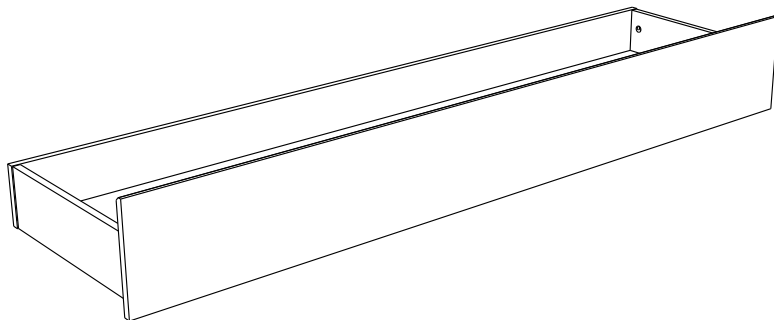


# 2319TIRO



## FR Remerciements :

Nous vous remercions d'avoir choisi un meuble créé et fabriqué par le Groupe Parisot et espérons qu'il vous donnera entière satisfaction.

## EN Thanks:

Thank you for choosing furniture designed and manufactured by the Parisot Group. We hope you are totally satisfied with your purchase.

## DE Danksagung:

Wir danken Ihnen für den Kauf eines Frankreich von der Parisot-Gruppe entworfenen und hergestellten Möbelstücks und hoffen, dass Sie es zu Ihrer vollkommenen Zufriedenheit finden werden.

## ES Agradecimientos:

Les damos las gracias por haber elegido un mueble diseñado y fabricado por el Groupe Parisot y esperamos que sea de su total agrado.

## PT Agradecimentos:

Obrigado por ter escolhido um móvel concebido e fabricado pelo Grupo Parisot, esperando que seja do seu inteiro agrado.

## IT Ringraziamenti:

Grazie per avere scelto un mobile progettato e fabbricato dal Gruppo Parisot. Speriamo soddisfatti appieno le vostre esigenze.

## NL Bedankje:

Wij bedanken u voor de aankoop van een door de Groep Parisot ontworpen en vervaardigd meubel en hopen dat u er veel plezier aan zult beleven.

## CZ Poděkování:

Děkujeme, že jste si vybrali nábytek navržený a vyrobený společností Parisot Group. Doufáme, že budete svým nákupem naprosto spokojeni.

## HU Köszönet.

Köszönjük, hogy a Parisot Groupe által létrehozott és gyártott bútort választott, reméljük, hogy elégedett lesz a termékkel.

## PL Podziękowania:

Dziękujemy za wybór mebli stworzonych i wyprodukowanych przez Grupę Parisot. Mamy nadzieję, że będziecie Państwo w pełni zadowoleni z zakupu.

## RO Mulțumiri:

Vă mulțumim că ați ales un articol de mobilier conceput și fabricat de Grupul Parisot și sperăm că veți fi pe deplin satisfăcuți de acesta.

## RU Благодарность:

Мы благодарим вас за то, что вы выбрали мебель, созданную и произведенную Групп Паризо, и надеемся, что вы будете полностью удовлетворены нашей продукцией.

## SK Pod'akovanie:

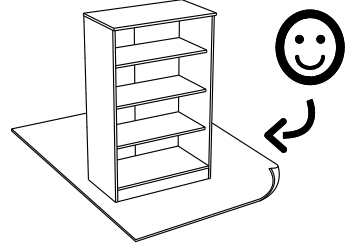
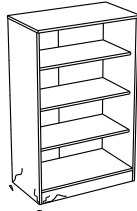
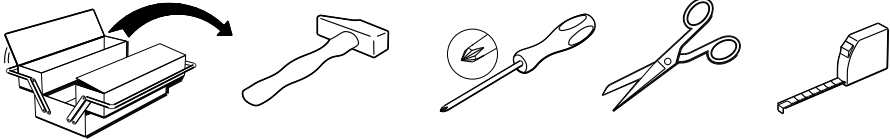
Ďakujeme, že ste si vybrali nábytok navrhnutý a vyrobený spoločnosťou Parisot Group. Dúfame, že budete svojim nákupom absolútne spokojní.

## TR Teşekkür ederiz:

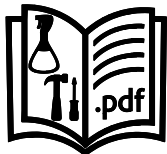
Parisot Group tarafından tasarlanan ve üretilen bu mobilyayı seçtiğiniz için teşekkür ederiz. Ürünümüzden memnun kalmanızı ümit ederiz.

## AR : شكر:

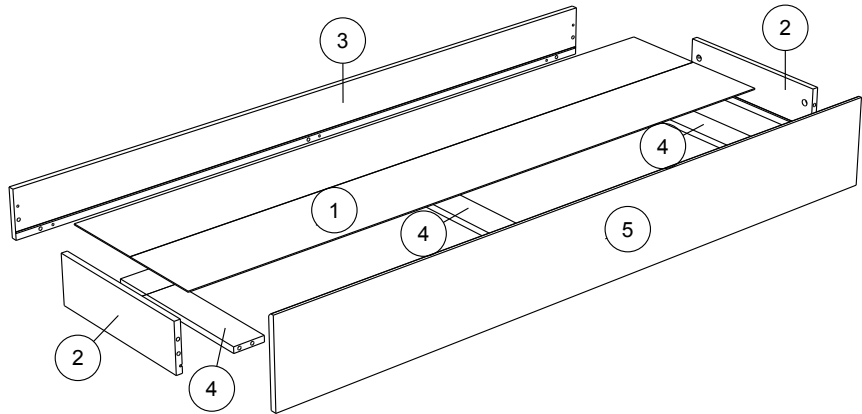
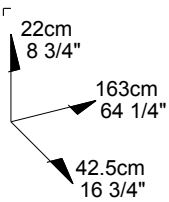
نشكركم لاختياركم هذه القطعة من الأثاث من تصميم وتصنيع مجموعة باريسو Parisot ونتمنى أن تنال رضائكم.



[contact@parisot.com](mailto:contact@parisot.com)

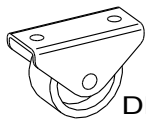


[www.parisot.com](http://www.parisot.com)



		mm			inch		
④	x 3	394	77	15	15 1/2	3	9/16
②	x 2	394	120	15	15 1/2	4 3/4	9/16
③	x 1	1614	121	15	63 9/16	4 3/4	9/16
⑤	x 1	1630	214	15	64 3/16	8 7/16	9/16
①	x 1	1592	404	3	62 11/16	15 7/8	1/8

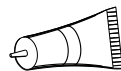
Caractéristiques produit :  
 Structure en panneau de particules  
 revêtu papier décor gris loft  
 Façade en panneau de particules  
 Revêtu papier décor gris loft  
 Chant mélamine gris loft  
 A monter soi-même



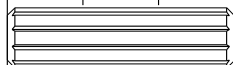
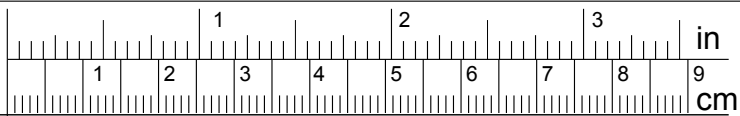
DM x 6



Ai x 10



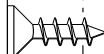
CF x 1



ADM x 10



BSD x 10

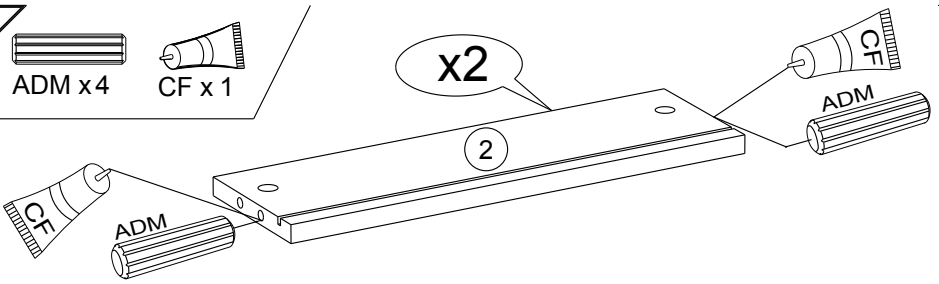


VG x 12

1

ADM x4

CF x1



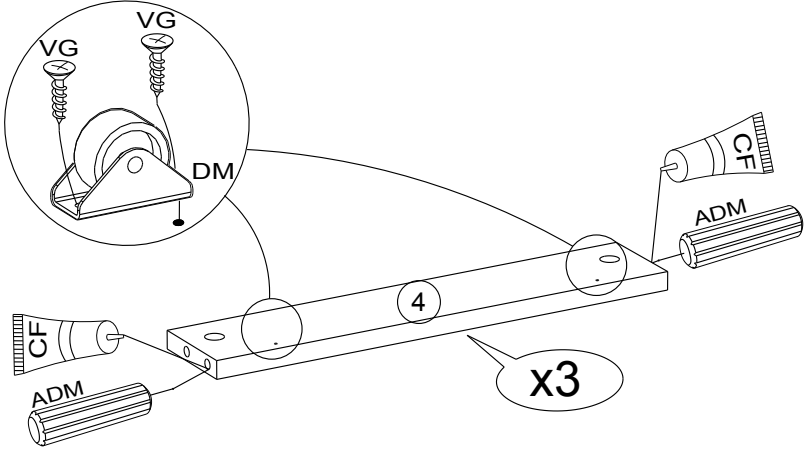
2

ADM x6

VG x12

DM x6

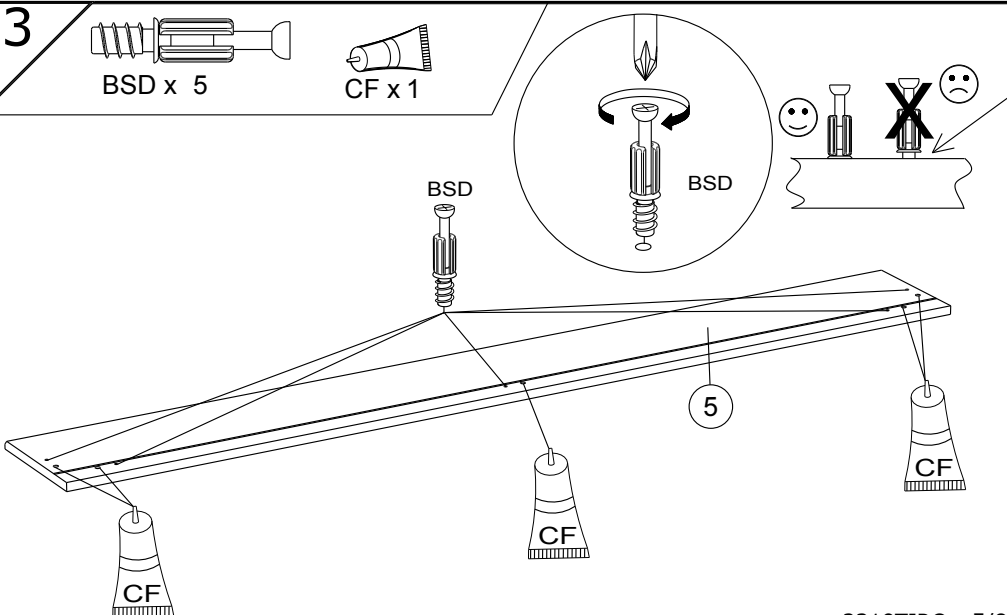
CF x1

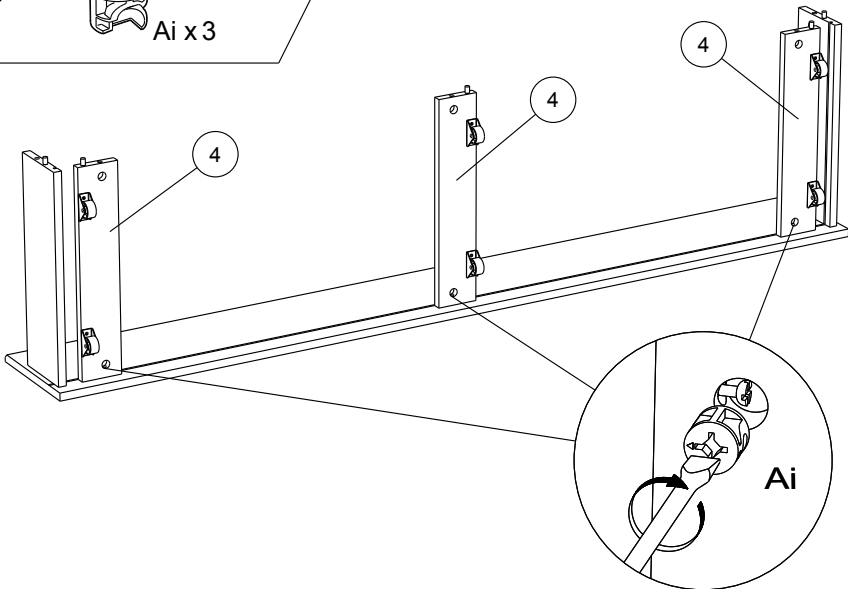
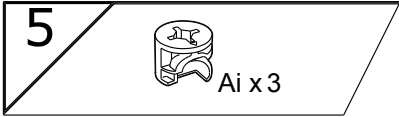
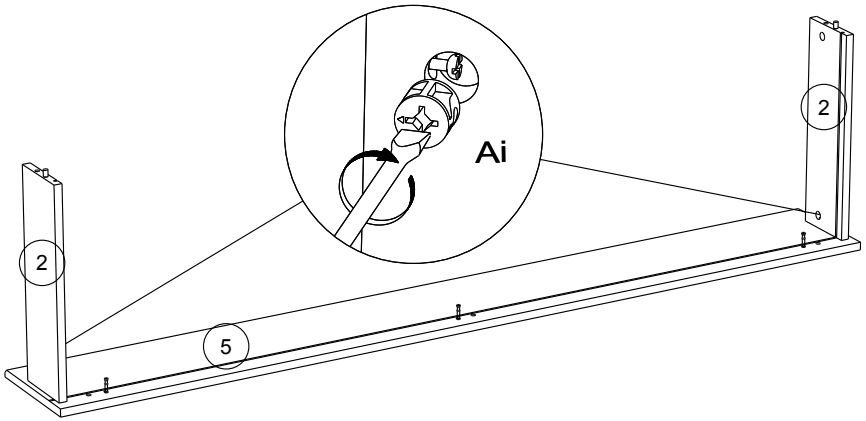


3

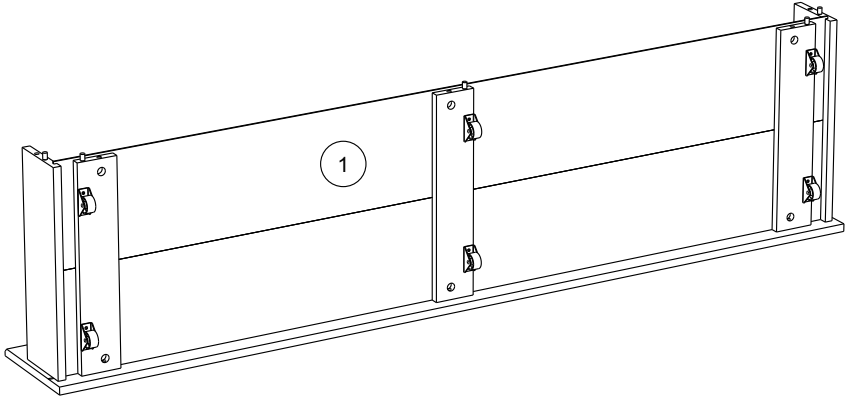
BSD x 5

CF x1





6

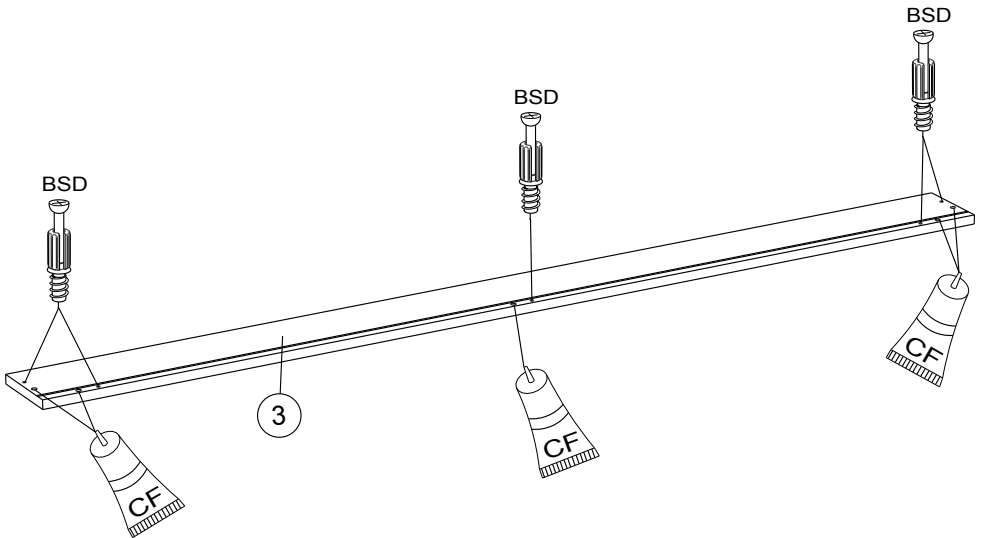


7

BSD x 5

CF x 1

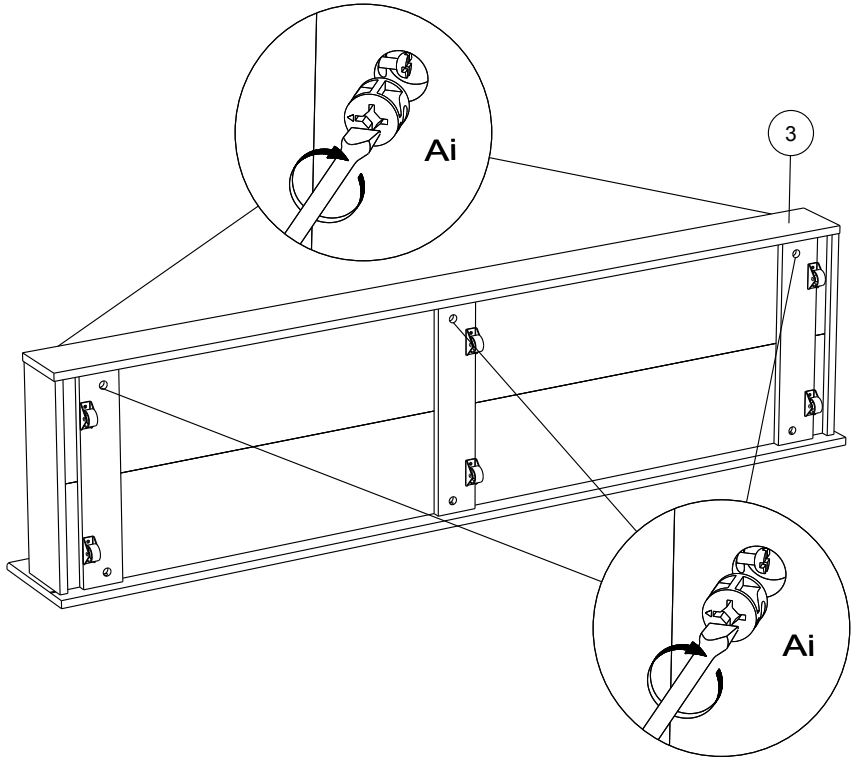
This section shows the hardware required for step 7. On the left, five BSD screws are shown, each with a hexagonal head and a threaded shaft. On the right, one CF tube is shown, which is a cylindrical component with a flared end. The labels 'BSD x 5' and 'CF x 1' are placed below their respective items.



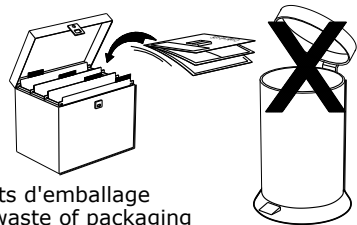
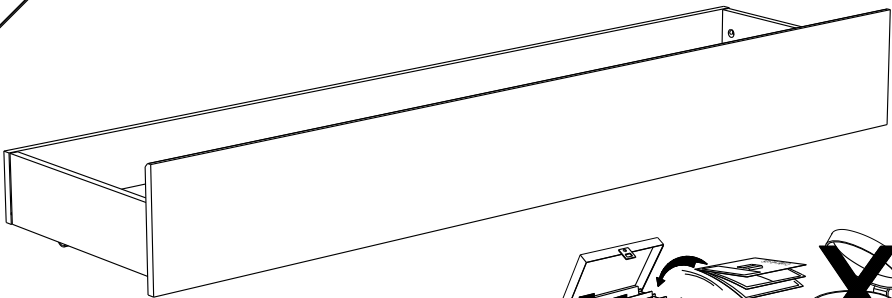
8



Ai x5



9



Faites un geste pour l'environnement en triant vos déchets d'emballage  
 Make a gesture for the environment by sorting out your waste of packaging  
 Machen Sie eine Bewegung für die Umwelt, ihre Verpackungsabfälle sortierend  
 Haga un gesto para el medio ambiente escogiendo sus residuos de embalaje