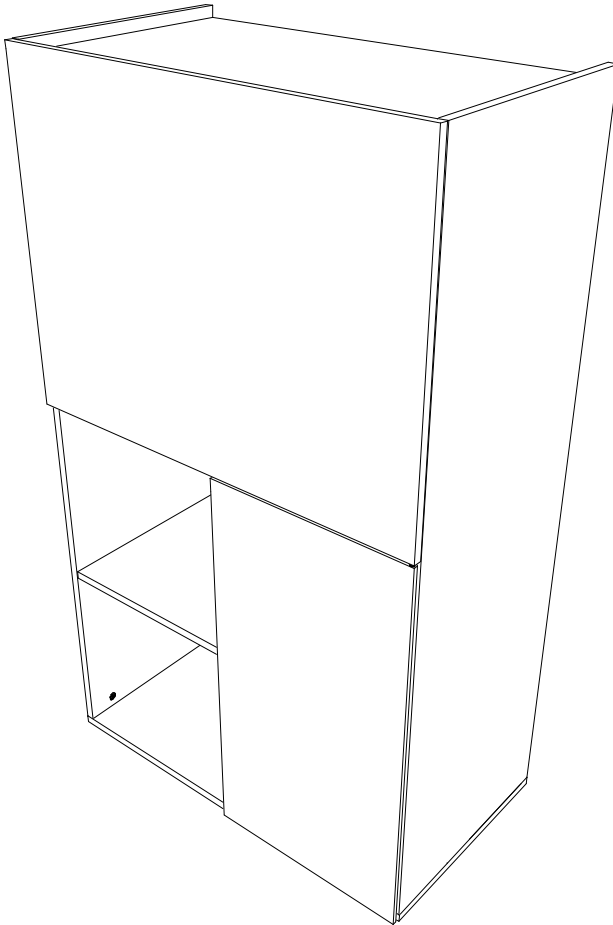




0094NOTIC5533



MONTAGE FLIP



137,1cm
53 31/32"

80cm
31 1/2"

44,7cm
17 19/32"

FR Remerciements :

Nous vous remercions d'avoir choisi un meuble créé et fabriqué par le Groupe Parisot et espérons qu'il vous donnera entière satisfaction.

EN Thanks:

Thank you for choosing furniture designed and manufactured by the Parisot Group. We hope you are totally satisfied with your purchase.

DE Danksagung:

Wir danken Ihnen für den Kauf eines Frankreich von der Parisot-Gruppe entworfenen und hergestellten Möbelstücks und hoffen, dass Sie es zu Ihrer vollkommenen Zufriedenheit finden werden.

ES Agradecimientos:

Les damos las gracias por haber elegido un mueble diseñado y fabricado por el Groupe Parisot y esperamos que sea de su total agrado.

PT Agradecimentos:

Obrigado por ter escolhido um móvel concebido e fabricado pelo Grupo Parisot, esperando que seja do seu inteiro agrado.

IT Ringraziamenti:

Grazie per avere scelto un mobile progettato e fabbricato dal Gruppo Parisot. Speriamo soddisfatti appieno le vostre esigenze.

NL Bedankje:

Wij bedanken u voor de aankoop van een door de Groep Parisot ontworpen en vervaardigd meubel en hopen dat u er veel plezier aan zult beleven.

CZ Poděkování:

Děkujeme, že jste si vybrali nábytek navržený a vyrobený společností Parisot Group. Doufáme, že budete svým nákupem naprosto spokojeni.

HU Köszönet.

Köszönjük, hogy a Parisot Groupe által létrehozott és gyártott bútort választott, reméljük, hogy elégedett lesz a termékkel.

PL Podziękowania:

Dziękujemy za wybór mebli stworzonych i wyprodukowanych przez Grupę Parisot. Mamy nadzieję, że będziecie Państwo w pełni zadowoleni z zakupu.

RO Mulțumiri:

Vă mulțumim că ați ales un articol de mobilier conceput și fabricat de Grupul Parisot și sperăm că veți fi pe deplin satisfăcuți de acesta.

RU Благодарность:

Мы благодарим вас за то, что вы выбрали мебель, созданную и произведенную Группой Паризо, и надеемся, что вы будете полностью довольны нашей продукцией.

SK Pod'akovanie:

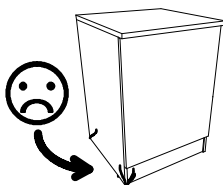
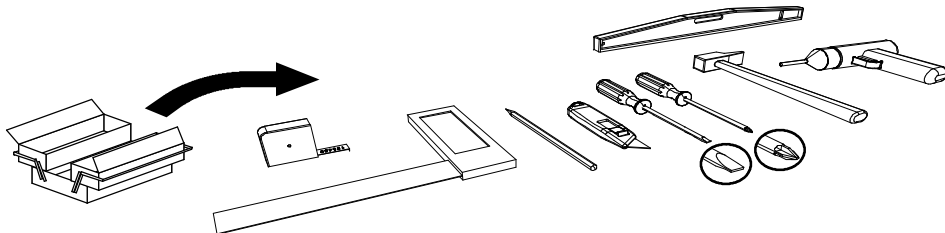
Dakujeme, že ste si vybrali nábytok navrhnutý a vyrobený spoločnosťou Parisot Group. Dúfame, že budete svojím nákupom absolútne spokojní.

TR Teşekkür ederiz:

Parisot Group tarafından tasarlanan ve üretilen bu mobilyayı seçtiğiniz için teşekkür ederiz. Ürünümüzden memnun kalmanızı ümit ederiz.

AR شكر:

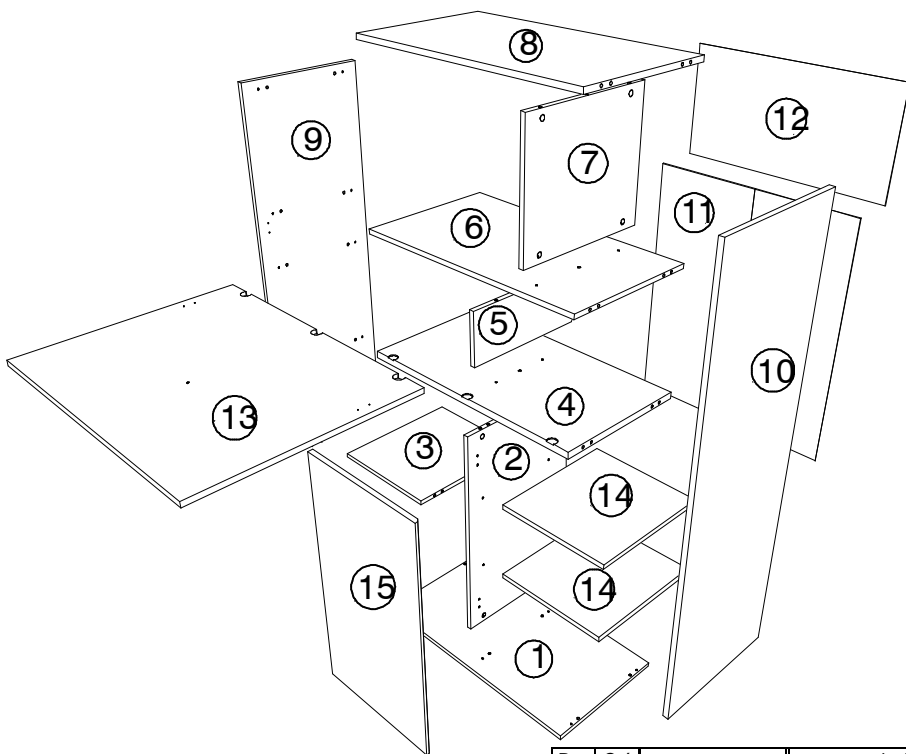
نشكركم لاختياركم هذه القطعة من الأثاث من تصميم وتصنيع مجموعة باريسو Parisot ونتمنى أن تتل رضاهكم.



contact@parisot.com

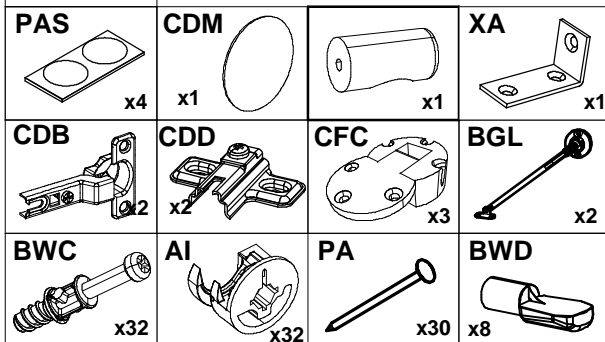
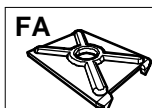
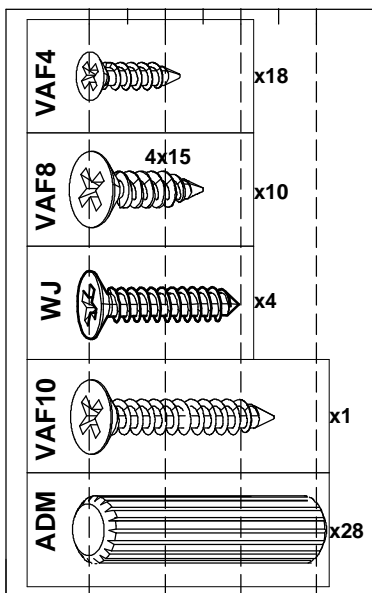


www.parisot.com

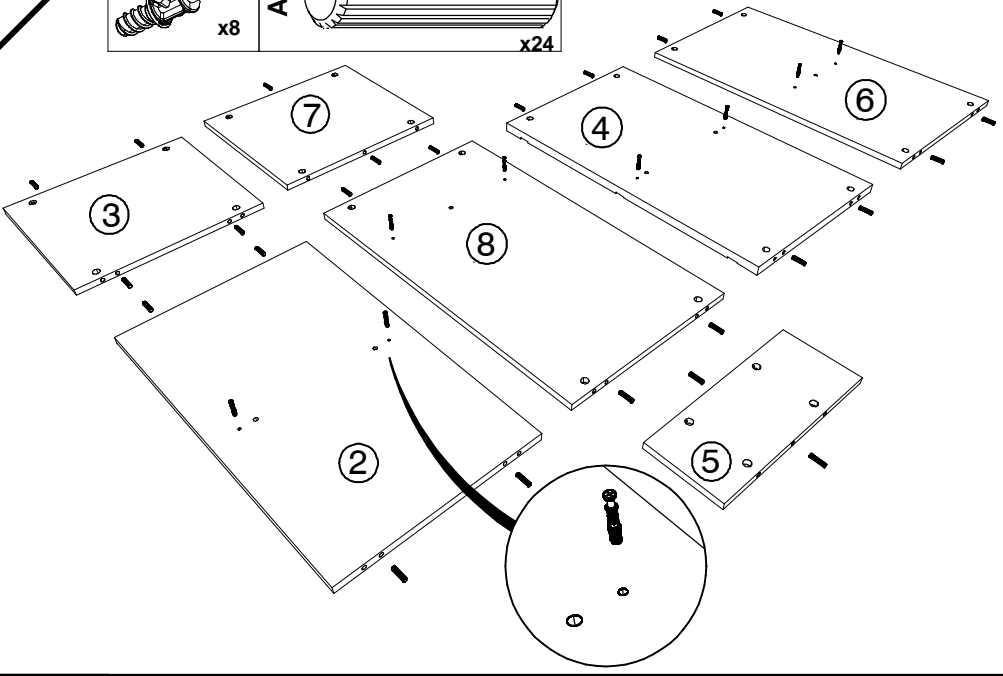
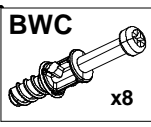


Rep	Qté	mm			inch		
01	1	801	430,5	16	31 17/32	16 61/64	5/8
02	1	728	429,5	16	28 21/32	16 29/32	5/8
03	1	376	429	15	14 51/64	16 57/64	19/32
04	1	768	430	22	30 15/64	16 59/64	55/64
05	1	400	171	15	15 3/4	6 47/64	19/32
06	1	768	429,5	15	30 15/64	16 29/32	19/32
07	1	383	429	15	15 5/64	16 57/64	19/32
08	1	768	429,5	16	30 15/64	16 29/32	5/8
09	1	1355	430	16	53 11/32	16 59/64	5/8
10	1	1355	430	16	53 11/32	16 59/64	5/8
11	1	942	796	2,5	37 3/32	31 11/32	3/32
12	1	796	404	2,5	31 11/32	15 29/32	3/32
13	1	797	620	15	31 3/8	24 13/32	19/32
14	2	375	410	16	14 49/64	16 9/64	5/8
15	1	397	742	15	15 5/8	29 7/32	19/32

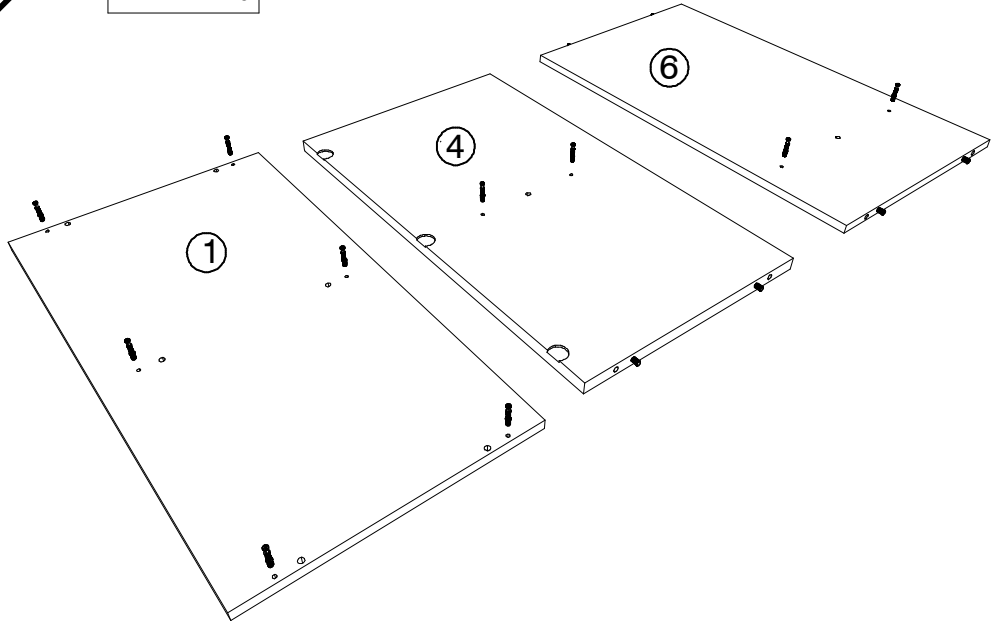
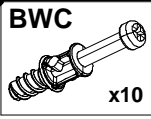
0 1 cm 2 3



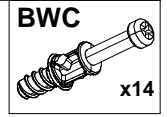
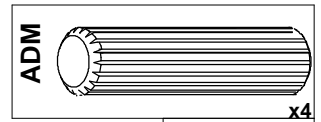
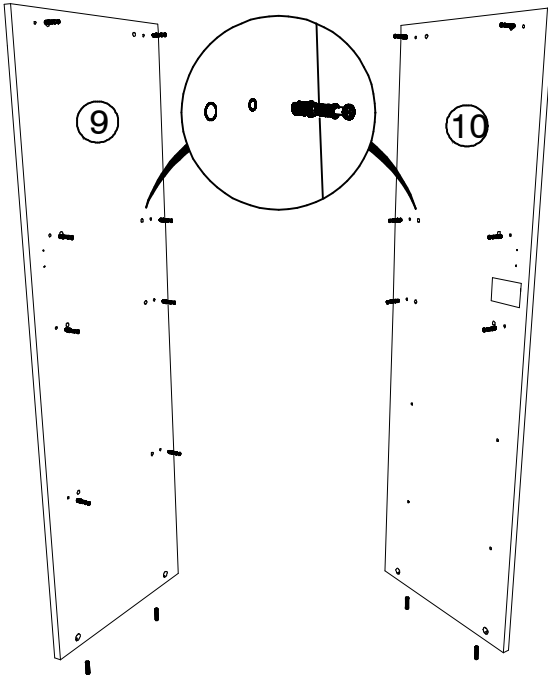
1



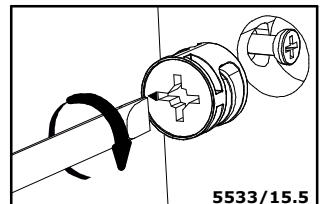
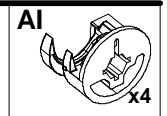
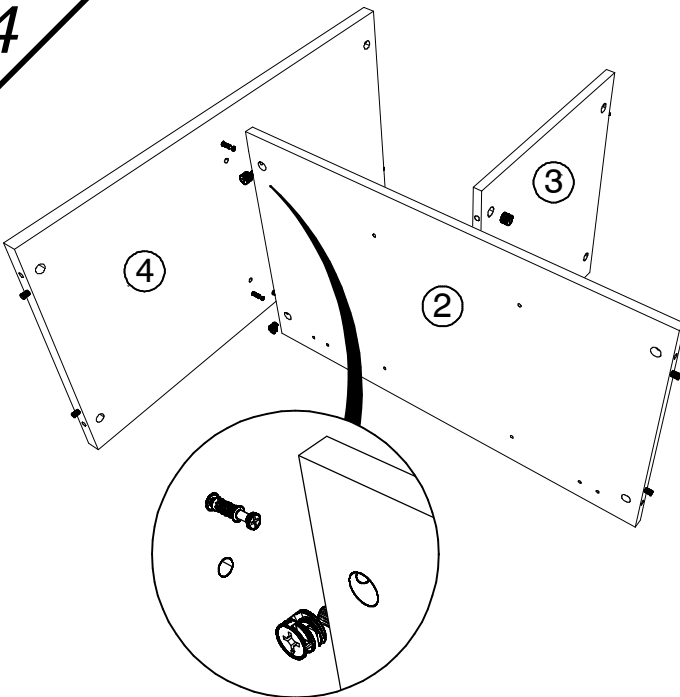
2



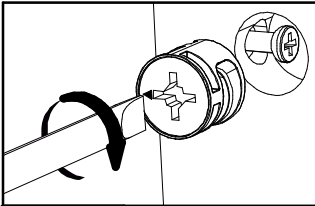
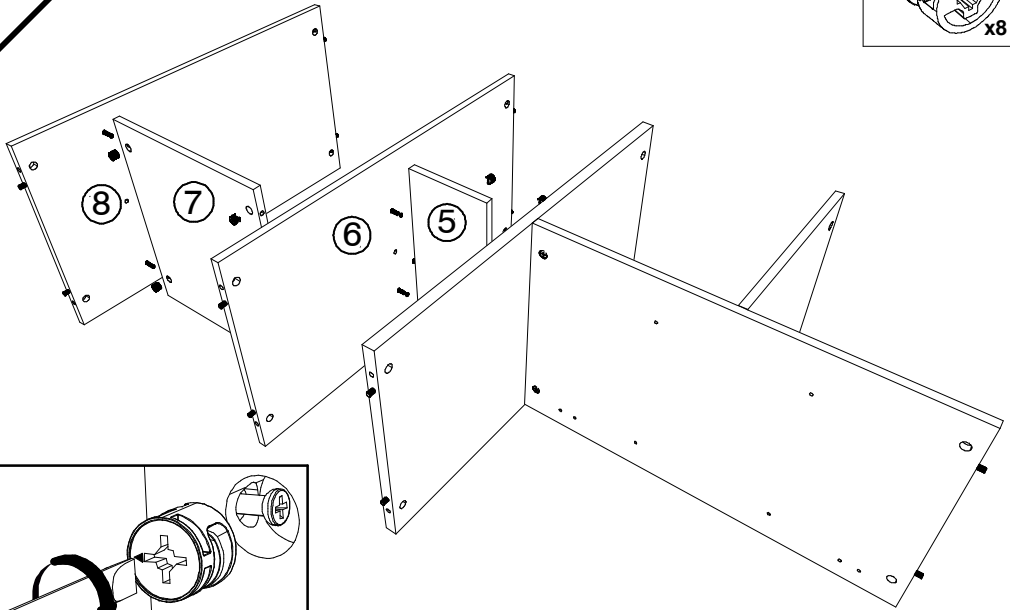
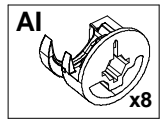
3



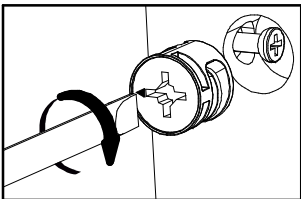
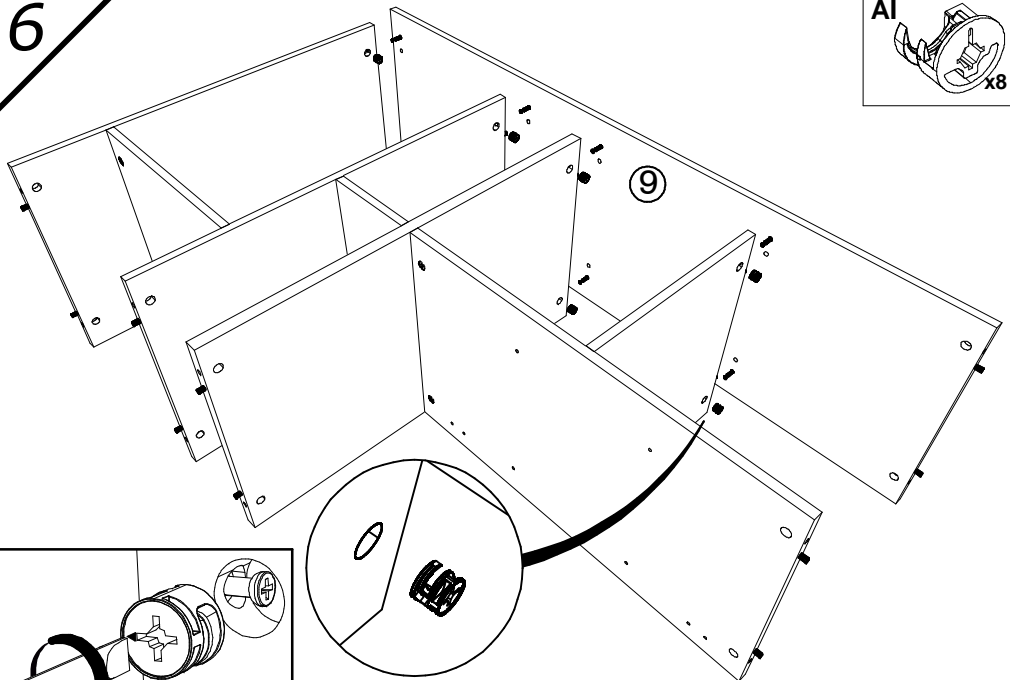
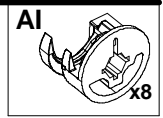
4



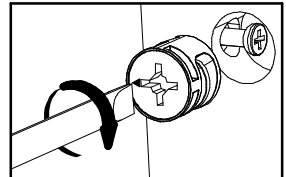
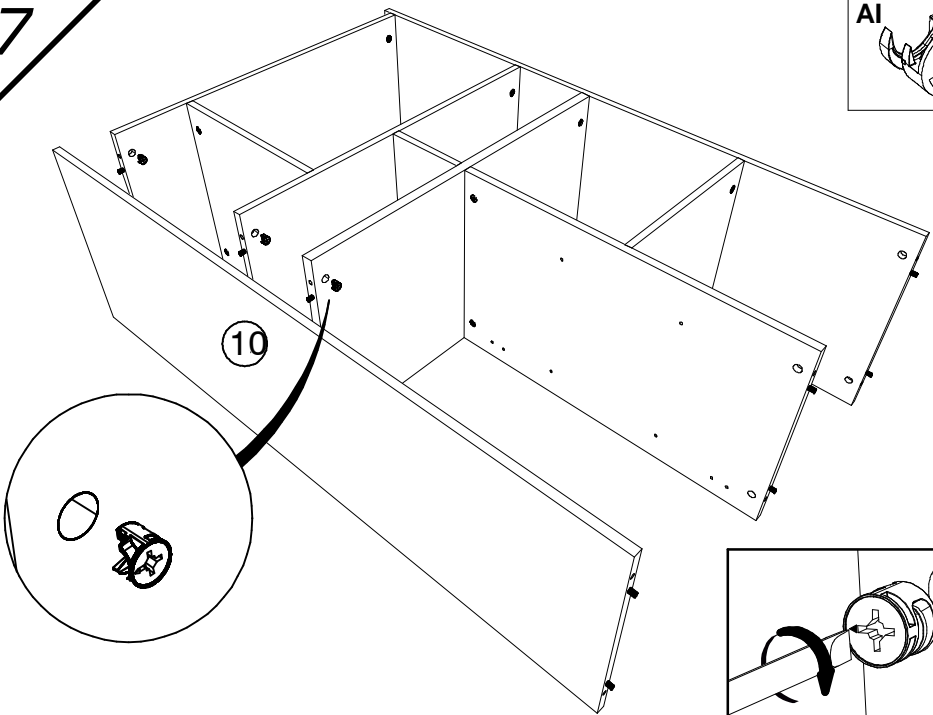
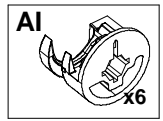
5



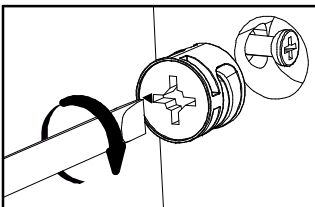
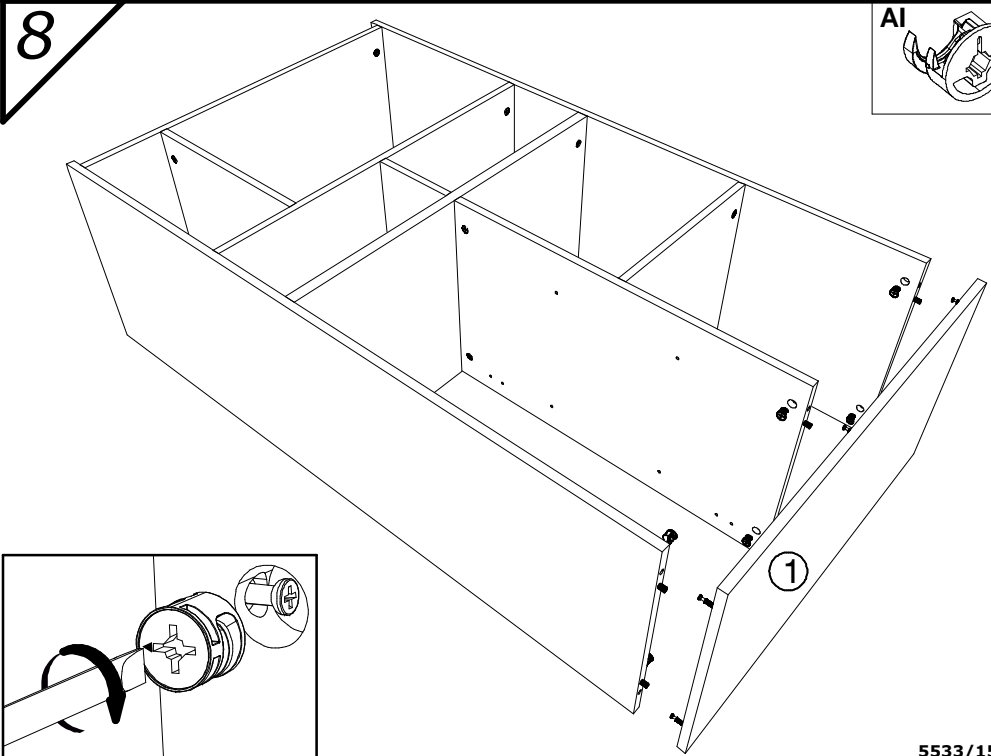
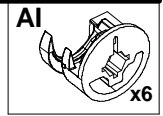
6



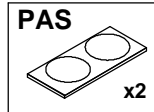
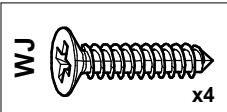
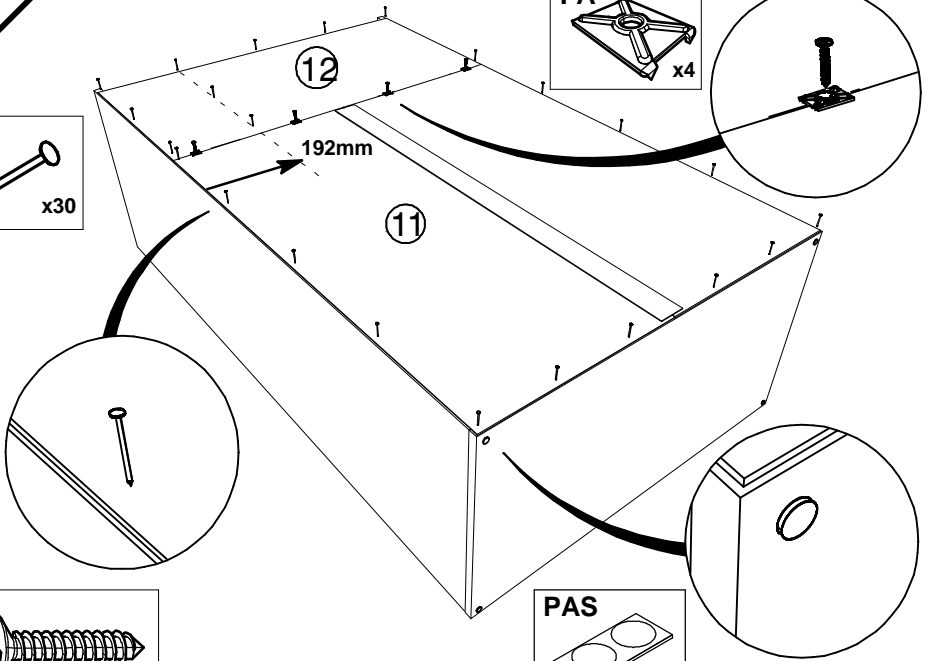
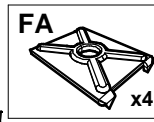
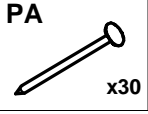
7



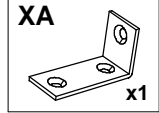
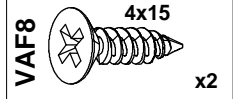
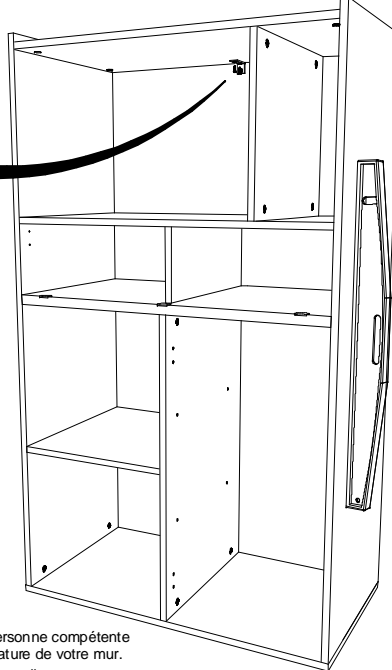
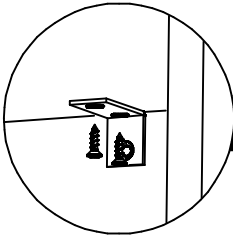
8



9



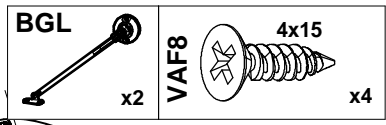
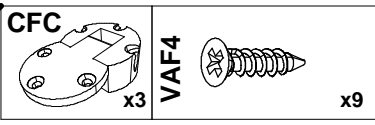
10



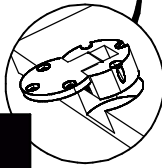
FR Pour votre sécurité : Fixation du meuble au mur
Attention, la fixation doit être réalisée par une personne compétente car cela nécessite des chevilles adaptées à la nature de votre mur.

EN For your safety: the unit should be secured to the wall.
NB this should be carried out by a competent person as you must use the right rawlplug for your type of wall.

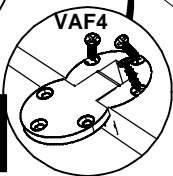
11



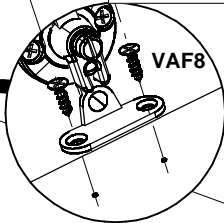
1



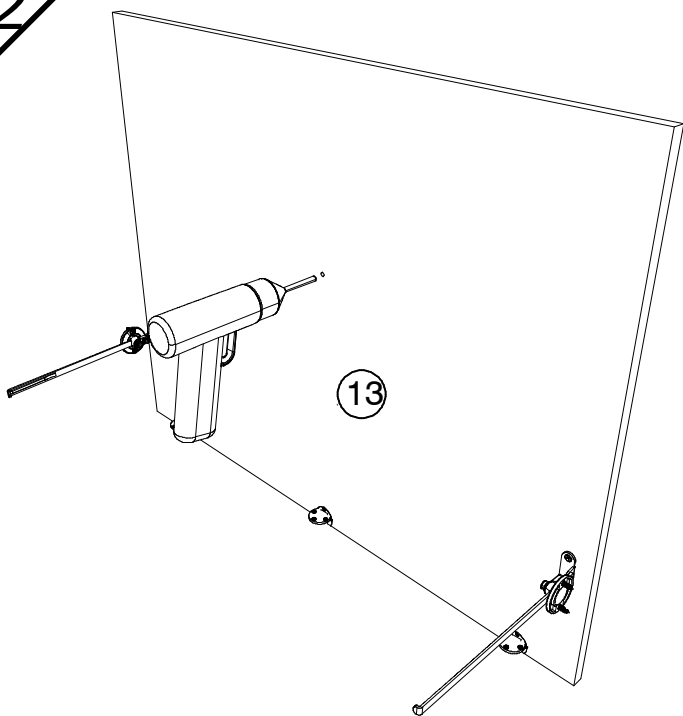
2



13

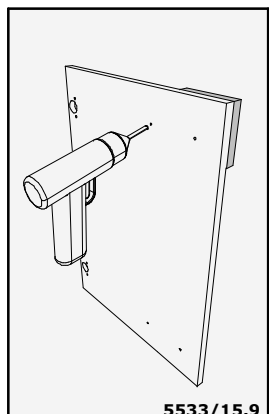


12

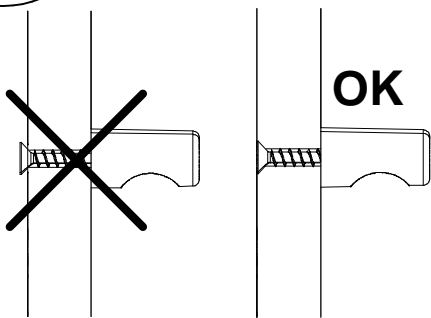
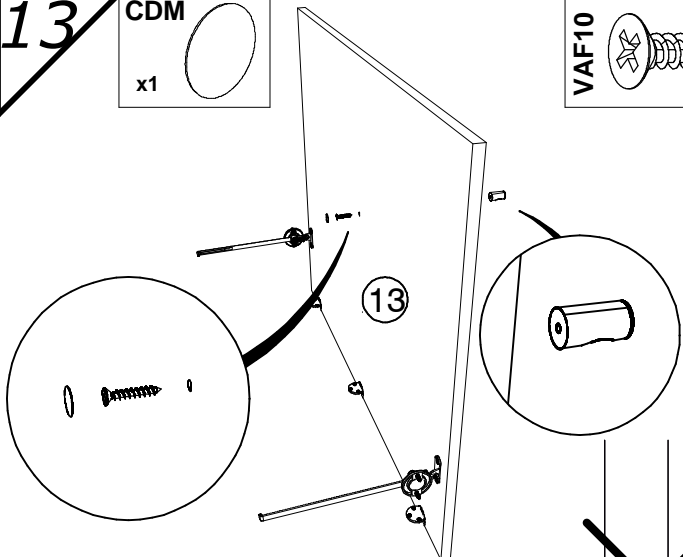
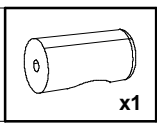
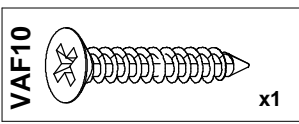
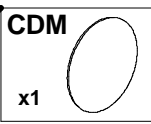


13

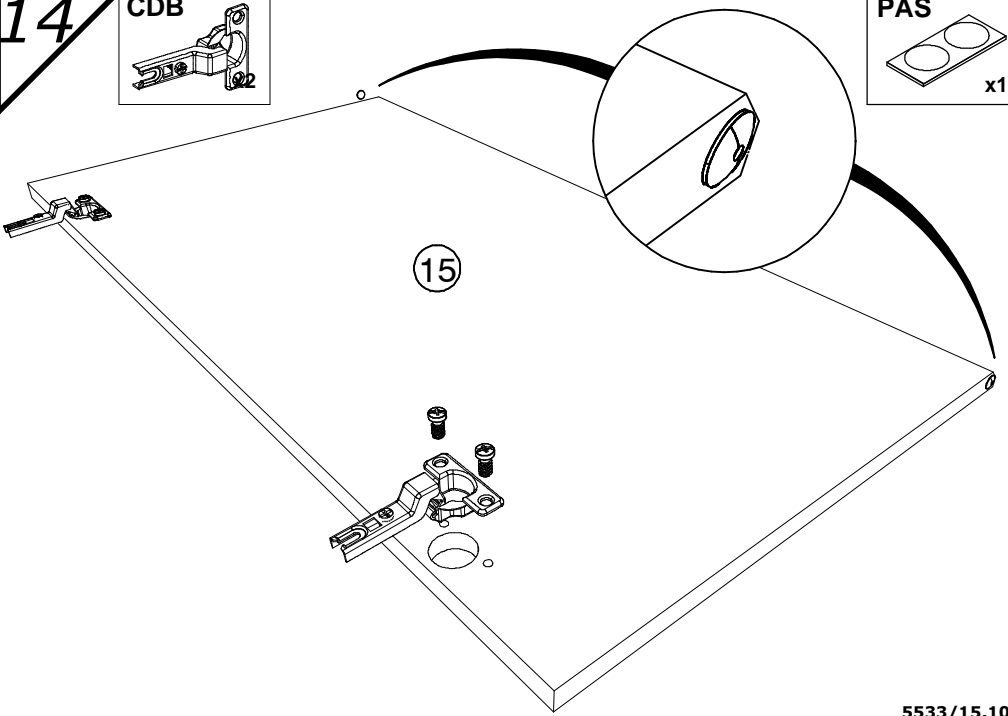
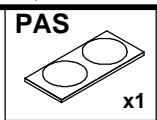
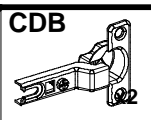
Ø Perçage 5mm



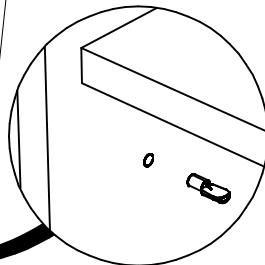
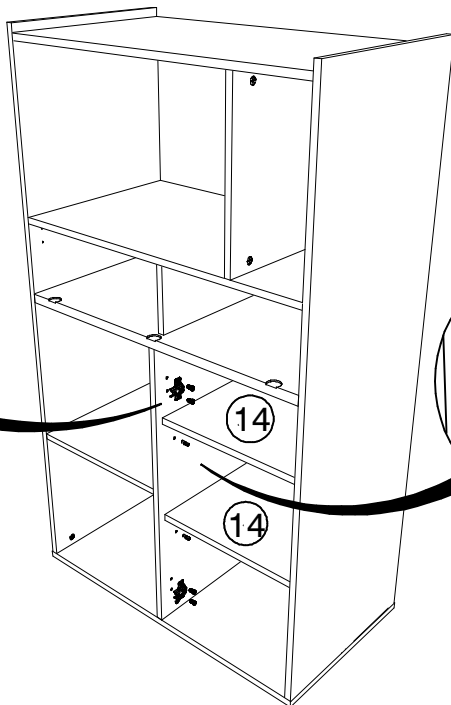
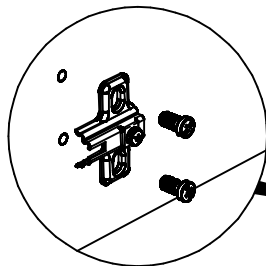
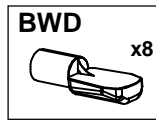
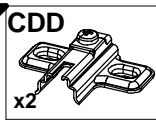
13



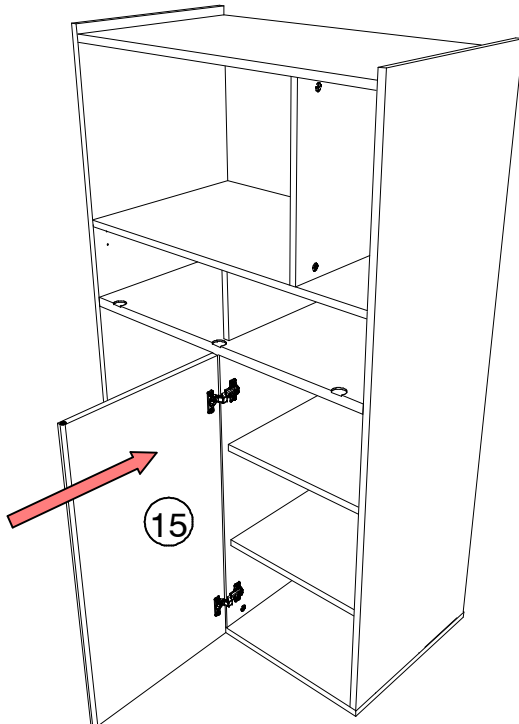
14



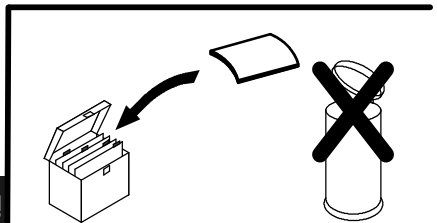
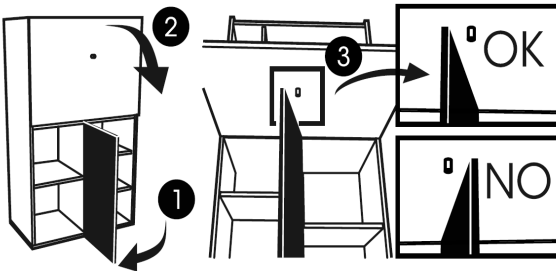
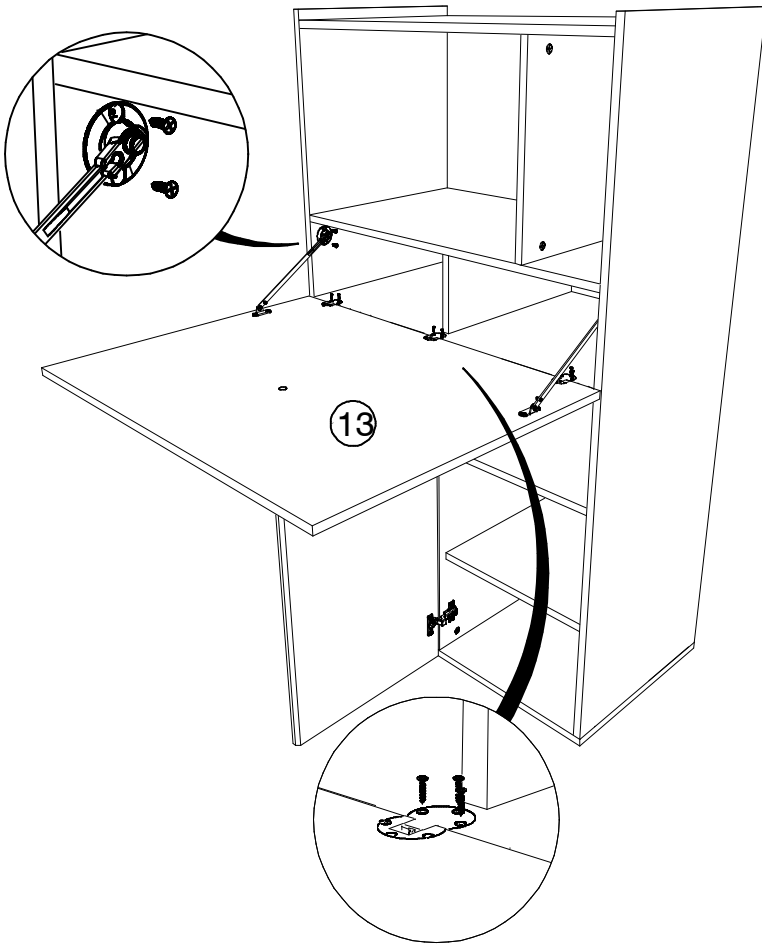
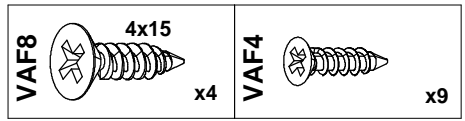
15



16



17



⚠ 20 KG. MAX sur abattant !
on flap !