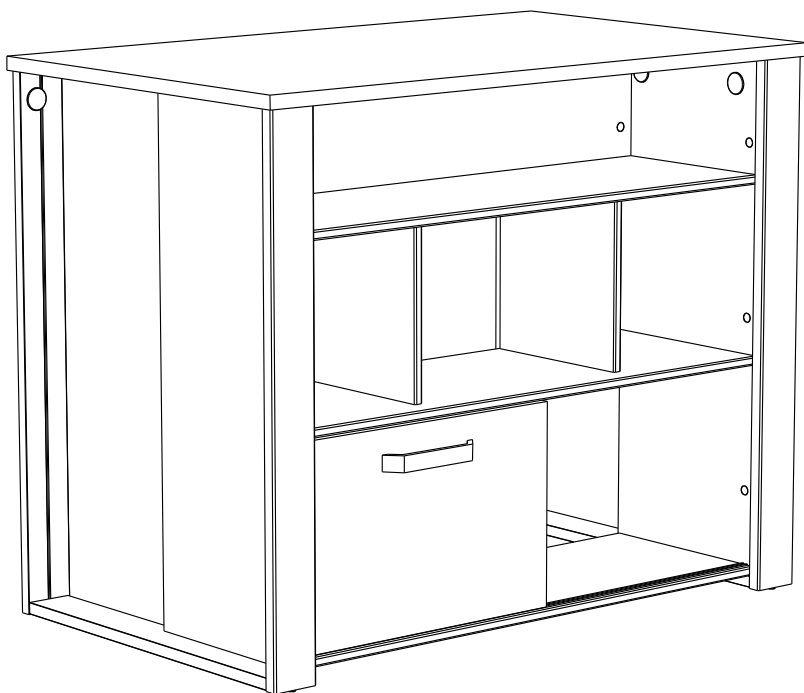


8000TAHT

PARISOT S.A.S. 70800 SAINT LOUP SUR SEMOUSE -FRANCE-



Gamme : COPPER



PARISOT

FR Remerciements :

Nous vous remercions d'avoir choisi un meuble créé et fabriqué par le Groupe Pariset et espérons qu'il vous donnera entière satisfaction.

EN Thanks:

Thank you for choosing furniture designed and manufactured by the Pariset Group. We hope you are totally satisfied with your purchase.

DE Danksagung:

Wir danken Ihnen für den Kauf eines Frankreich von der Pariset-Gruppe entworfenen und hergestellten Möbelstücks und hoffen, dass Sie es zu Ihrer vollkommenen Zufriedenheit finden werden.

HU Köszönet:

Köszönjük, hogy a Pariset Groupe által létrehozott és gyártott bútort választott, reméljük, hogy elégedett lesz a termékkel.

PT Agradecimentos:

Obrigado por ter escolhido um móvel projetado e fabricado pelo Grupo Pariset, esperando que seja do seu inteiro agrado.

IT Ringraziamenti:

Grazie per avere scelto un mobile progettato e fabbricato dal Gruppo Pariset. Speriamo soddisfatti appena le vostre esigenze.

NL Bedankje:

Wij bedanken u voor de aankoop van een door de Groep Pariset ontworpen en vervaardigd meubel en hopen dat u er veel plezier aan zult beleven.

CZ Poděkování:

Děkujeme, že jste si vybrali nábytek navržený a vyrobený společností Pariset Group. Doufáme, že budete svým nákupem naprosto spokojeni.

ES Agradecimientos:

Les damos las gracias por haber elegido un mueble diseñado y fabricado por el Grupo Pariset y esperamos que sea de su total agrado.

PL Podziękowania:

Dziękujemy za wybór mebli stworzonych i wyprodukowanych przez Grupę Pariset. Mamy nadzieję, że będziecie Państwo w pełni zadowoleni z zakupu.

RO Mulțumiri:

Vă mulțumim că ați ales un articol de mobilier conceput și fabricat de Grupul Pariset și sperăm că veți fi pe deplin satisfăcuți de acesta.

RU Благодарность:

Мы благодарим вас за то, что вы выбрали мебель, созданную и произведенную Групп Паризо, и надеемся,

что вы будете полностью удовлетворены нашей продукцией.

SK Pod'akovanie:

Ďakujeme, že ste si vybrali nábytok navrhnutý a vyrobený spoločnosťou Pariset Group. Dúfame, že budete svojím nákupom absolútne spokojní.

SL Hvala:

Hvala, ker ste izbrali pohištvo, ki je dizajnirano in proizvedeno s strani Pariset Group. Upamo, da ste maksimalno zadovoljni z vašim nakupom.

TR Teşekkür ederiz:

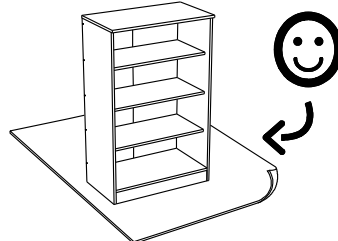
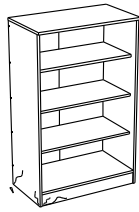
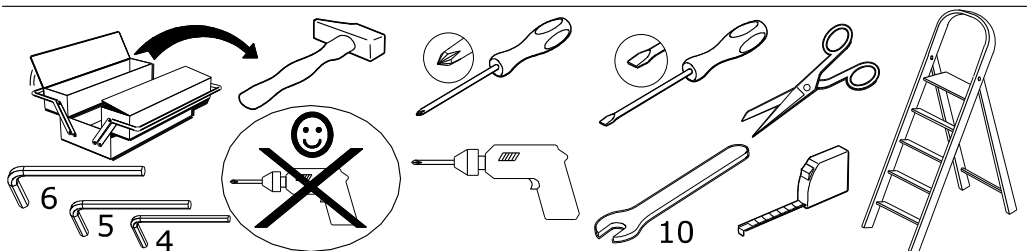
Pariset Group tarafından tasarlanan ve üretilen bu mobilyayı seçtiğiniz için teşekkür ederiz. Ürünümüzden memnun kalmanızı ümit ederiz.

ZH 感谢:

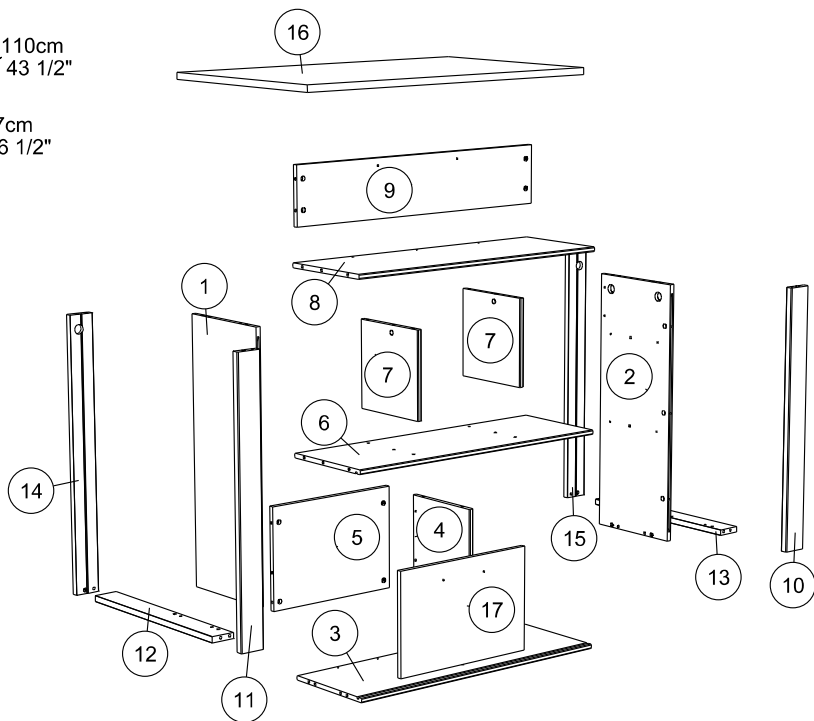
感谢您选择帕里索集团设计制造的家具。我们希望您对此次购买十分满意、

AR شكر:

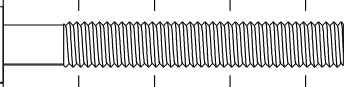
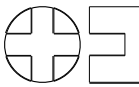
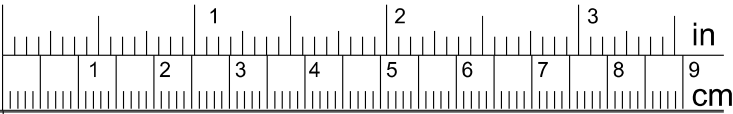
نشكركم لاختياركم هذه القطعة من الأثاث من تصميم وتصنيع مجموعة باريزو Pariset ونتمنى أن تتال رضائكم.



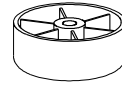
90cm
35 1/2"
110cm
43 1/2"
67cm
26 1/2"



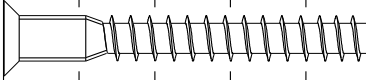
		mm			inch		
7	x 2	283	280	15	11 1/8	11	9/16
4	x 1	337	280	15	13 1/4	11	9/16
5	x 1	467	337	15	18 3/8	13 1/4	9/16
17	x 1	490	330	15	19 5/16	13	9/16
13	x 1	616	76	19	24 1/4	3	3/4
12	x 1	616	76	19	24 1/4	3	3/4
2	x 1	855	331	15	33 11/16	13 1/16	9/16
1	x 1	855	331	15	33 11/16	13 1/16	9/16
15	x 1	875	80	22	34 7/16	3 1/8	7/8
14	x 1	875	80	22	34 7/16	3 1/8	7/8
10	x 1	875	80	22	34 7/16	3 1/8	7/8
11	x 1	875	80	22	34 7/16	3 1/8	7/8
9	x 1	948	190	15	37 5/16	7 1/2	9/16
3	x 1	948	326	15	37 5/16	12 13/16	9/16
6	x 1	948	326	15	37 5/16	12 13/16	9/16
8	x 1	948	326	15	37 5/16	12 13/16	9/16
16	x 1	1100	670	22	43 5/16	26 3/8	7/8



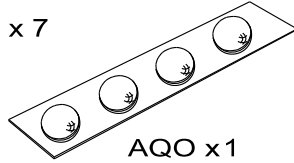
VV x 16



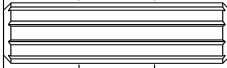
BXC x 1



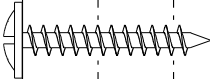
HW x 7



AQO x1



ADM x 38



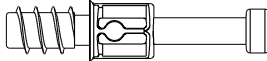
XN x 6



VW x 16



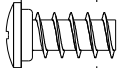
Ai x 24



BSD x 24



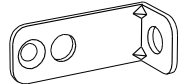
AHZ x 1



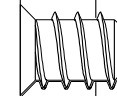
VB x 12



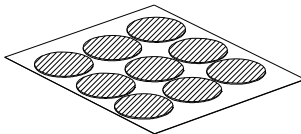
HV x 1



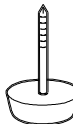
BLL x 2



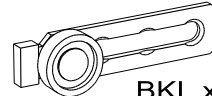
AiA x 16



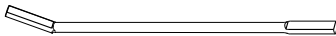
BRC x1



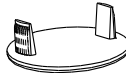
BQS x 6



BKL x 2



AXF x 1



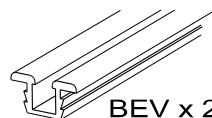
ADP x 8



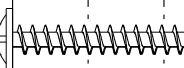
BKM x 2



POi x1



BEV x 2



ANE x 2

1

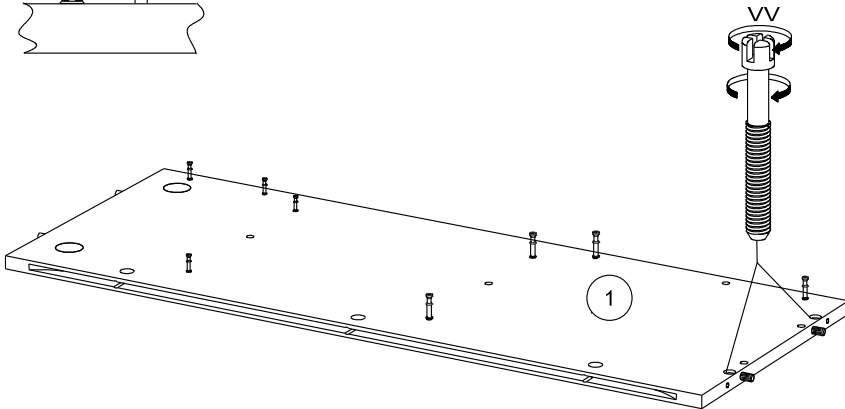
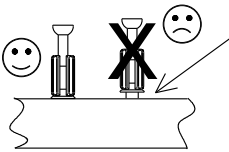
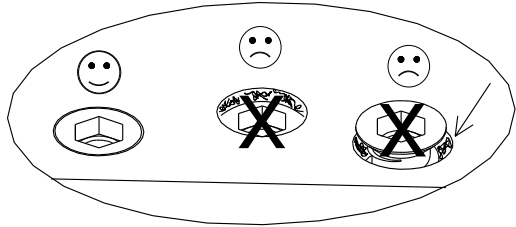
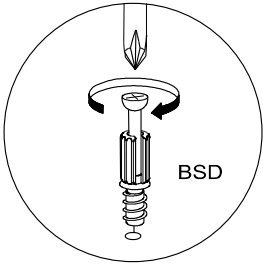
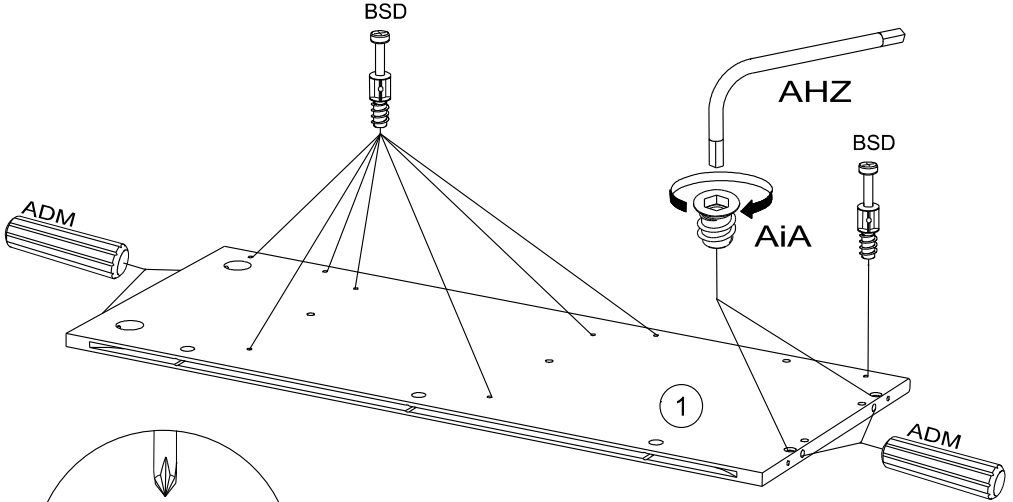
BSD x 8

VV x 2

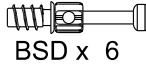
AHZ x 1

AiA x 2

ADM x 4



2



BSD x 6



AiA x 2



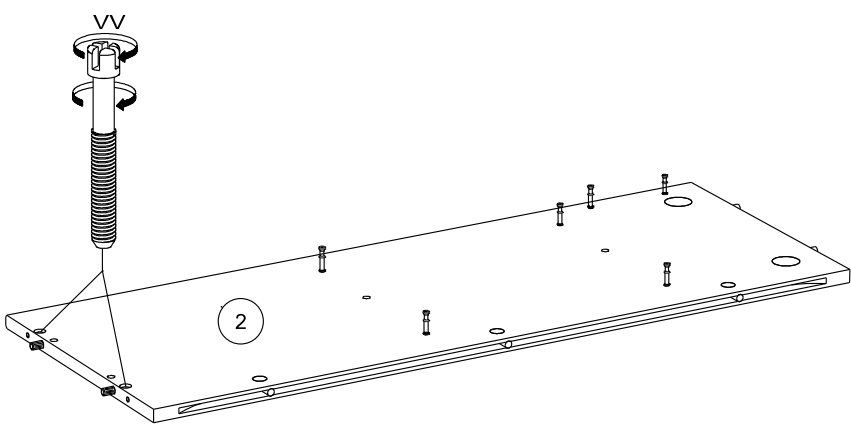
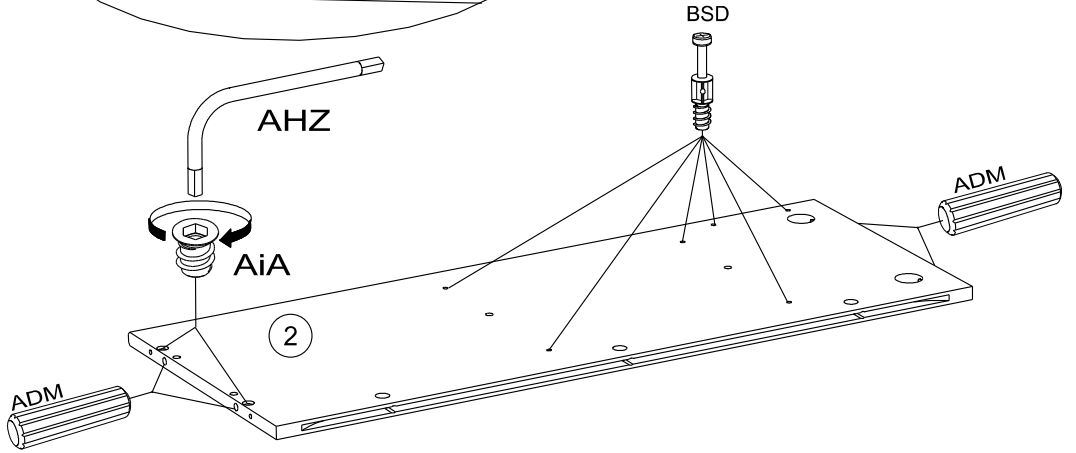
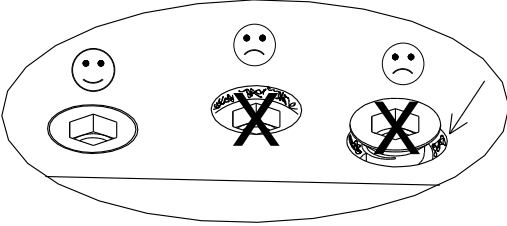
ADM x 4



VV x 2



AHZ x 1



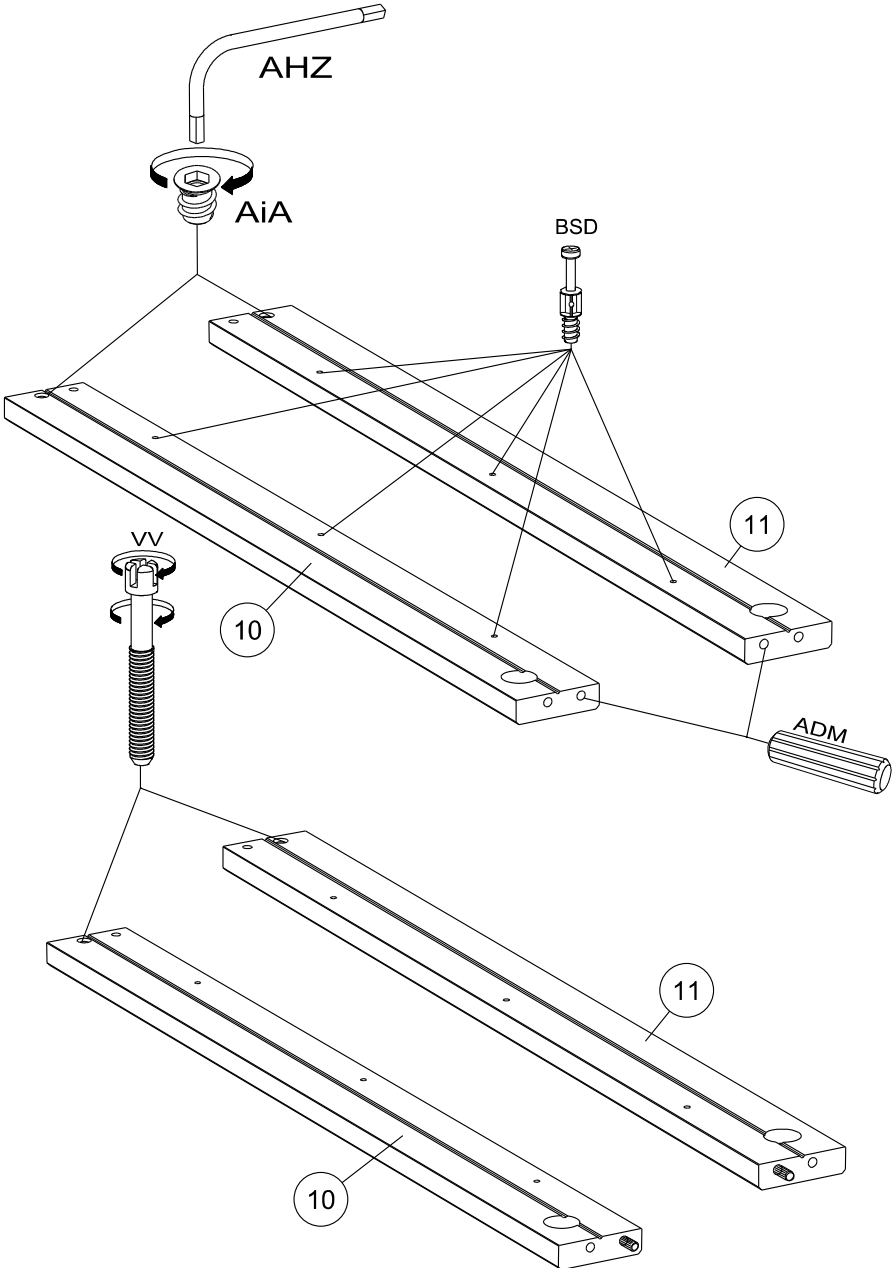
3

BSD x 6

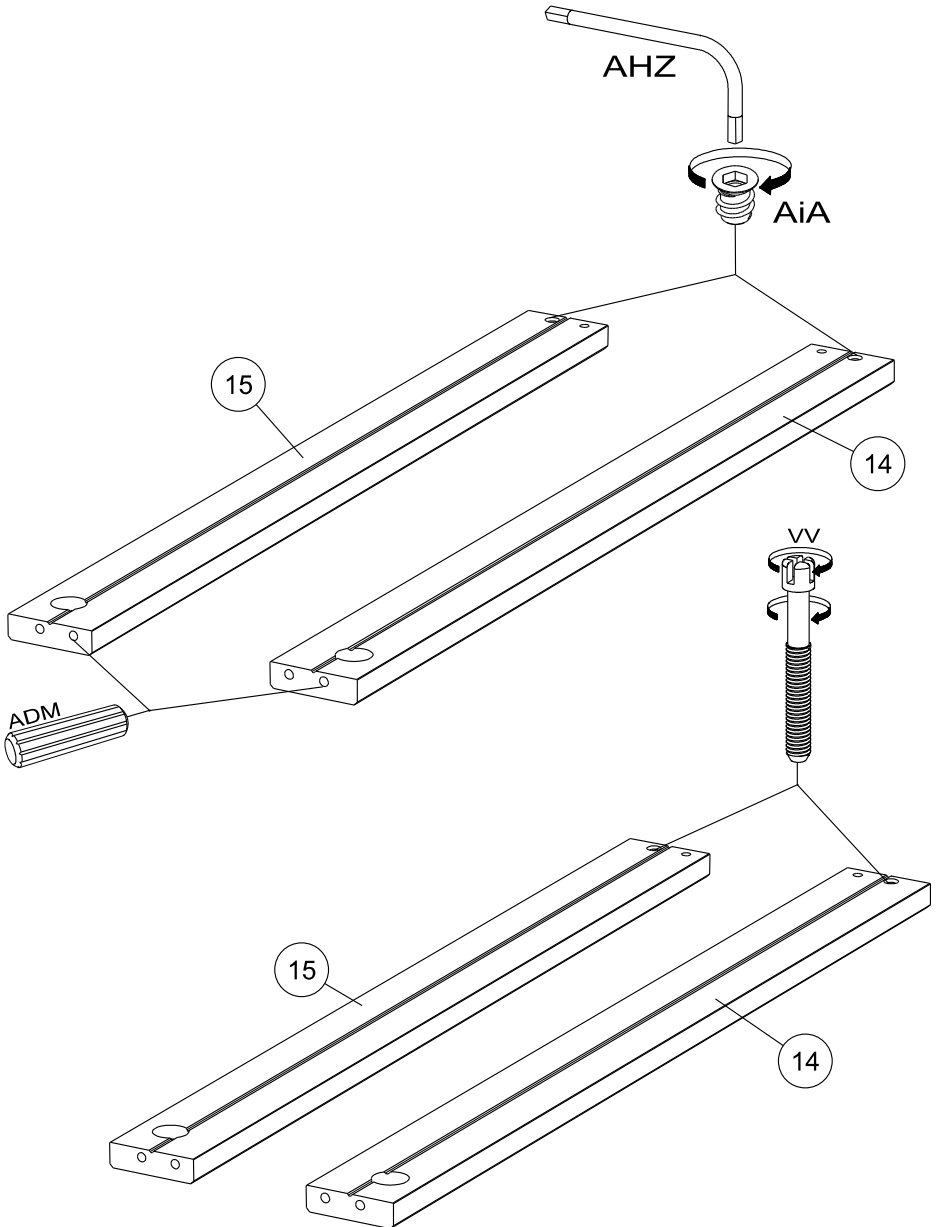
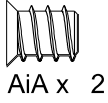
AiA x 2

ADM x 2

VV x 2



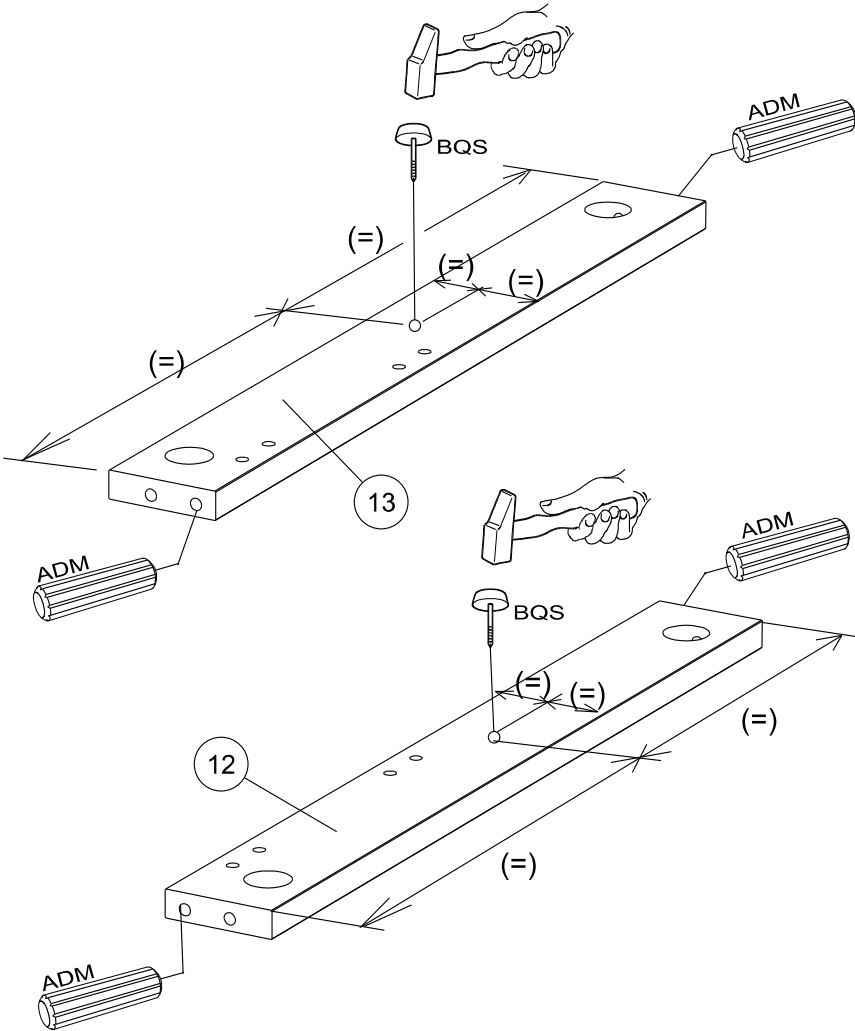
4

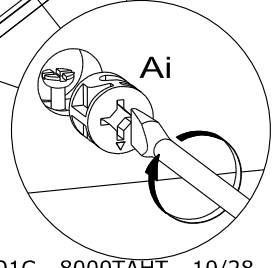
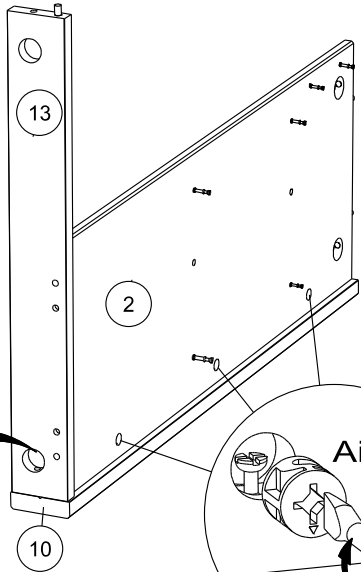
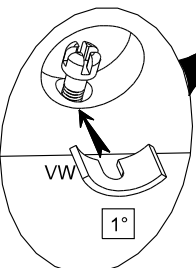
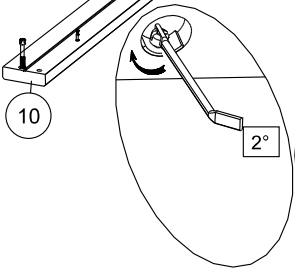
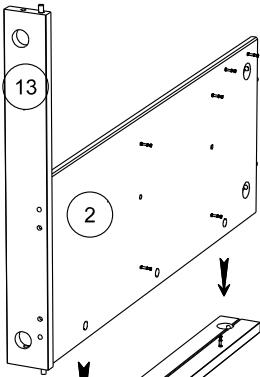
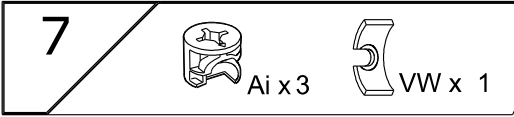
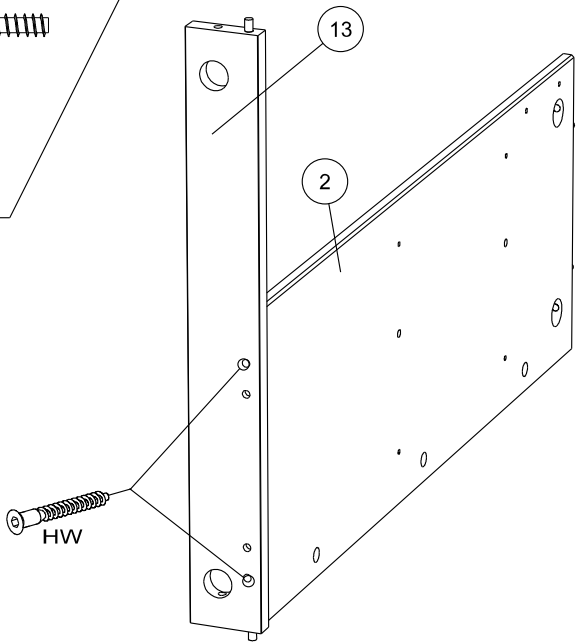
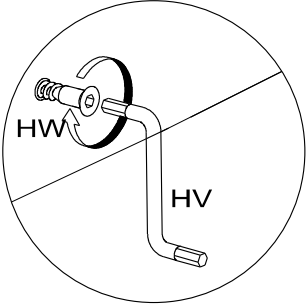
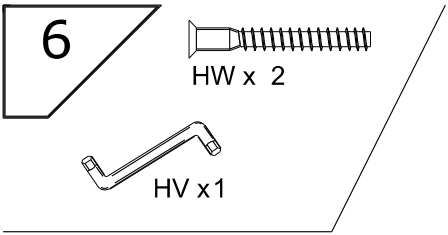


5

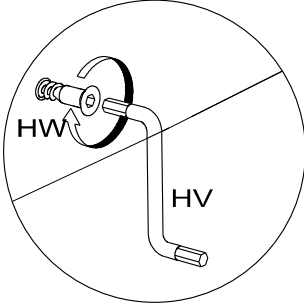
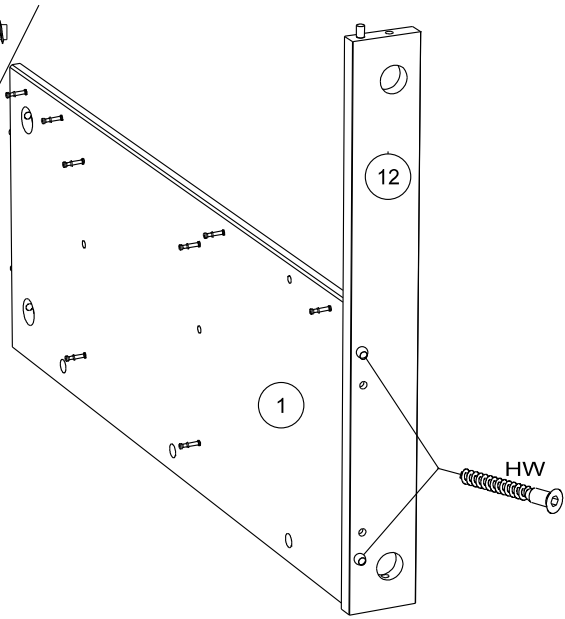
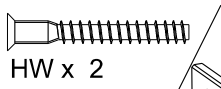
ADM x4

BQS x 2





8



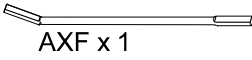
9



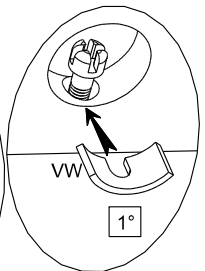
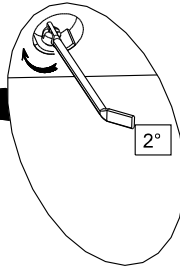
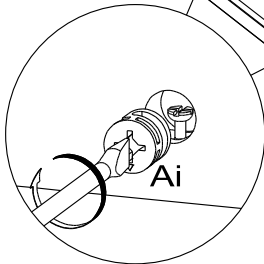
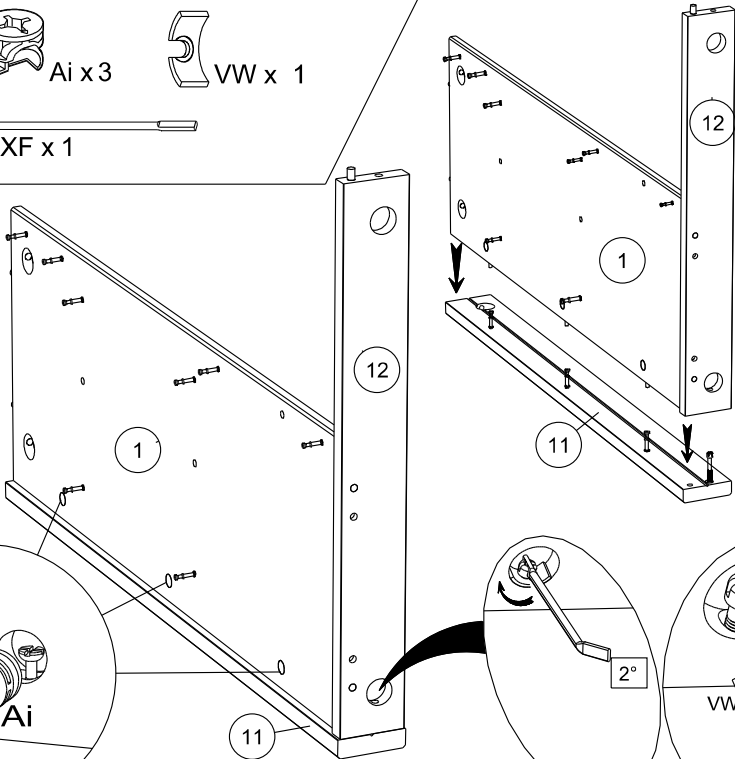
Ai x 3



VW x 1



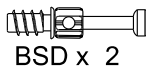
AXF x 1



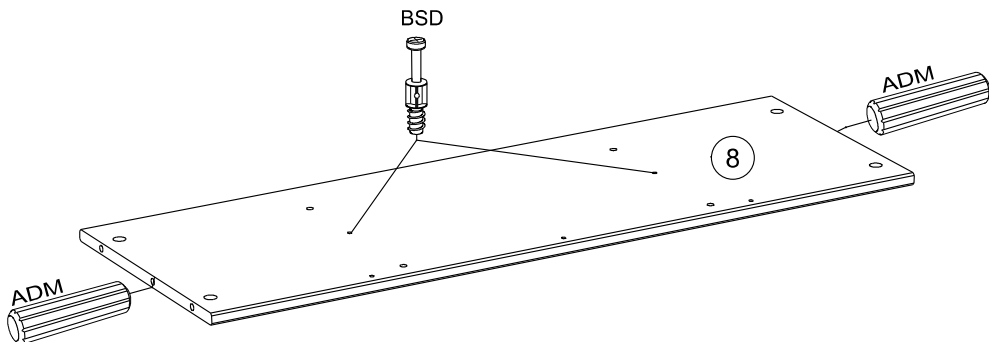
10



ADM x2



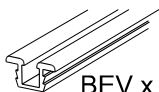
BSD x 2



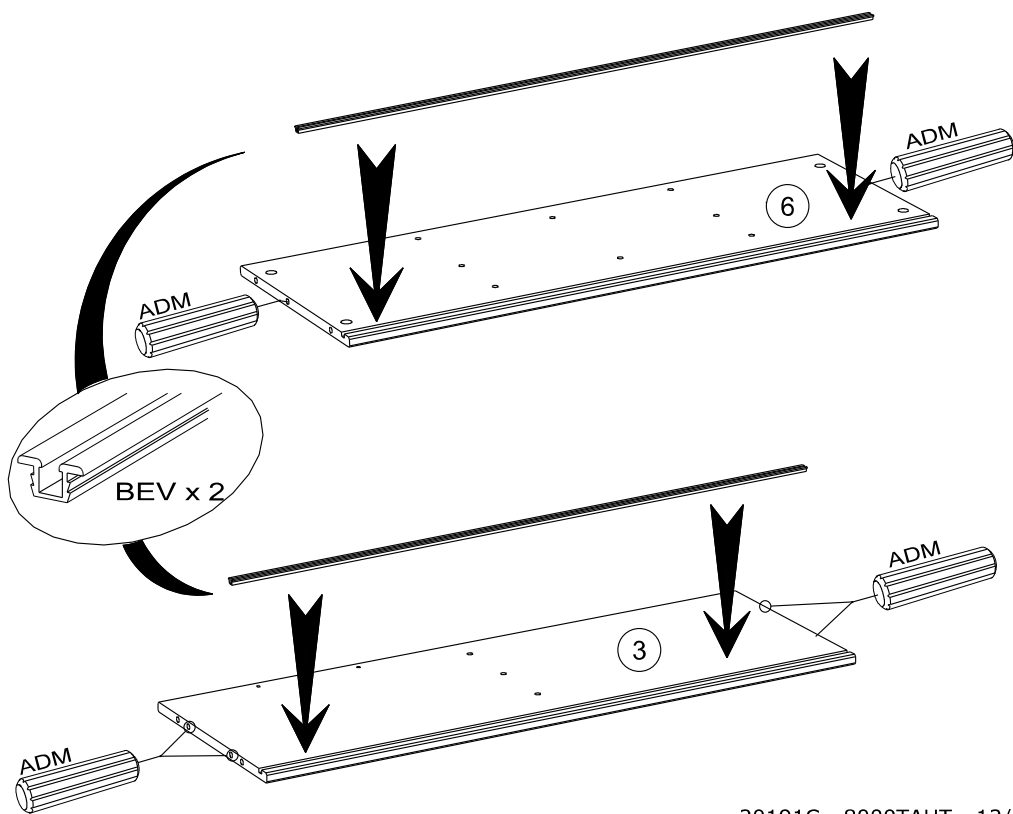
11

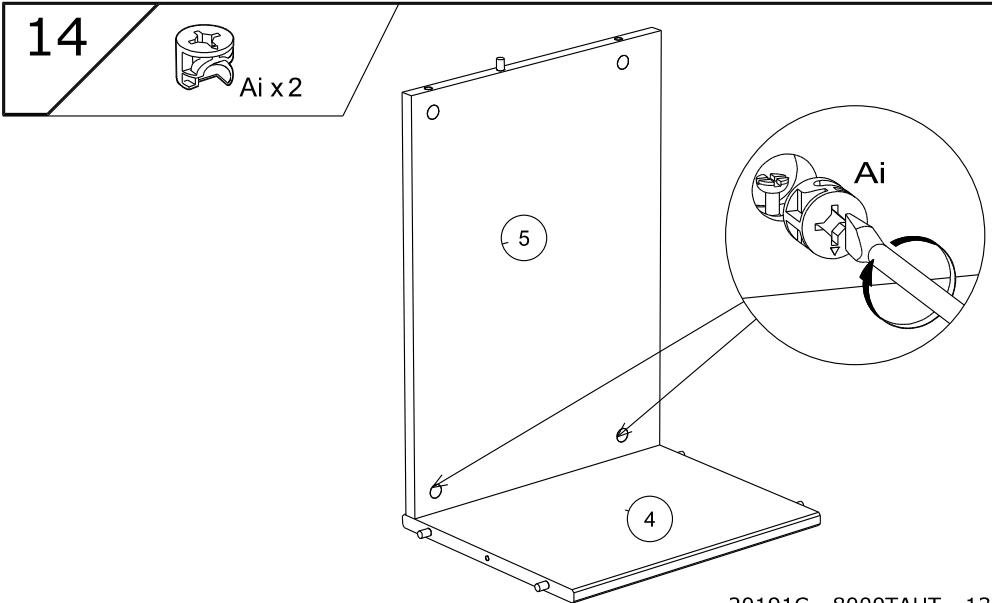
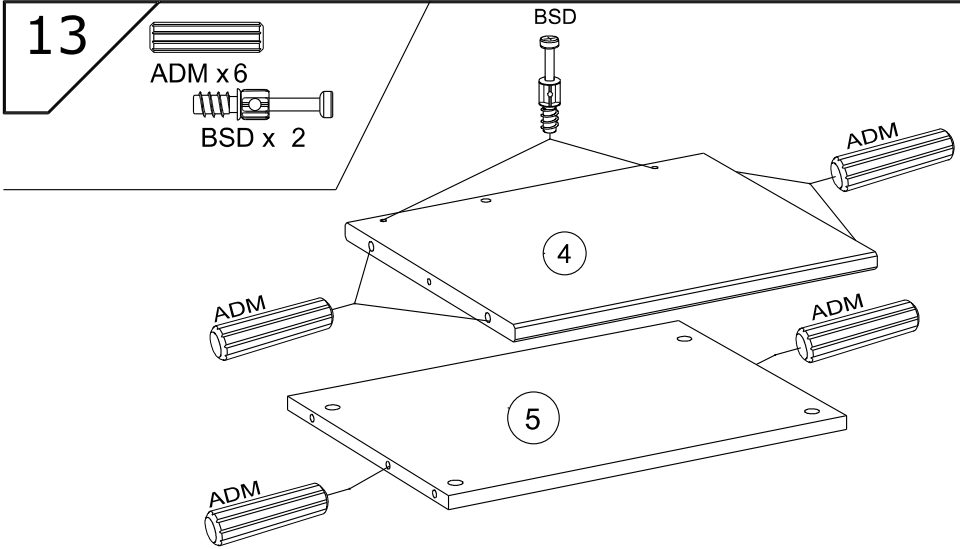
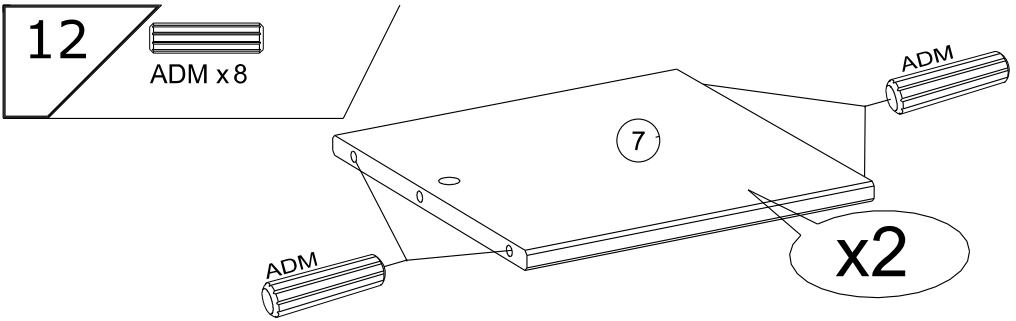


ADM x6



BEV x 2

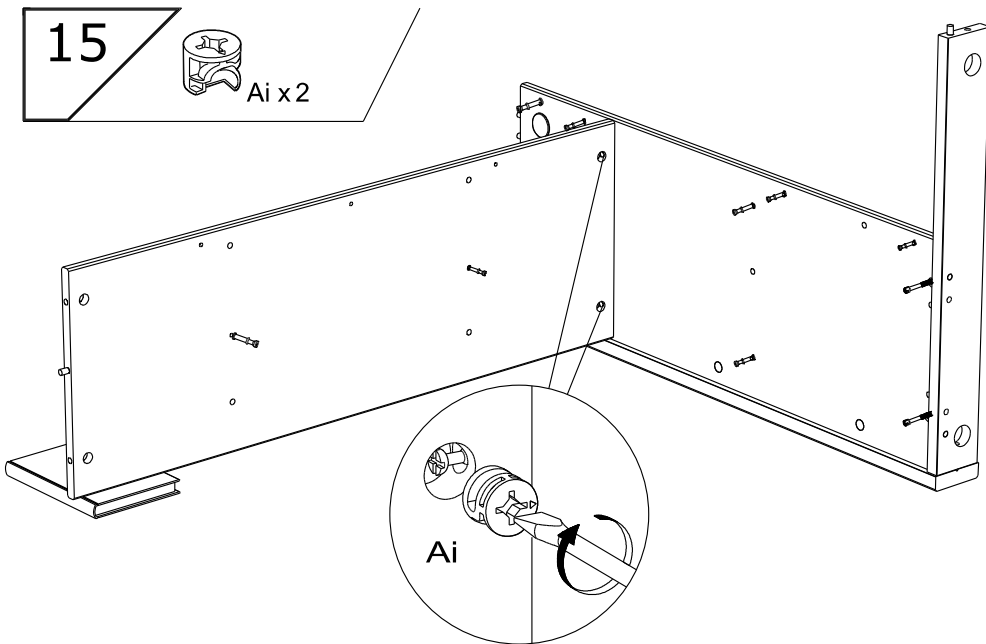




15



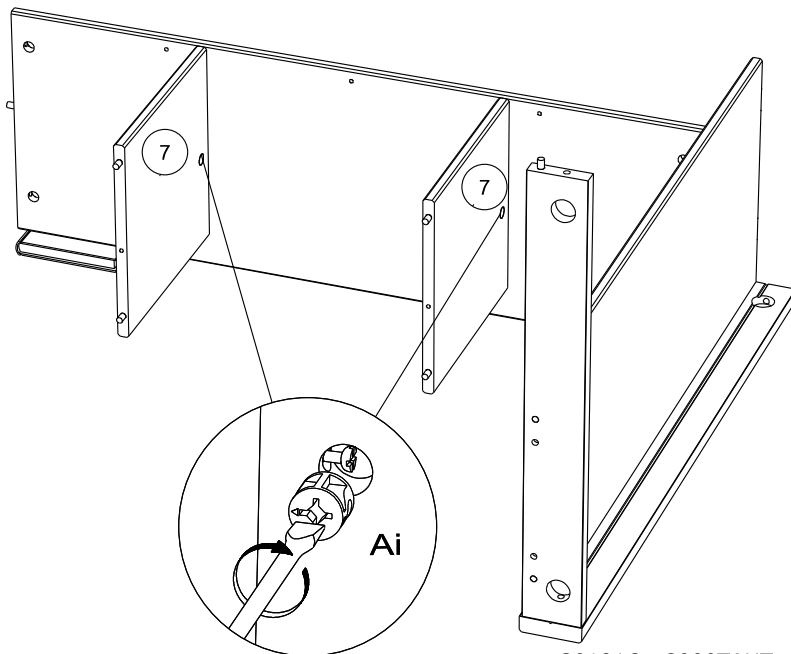
Ai x2



16



Ai x2

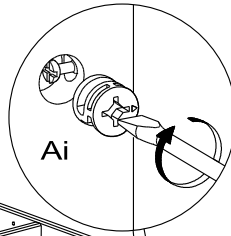


17

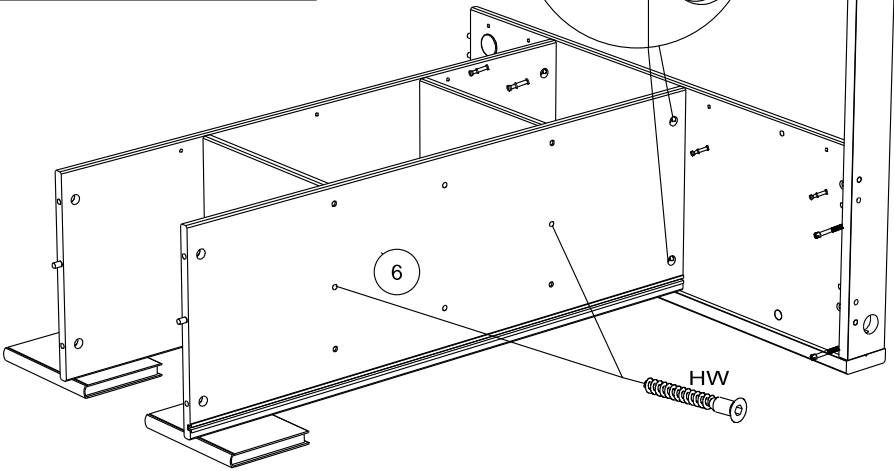
HW x 2



Ai x 2



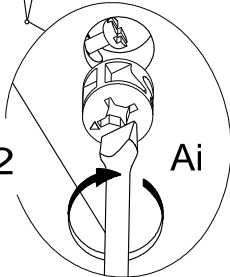
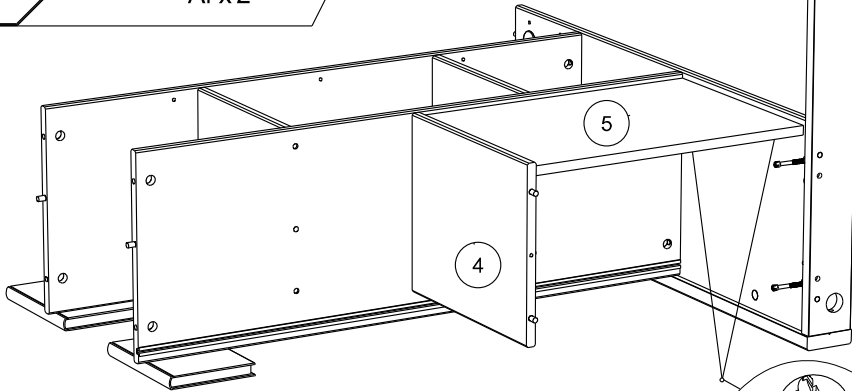
Ai



18

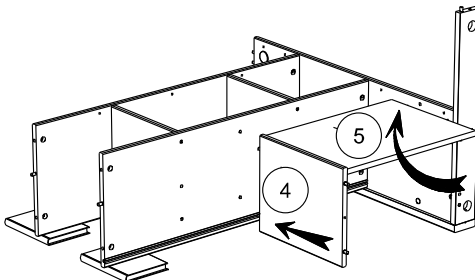


Ai x 2



x2

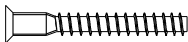
Ai



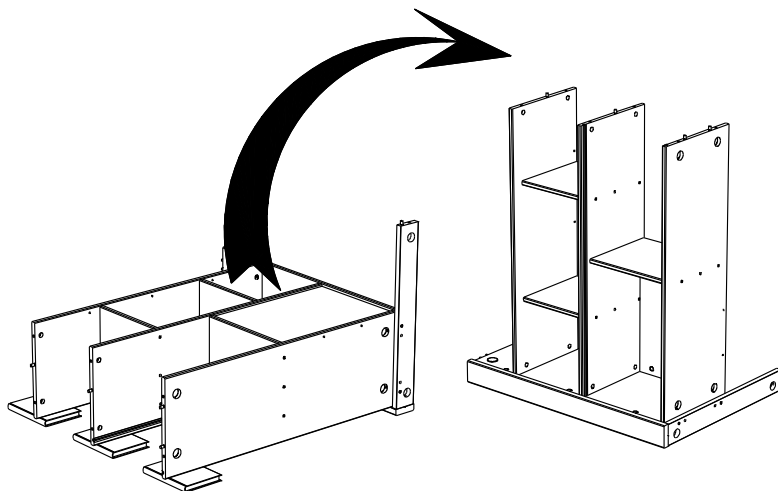
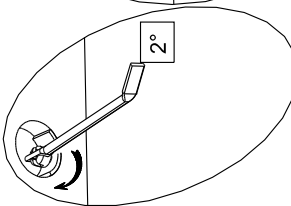
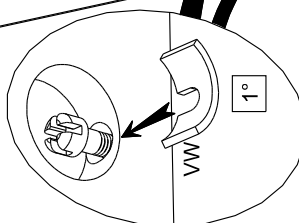
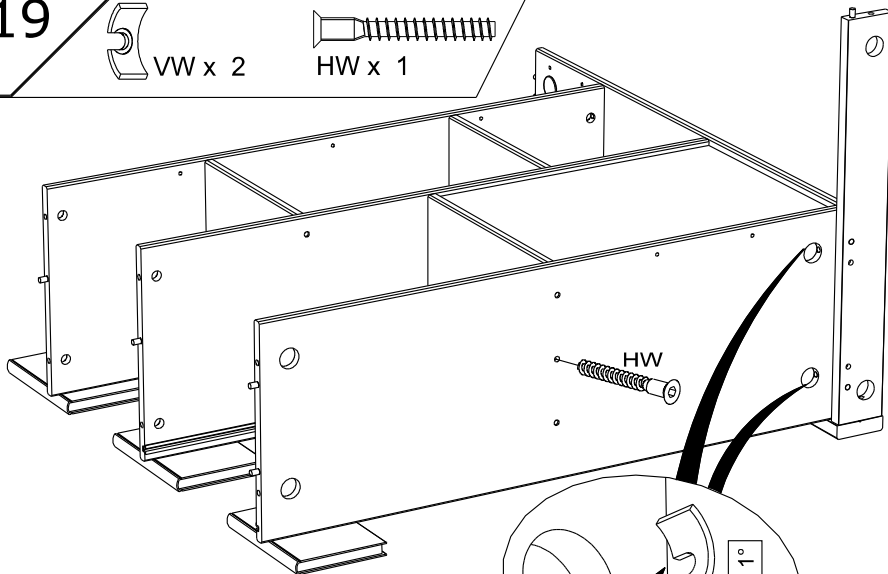
19



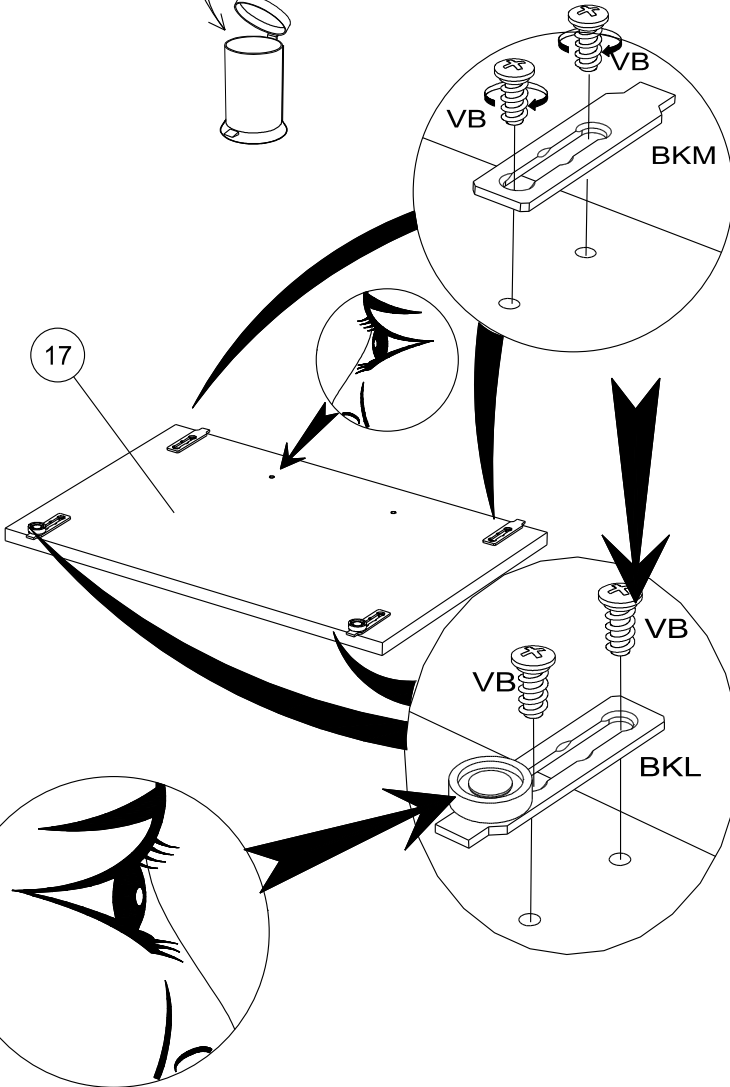
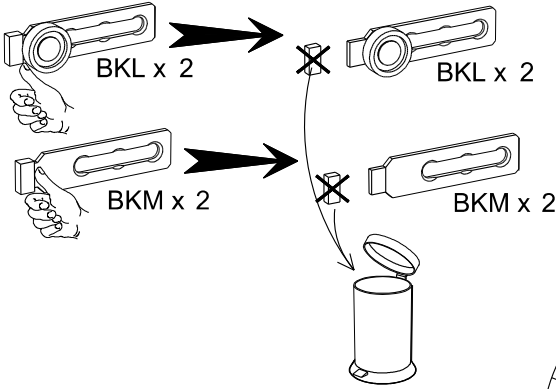
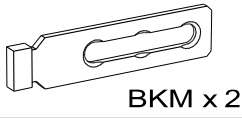
VW x 2



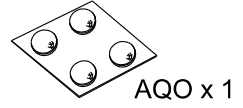
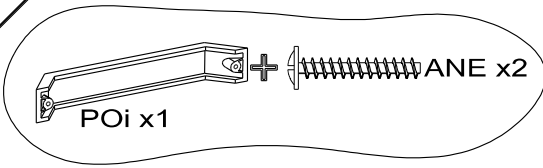
HW x 1



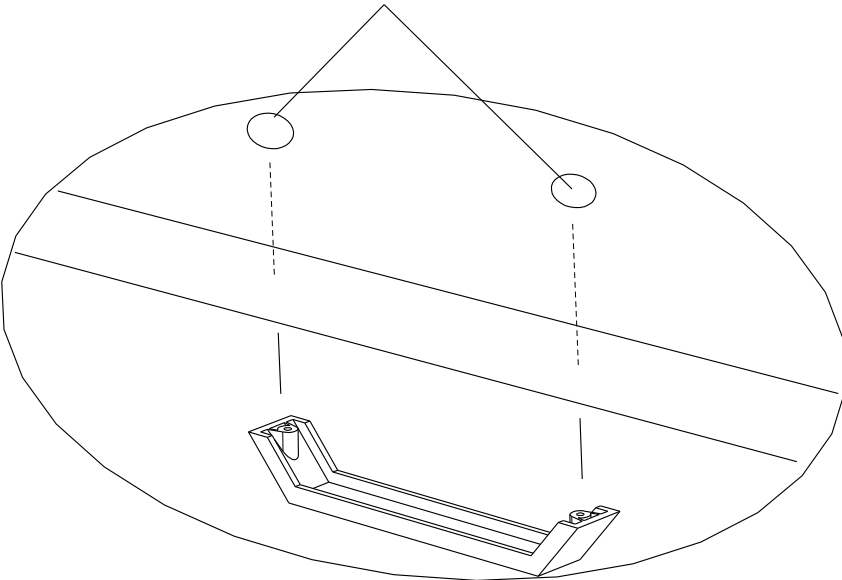
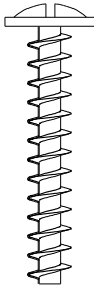
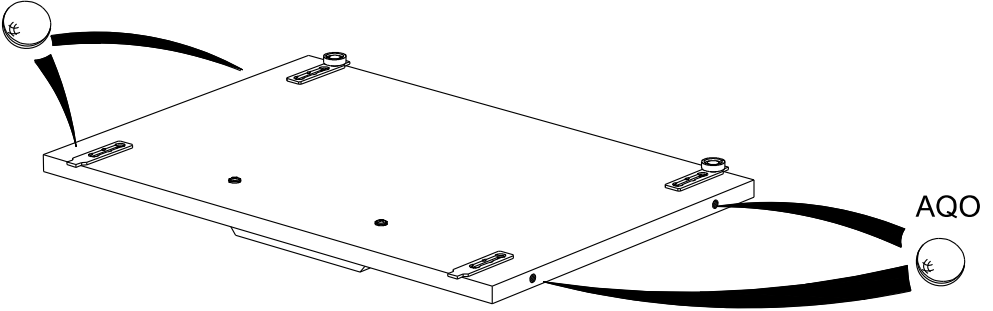
20

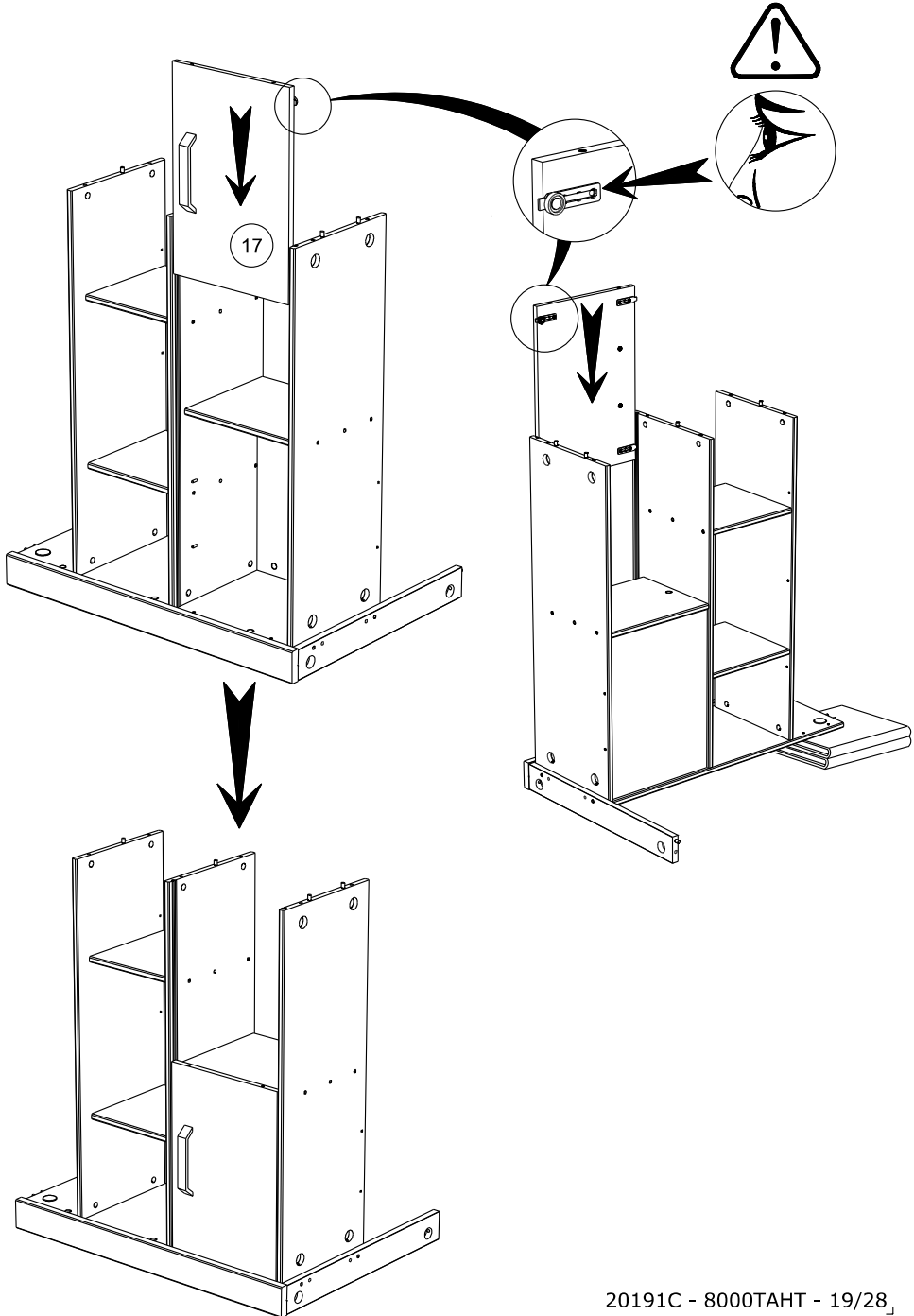


21

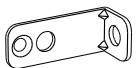


AQO





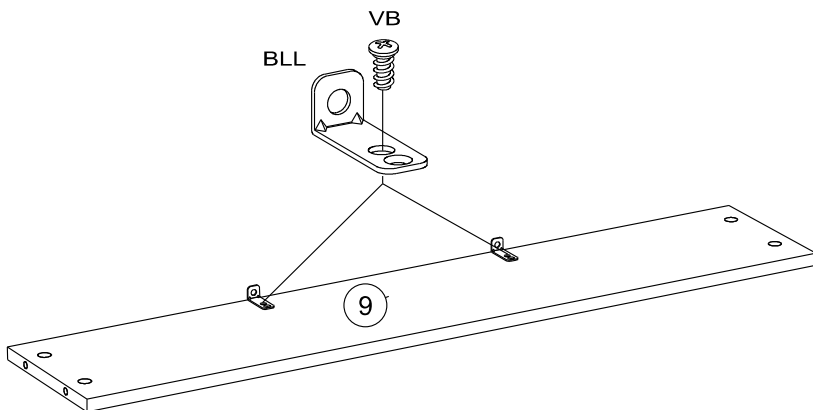
23



BLL x2



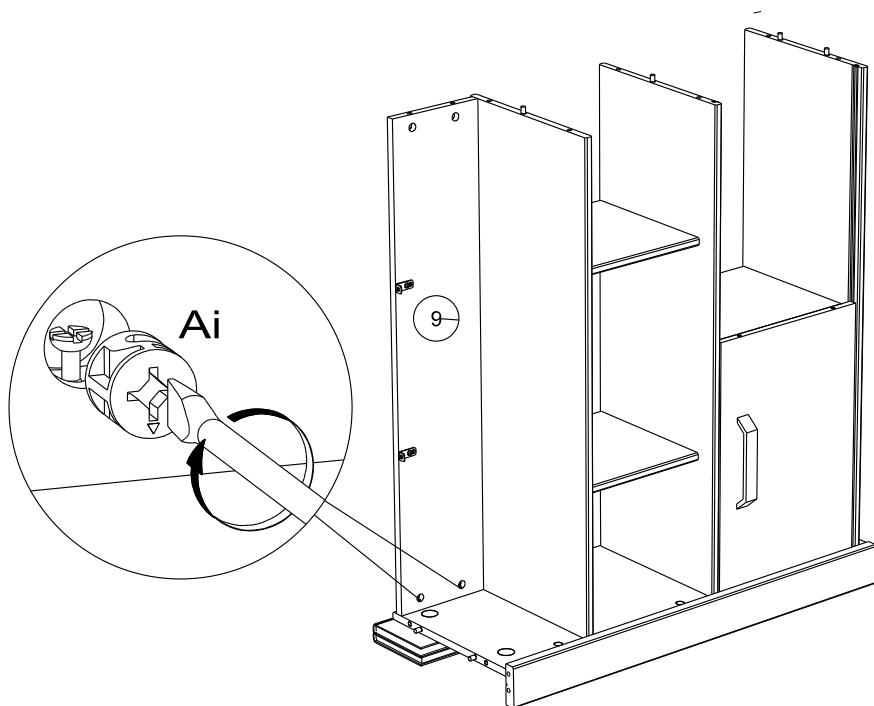
VB x 2



24



Ai x2



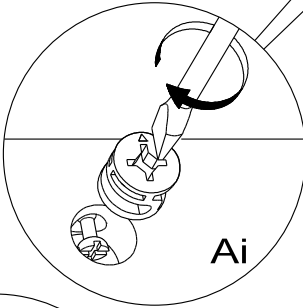
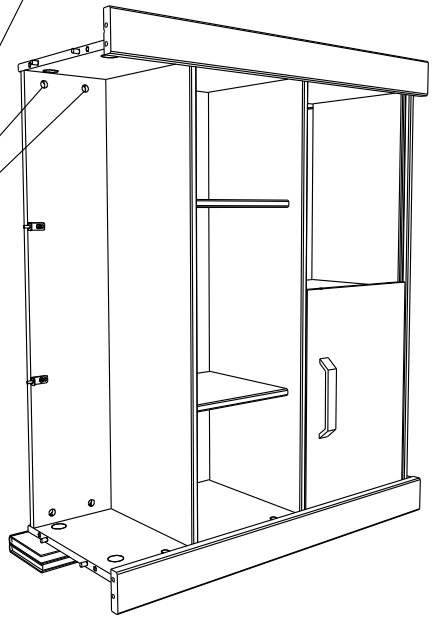
25



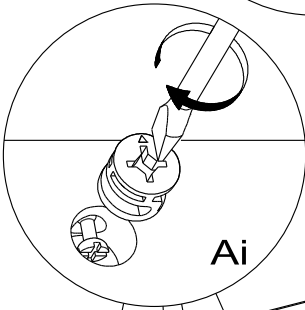
Ai x 6



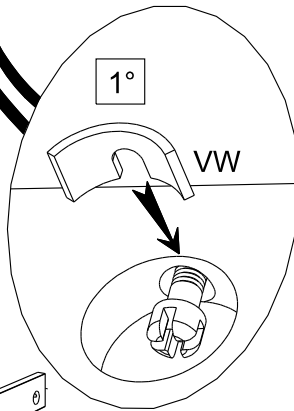
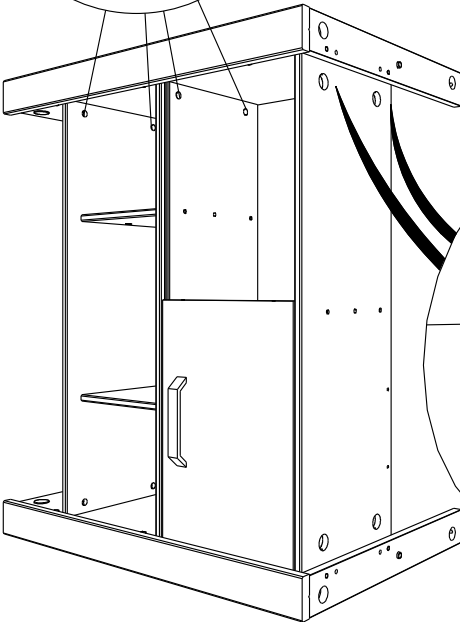
VW x 2



Ai

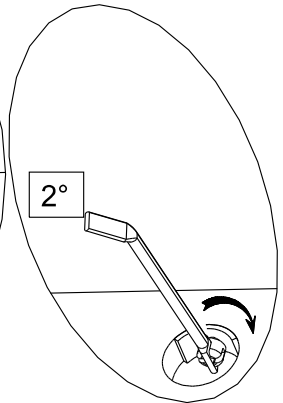


Ai



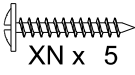
1°

VW

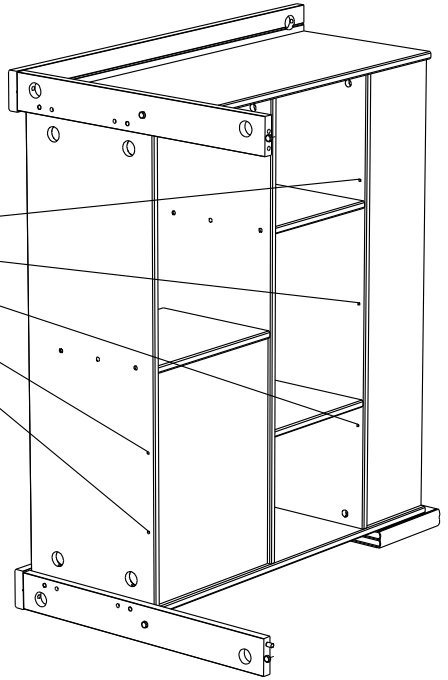


2°

26



WH

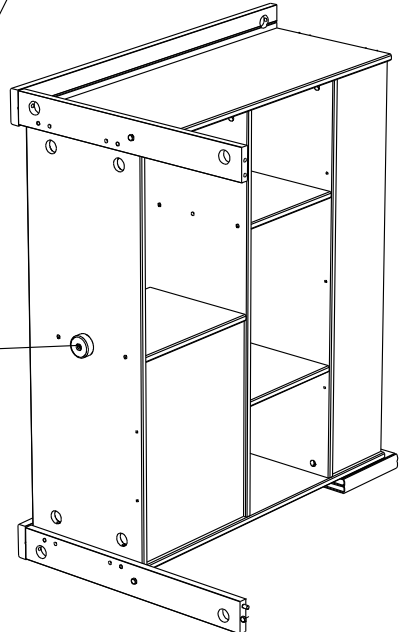


27

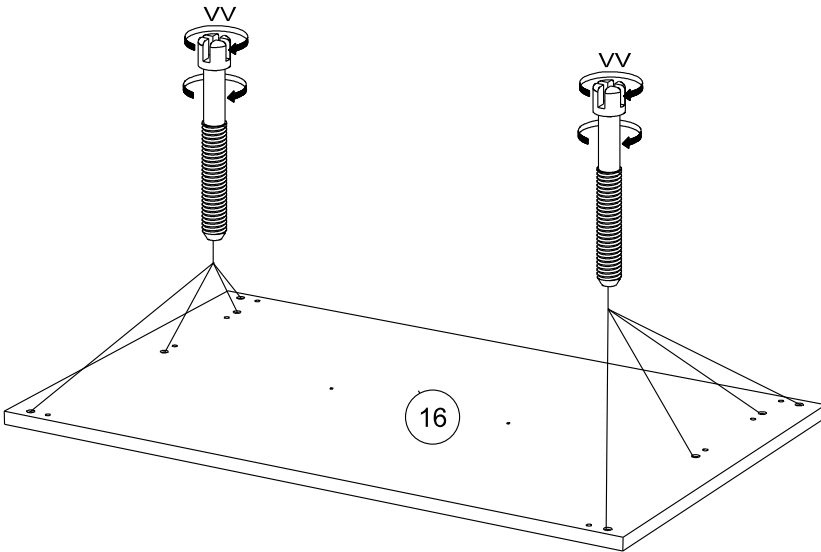
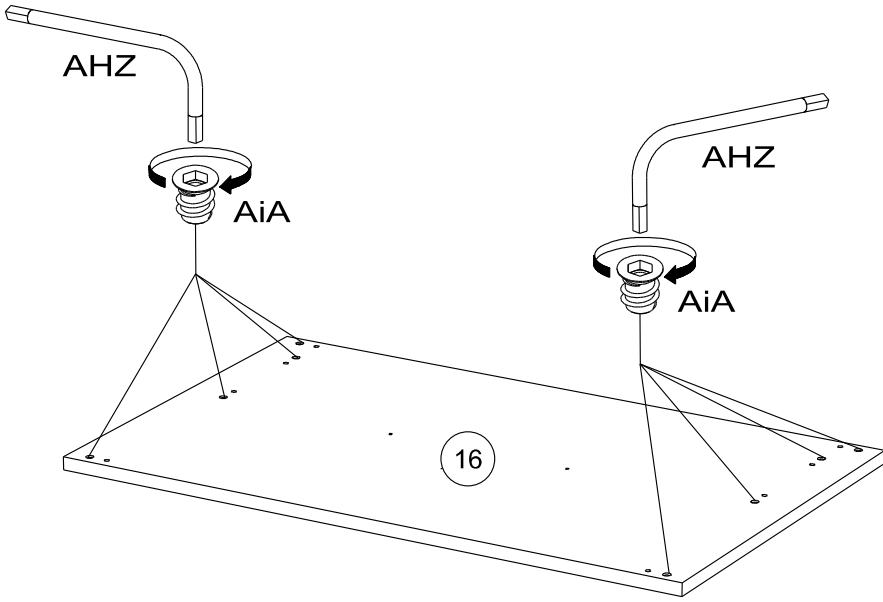


XN x 1

BXC x 1



28



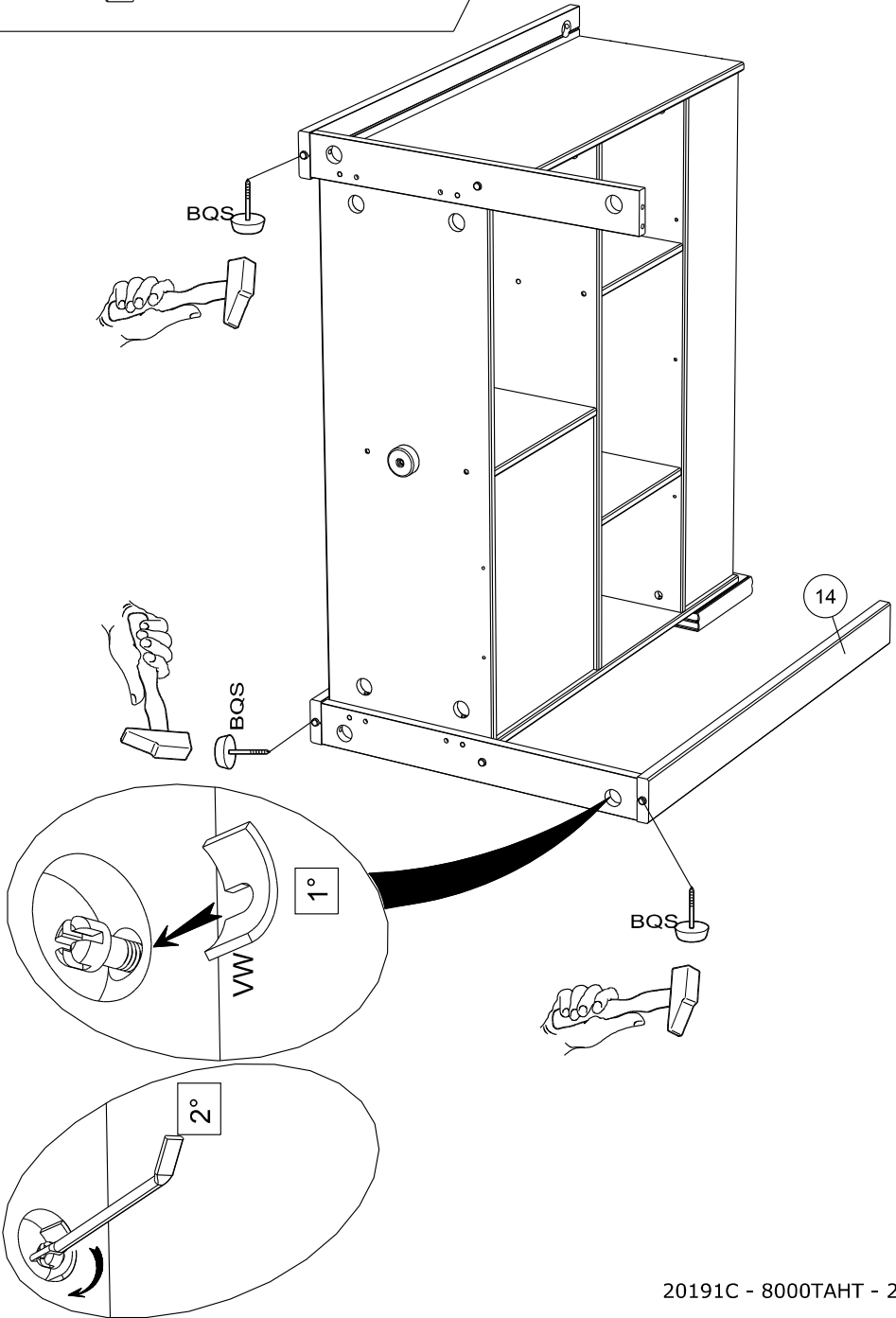
29



VW x 1



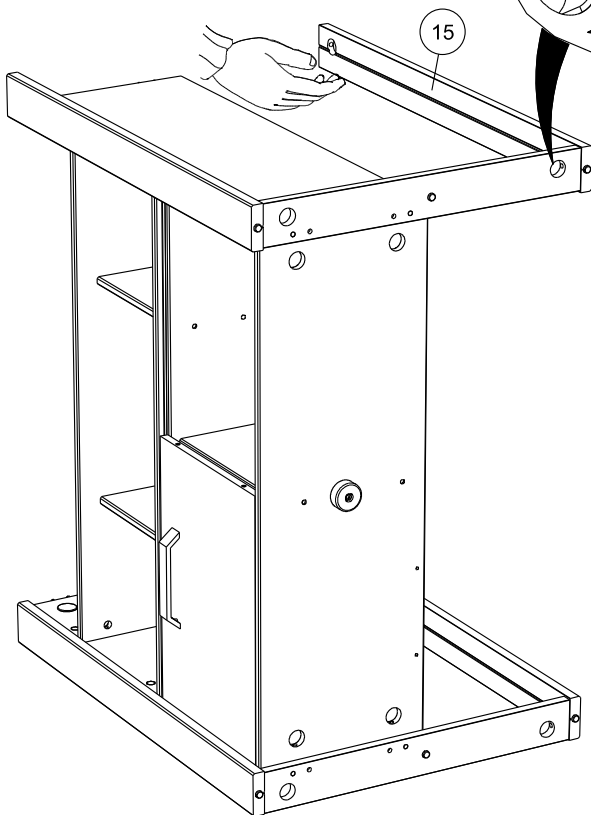
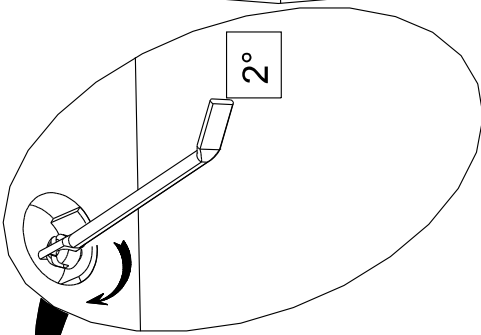
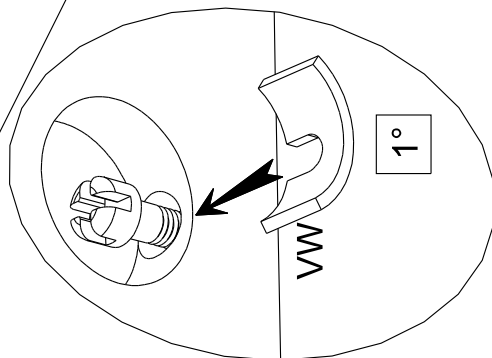
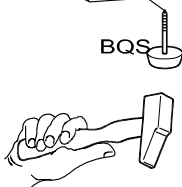
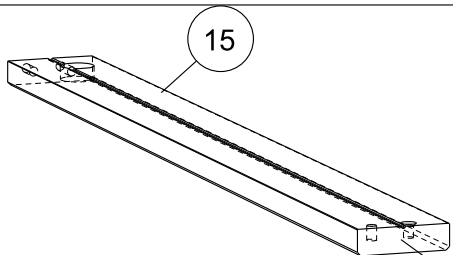
BQS x 3



30

VW x 1

BQS x 1



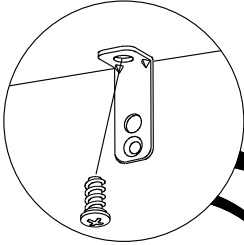
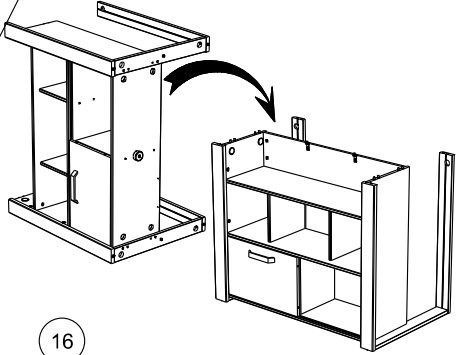
31



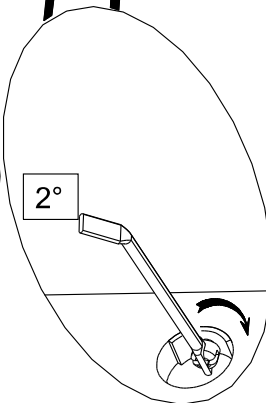
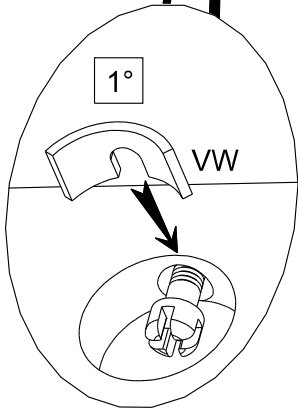
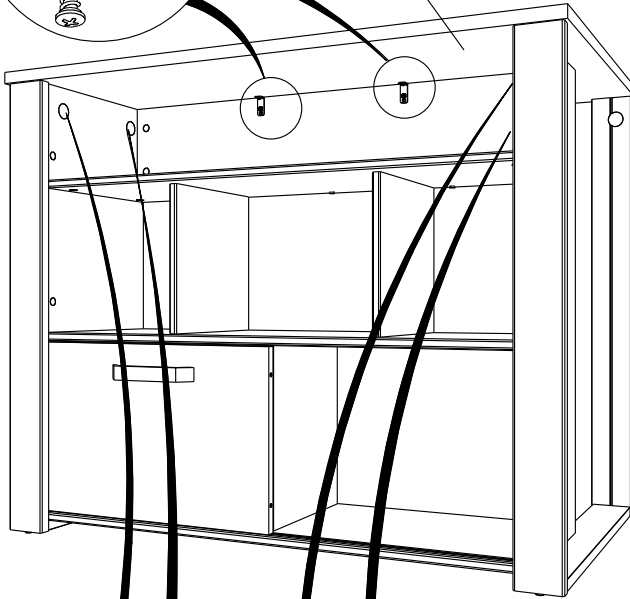
VW x 4



VB x 2

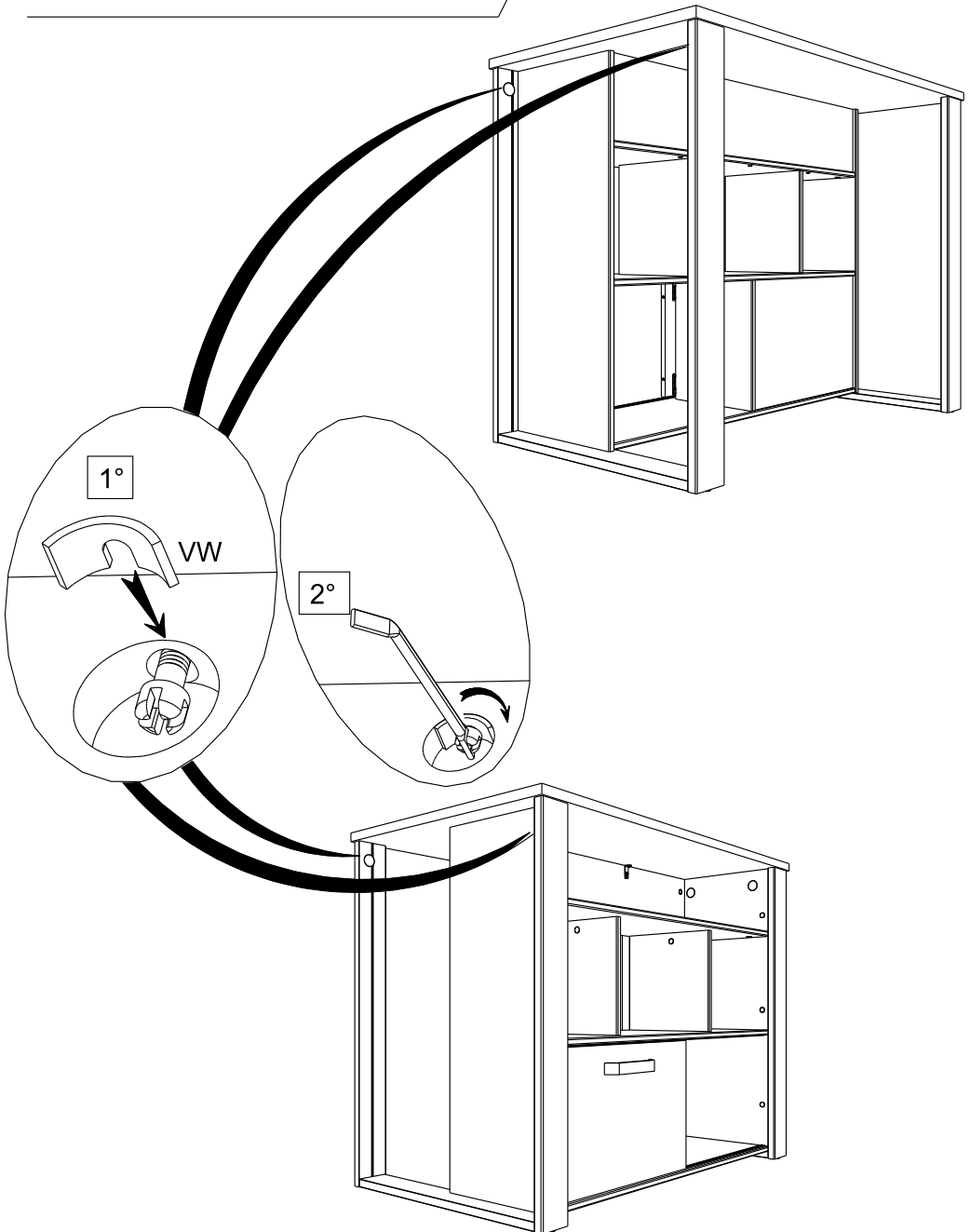


16



32

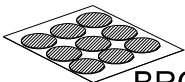
VW x 4



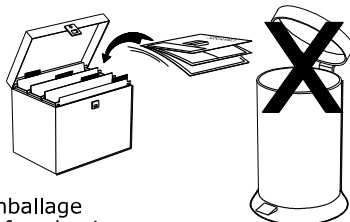
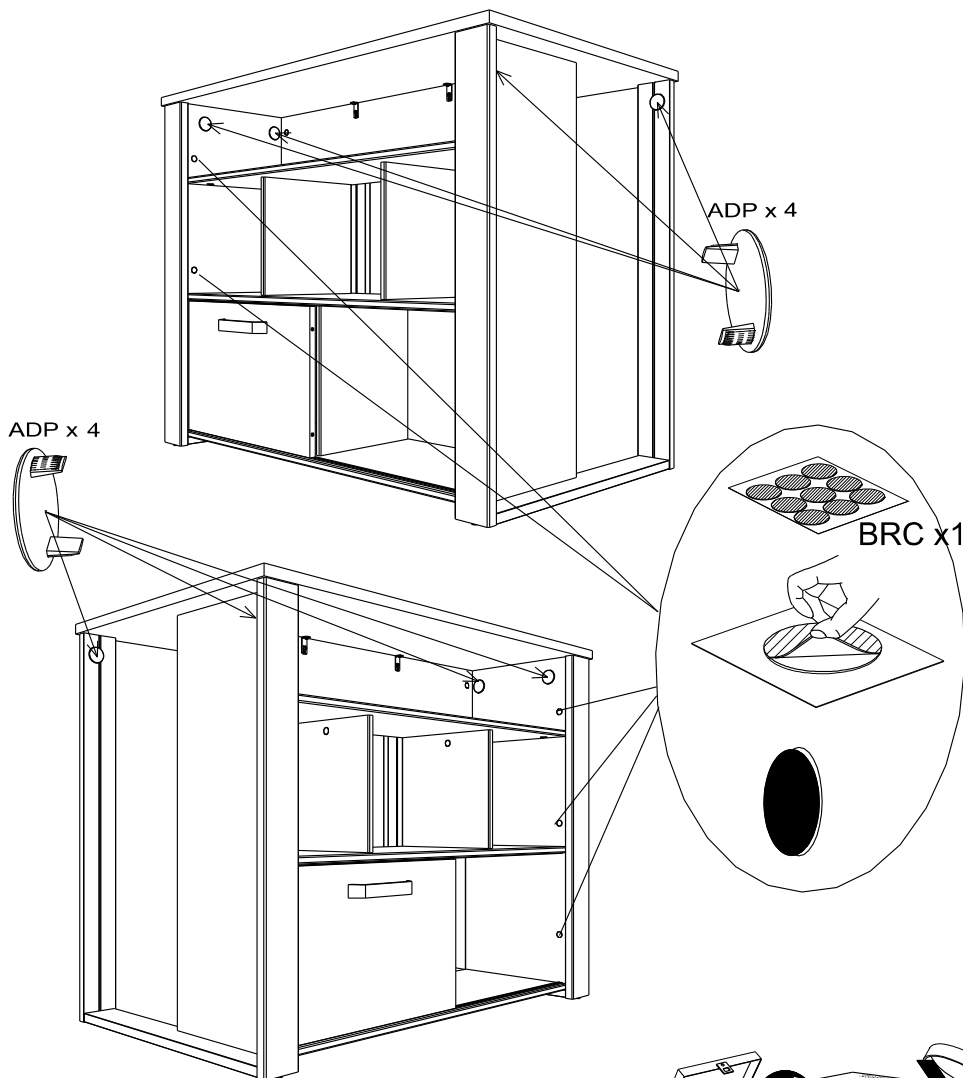
32



ADP x 8



BRC x1



Faites un geste pour l'environnement en triant vos déchets d'emballage
 Make a gesture for the environment by sorting out your waste of packaging
 Machen Sie eine Bewegung für die Umwelt, ihre Verpackungsabfälle sortierend
 Haga un gesto para el medio ambiente escogiendo sus residuos de embalaje
 Pensate all'ambiente riciclando i vostri rifiuti di imballaggio
 Naredite uslugo okolju in lo ujte odpadke