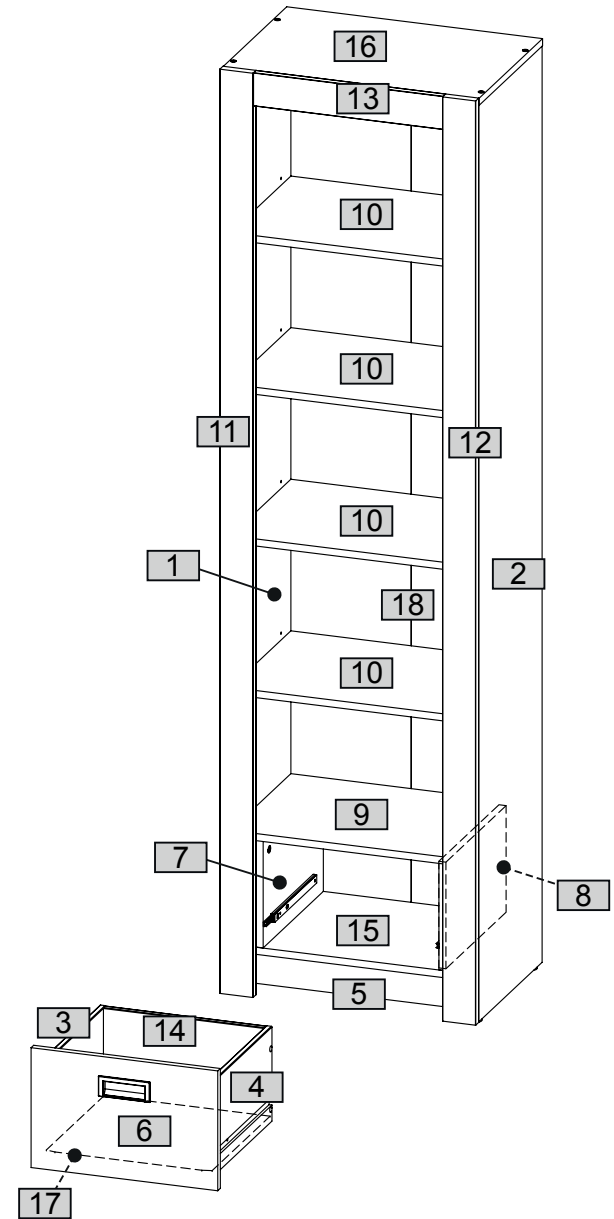
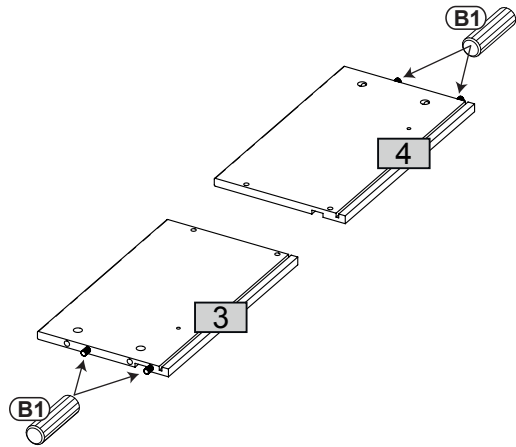
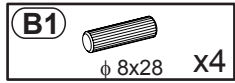


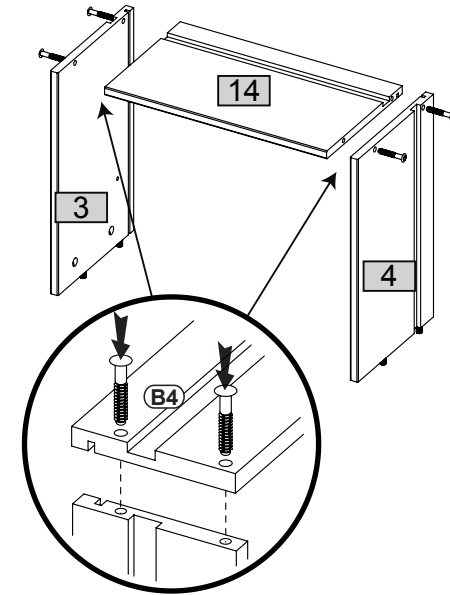
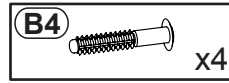
Nr	Ausmaß			St
1	1935	370	15	1
2	1935	370	15	1
3	342	200	12	1
4	342	200	12	1
5	508	85	15	1
6	394	253	15	1
7	225	349	15	1
8	225	349	15	1
9	508	350	15	1
10	508	349	15	4
11	1951	70	18	1
12	1951	70	18	1
13	400	70	15	1
14	339	200	12	1
15	508	370	15	1
16	540	370	15	1
17	350	341	2	1
18	1849	261	2	2



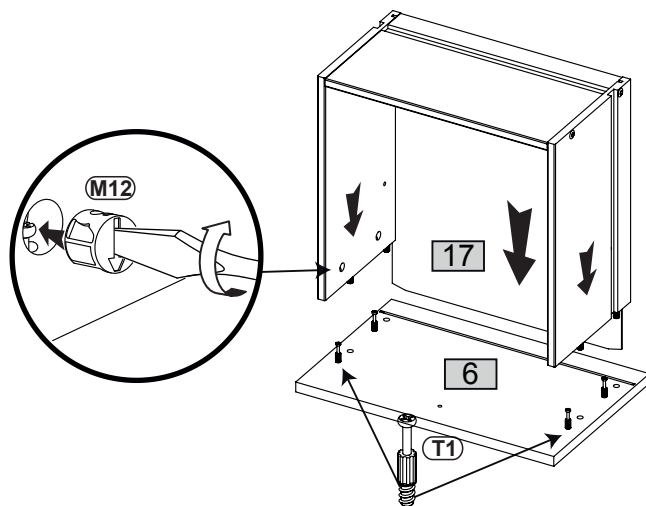
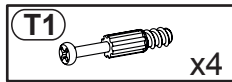
## 1



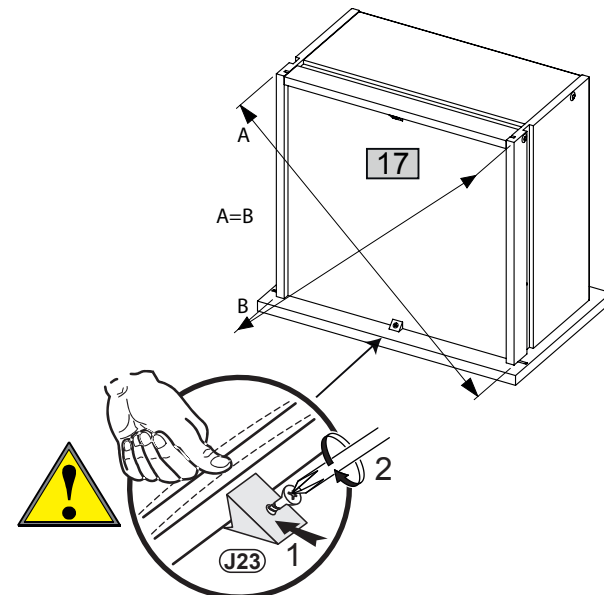
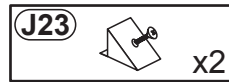
## 2



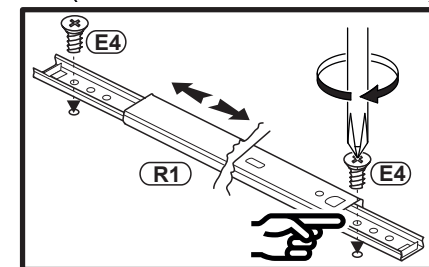
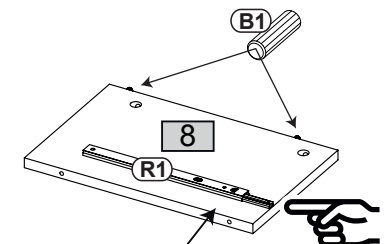
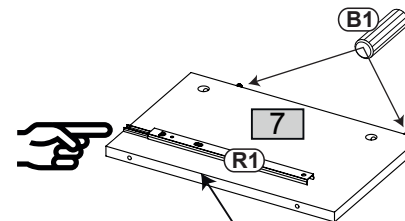
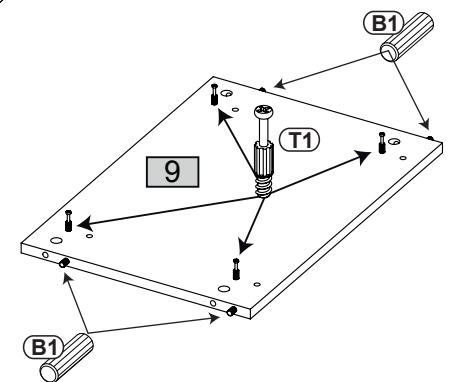
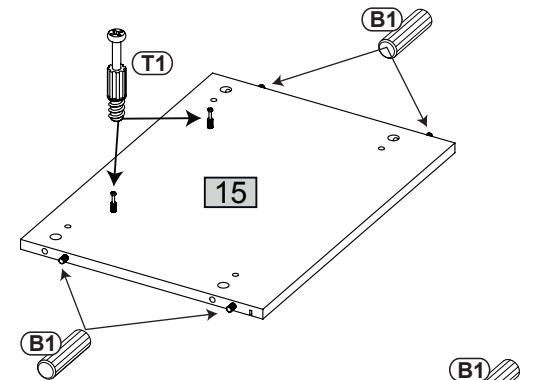
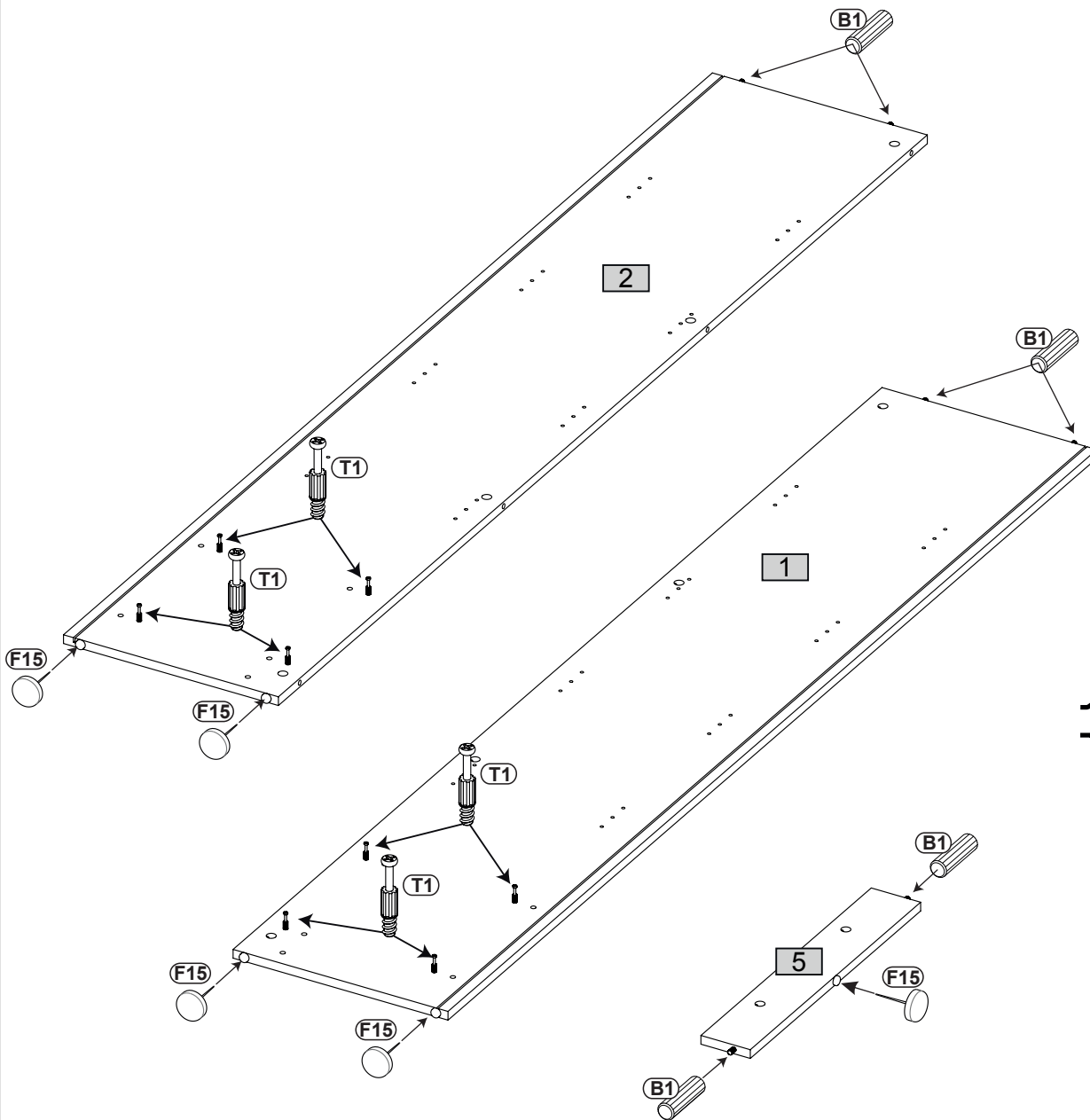
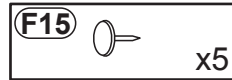
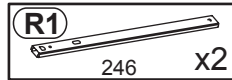
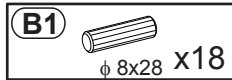
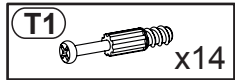
## 3



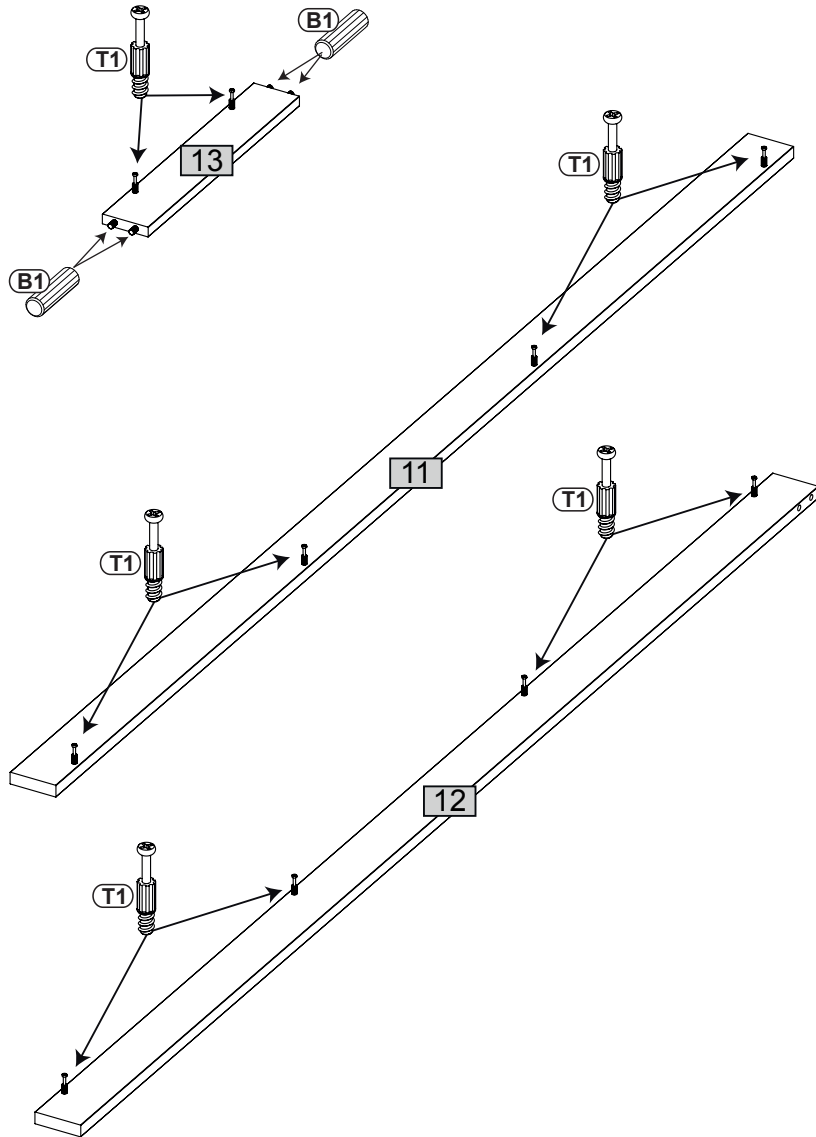
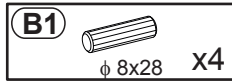
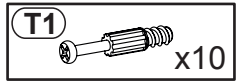
## 4



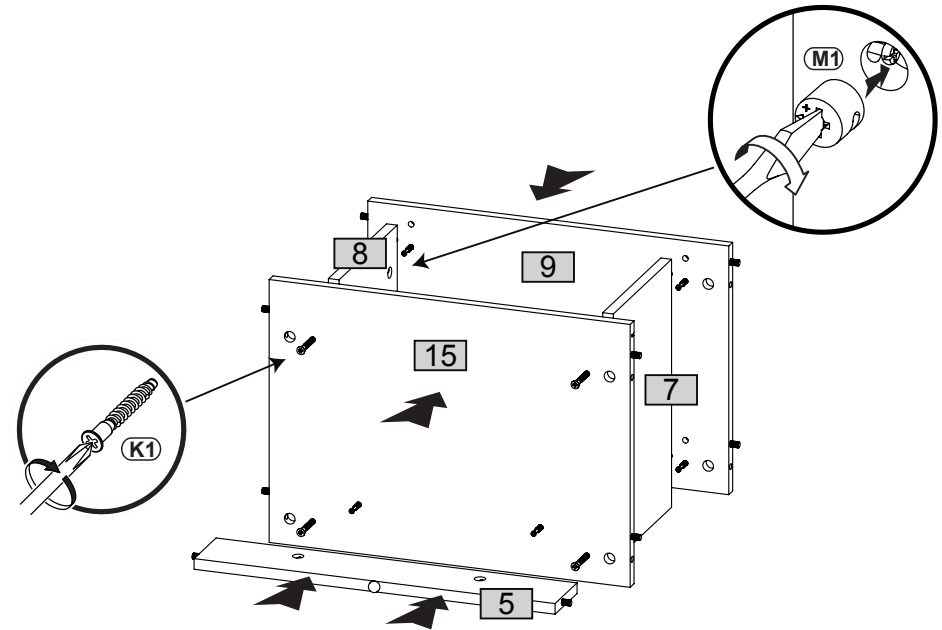
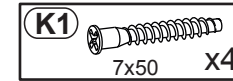
# 5



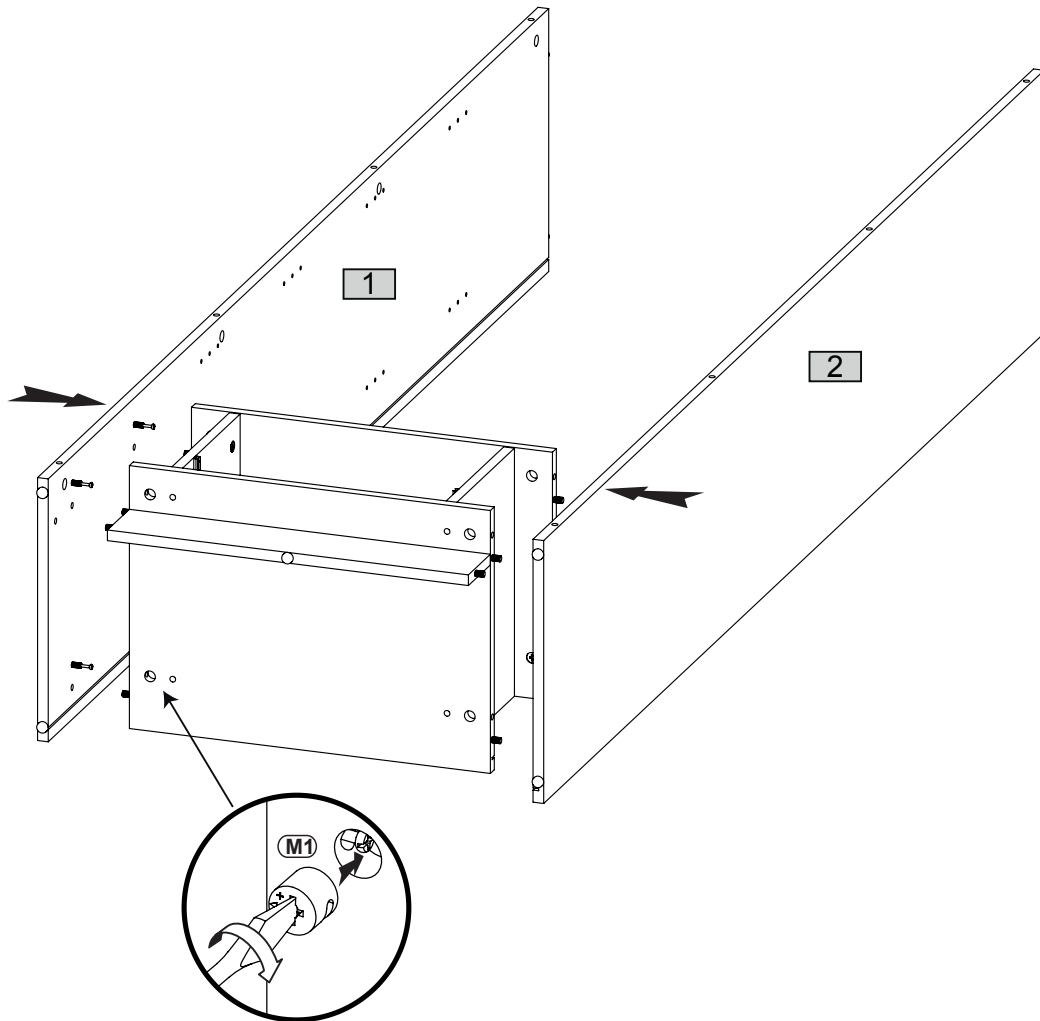
6



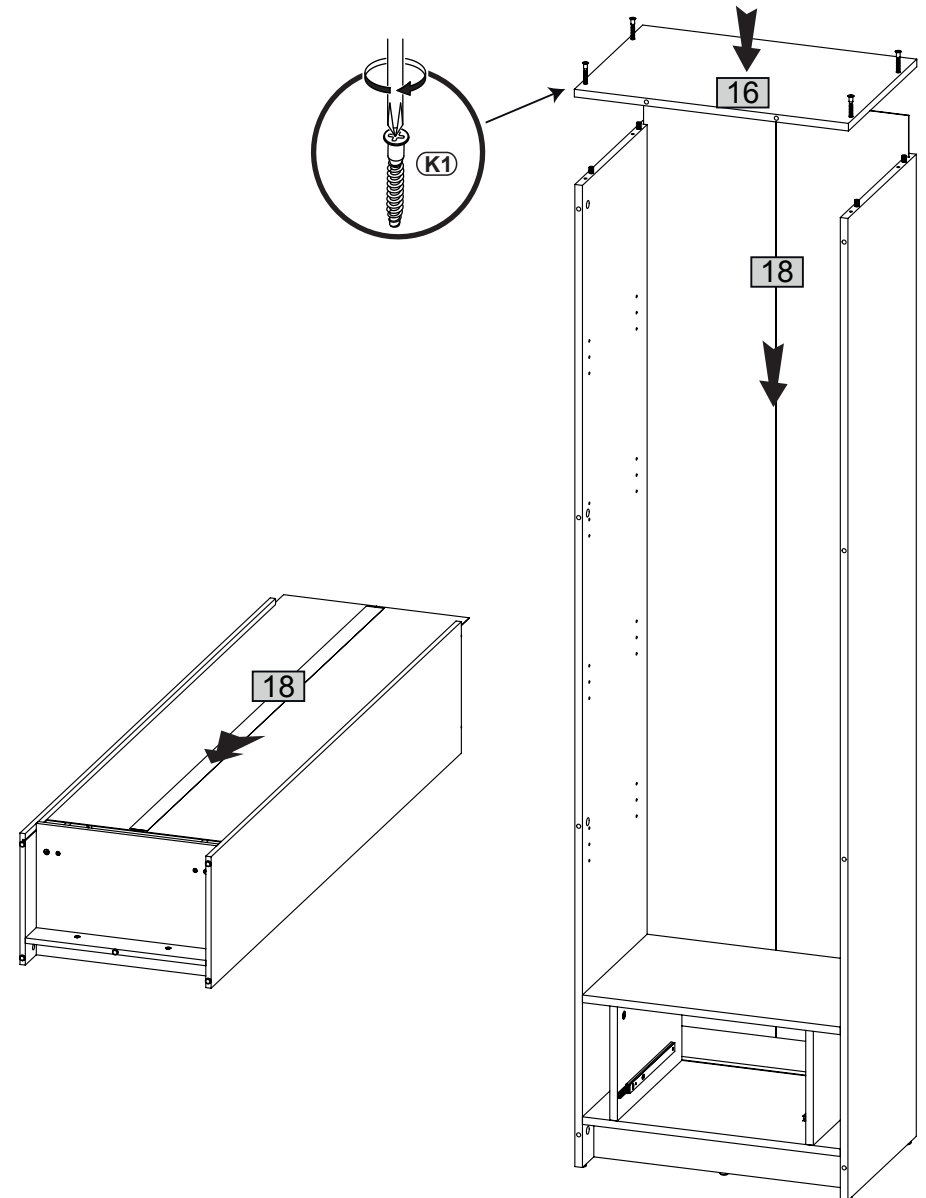
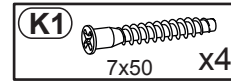
7



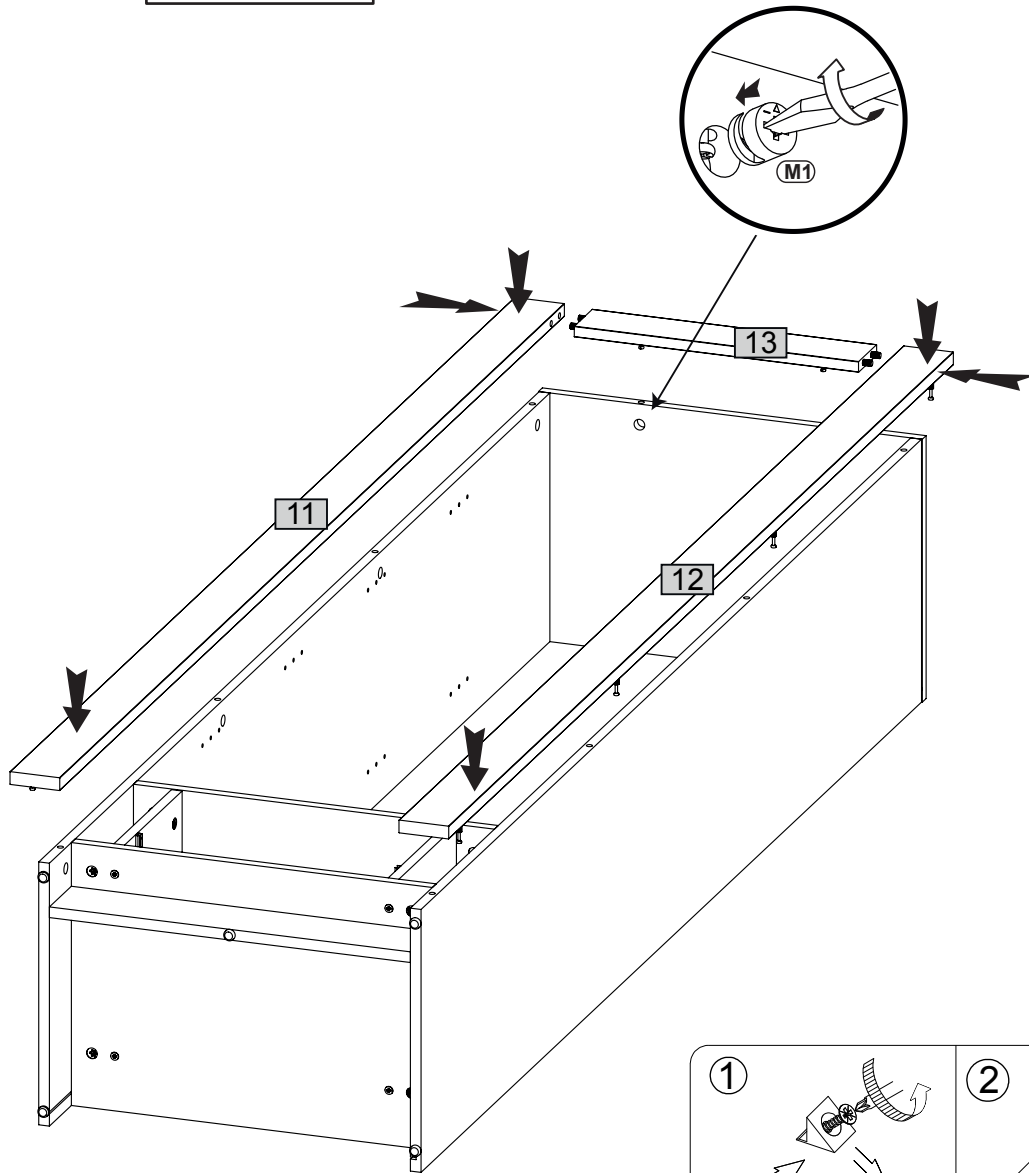
8



9

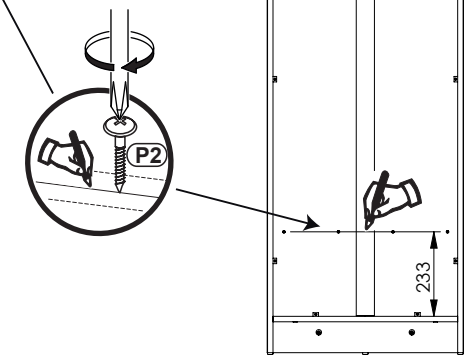
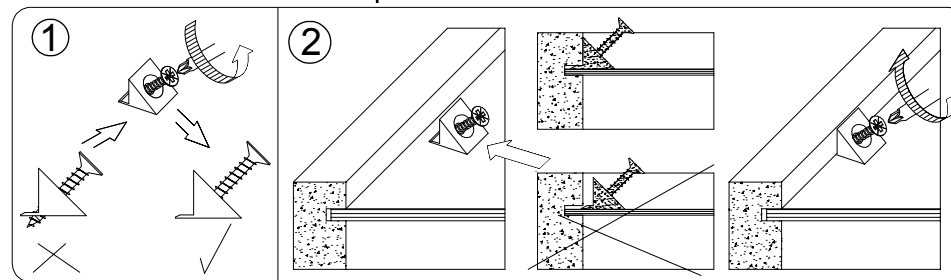
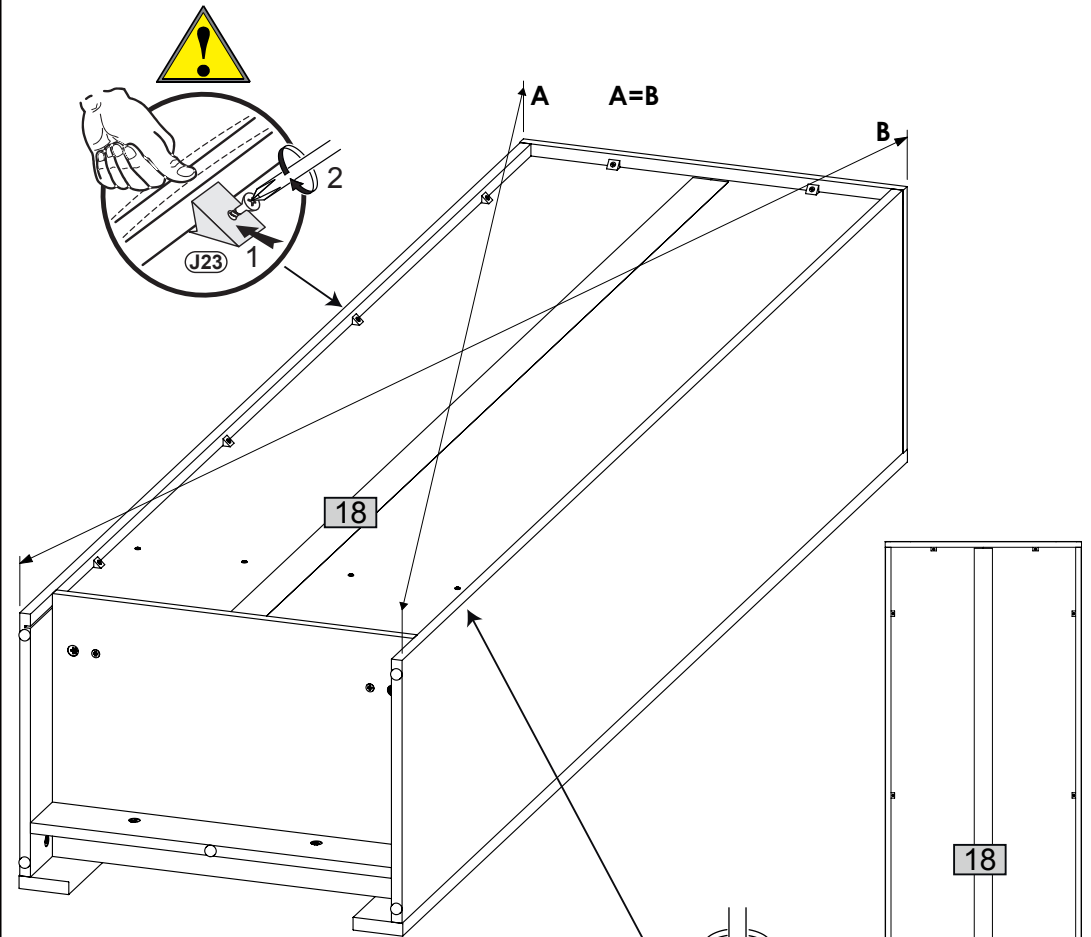


**10** **M1**  x10



**11** **P2**  3x16 x4

**J23**  x12



# 12

