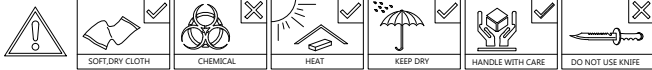


ASSEMBLY INSTRUCTION

CT 15019-S5V - ELVIS SALONTAFEL / TABLE SALON / COFFEE TABLE

- ~ Before assembly, please read the instructions ~
- ~ Keep these instructions for future reference ~
- ~ Follow these steps to assemble the product ~



ALGEMENE ONDERHOUDSVOORSCHRIFTEN :

Om de tafelbladen te beschermen mogen geen hete pannen, kaarsen of andere hete glazen op het oppervlakte geplaatst worden, gebruik hiervoor een beschermende onderligger.

Reinigen van oppervlaktes : met licht vochtige doek of zeemvel reinigen en direct droog wrijven. Zeker geen vocht laten staan op de oppervlaktes.

Gebruik van ruwe materialen zoals schuurspons, schuurmiddelen, chemische producten zoals verdunders ammoniak of boenwas zijn niet toegelaten.

Ook geen siliconen houdende producten aanwenden zoals pledge enz.
Garantie : Indien bovenstaande voorschriften niet gevolgd worden vervalt de garantie.

INFORMATION GENERALE D'ENTRETIEN :

Pour la protection de la surface des tables et autres éviter de mettre des casseroles chaudes ainsi que des bougies ou verres chaudes (thé) sur la surface sans protection. L'entretien des surfaces : Utilisez un chiffon légèrement humide et séchez aussitôt.

Jamais laisser des liquides sur les surfaces, les meubles ne sont pas adaptés pour un emplacement dans des pièces humides.

Des éponges abrasives, tout produits chimiques : ammoniac, détergent, diluent; ou cirage et produits d'entretien comme Pledge sont interdit.

Garantie : La garantie expire si les prescriptions d'entretien générale ne sont pas respecter.

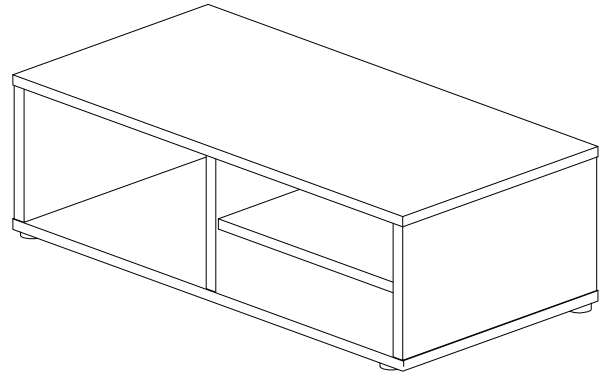
MAINTENANCE PRESCRIPTIONS :

To protect the table tops never put hot items on these surfaces.

Clean with a slightly wet cloth and wipe dry immediately. Never let water or other wet items on the table tops, this furniture is not suitable for wet locations.

Do not use solvent, thinner, or other chemical products to clean.

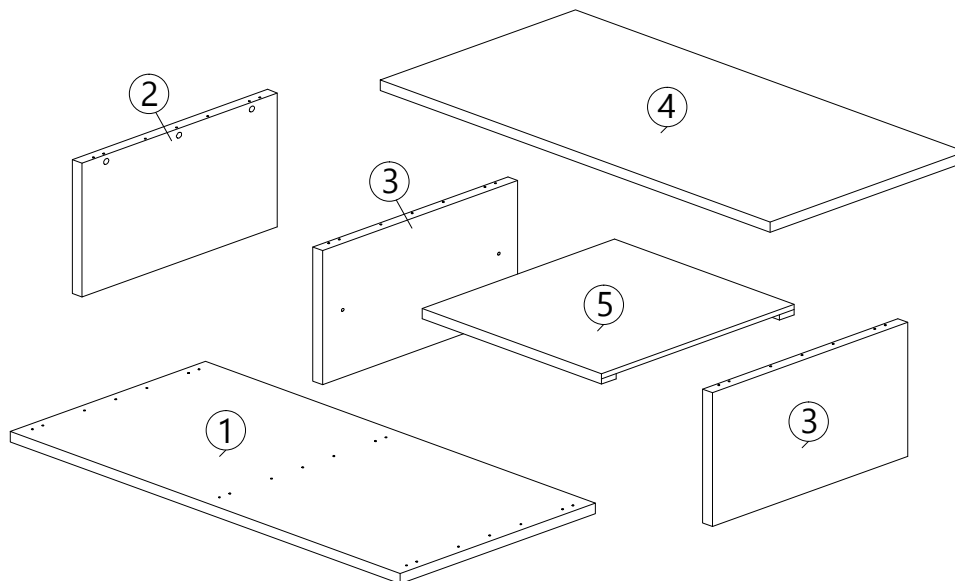
Warranty : Expires if above prescriptions are not respected.



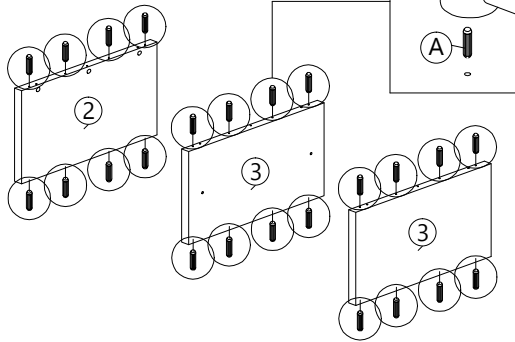
HARDWARE LIST

HARDWARE	A	B	C	D1	D2	E	F	G	H
	PLASTIC DOWEL 8X25	CB SCREW M3.5X20	CSK CAP M6X60	MINIFIX 5654 (SCREW)	MINIFIX 5654 (HOUSING)	CAP	METAL SHELF SUPPORT	C163 PLASTIC ROUND LEG	ALLEN KEY
	24 pcs	6 pcs	6 pcs	9 pcs	9 pcs	9 pcs	4 pcs	6 pcs	1 pc

PART LIST

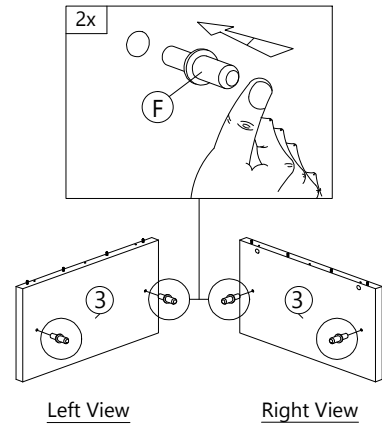


Step 1



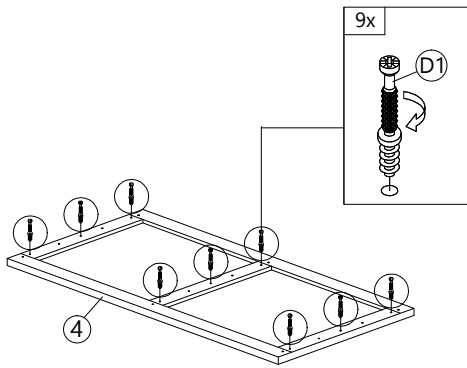
A
 PLASTIC DOWEL
 8X25
 24 pcs

Step 2



F
 METAL SHELF SUPPORT
 4 pcs

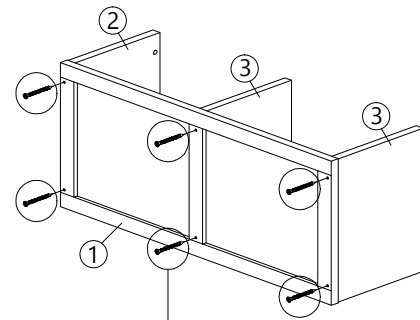
Step 3



D1
 MINIFIX 5654
 (SCREW)
 9 pcs

Bottom View

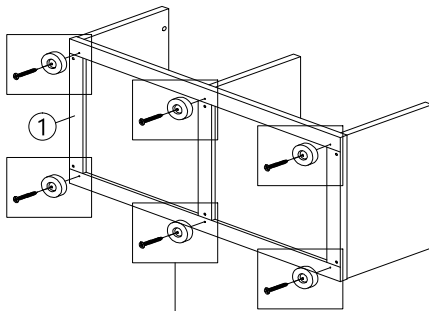
Step 4



C 60MM
 CSK CAP
 M6X60
 6 pcs

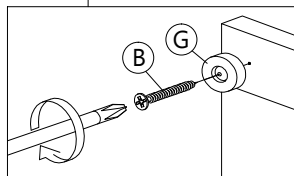
H
 ALLEN KEY
 1 pc

Step 5

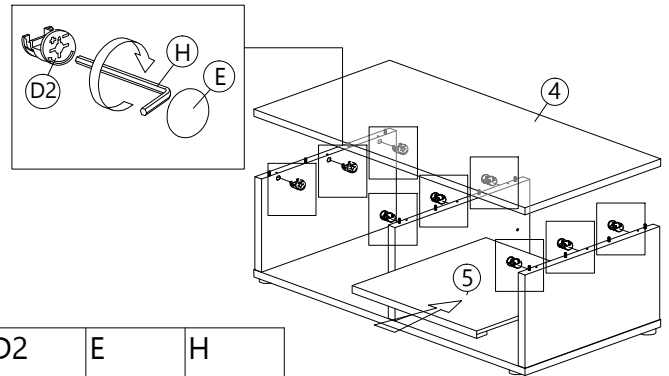


B ±20MM
 CB SCREW
 M3.5X20
 6 pcs

G
 C163 PLASTIC
 ROUND LEG
 6 pcs



Step 6



D2
 MINIFIX
 (HOUSING)
 9 pcs

E
 CAP
 9 pcs

H
 ALLEN KEY
 1 pc

Completed

