



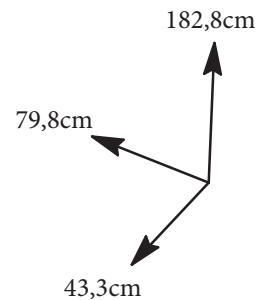
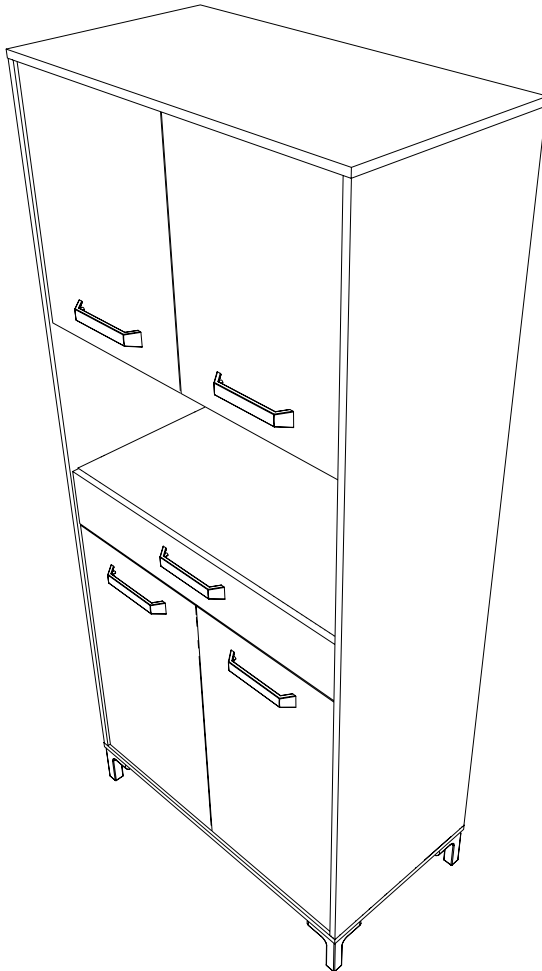
EKIPA

0094NOTIC6107



FRANCE

Loge tout

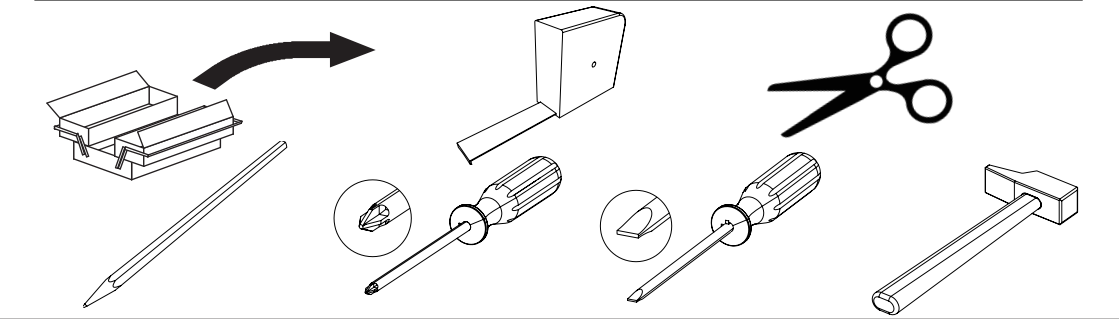
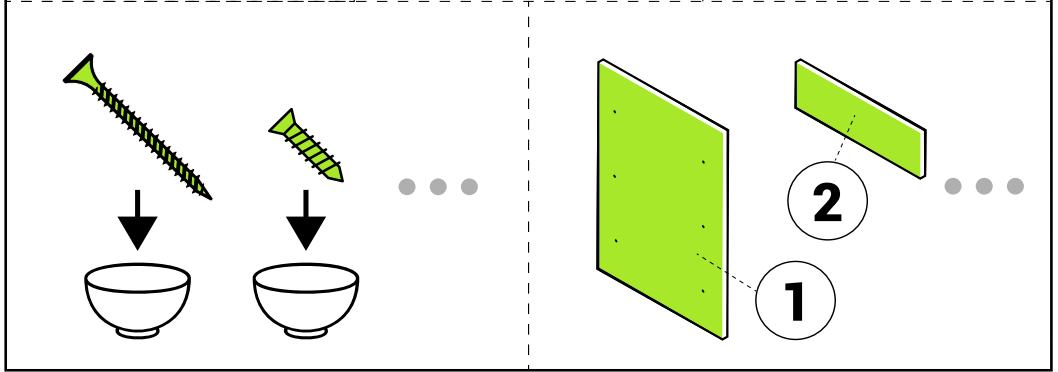
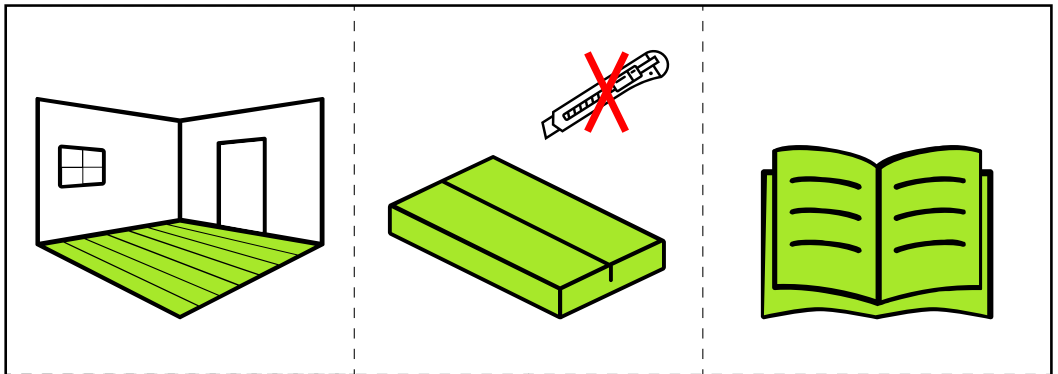


FR Remerciements :
Nous vous remercions d'avoir
choisi un meuble créé et fabriqué
par Ekipa et espérons qu'il vous
donnera entière satisfaction.

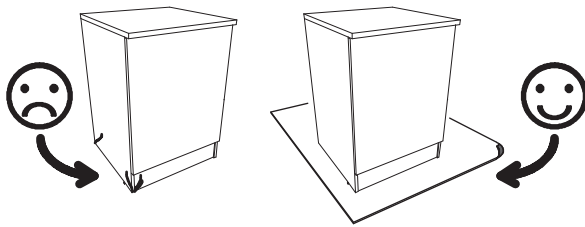
EN Thanks :
Thank you for choosing furniture
designed and manufactured by
Ekipa. We hope you are totally
satisfied your purchase.

ES Agradecimientos :
Les damos las gracias por haber
elegido un mueble diseñado y
fabricado por el Ekipa y esperamos
que sea de su total agrado.

DE Danksagung:
Wir danken Ihnen für den Kauf eines
Frankreich von der Ekipa
entworfenen und hergestellten Möbelstücks
und hoffen, dass Sie es zu Ihrer
vollkommenen Zufriedenheit finden werden.



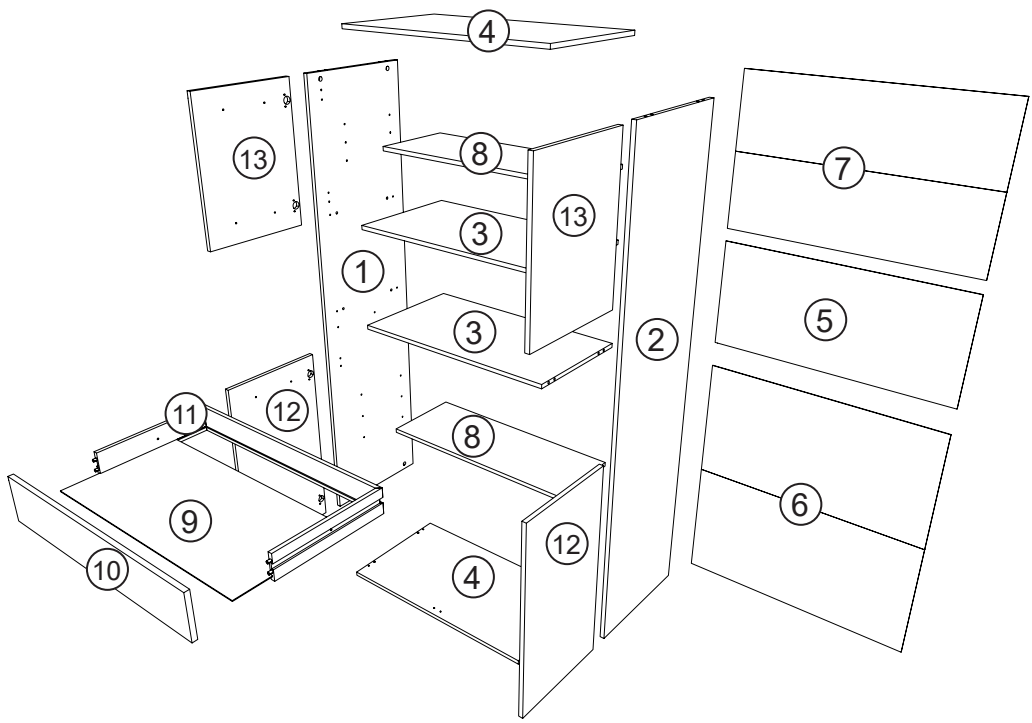
Préparation: 0h45
Montage : 1h30



contact@parisot.com



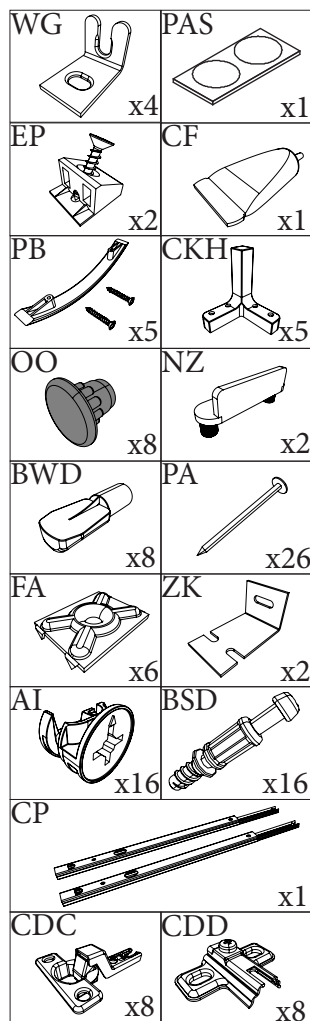
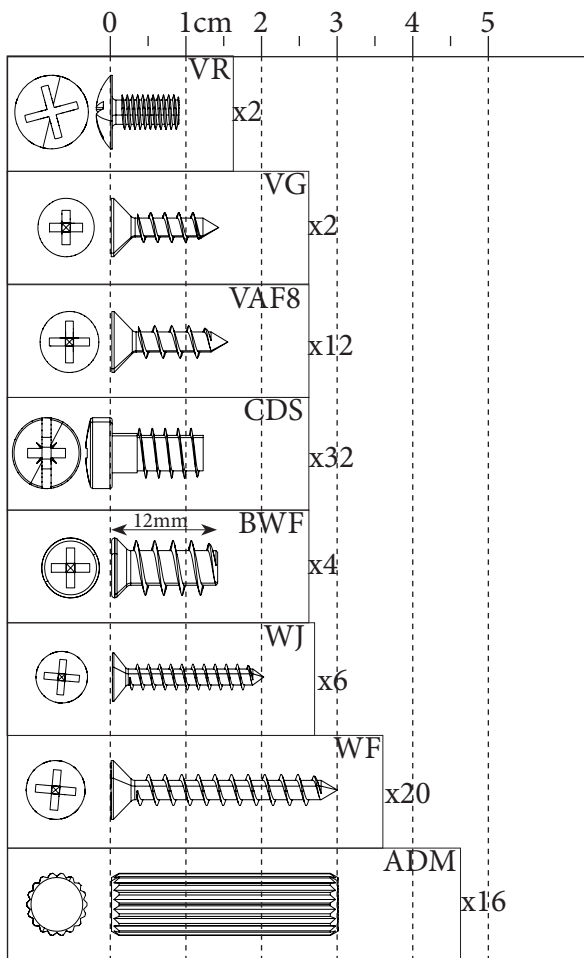
Numéroter vos pièces ci-dessous à l'aide de «Post'it» non fournis.

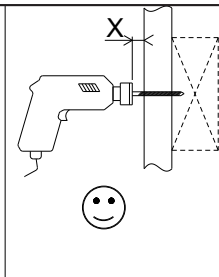
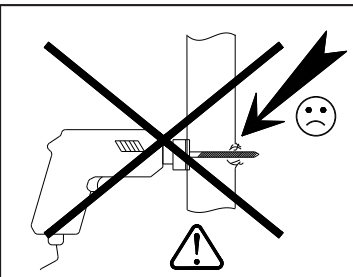
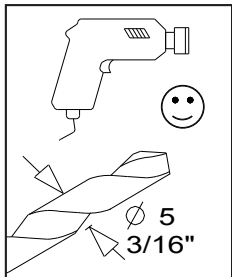
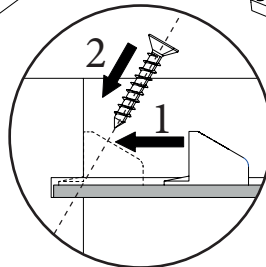
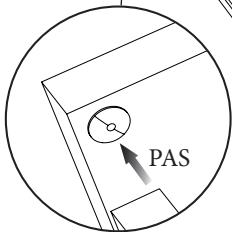
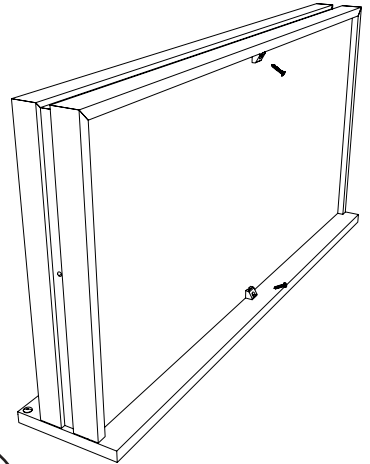
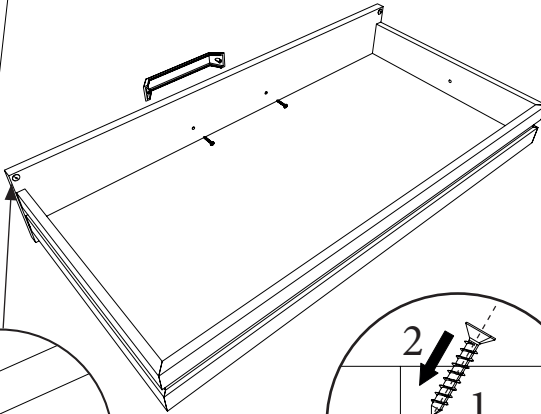
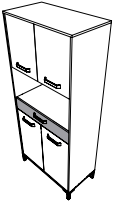
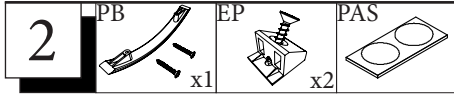
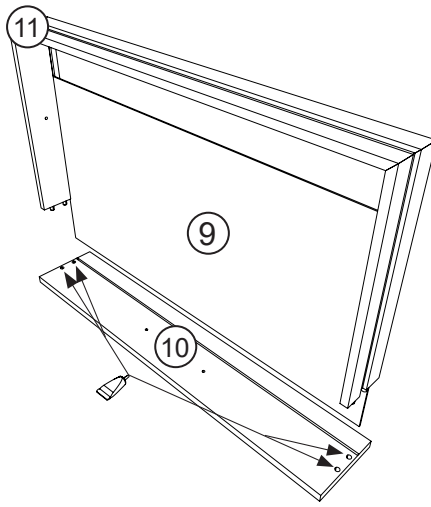
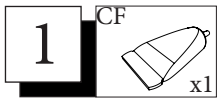


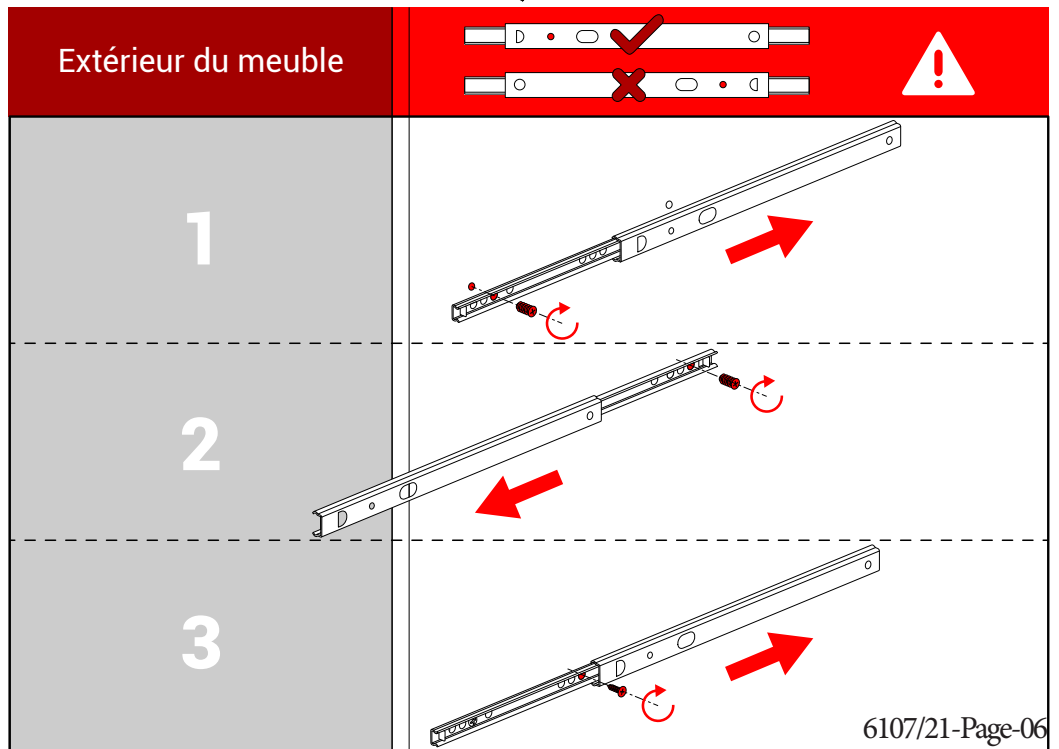
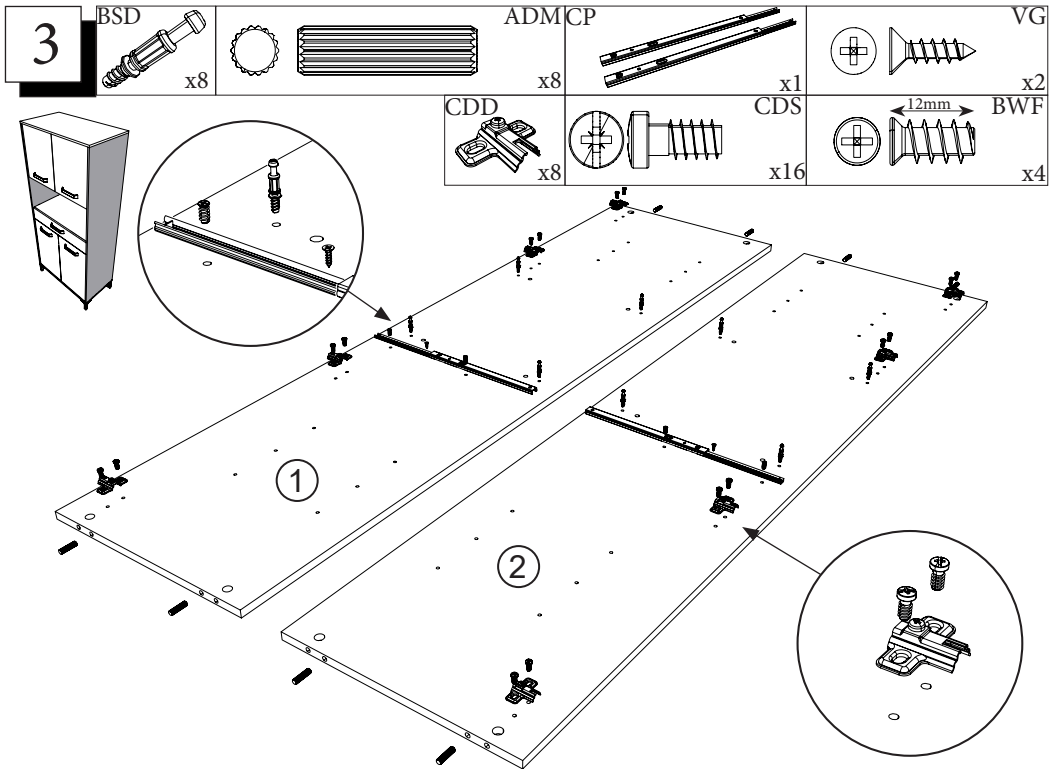
Rep	Qté	cm		
01	1	168,8	43	1,5
02	1	168,8	43	1,5
03	2	76,7	41	1,5
04	2	79,8	43,1	1,5
05	1	79,3	36,4	0,25
06	1	79,3	84,1	0,25
07	1	79,3	50,5	0,25
08	2	76,7	29,1	1,5
09	1	74,5	36,7	0,25
10	1	76,1	13,8	1,5
11	1	149,5	8	1,2
12	2	69,1	37,9	1,5
13	2	49,9	37,9	1,5



FR- Nous vous conseillons d'organiser les quincailleries en séparant chaque référence.

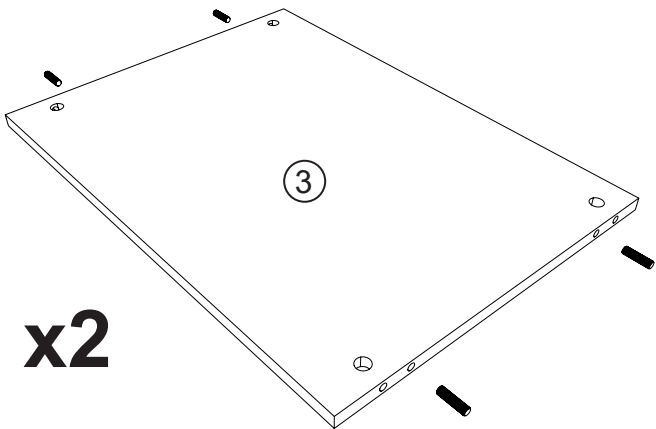
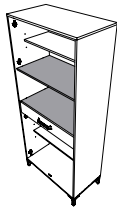
EN- We advise you to organize the hardware stores by separating each reference.



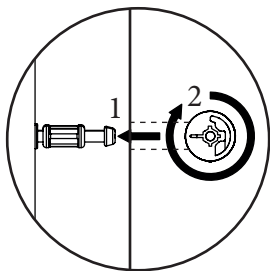
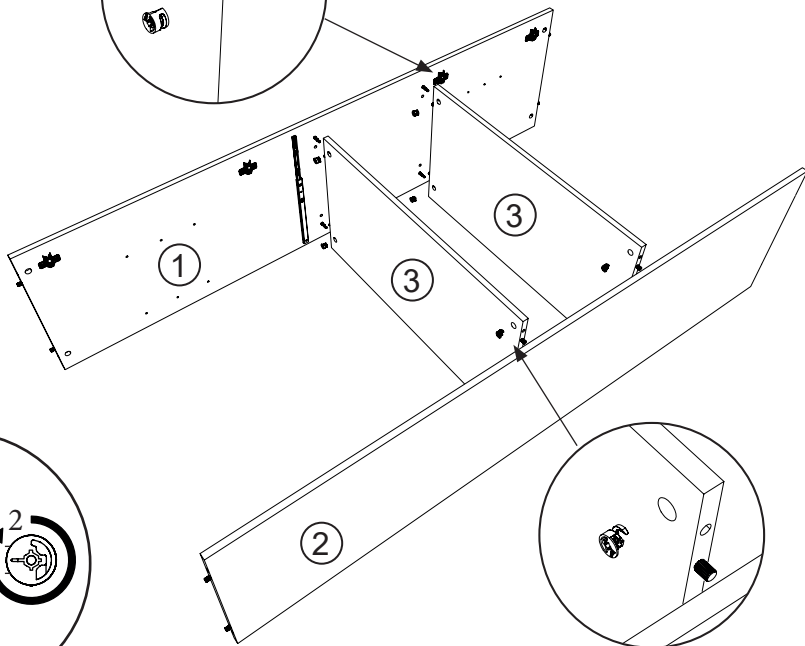
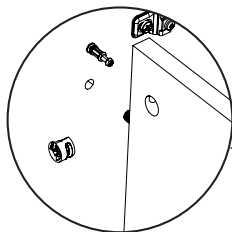
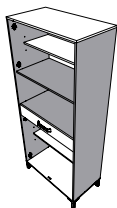


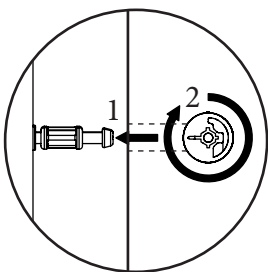
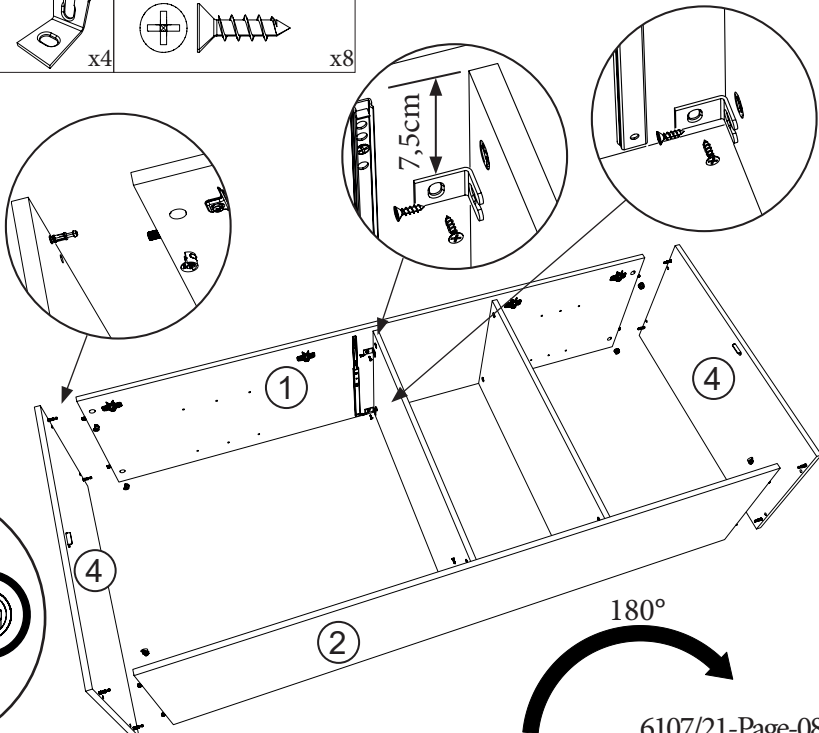
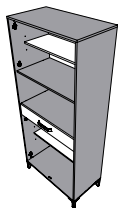
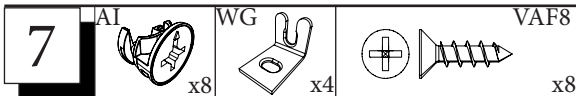
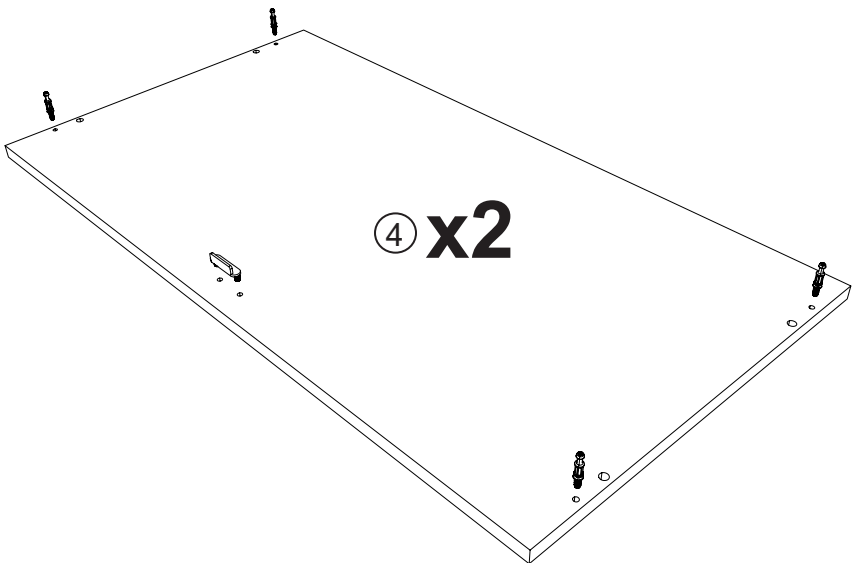
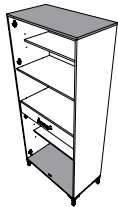
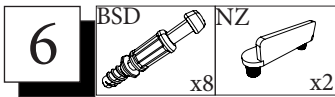


4   ADM
x8

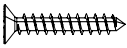


5   AI
x8





8



WJ FA
x6

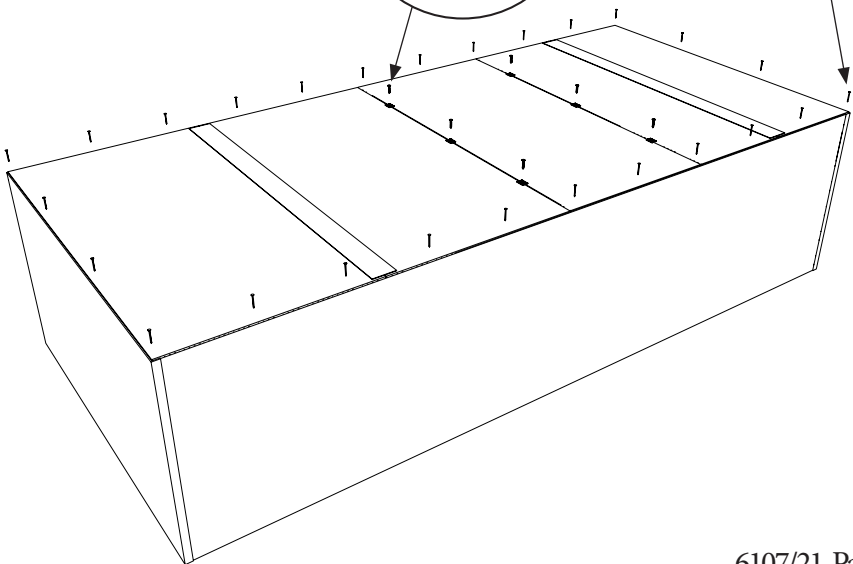
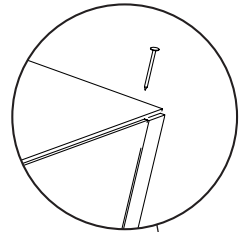
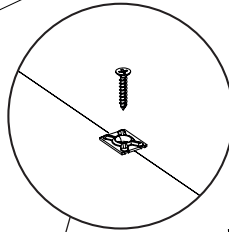
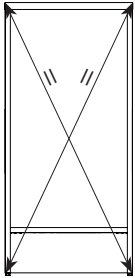
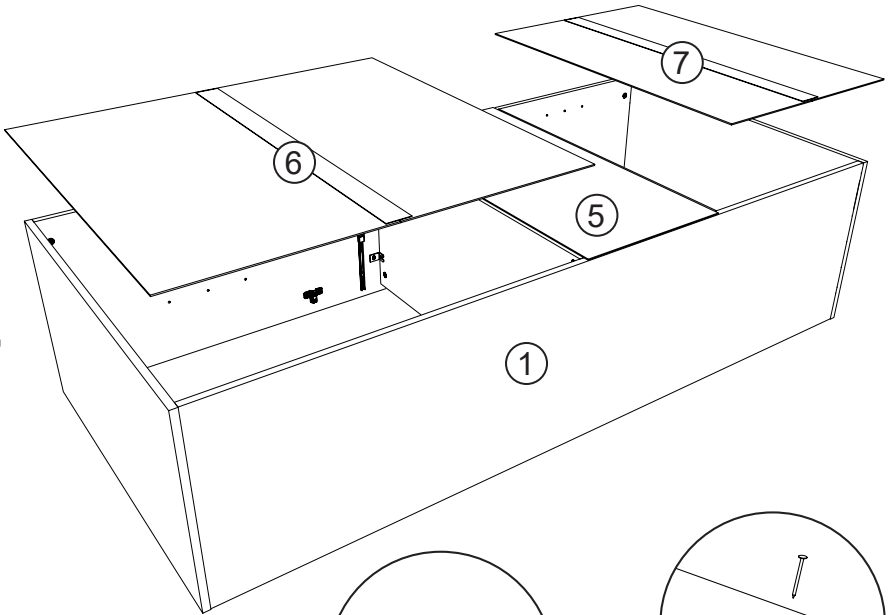


x6

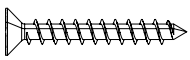
PA



x26



9

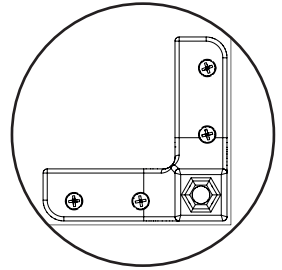
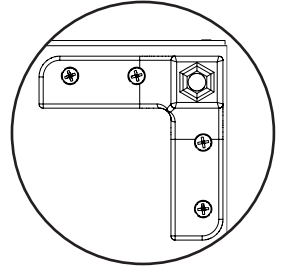
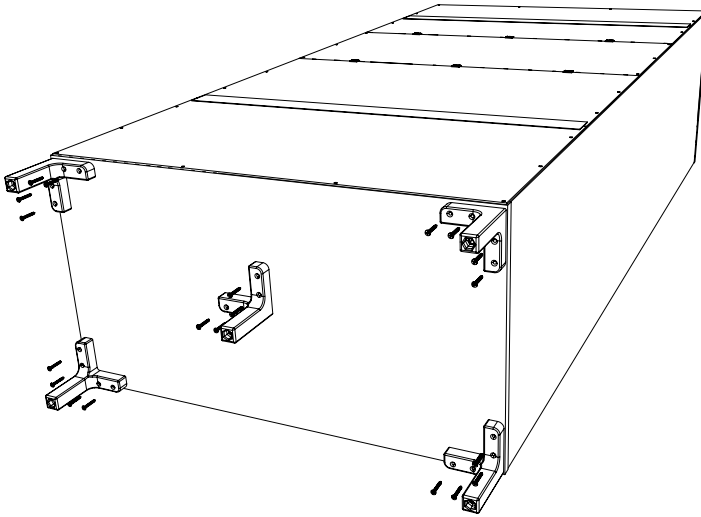


WFCKH

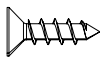
x20



x5

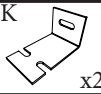


10



VAF8 ZK

x4

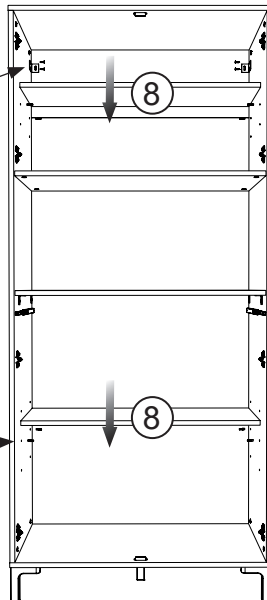
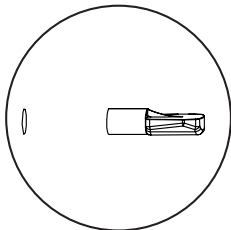
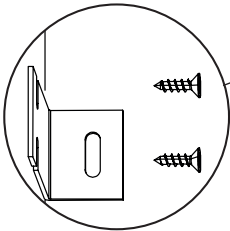


BWD

x2

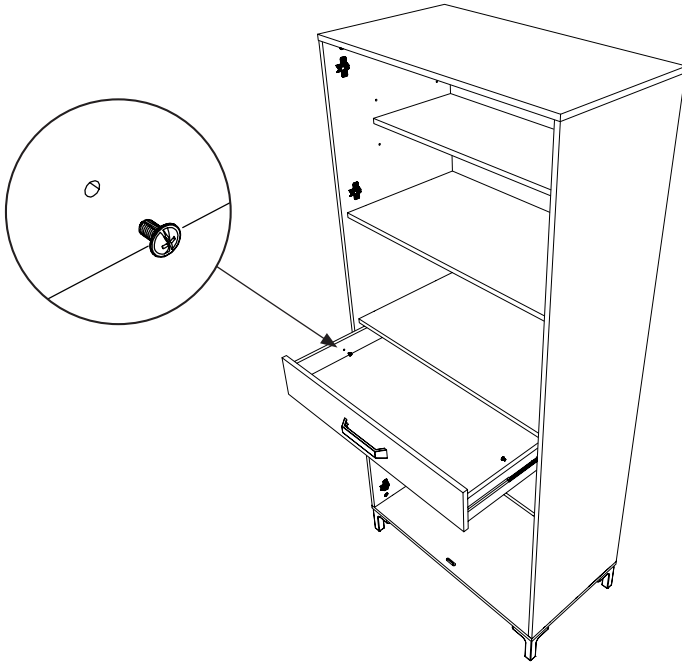
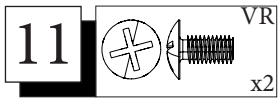


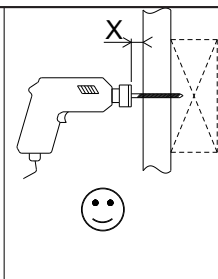
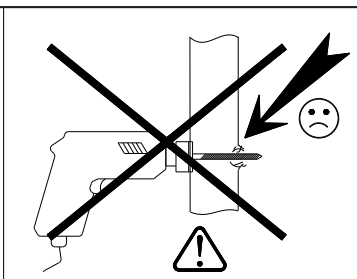
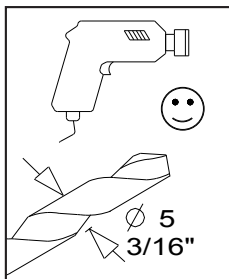
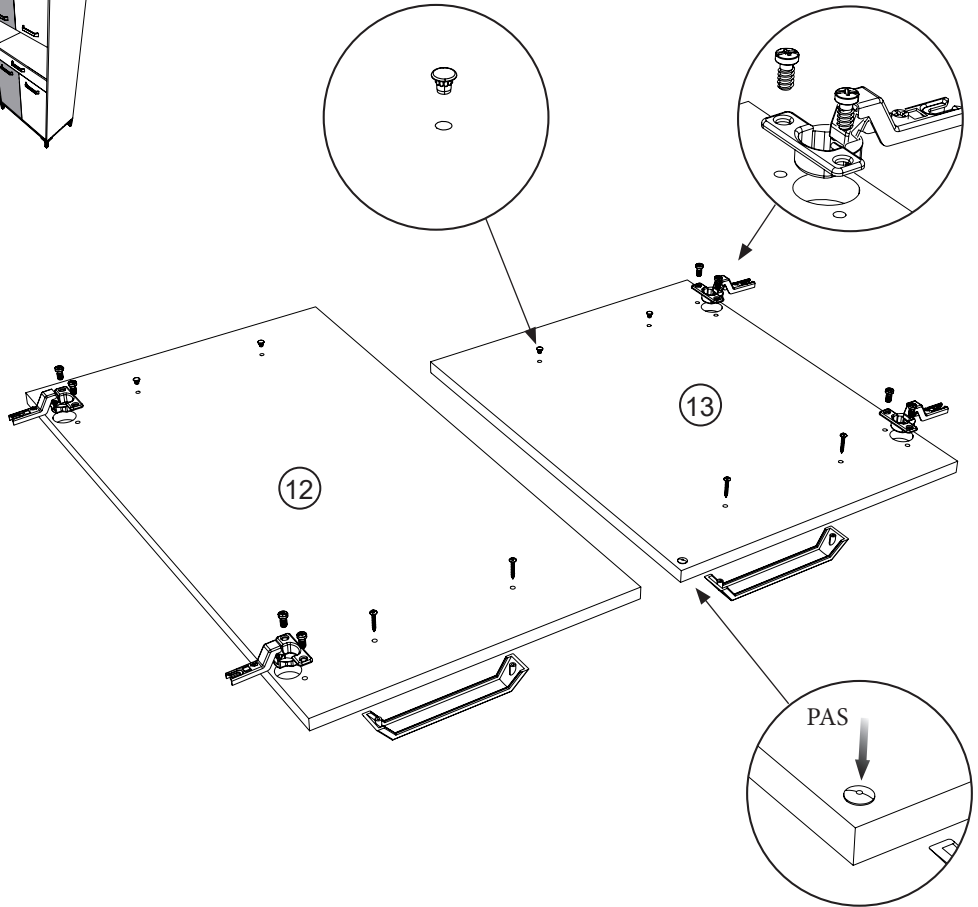
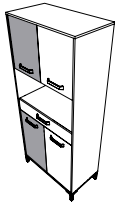
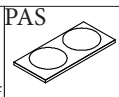
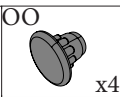
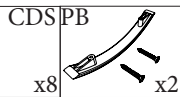
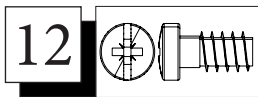
x8



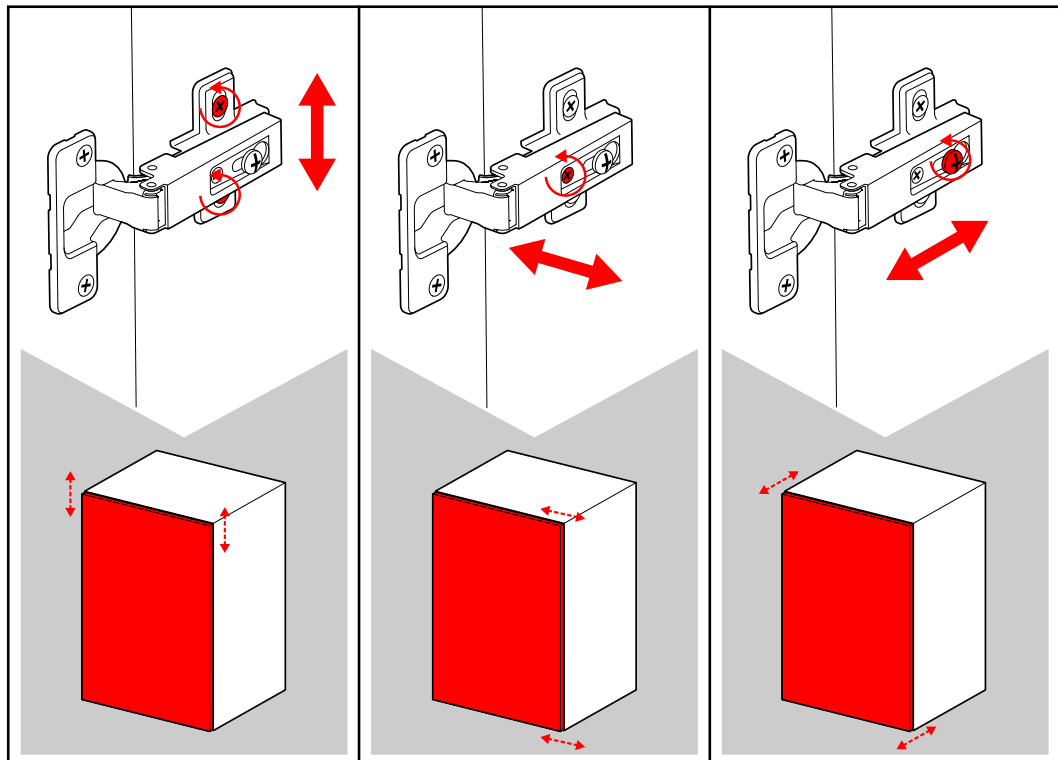
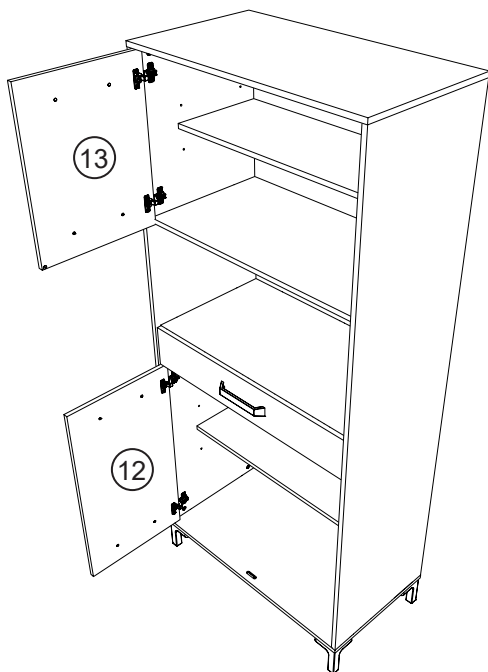
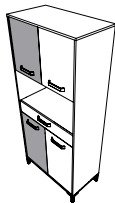
FR Pour votre sécurité:
Fixation du meuble au mur.
Attention, la fixation doit être
réalisée par une personne com-
pétente car cela nécessite des
chevilles adaptées à la nature de
votre mur.

EN For your safety: The
unit should be secured to the
wall. NB this should be carried
out by a competent person as
you must use the right rawl plug
for your type of wall.





13



14

