

D: Modellname / EN: Product name / FR: Modèle / SK: Názov modelu / CZ: Název modelu

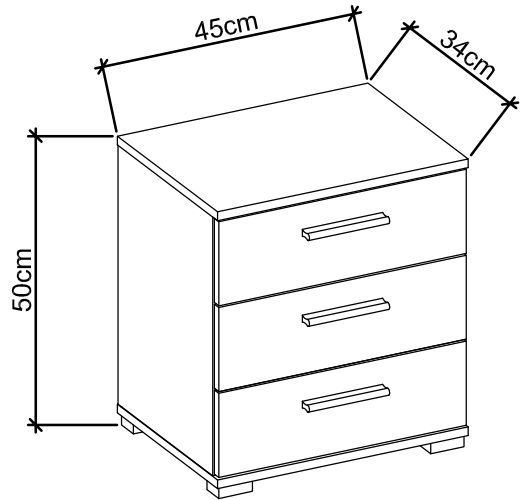
PT: Nome do modelo / ES: Modelo / RO: Denumire model / PL: Nazwa modeler / HU: Modell név

EL: Ονομασία μονΤελου / HR: Naziv modela / BG: Име на модела / RU: Название модели / SL: Ime modela

ELO3/026

D: Montageanleitung
EN: Assembly instructions
FR: Notice de montage
SK: Montážny návod
CZ: Instrukce
PT: Instruções de instalação
ES: Instrucciones de montaje
RO: Instrucțiuni de montare
PL: Instrukcja
HU: Összeszerelési Útmutató
EL: Οδηγίες συναρμολόγησης
HR: Uputa za montažu
BG: Инструкция за монтаж
RU: Инструкция по сборке
SL: Navodilo za montažo
IT: Istruzioni di montaggio

finori GmbH
Straßäcker 2
D - 96253 Untersiemau



Sehr geehrte Kundin, sehr geehrter Kunde, wir gratulieren Ihnen zum Erwerb Ihres neuen Produktes.

Trotz größter Sorgfalt kann es vorkommen, dass in einem Beschlagbeutel oder an einem Fertigungsteil ein Mangel ist.

Sollte dies bei Ihrem Produkt der Fall sein, kennzeichnen Sie dies bitte deutlich auf der Skizze und geben Sie bei Bedarf einer Nachlieferung bitte die fehlende/defekte Stückzahl an.

Lassen Sie uns diese Information wenn möglich bitte per E-Mail (service@finori.com)

oder Fax (09565 / 54 281-50) zukommen.

Bitte lesen Sie diese Montageanleitung aufmerksam durch, da wir für Fehler, die durch eine falsche Montage entstehen, keinerlei Haftung übernehmen!

Als Referenz für etwaige Rückfragen zum Produkt ist jeweils die Chargennummer (Bsp. B001111) mit anzugeben; diese befindet sich auf dem Karton-Etikett.

EN: Dear customer

Congratulations on your new item. We handle our products with the utmost care. Nevertheless, a problem (missing fitting bags/manufacturing defect) might occur. Should your new item be affected and you request a subsequent delivery, please mark the defect clearly on the sketch and inform us about the missing/defective number of parts as well. If possible, please contact us via email (service@finori.com) or fax (0049 9565 54 281-50). Please read the assembly instructions carefully. We assume no liability for damages caused by incorrect assembly, unreasonable use or failure to carry out maintenance. For any questions regarding this item please indicate the corresponding charge number (e.g. B001111); it's located on the cardboard box label.

PL: Drogi Kliencie!

Serdecznie gratulujemy zakupu nowego mebla do Państwa domu. W procesie produkcji dolożyliśmy wszelkich staran aby produkt spełnił Państwa oczekiwania. Jeżeli jednak cokolwiek jest niekompletne lub zepsute, proszę wypełnić ponizsza karte i wysłać na numer faxu: 0049 - 9565 - 54 28 150

Proszę uważnie przeczytać instrukcje. Nie ponosimy odpowiedzialności za wypadki powstałe w wyniku niewłaściwego montażu!

SK: Vážená zákazníčka, vážený zákazník,

blahoželáme Vám k získaniu Vašej novej časti nábytku. Aj napriek najväčšej starostlivosti sa môže príhodiť, že v niektorom vrecku s kováním alebo medzi vyrobenými dielcami časťami nájdete niečo chýbné. Ak by sa tak stalo vo Vašom prípade, tak to zreteľne označte na nákrese a uveďte prosím i chýbajúci počet kusov. Pre prípadné otázky týkajúce sa výrobu alebo jeho montáže prosím použite našu horúcu faxovú linku: Fax: 0049 - 9565 - 54 28 150

Prosíme, prečítajte si dobre tento montážny návod, pretože za chyby, ktoré vzniknú nesprávnou montážou, nepreberáme nijaké ručenie!

CZ: Vážená zákaznice, vážený zákazník,

gratulujeme Vám k výběru Vašeho nového kusu nábytku. Přes velkou snahu může dojít k určitým nedostatkům. V tomto případě prosím vyplňte servisní kartu.

Fax: 0049 - 9565 54 28 150

Přečtěte si prosím pozorně tento návod k montáži, aby jste předešli chybám vzniklým špatnou montáží, za které neručíme.

PT: Estimada Cliente, Estimado Cliente,

Parabéns pela compra de sua nova peça de mobiliário. Apesar de todo o cuidado, pode acontecer um problema num encaixe ou falta de alguma parte do produto. Se este for o caso da sua mobília, indique-o claramente no desenho e forneça os números em falta. Para mais questões sobre o artigo ou sobre a montagem, contacte-nos através da nossa Hotline: 0049 - 9565 5428 150

Por favor, leia estas instruções de montagem cuidadosamente, pois não assumimos qualquer responsabilidade por defeitos devido a instalação incorreta!

ES: Estimado/a cliente,

Le felicitamos por la adquisición de su nuevo mueble. A pesar del grandísimo cuidado, puede ser que falte algo en una bolsa de herraje o en una pieza de fabricación. En el caso de que así sea en su mueble, señálelo claramente en el croquis e indique por favor la pieza que falta. Para cualquier pregunta que pueda haber sobre el artículo o sobre el montaje, marque por favor el número de fax de la línea de servicio de atención al cliente: 0049 - 9565 54 28 150

Por favor, lea bien estas instrucciones de montaje, puesto que no nos responsabilizamos por los fallos que surgan debido a un montaje indebido!

RO: Stimate client,

Vă felicităm pentru alegerea acestui mobilier. În ciuda atenției deosebite acordate la realizarea acestui produs, pot apărea defecțiuni la anumite componente sau pot lipsi anumite părți. În aceste condiții, vă rugăm notați acest lucru pe carnetul de service incluzând și cantitatea pieselor lipsă. Fax: 0049 - 9565 - 54 28 150

Vă rugăm citiți cu atenție instrucțiunile de montare, deoarece nu ne asumăm nici o răspun - dere pentru erori ce provin din ansamblarea greșită.

FR: Cher client,

Merci d'avoir choisi un de nos produits. Malgré nos efforts permanents, il est possible qu'une pièce vienne à manquer ou qu'un élément ait un défaut. Si cela devait être le cas, veuillez nous envoyer un fax avec vos coordonnées en indiquant clairement et précisément la pièce endommagée au numéro suivant fax: 0049 - 9565 - 54 28 150

SVP lisez attentivement la notice de montage car nous déclinons toute responsabilité pour des dégâts occasionnés au cours d'un assemblage non-conforme. Pour toute question concernant cet article, veuillez indiquer le numéro de lot correspondant (par exemple B001111); Il est situé sur l'étiquette du carton.

HU: Kedves Vevő!

Gratulálunk az Ön által választott bútordarabhoz! A nagy igyekezet ellenére előfordulhat, hogy valamelyik alkatrész hiányzik. Ebben az esetben kérjük az alkatrész igénylő nyomtat- ványon egyértelműen megjelölni a hiányzó alkatrészek betűjelét, számát és ezt a nyomtat- ványt olvashatóan kitöl- tve a 0049 - 9565 - 54 28 150 Faxszáma elküldeni szíveskedjenek! Összeszerelés előtt kérjük alaposan nézze át az összeszerelési útmutatót, mert a hibásan összeállított polcért felelősséget nem vállalunk

EL: Αγαπητοί πελάτες

Σας συχαίρομε για το καινούργιο σας έπιπλο. Παρόλο που τα προϊόντα μας συσκευάζονται με μεγάλη προσοχή μπορεί να συμβεί να λείπουν κομμάτια στην σακούλα με τα εξαρτήματα ή άλλα τμήματα συναρμολόγησης. Αν δεν είναι πλήρες το πακέτο με το δικό σας έπιπλο παρακαλούμε να σημειώσετε τα τμήματα που λείπουν και τον αριθμό τους στο επικολλημένο στο πακέτο σχέδιο. Για πληροφορίες σχετικά με το προϊόν ή με την συναρμολόγηση καλέστε την ανοιχτή τηλεφωνική γραμμή και φας: 0049 - 9565 - 54 28 150

Παρακαλώ να διαβάσετε προσεχτικά τις οδηγίες συναρμολόγησης γιατί δεν αναλαμβάνουμε την ευθύνη για ζημιές που προκύπτουν από λάθος συναρμολόγηση!

HR: Poštovani kupci,

čestitamo Vam na kupnji Vašeg novog namještaja. Usprkos velikoj pažnji može doći do toga, da na vrećici sa materijalom za pričvršćivanje ili gotovom elementu postoje nedostaci. Ukoliko bi to bio slučaj kod Vašeg namještaja, isto jasno označite na skici i molimo Vas navedite broj komada, koji nedostaju. Za moguća povratna pitanja o artiklu ili montaži birajte našu vruću liniju pod brojem faksa: 0049 - 9565 - 54 28 150

Molimo Vas da ovu uputu za montažu pažljivo pročitate, pošto ne preuzimamo jamstvo za štete, nastale zbog pogrešne montaže!

BG: Уважаема клиентка, уважаемый клиент,

поздравяваме Ви за покупката на Вашата нова мебел. Въпреки голямото ни старание е възможно да има дефекти в някои пакети или на някоя от частите. Ако е такъв случай и с Вашата мебел, обозначете ясно това на скицата и посочете липсващия брой. При евентуално възникнали допълнителни въпроси относно артикула или монтажа, молим да се обърнете към нашия хотлайн по факс: 0049 - 9565 - 54 28 150

Моля прочетете добре тази инструкция за монтаж, тъй-като не поемаме отговорност за повреди, настъпили поради неправилен монтаж!

RU: Уважаемая клиентка, уважаемый клиент,

мы поздравляем Вас с приобретением новой мебели. Несмотря на предельную осторожность, может случиться, что на обивке или детали обнаружится дефект. Если вдруг такое случится с Вашей мебелью, обозначьте это на эскизе и укажите недостающее количество. Если у Вас возникнут вопросы по товару или монтажу, наберите нашу горячую линию: 0049 - 09565 - 54 28 150

Прочтите, пожалуйста, тщательно инструкцию по сборке, так как мы не несем ответственности за ошибки, возникшие при неправильном монтаже мебели!

SL: Spoštovana stranka!

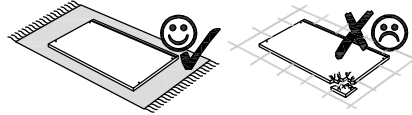
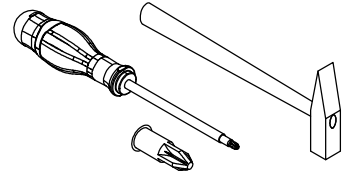
Čestitamo vam ob nakupu novega pohištva. Kljub veliki skrbnosti se lahko zgodi, da je vrečka s okovjem pomanjkljiva, ali da je kateri izmed proizvodnih delov pomanjkljiv. Če bi se to zgodilo pri vašem pohištvu, prosimo, da to jasno označite na skici ter navedete tudi manjkajoče število koso v. Za morebitna povratna vprašanja o izdelkih ali o montaži,prosi- mo, da pokličete našo vročo linijo telefaksa: 0049 - 09565 - 54 28 150

Prosimo, da dobro preberete to navodilo za montažo, ker za napake, ki bi nastale zaradi napačne montaže, ne prevzemamo jamstva!

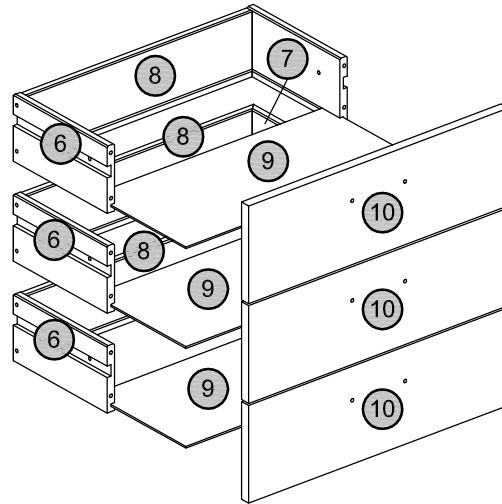
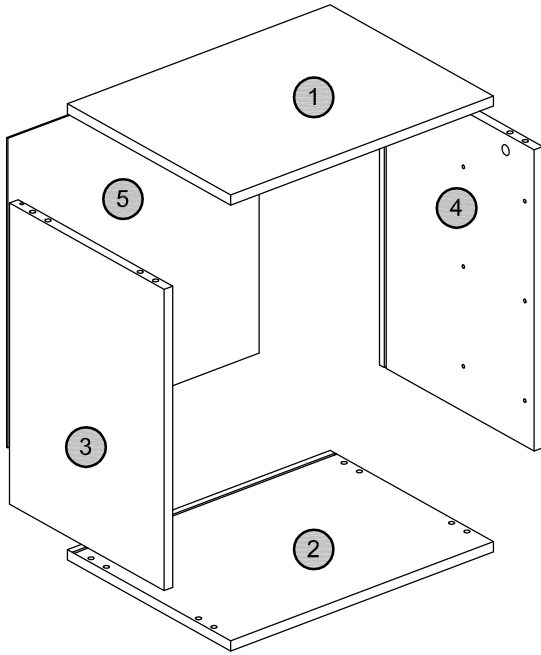
D: Für die Montage dieser Type benötigen Sie:
EN: For the assembly, you need:
FR: Pour le montage, vous avez besoin de:
SK: K montáži budete potrebovať:
CZ: Montáž tohoto typu vyžaduje:
PT: Para a montagem deste artigo necessita de:
ES: Para el montaje necesita:
RO: Pentru montarea acestui model aveti nevoie de:
PL: Do montazu sa potrzebne:
HU: Az összeszereléshez javasoltan:
EL: Για Την συναρμολογηση αυτου Του TuTTου χρειαζοσαστε:
HR: Za montažu Vam je potrebno:
BG: За монтажаса Ви нео бходими:
RU: Для сборки данного типа мебели Вам необходимы:
SL: Za montažo tega tipa potrebujete:



50 min.



Merci de monter le meuble sur l'emballage.
 Please assemble on cardboard!
 Bitte das Möbel auf der Verpackung montieren.



4x A 	4x B
20x C 	4x D
4x E 	6x F
6x G 	
12x H 	1x I
3x J 	6x K
8x L 	12x M

Name / Nom / Nume / Meno / Jméno / Nome / Nombre / Nume / Nazwisko / Név / Ονομα / Ime / Име / Имя / Ime

Straße / Address / Adresse / ulica / Ulice / Endereço / Calle / Adresa / Ulica / Ulica / Обос / ulica / улица / Улица / Ulica

PLZ, Ort / Postcode, town / Code postal, ville / PSC, obec / Kod i Miasto / Código postal / Código posta, Población / Cod postal / Irányítószám, helységnév / Ταχ. Κωδικός και ΤΤολη / broj pošte, mjesto / код, място / Почтовый индекс, город / Poštna številka, kraj

Telefon für Rückfragen / Phone / Téléphone / Telefon pre spätné otázky / Telefone de contacto / Teléfono de contacto / Telefon / Τηλε / wuo / Telefon za Vaša pitanja / Телефон за информация / Телефон / Telefon za povratna vprašanja

Telefax für Rückfragen / Fax / Fax pre spätné otázky / No. de Fax de contacto / Telefaks za Vaša pitanja / Телефакс за информация / Факс / Telefaks za povratna vprašanja

Gekauft bei / Bought at / Acheté chez / Kúpené u / Κουρενο u / gdzie kupione / Comprado em / Comprado en / Cumparat la / Vásárlás helye és dátuma / Αγορασ μεσο αΤΤο / Kupljeno kod / Закуплено от / Приобретено в / Kupljeno pri

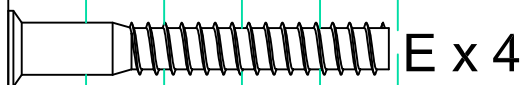
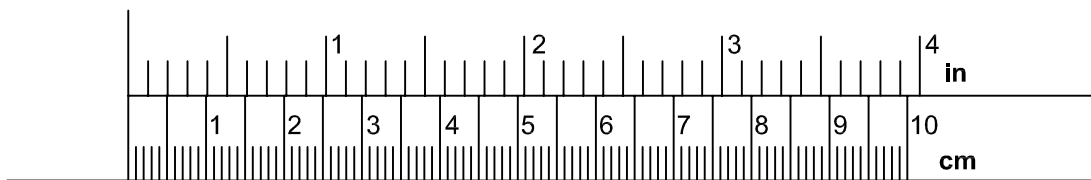
Datum / Date / Data / Dátum / Datum / Fecha / Ημερομηνια / Datum / Дата / Дата / Datum



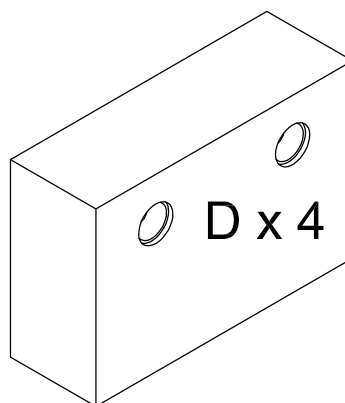
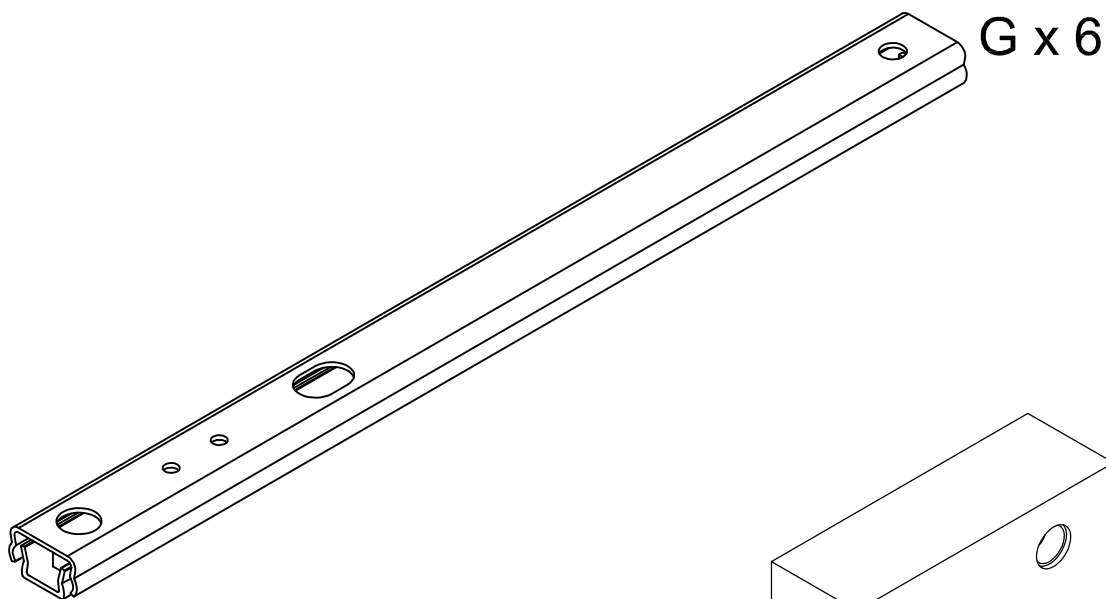
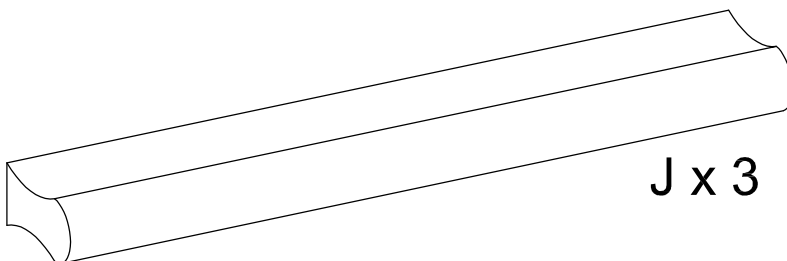
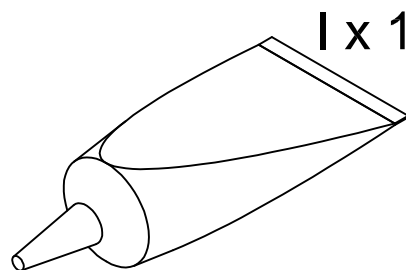
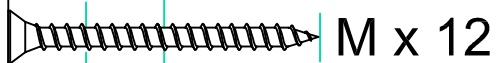
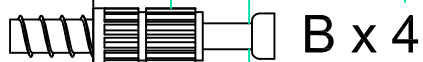
Contenu de colis / Packstückübersicht / Content of packages		Quincaillerie / Beschlagteile / Hardware
Colis 1 Colli 1	1x1, 1x2, 1x3, 1x4, 1x5, 3x6, 3x7, 3x8, 3x9, 3x10	Sachet de quincaillerie / Beschlagbeutel / Hardware bag

Dimensions / Abmessung in mm / Measurements			T	V	H	QK L	QK R	LK L	LK R
1	1x	450x340x15	S	F	GZ	M	M	M	X
2	1x	450x340x15	S	F	X	M	M	M	X
3	1x	448,5x322x15	S	F	F	X	X	M	X
4	1x	448,5x322x15	S	F	F	X	X	M	X
5	1x	460x430x2,5	HDF	X	X	X	X	X	X
6	3x	226x100x12,5	S	PVC	PVC	X	X	U	U
7	3x	226x100x12,5	S	PVC	PVC	X	X	U	U
8	3x	386x95x12,5	S	PVC	PVC	X	X	U	U
9	3x	398x224x2,5	HDF	L	X	X	X	X	X
10	3x	444x145,5x15	S	F	GZ	M	M	M	X
11									
12									
13									
14									
15									
16									
17									
18									
19									
20									
21									
22									
23									
24									

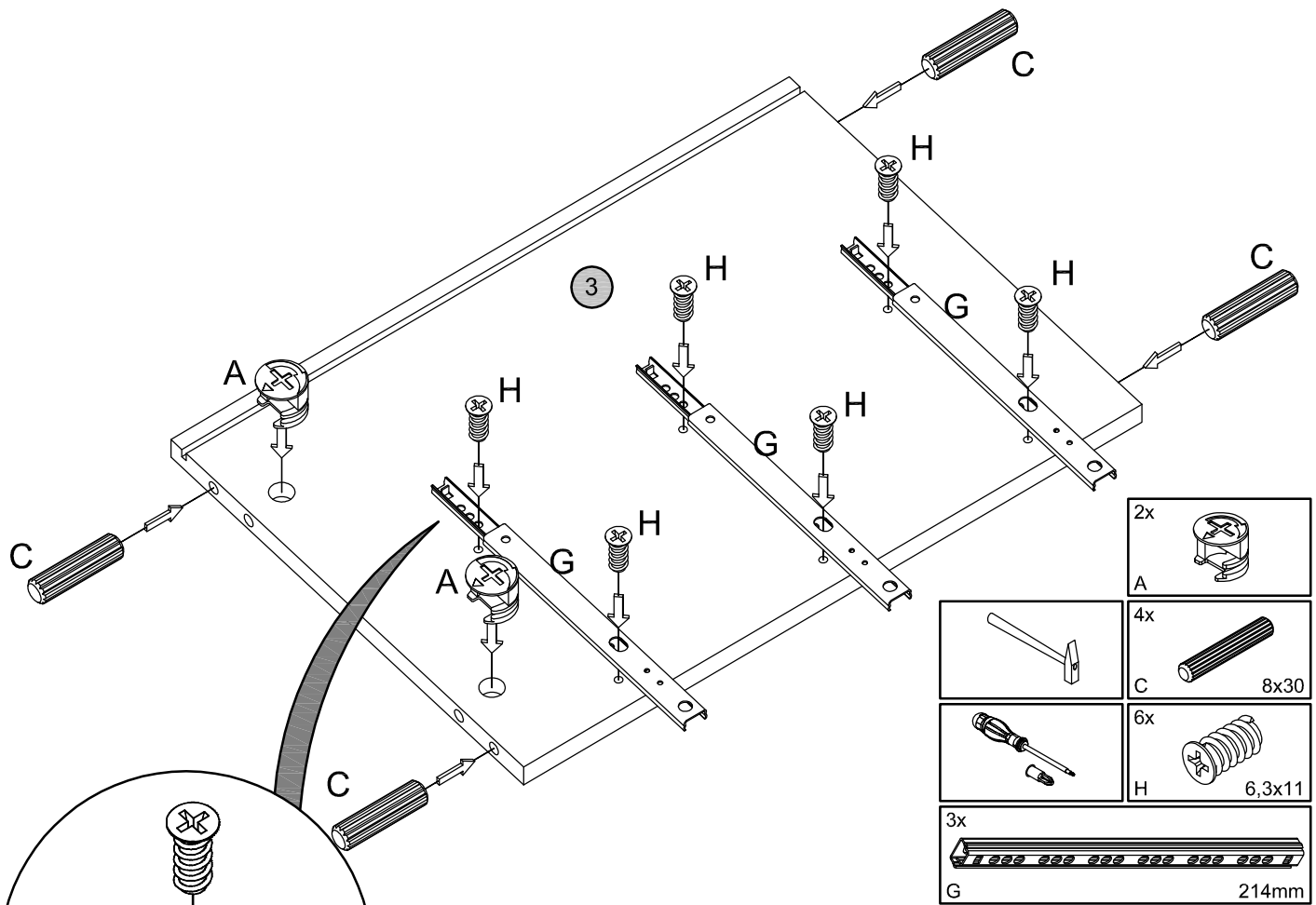
			T	V	H	QK L	QK R	LK L	LK R
25									
26									
27									
28									
29									
30									
31									
32									
33									
34									
35									
36									
37									
38									
39									
40									
41									
42									
43									
44									
45									
46									
47									
48									



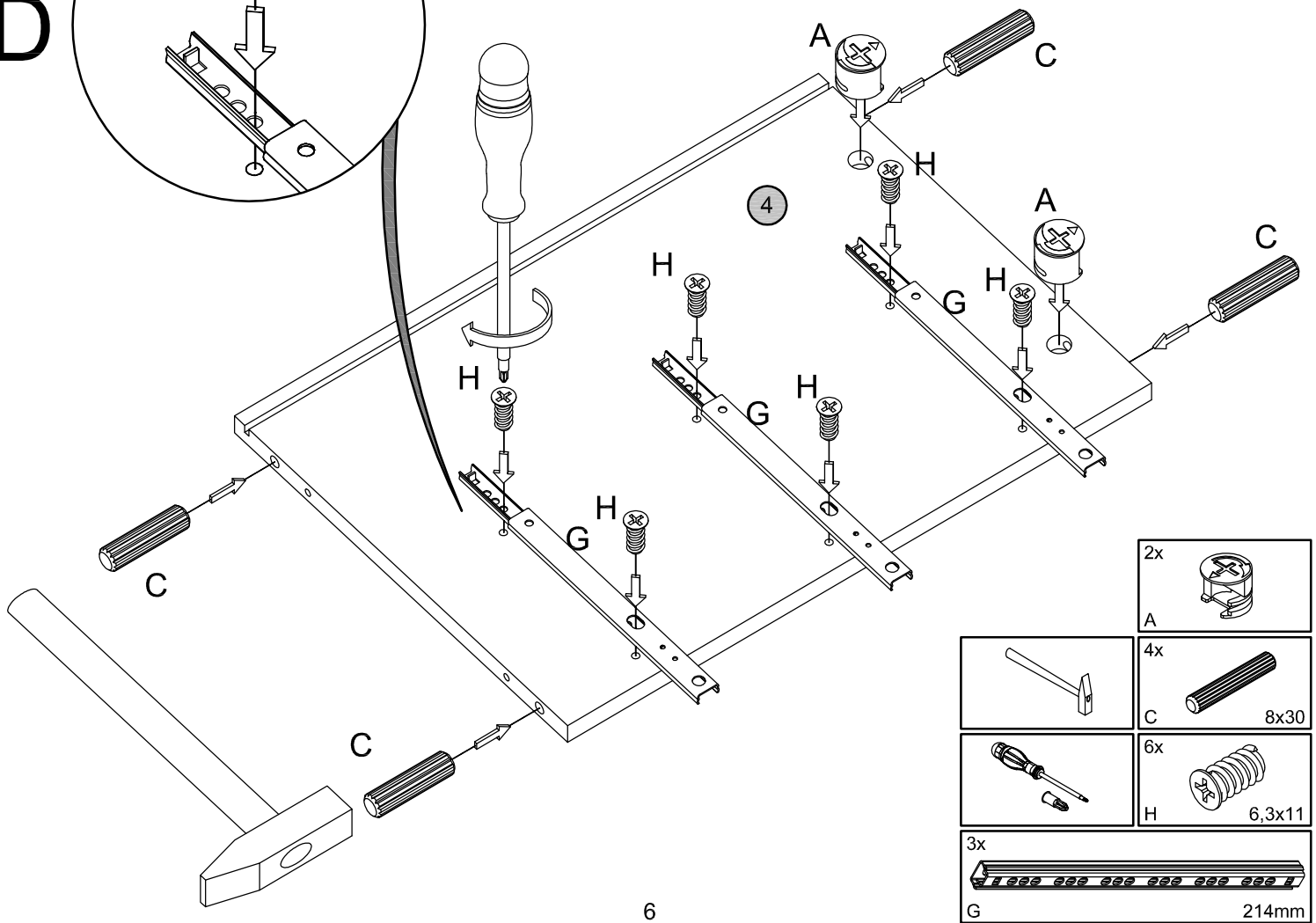
A x 4



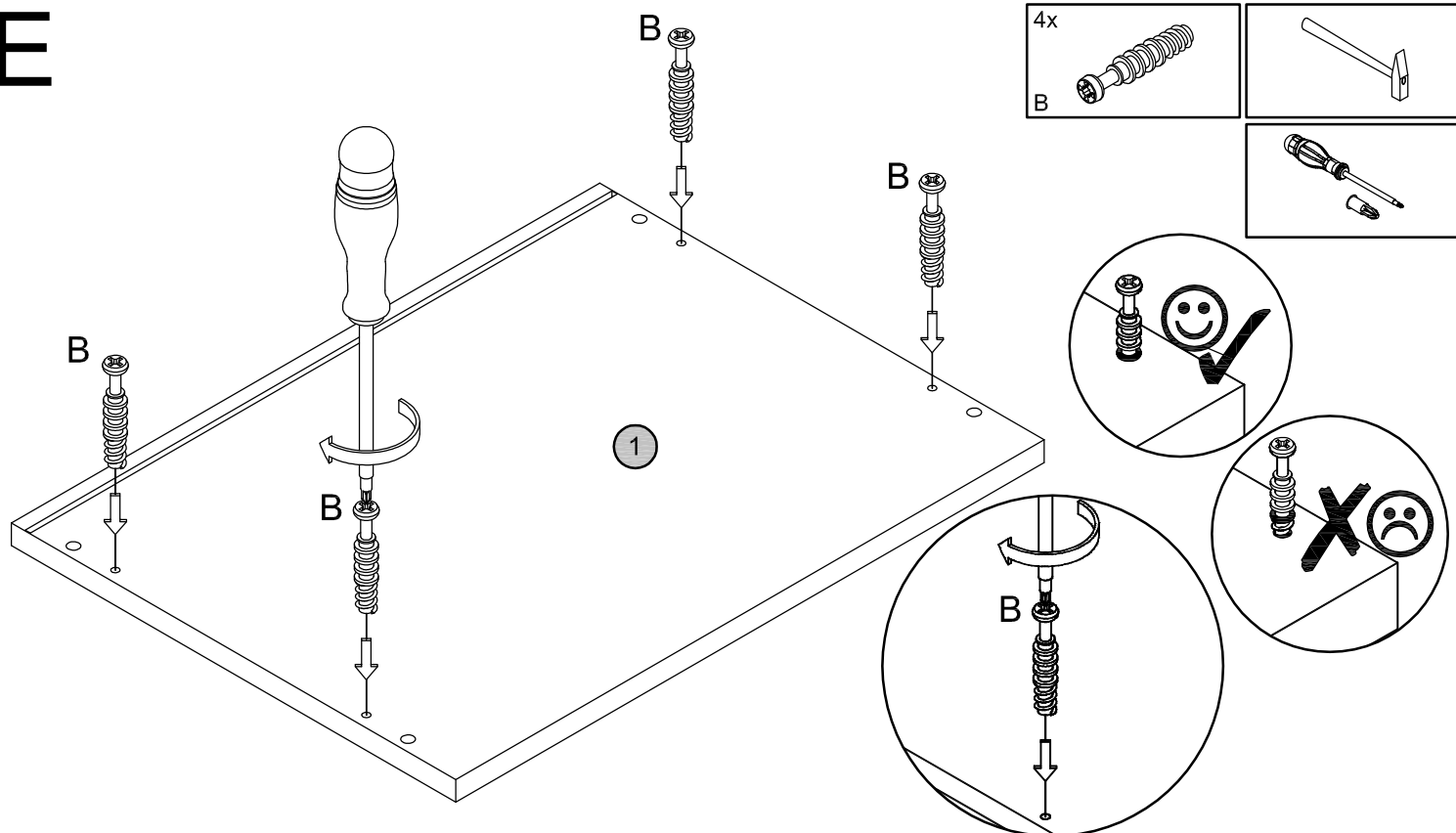
C



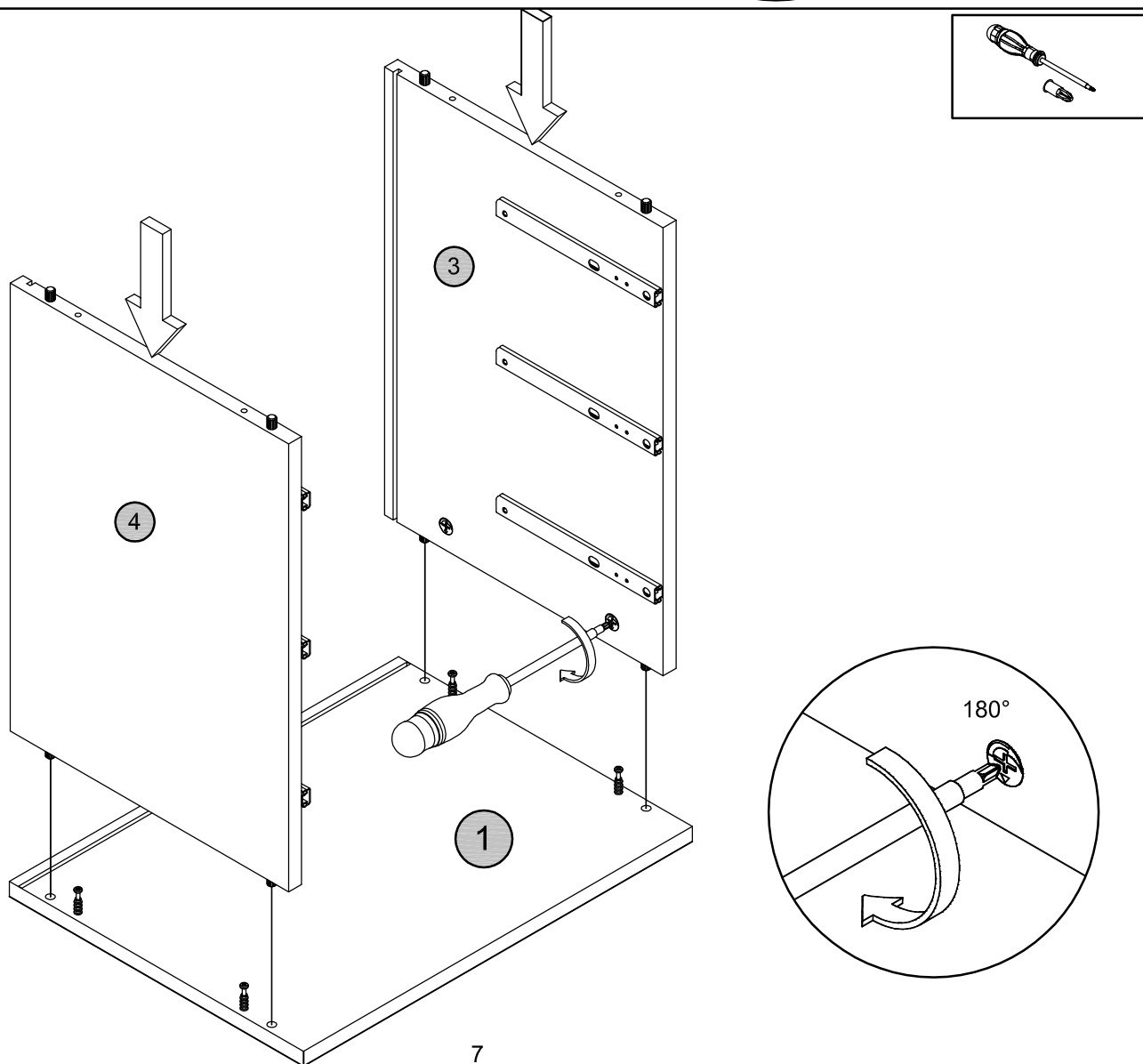
D



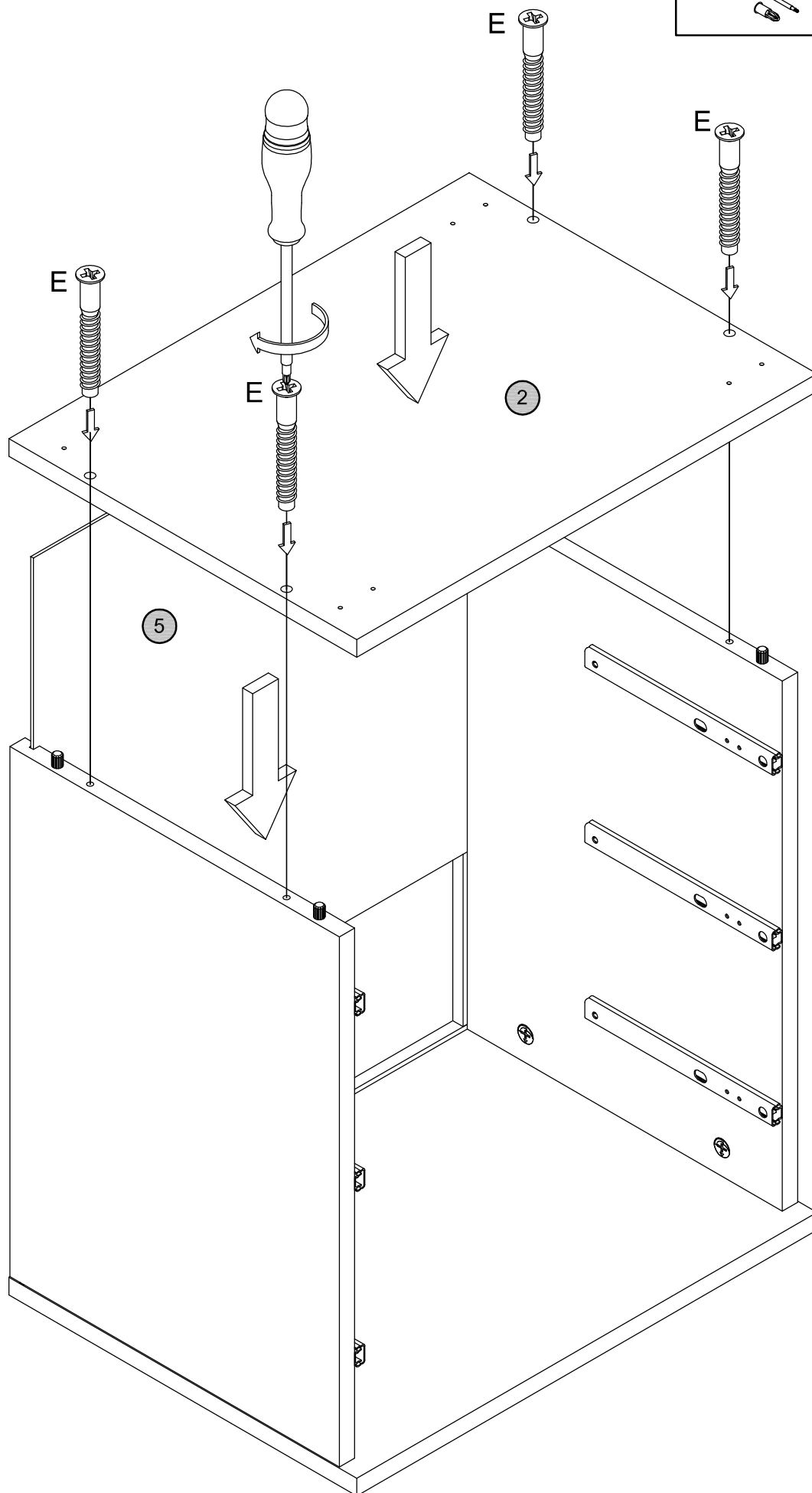
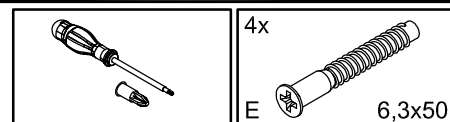
E



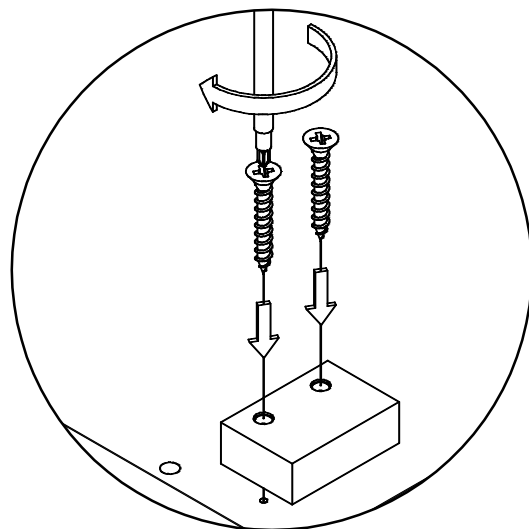
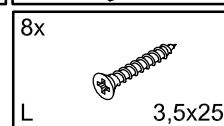
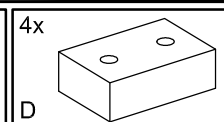
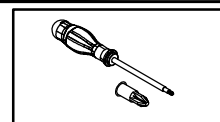
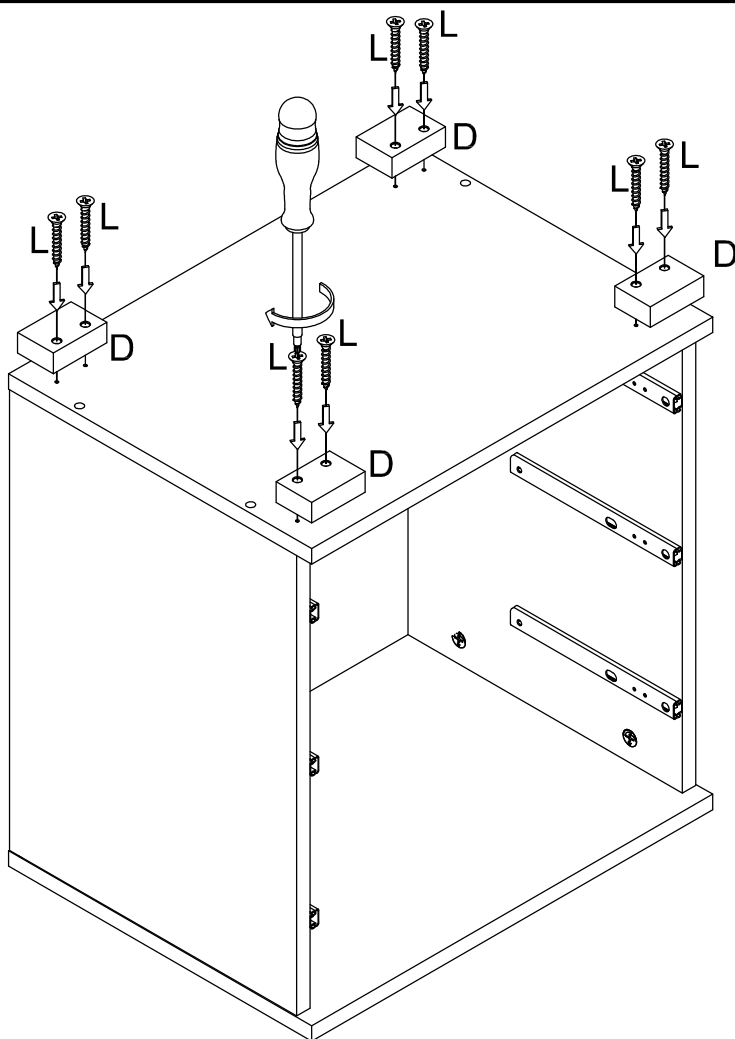
F



G



H



I

