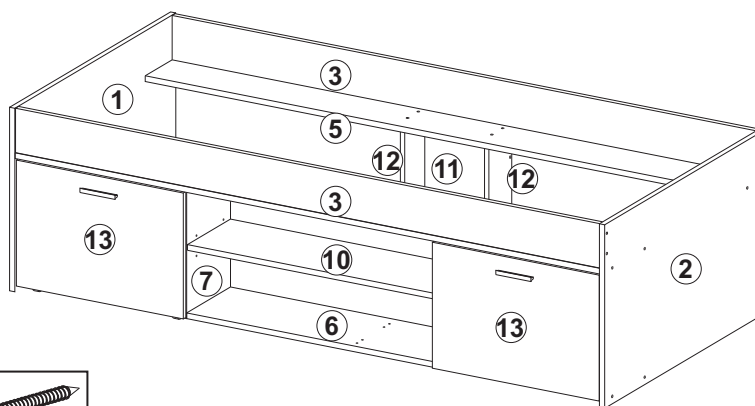
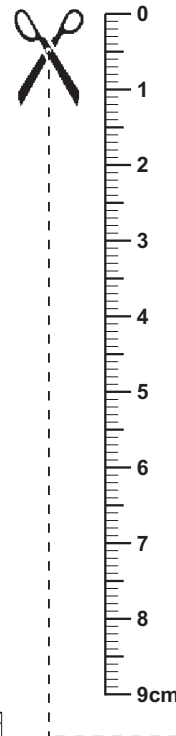


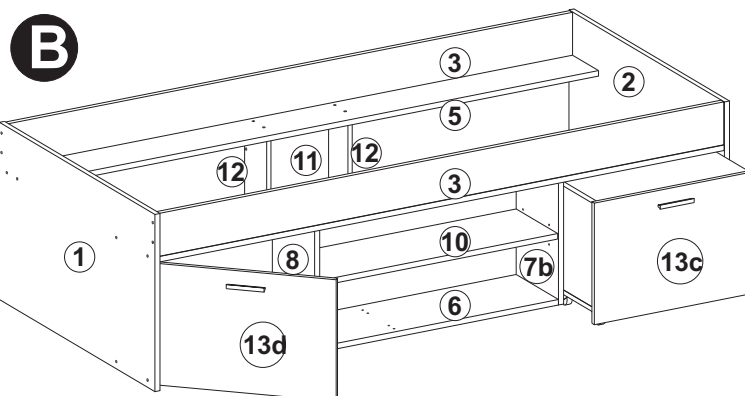
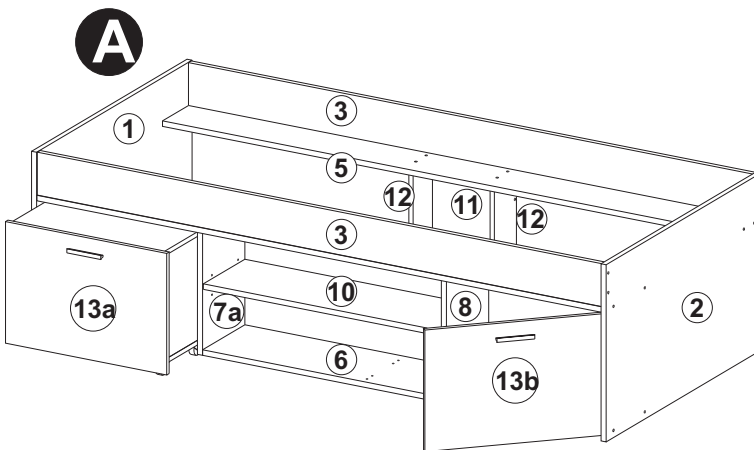
**Montageanleitung**  
**Assembly instructions**  
**Instructions de montage**  
**Instrucciones de montaje**  
**Istruzioni per il montaggio**  
**Инструкция для монтажа**  
**Instrukcja montażu**  
**Montážní návod**  
**Návod na montáž**  
**Szerelési utasítás**  
**Инструкция за монтаж**  
**Kurulum Talimatları**  
**Navodilo za montažo**  
**Montagehandleiding**  
**A s e n n u s o h j e**  
**Upute o montaži**

**CARLO**  
**Art.-Nr.810-001**



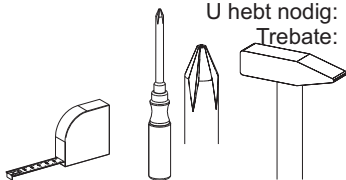
Beschläge / fittings / Ferrures pour meubles / Herrajes / Guarnizioni / Железные оправы для мебели / Okucia / Kování / Kovanie / Vasalások / обков / Parçaları / okovje / Hang- en sluitwerk / helat / Obloge

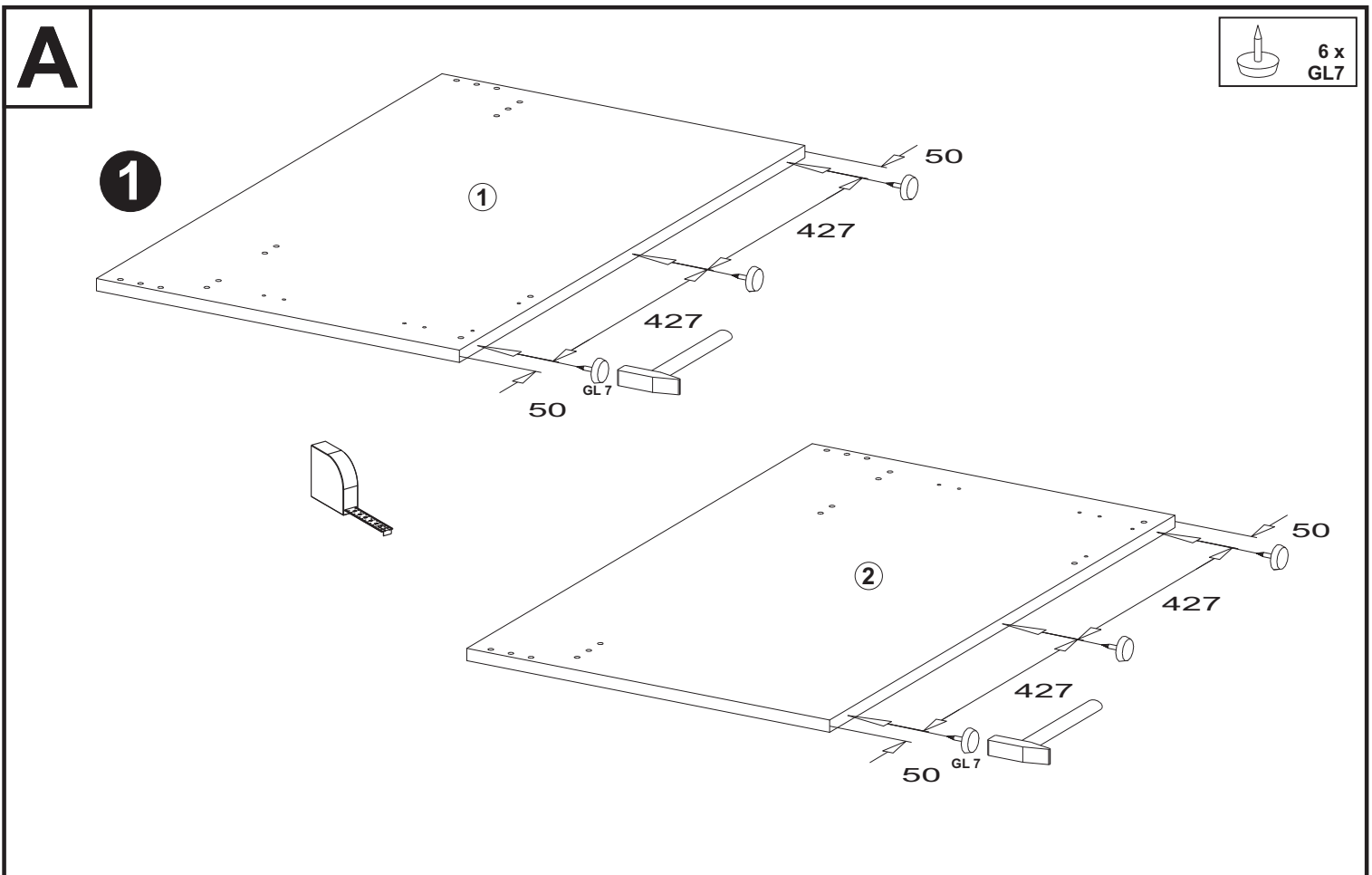
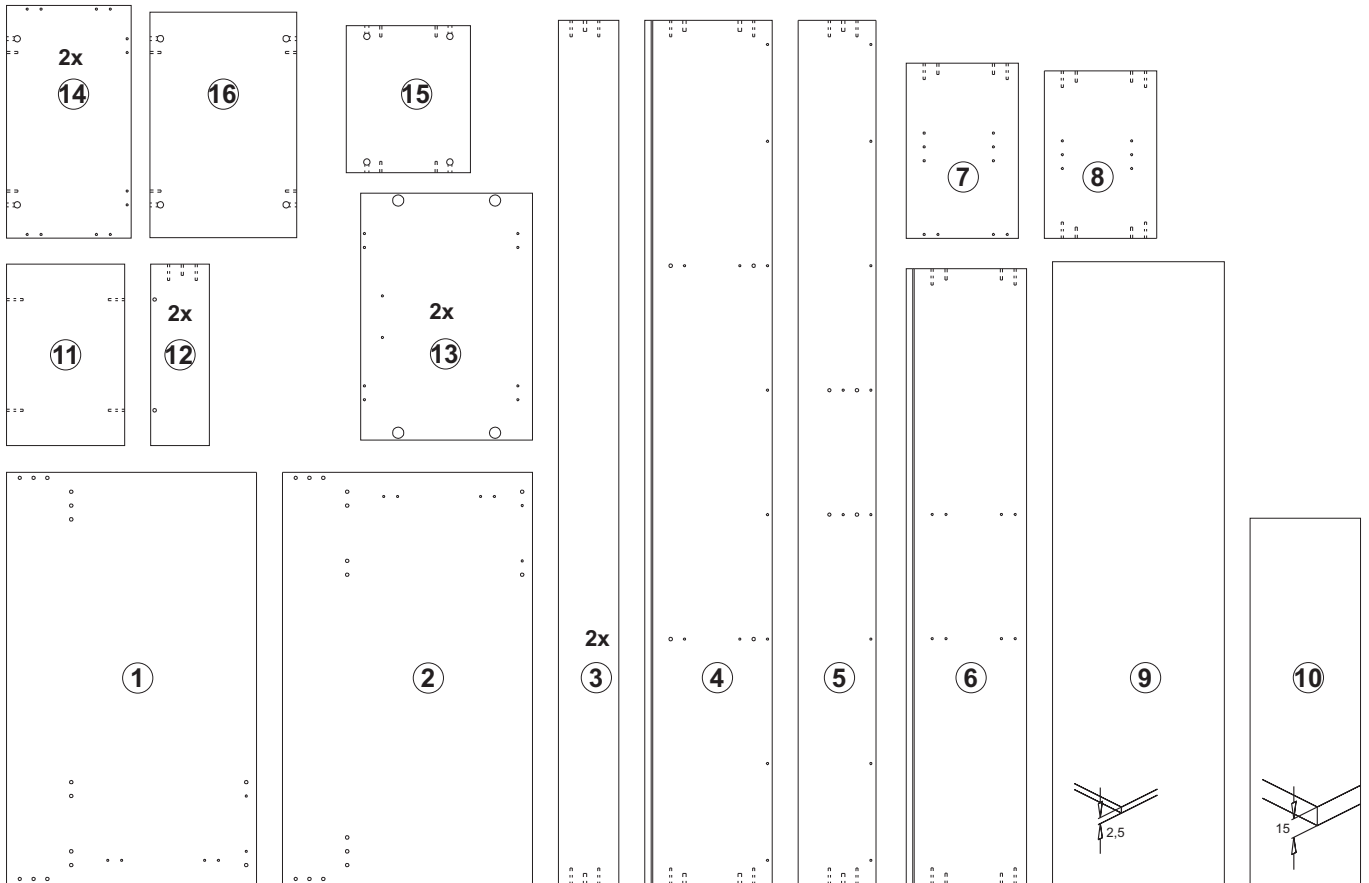
4 x BT1	8 x SP3	8 x ZB 4	16 x SP5
12 x VB1	12 x VB14	24 x VB4	4 x AK5
32 x VB3	1 x W2	24 x AK2	22 x AK1
2 x TB19	2 x TB8	12 x SP1	
10 x VB18	1 x WI 3	1 x SP7	
4 x GL1	4 x SP10	12 x AK3	
4 x GL22	10 x GL7	4 x AK 26	8 x SR2
	2 x GR18	4 x SR5	



Sie benötigen:  
 You need:  
 Vous avez besoin de:  
 Necesita:  
 Le servono:  
 Вам нужно:  
 Potrebujete:  
 Tarvitset:

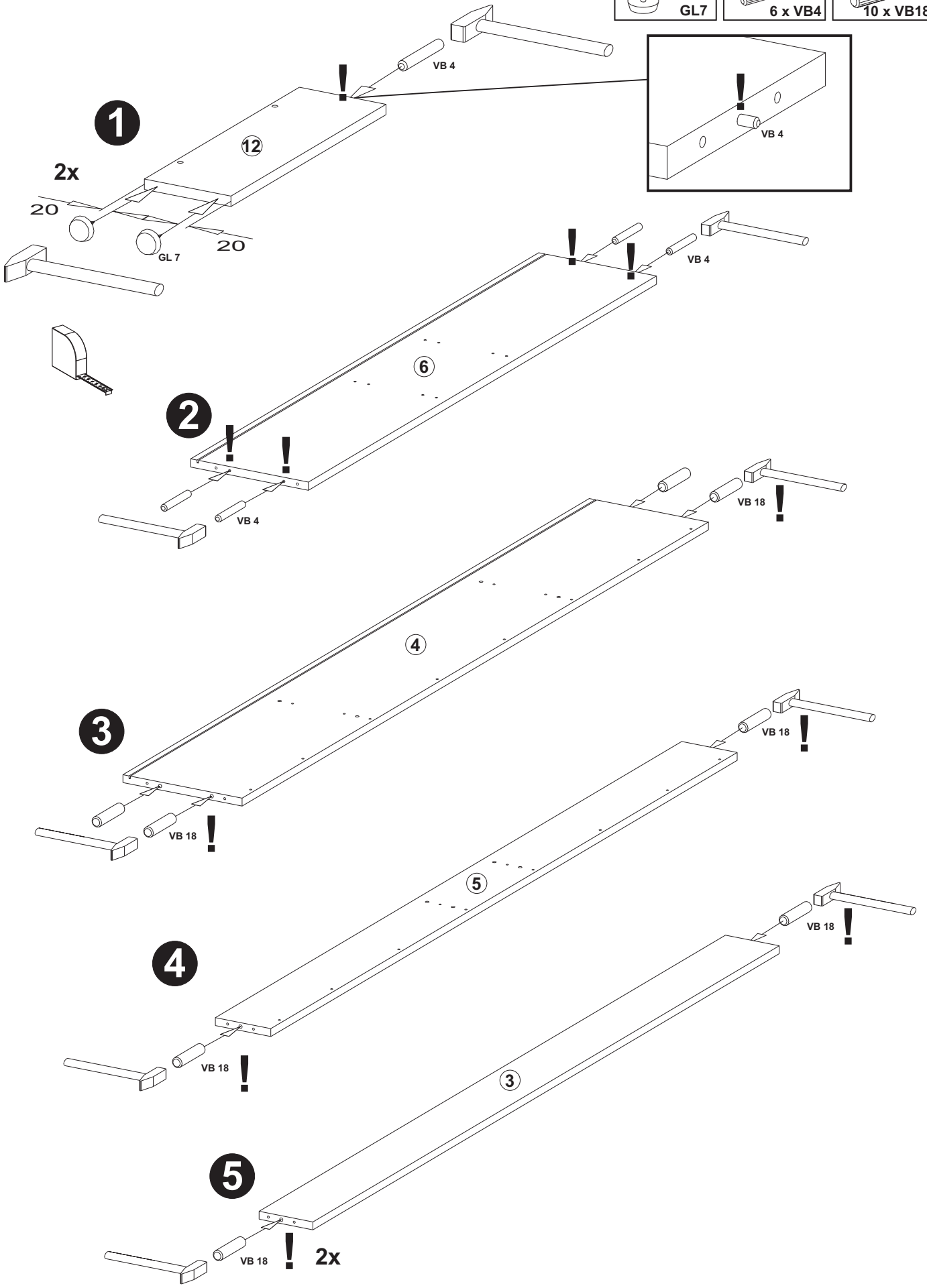
Potrebne są:  
 Potřebujete:  
 Potrebujete:  
 Szükséges eszközök:  
 На Вас са Ви нужны:  
 Ihtiyaciniz:  
 U hebt nodig:  
 Trebate:




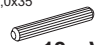



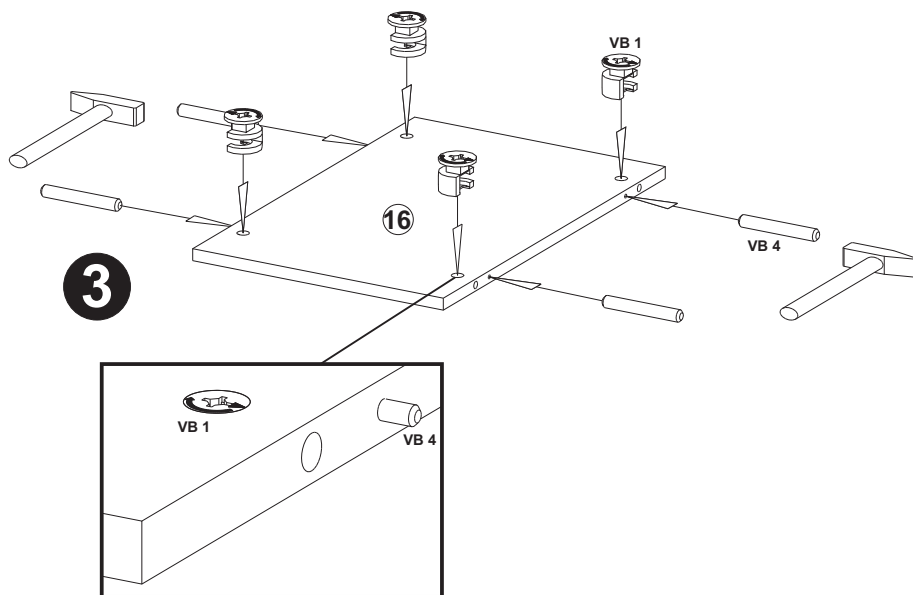
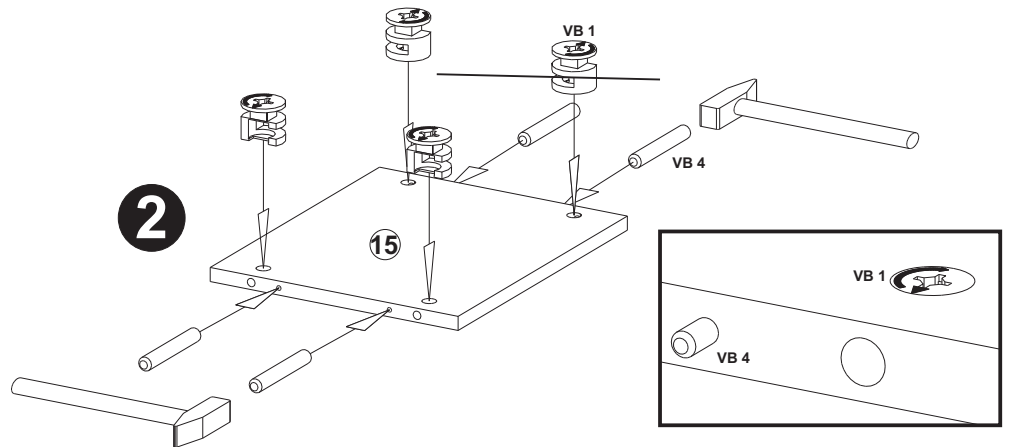
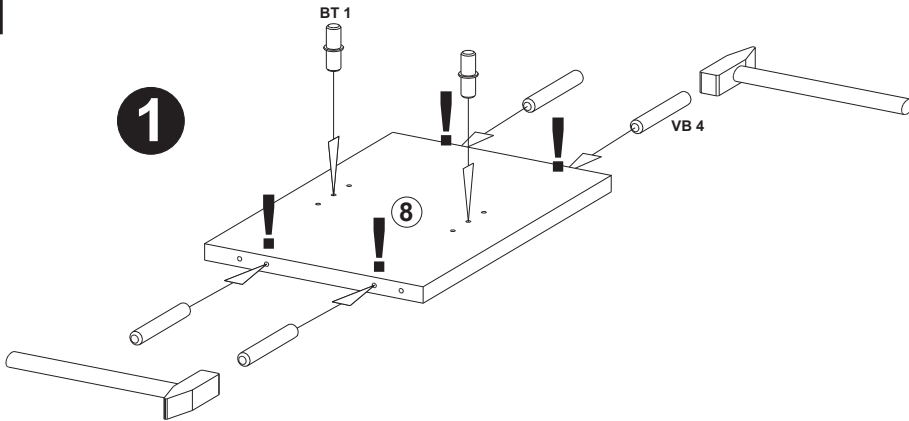
B

- 4 x GL7
- 5,0x35 6 x VB4
- 8,0x35 10 x VB18



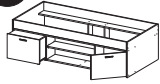
C

 2 x BT 1	 12 x VB 4	 8 x VB 1
---	--	---



D1

A



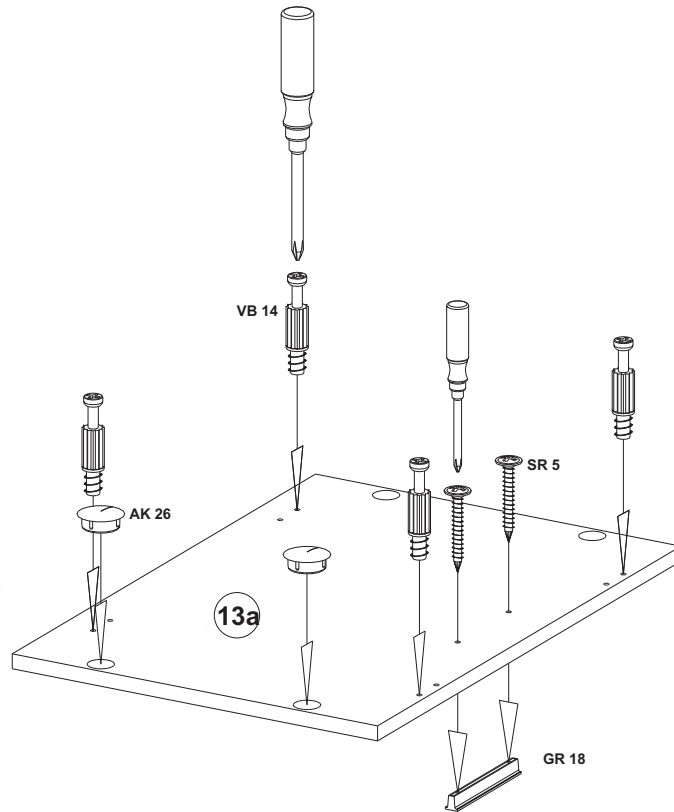
- 

1 x GR18
- 

4,0x35  
2x SR5
- 

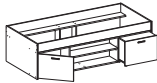
4 x VB14
- 

2 x AK 26



D2

B



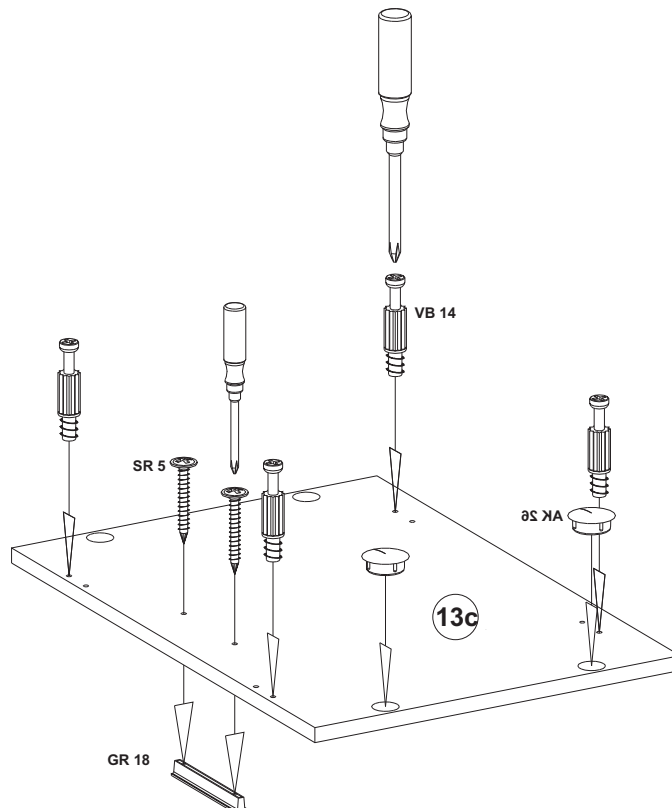
- 

1 x GR18
- 

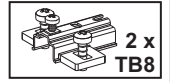
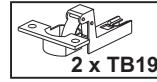
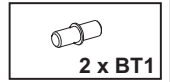
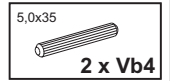
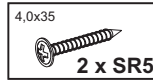
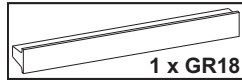
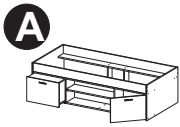
4,0x35  
2x SR5
- 

4 x VB14
- 

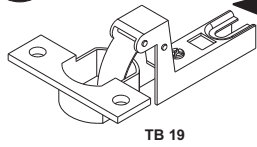
2 x AK 26



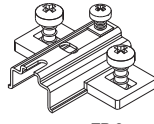
E1



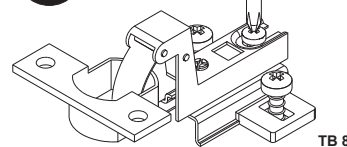
**1**



2x

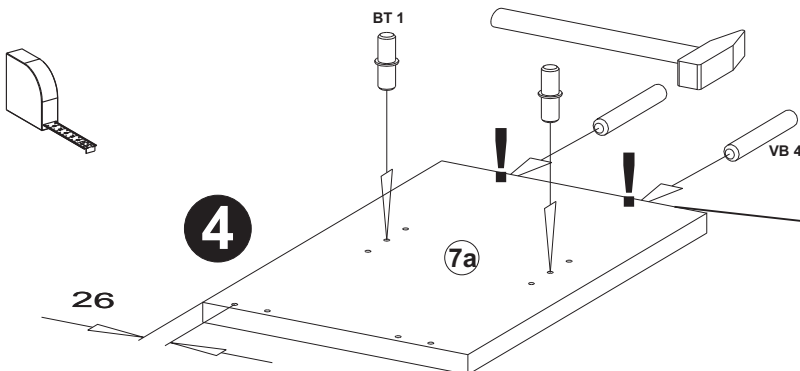
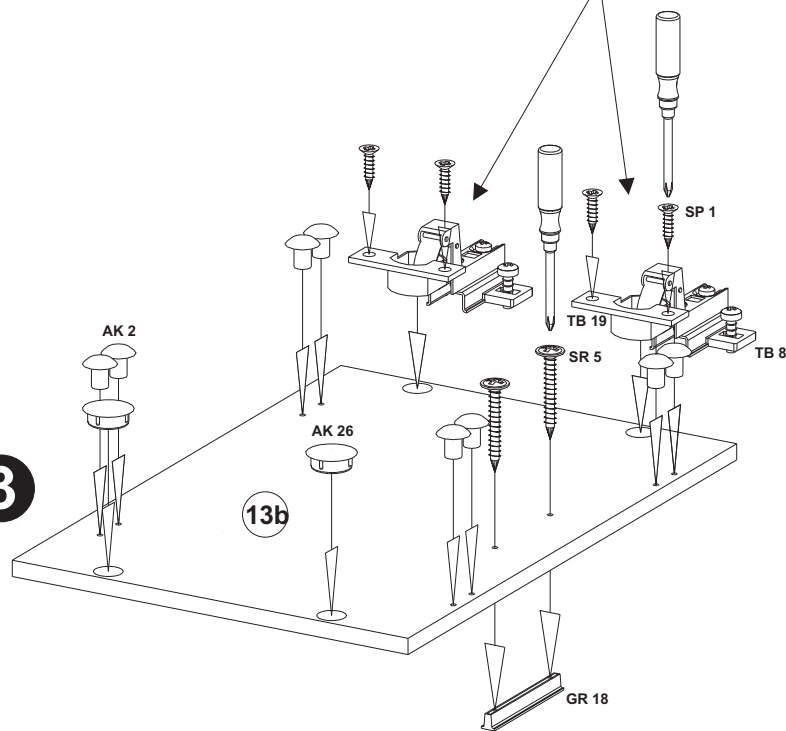


**2**

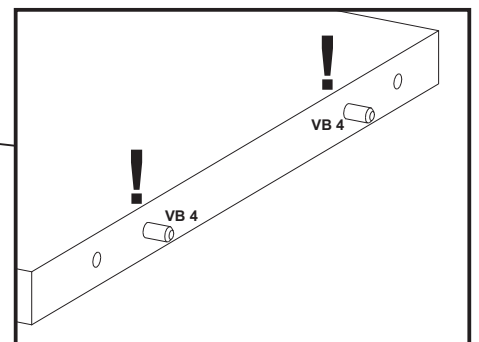


2x

**3**

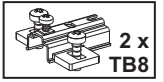
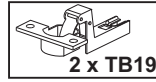
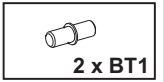
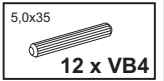
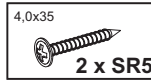
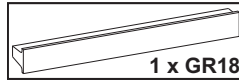
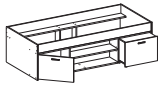


**4**

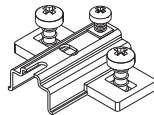
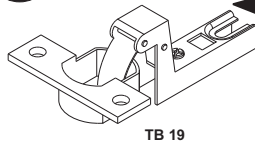


E2

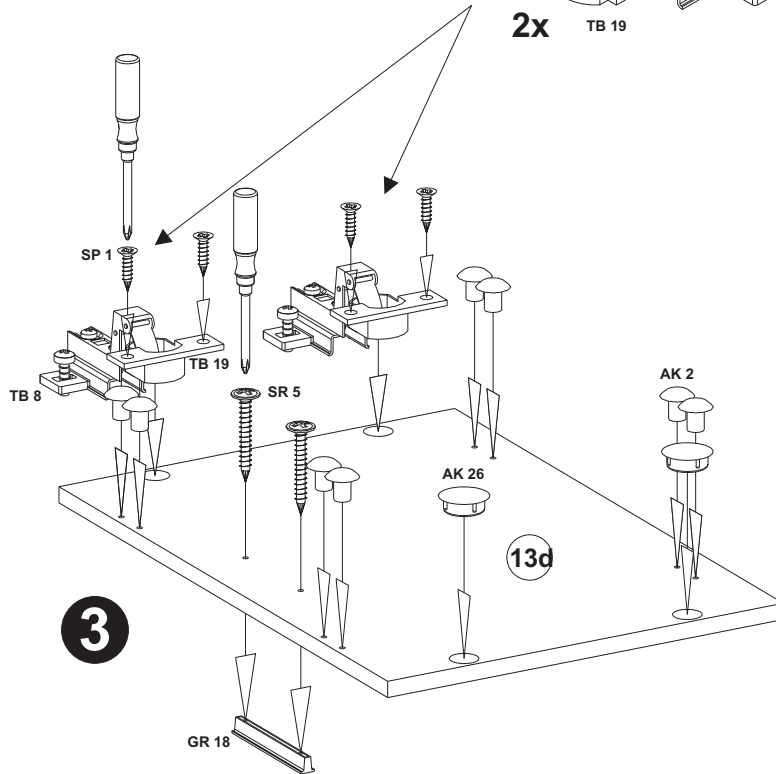
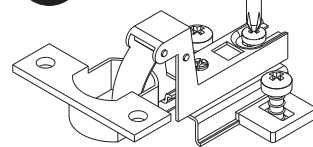
B



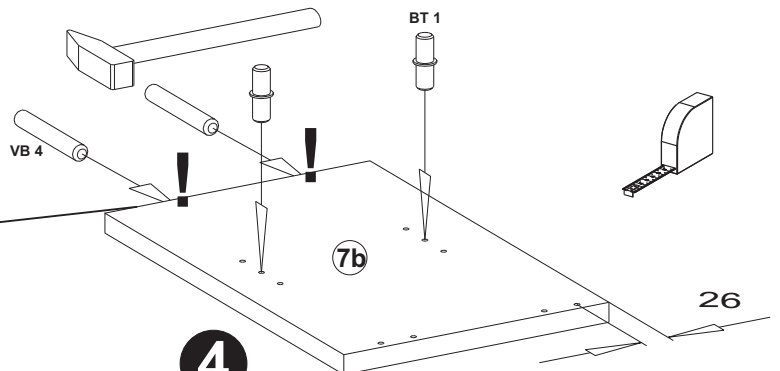
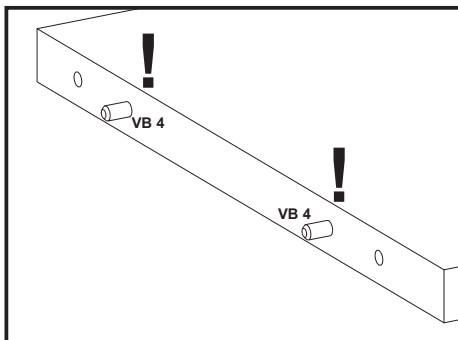
1



2

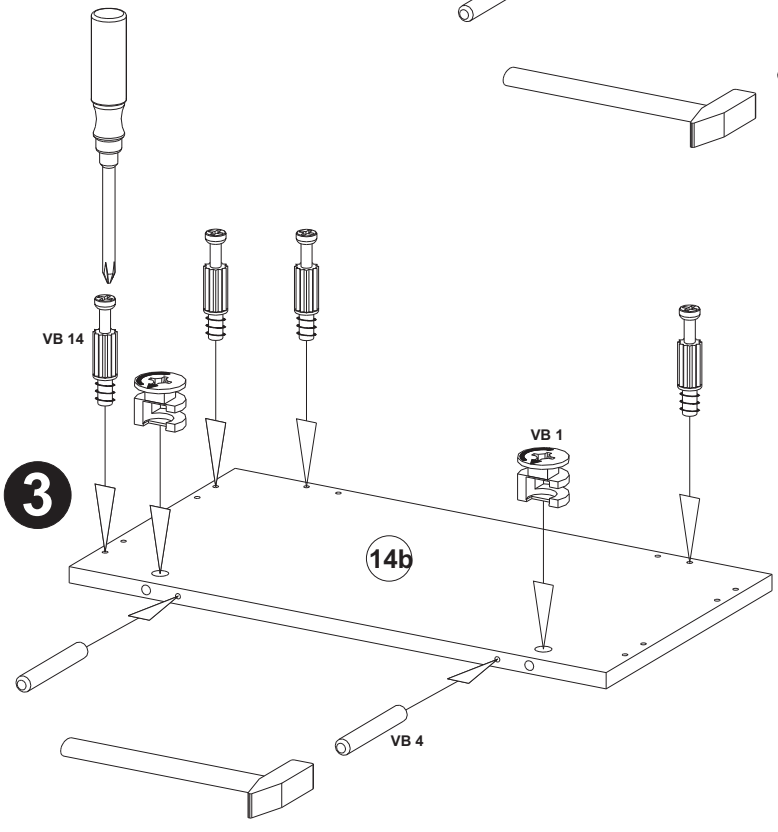
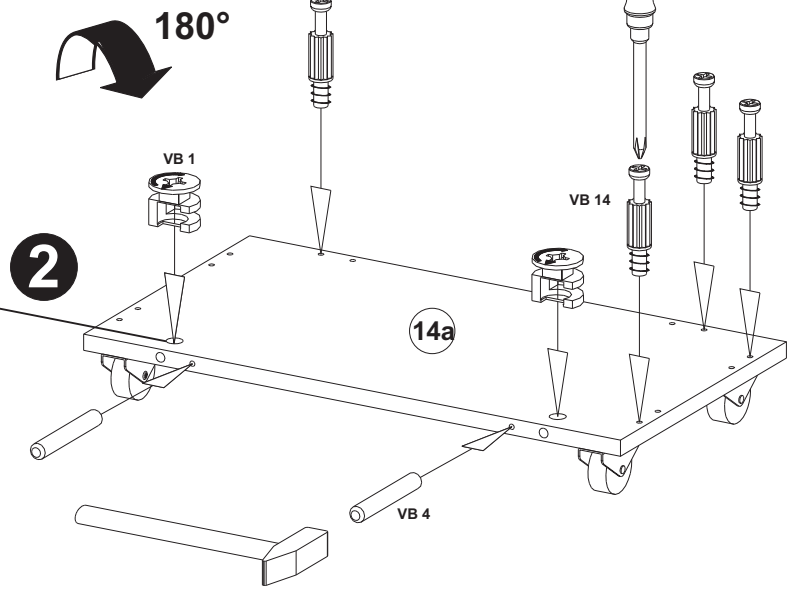
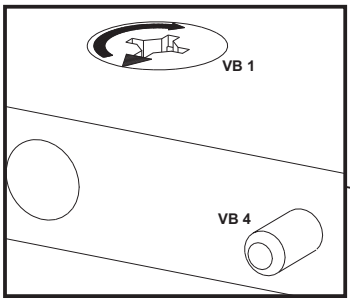
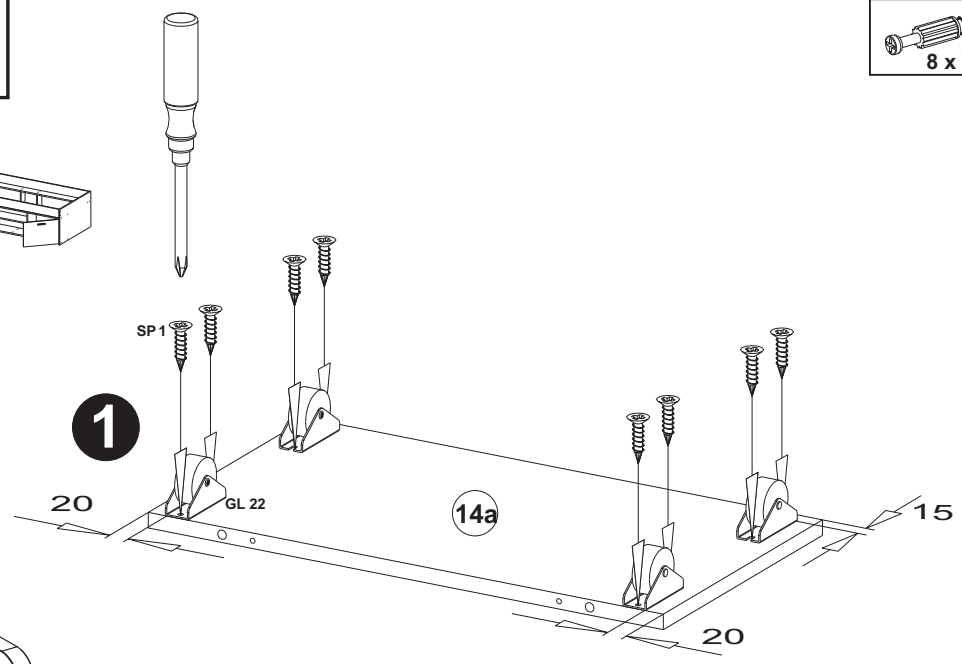
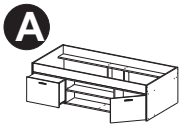
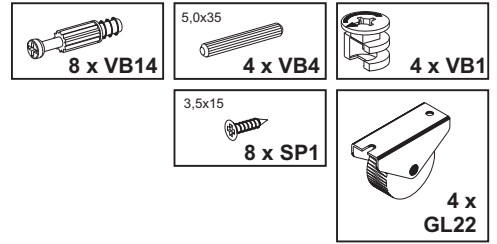


3



4

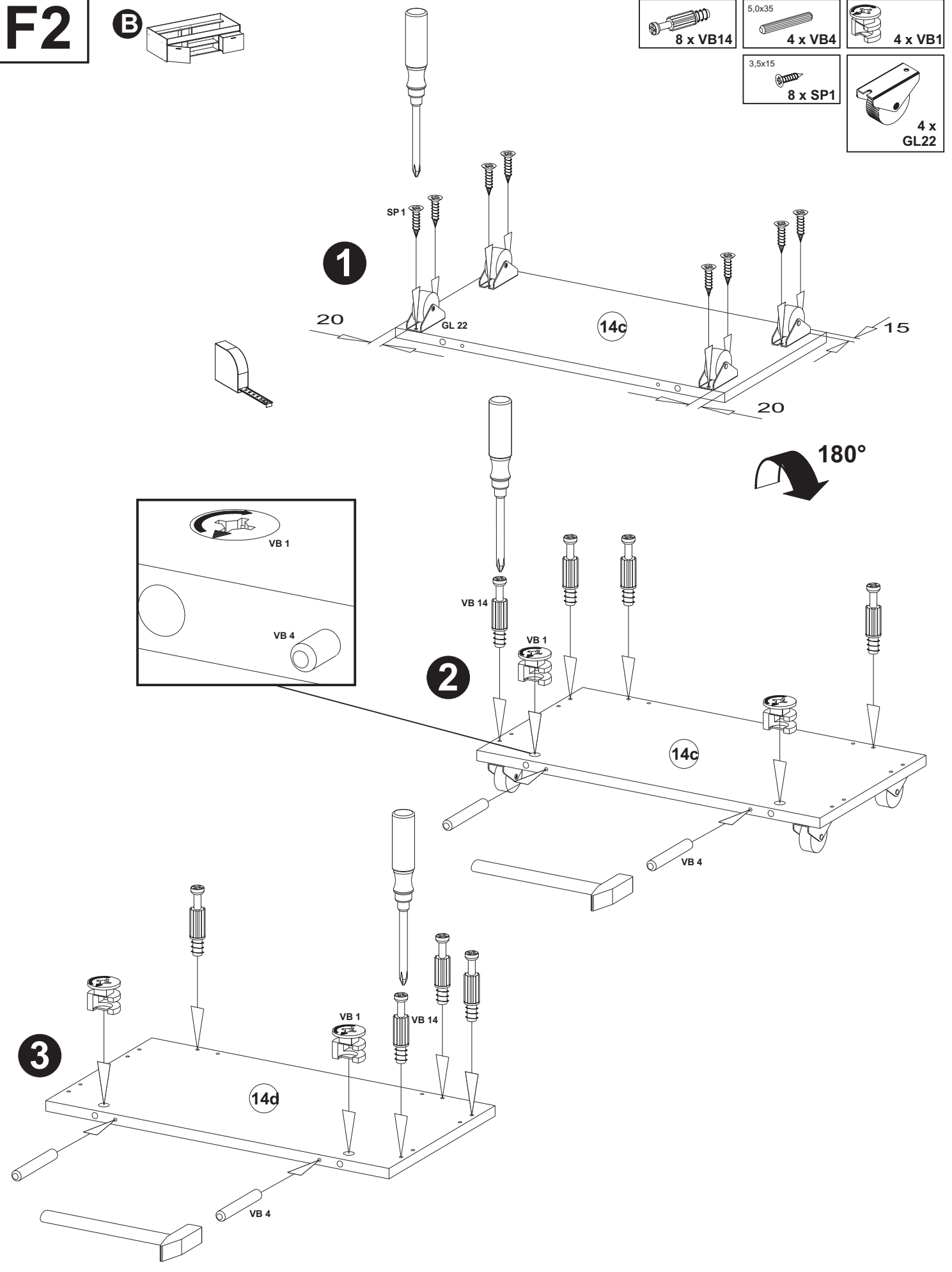
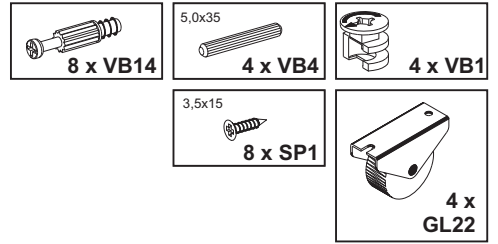
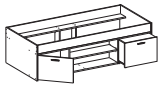
F1



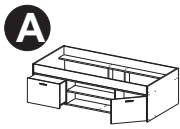


F2

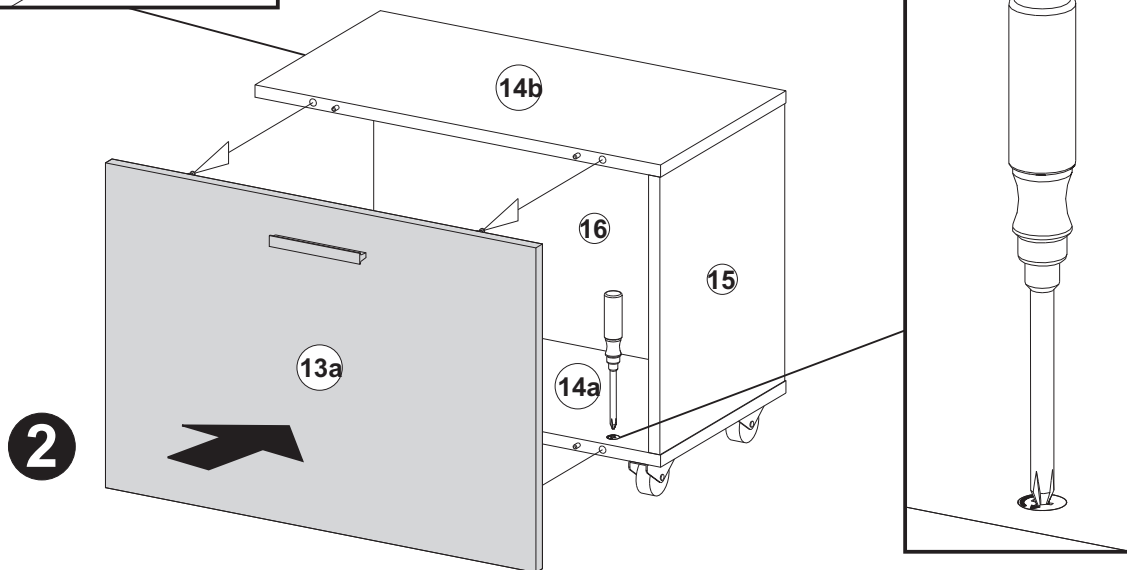
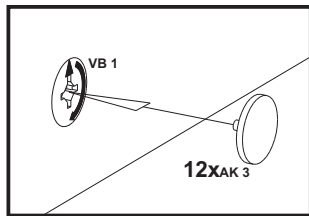
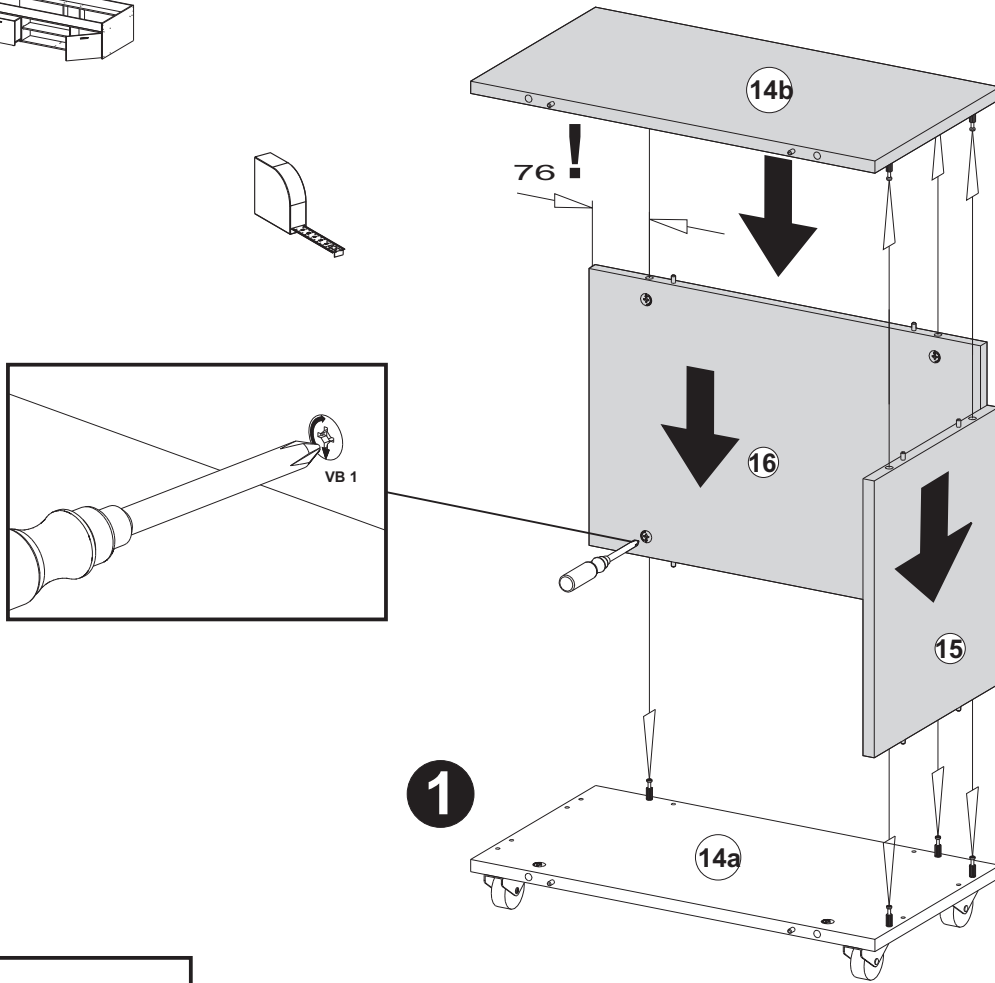
B



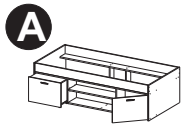
G1



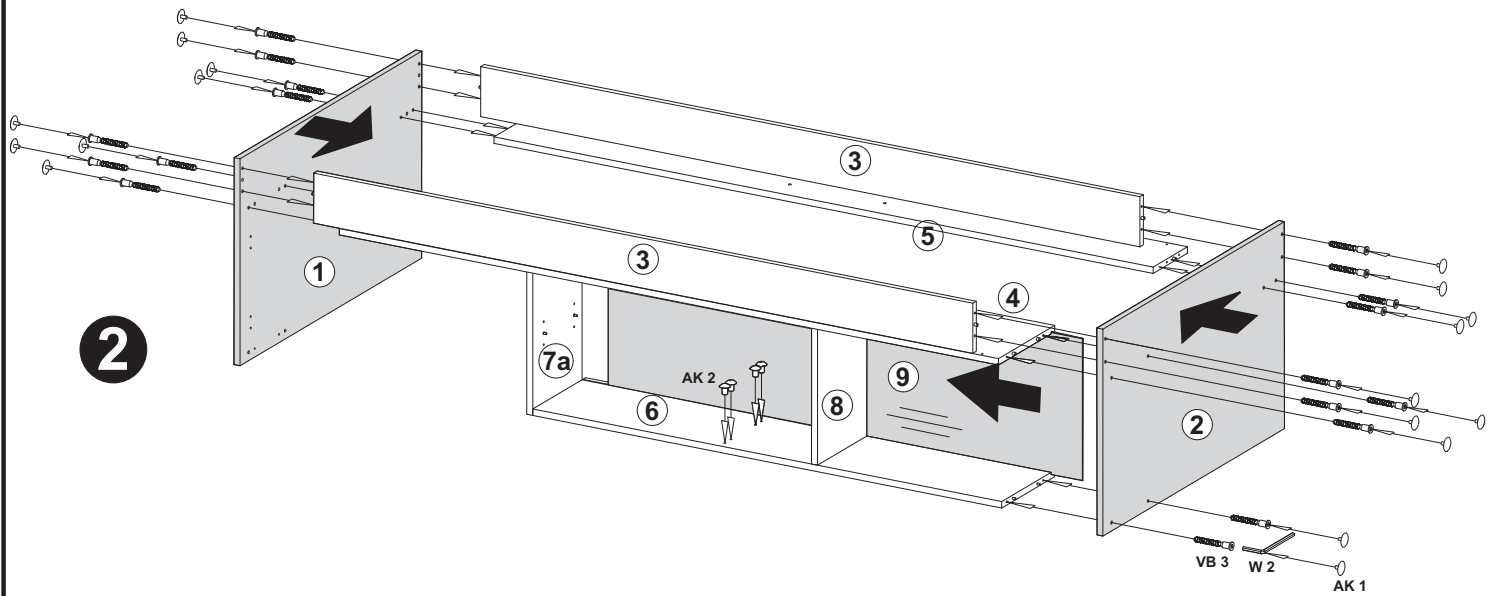
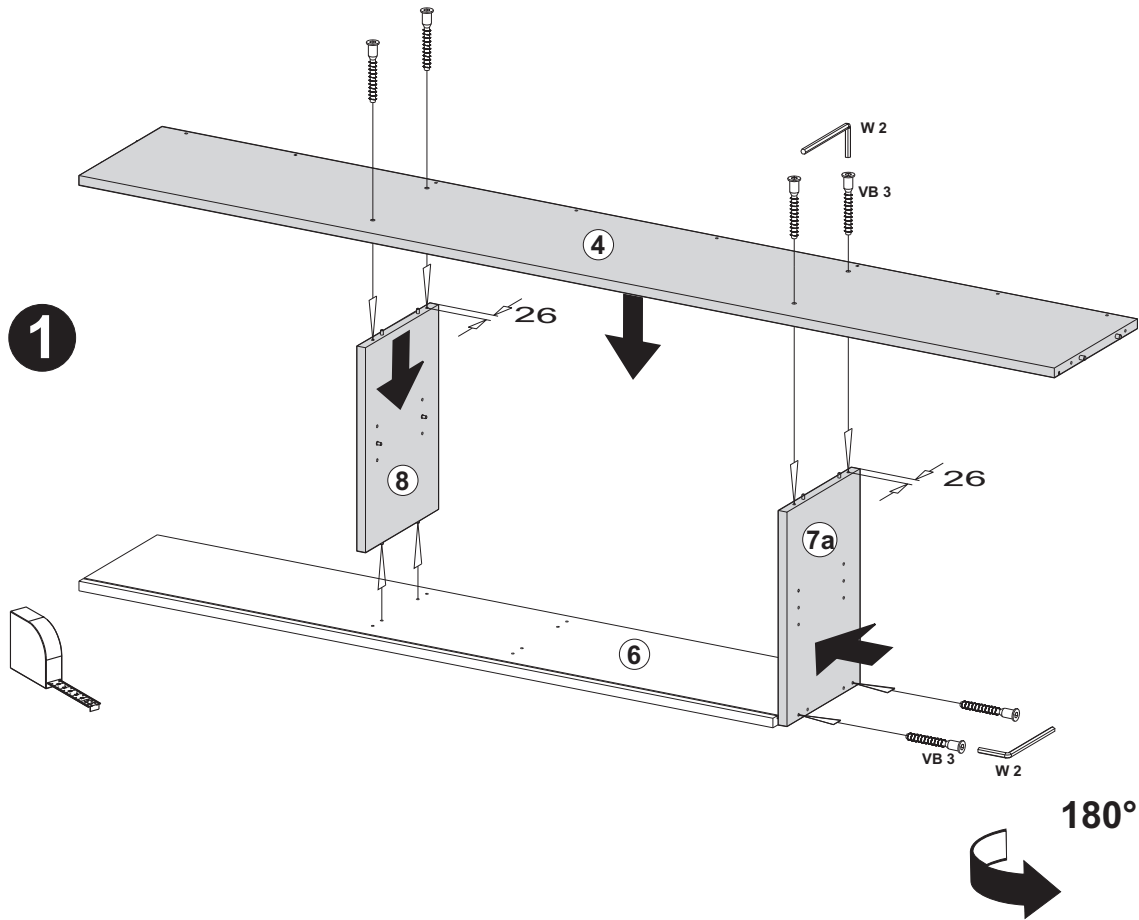
12 x AK3



H1

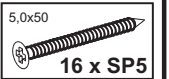
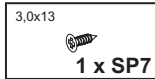
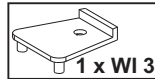
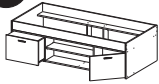


4 x AK2	18 x Ak1	7,0x50 24 x VB3	W2
---------	----------	--------------------	----

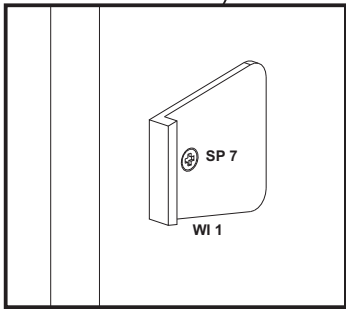
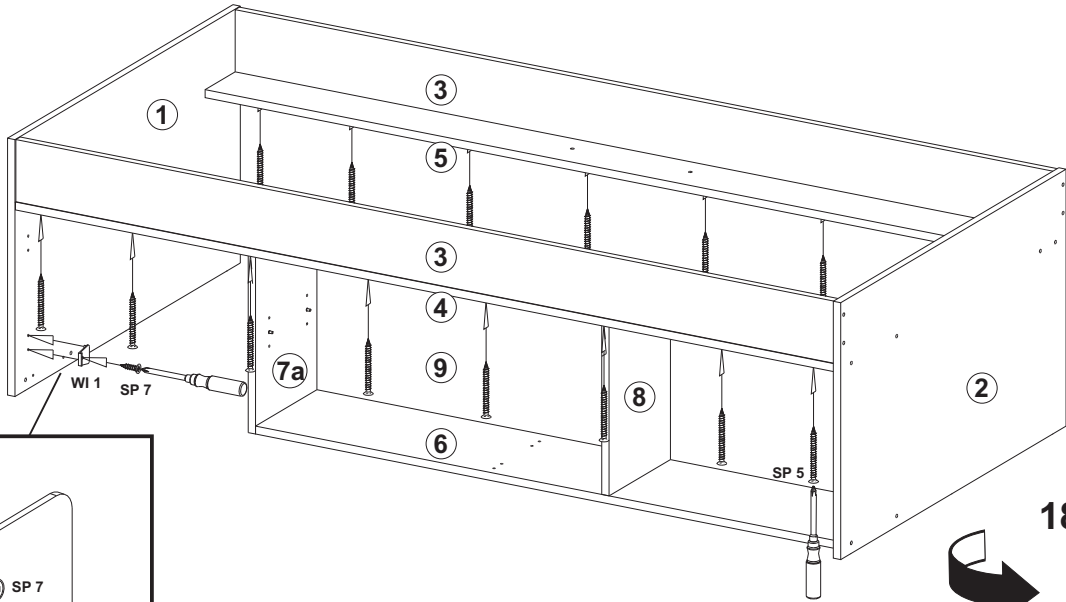


11

A

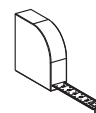
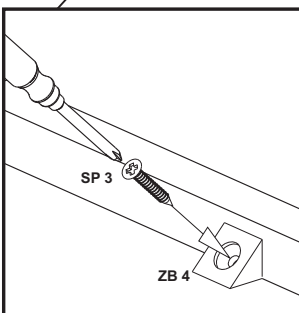
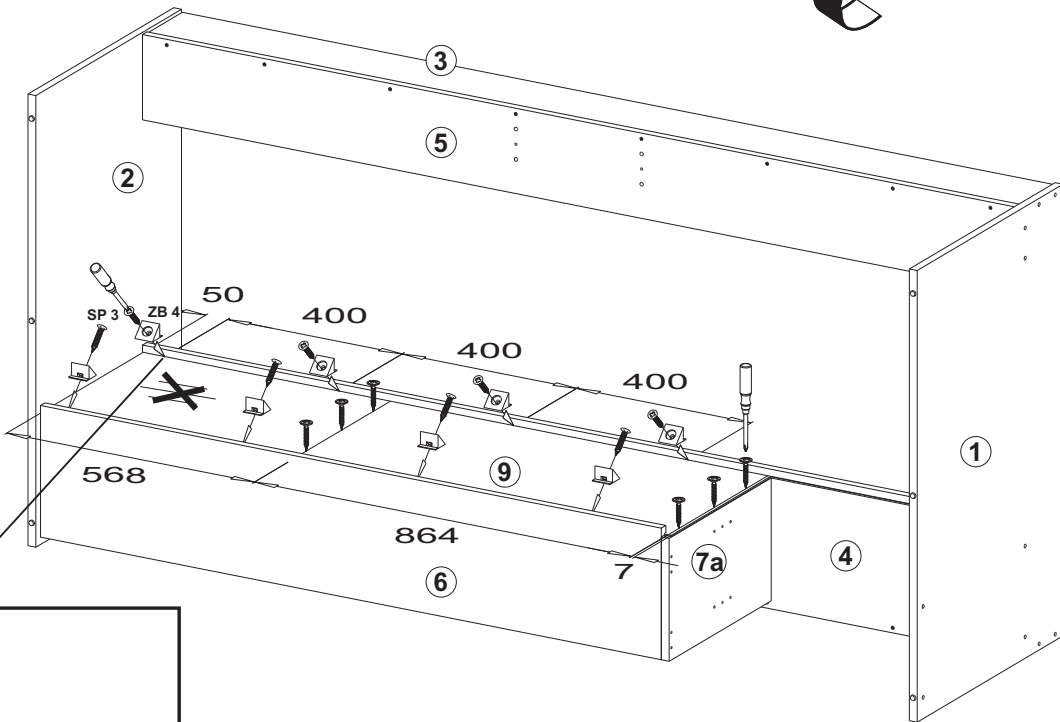


1

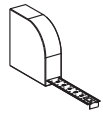
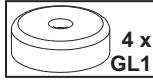
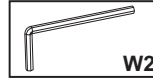
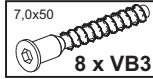
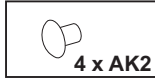


90°

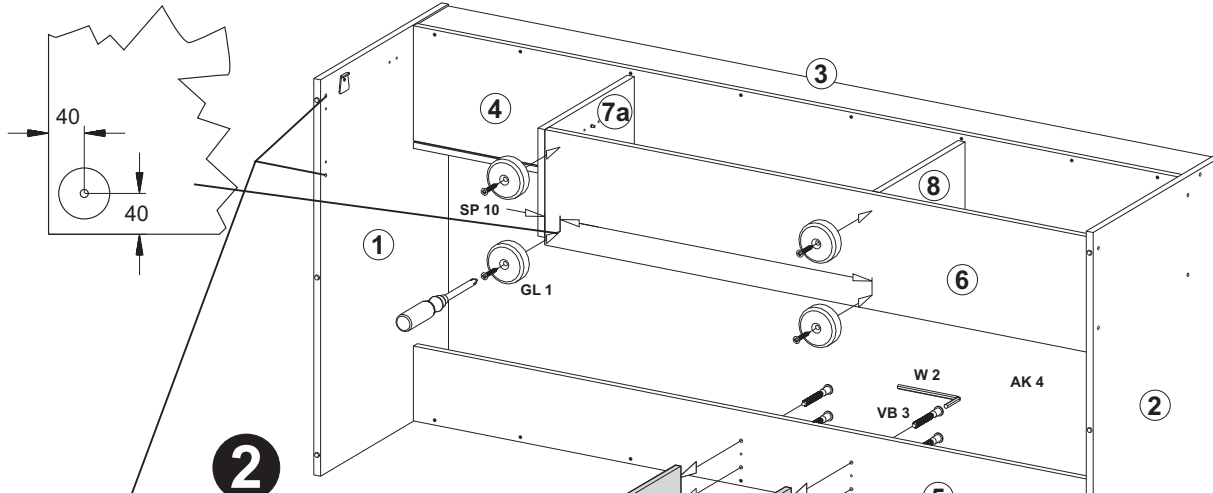
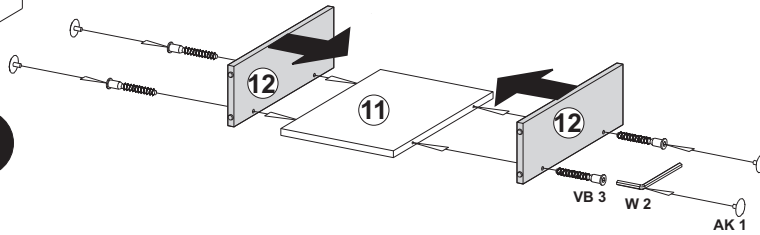
2



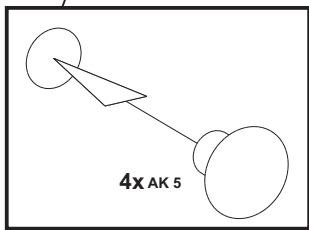
## J1



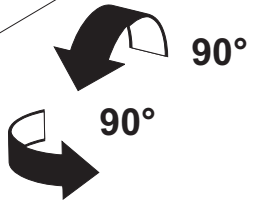
**1**



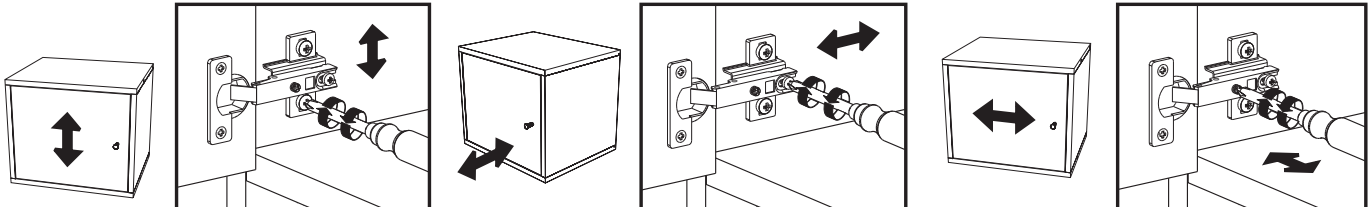
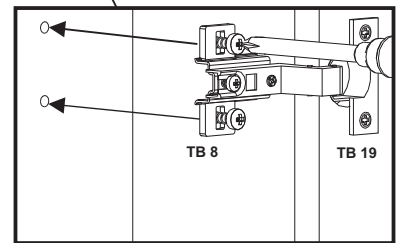
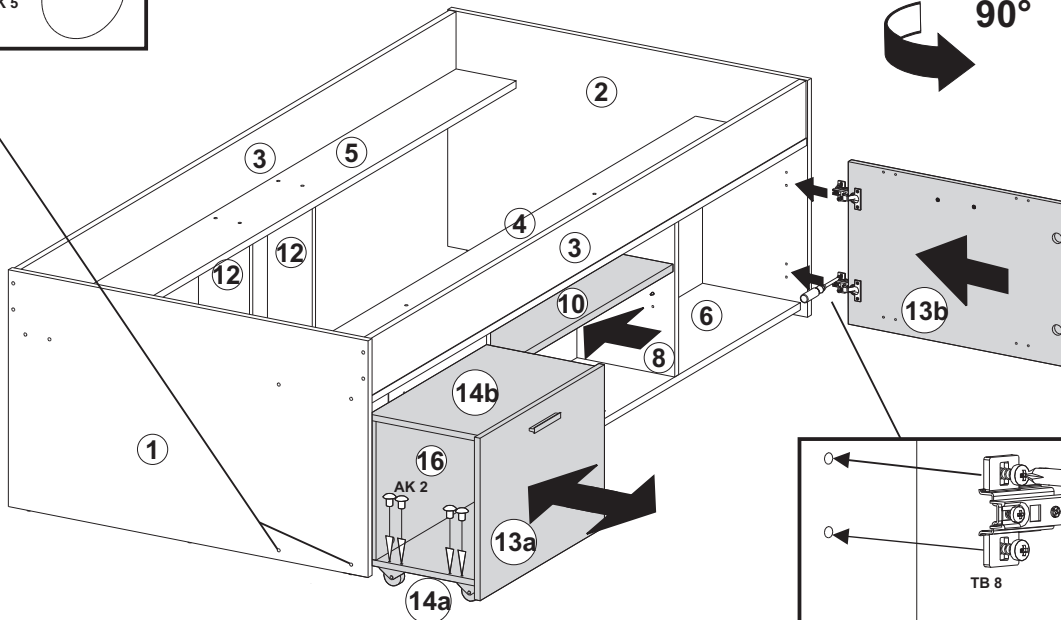
**2**



4x AK5

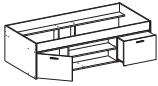


**3**

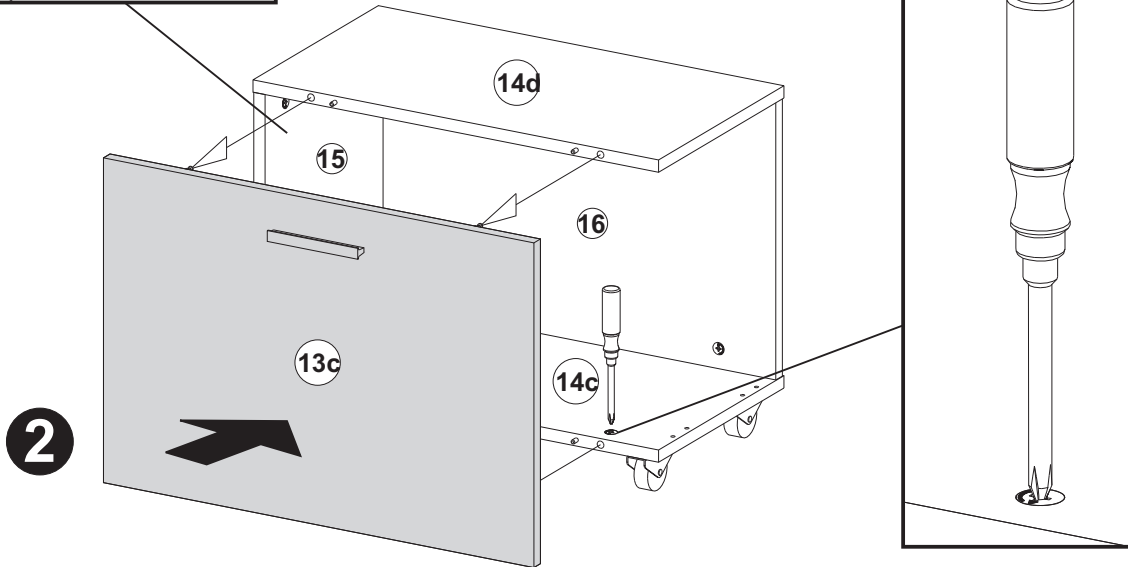
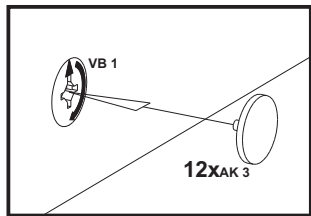
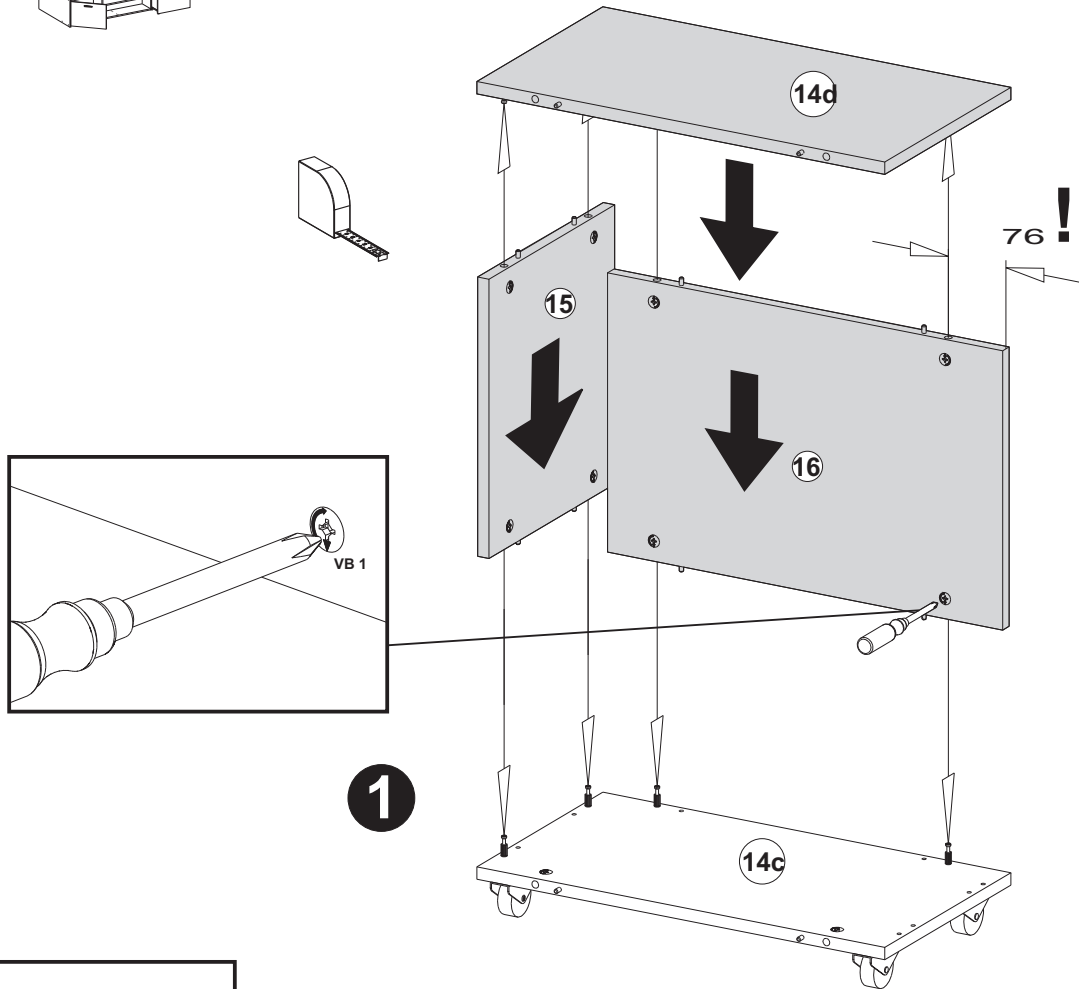


G2

B

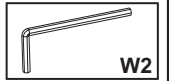
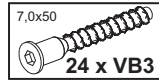
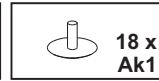
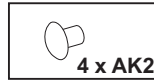
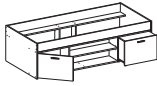


12 x AK3

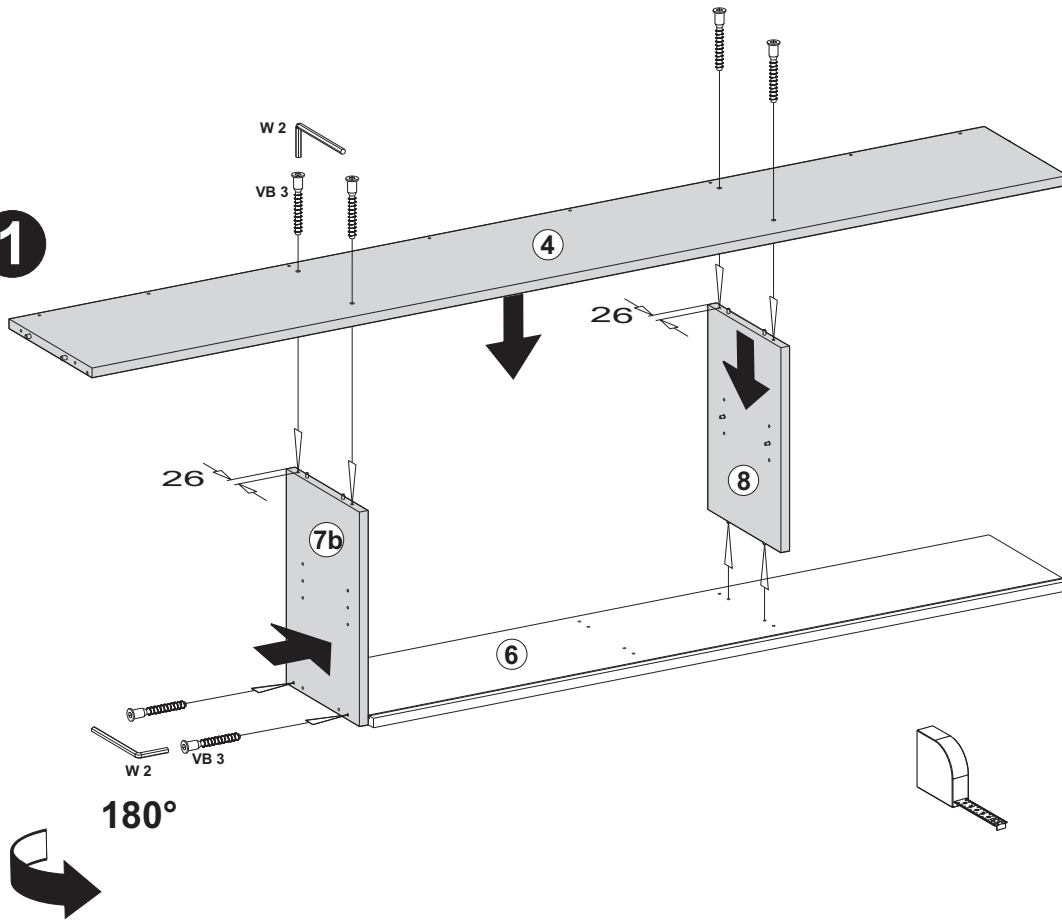


H2

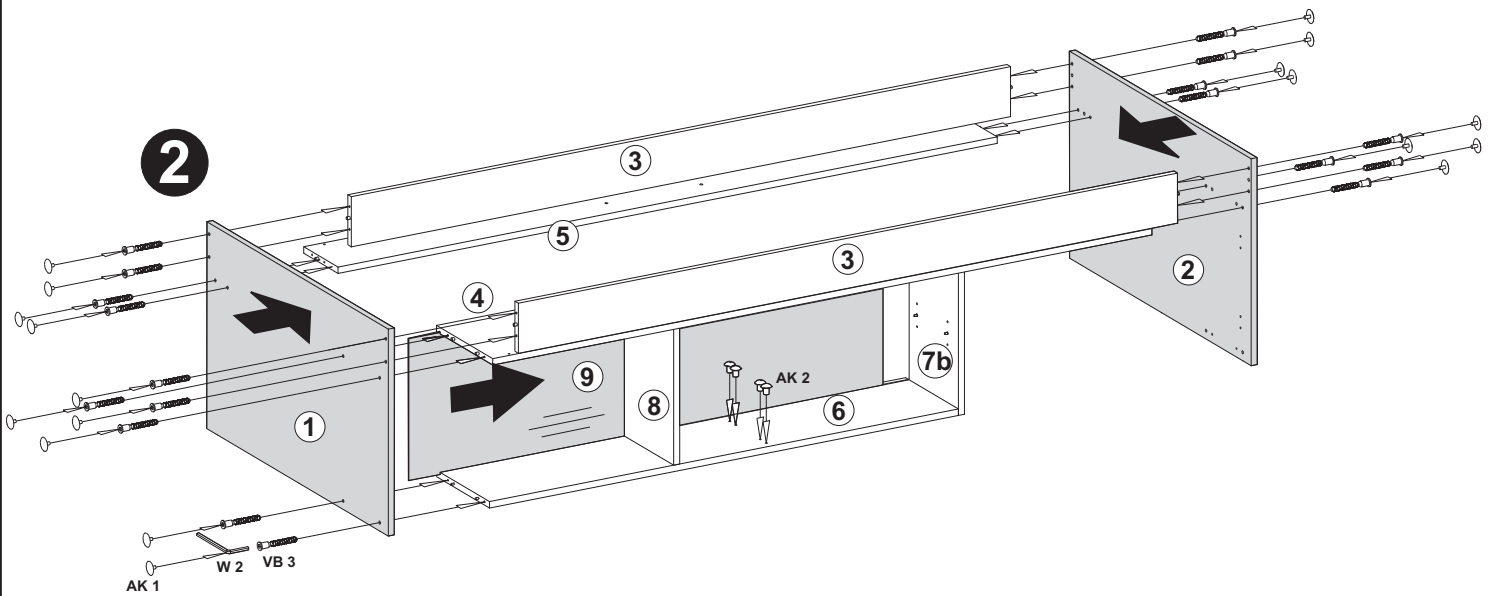
B



1

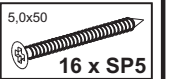
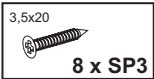
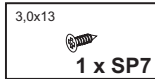
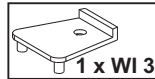
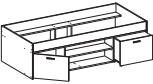


2

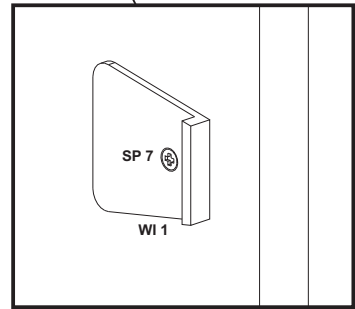
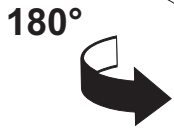
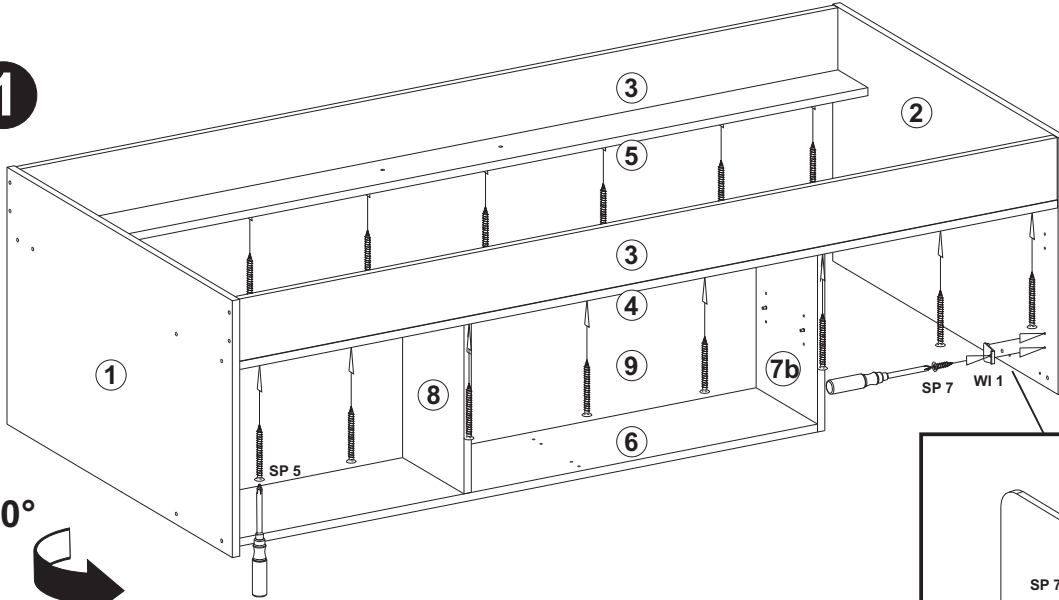


12

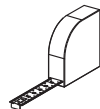
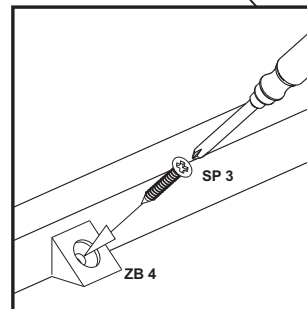
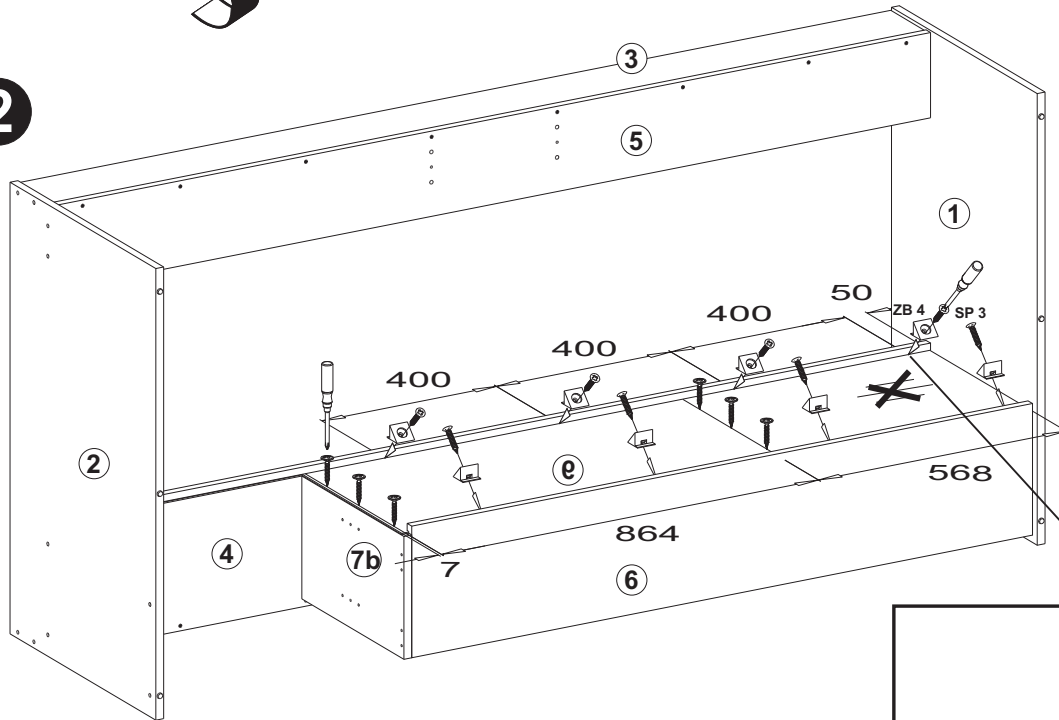
B



1



2





## J2

### B

