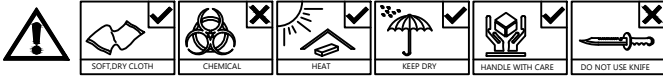


# ASSEMBLY INSTRUCTION

## BED 45-5579C-S5V - ELVIS BED-LIT 140

~ Before assembly, please read the instructions ~  
 ~ Keep these instructions for future reference ~  
 ~ Follow these steps to assemble the product ~



### ALGEMENE ONDERHOUDSVOORSCHRIFTEN :

Om de tafelbladen te beschermen mogen geen hete pannen, kaarsen of andere hete glazen op het oppervlakte geplaatst worden, gebruik hiervoor een beschermende onderligger.

Reinigen van oppervlaktes : met licht vochtige doek of zeemvel reinigen en direct droog wrijven. Zeker geen vocht laten staan op de oppervlaktes.

Gebruik van ruwe materialen zoals schuurspons, schuurmiddelen, chemische producten zoals verdunners ammoniak of boerwas zijn niet toegelaten.

Ook geen siliconen houdende producten aanwenden zoals pledge enz.

Garantie : Indien bovenstaande voorschriften niet gevolgd worden vervalt de garantie.

### INFORMATION GENERALE D'ENTRETIEN :

Pour la protection de la surface des tables et autres éviter de mettre des casseroles chaudes ainsi que des bougies ou verres chaudes (thé) sur la surface sans protection.

L'entretien des surfaces : Utilisez un chiffon légèrement humide et séchez aussitôt. Jamais laisser des liquides sur les surfaces, les meubles ne sont pas adaptés pour un emplacement dans des pièces humides.

Des éponges abrasives, tout produits chimiques : ammoniac, détergent, diluent; ou cirage et produits d'entretien comme Pledge sont interdit.

Garantie : La garantie expire si les prescriptions d'entretien générale ne sont pas respecter.

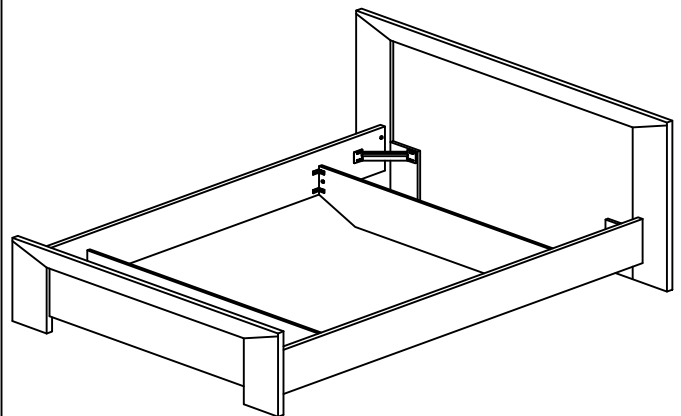
### MAINTENANCE PRESCRIPTIONS :

To protect the table tops never put hot items on these surfaces.

Clean with a slightly wet cloth and wipe dry immediately. Never let water or other wet items on the table tops, this furniture is not suitable for wet locations.

Do not use solvent, thinner, or other chemical products to clean.

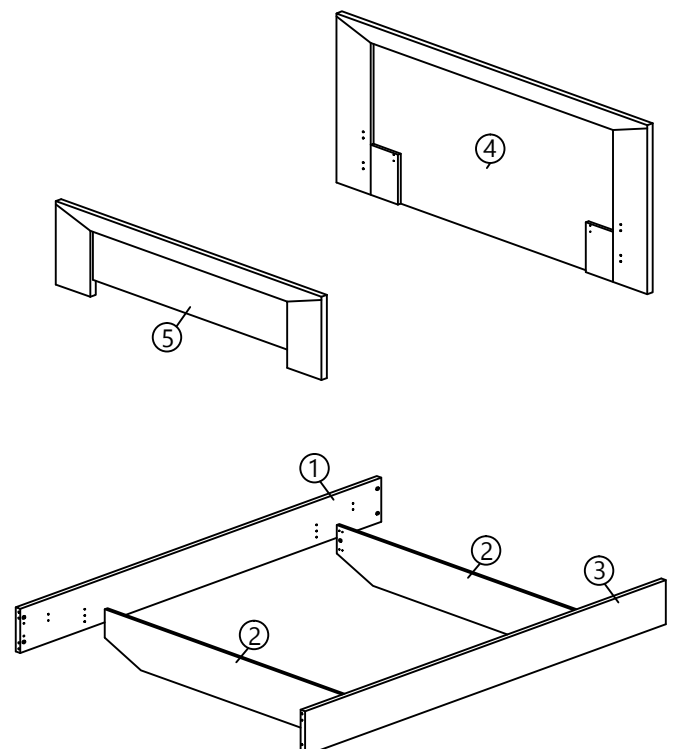
Warranty : Expires if above prescriptions are not respected.



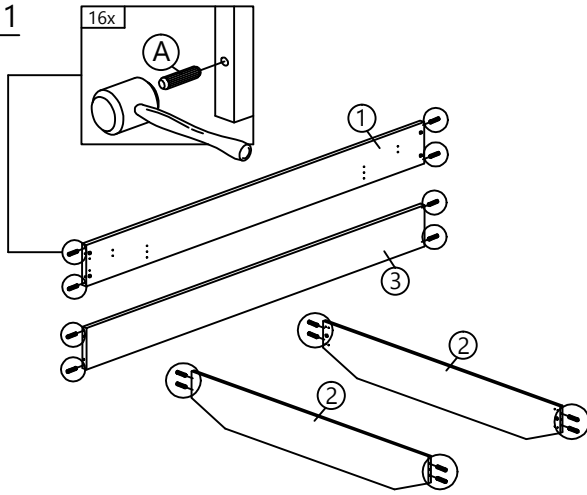
### HARDWARE LIST

<b>A</b>  PLASTIC DOWEL 8X25 16pcs	<b>B</b>  CB SCREW M3.5X16 46pcs	<b>C</b>  JCBC BOLT M6X60 4pcs	<b>D</b>  SCREW M8X12 16pcs	<b>E</b>  BARREL NUT 4pcs	<b>F1</b>  MINIFIX 5654 (SCREW) 8pcs	<b>F2</b>  MINIFIX 5654 (HOUSING) 8pcs
<b>G</b>  PLASTIC PIN 6pcs	<b>H</b>  ALLEN KEY 1pc	<b>I</b>  703 SCREW BED BRACKET 2sets	<b>J</b>  L-BRACKET 8pcs	<b>K</b>  RECTANGULAR BED BRACKET 4pcs		

### PART LIST

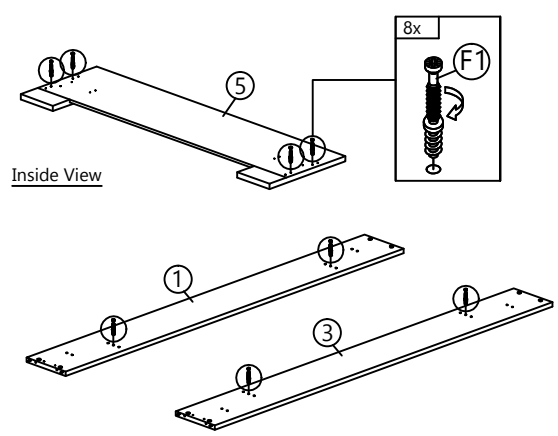


### Step 1



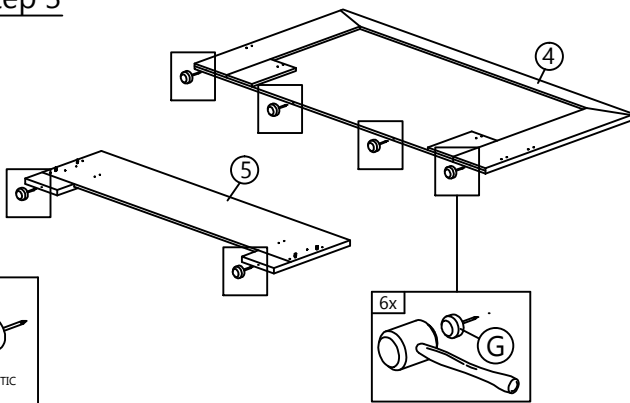
**A**  
 PLASTIC DOWEL  
 8X25  
 16 pcs

### Step 2



**F1**  
 MINIFIX  
 5654  
 (SCREW)  
 8 pcs

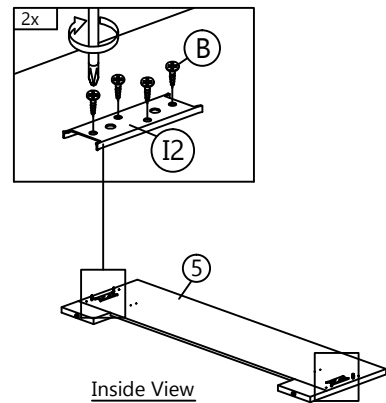
### Step 3



**G**  
 PLASTIC PIN  
 6 pcs

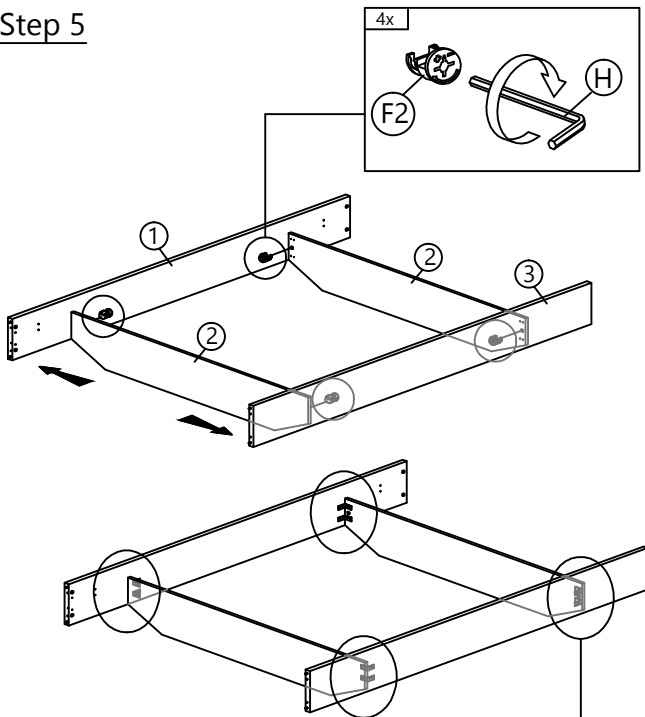
**6x**

### Step 4

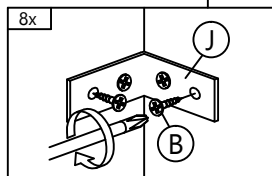


**B** **I2**  
  
 16MM  
 CB SCREW  
 M3.5X16  
 8 pcs  
  
 703 SCREW  
 BED BRACKET  
 2 pcs

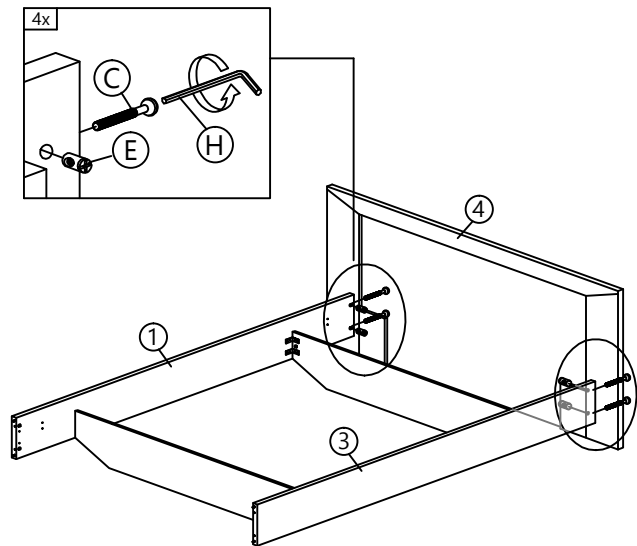
### Step 5



**B** **F2** **H** **J**  
  
 16MM  
 CB SCREW  
 M3.5X16  
 32 pcs  
  
 MINIFIX  
 5654  
 (HOUSING)  
 4 pcs  
  
 ALLEN KEY  
 1 pc  
  
 L-BRACKET  
 8 pcs

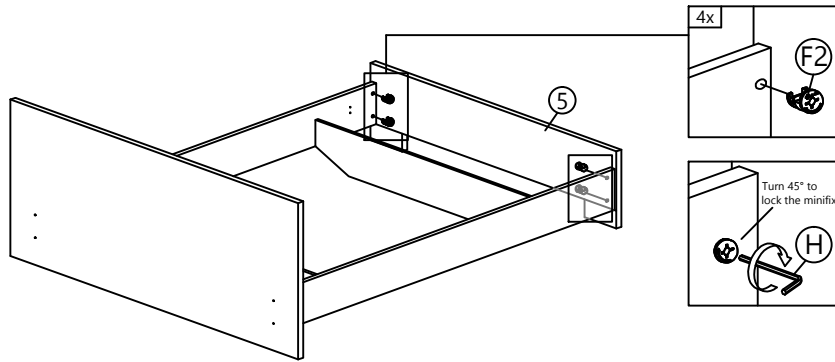


### Step 6



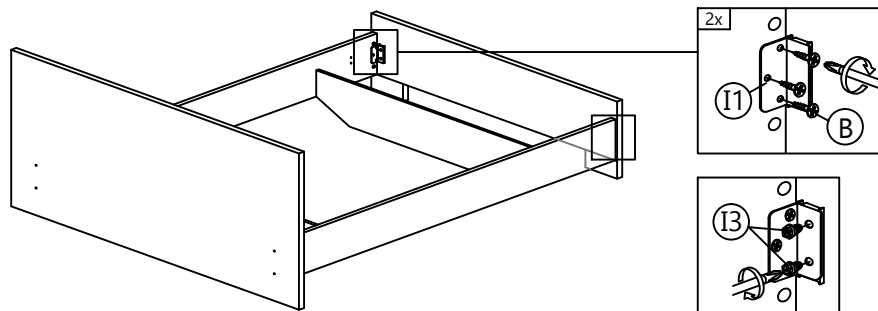
**C** **E** **H**  
  
 60MM  
 JCBC BOLT  
 M6X60  
 4 pcs  
  
 BARREL NUT  
 4 pcs  
  
 ALLEN KEY  
 1 pc

### Step 7



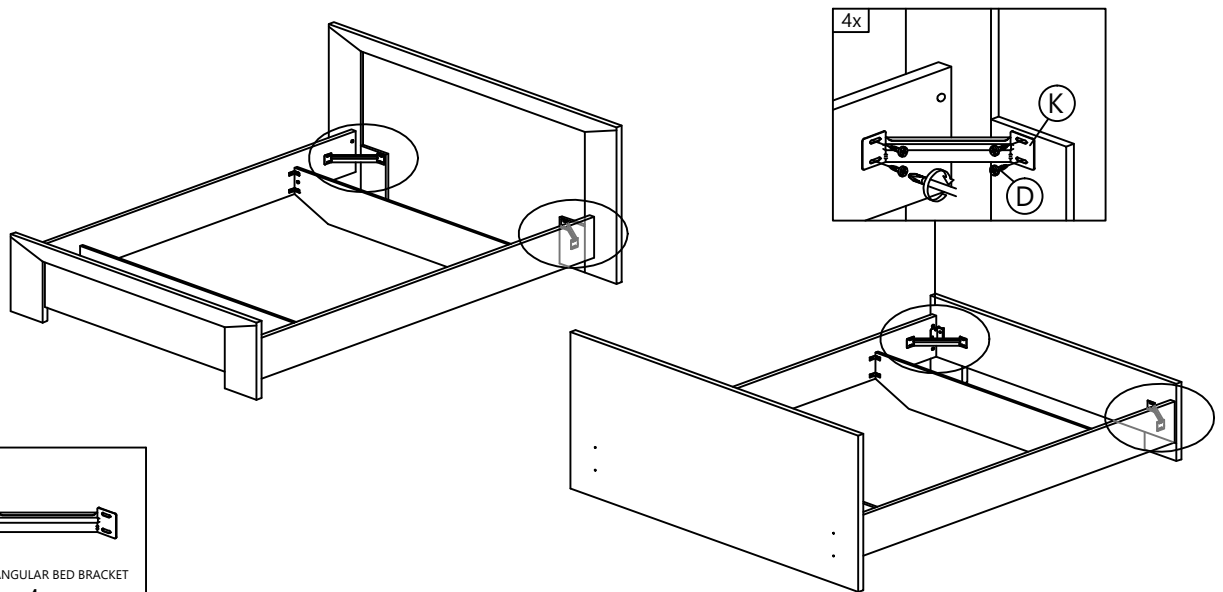
<b>F2</b>  MINIFIX 5654 (HOUSING) 4 pcs	<b>H</b>  ALLEN KEY 1 pc
--	-----------------------------------

### Step 8



<b>B</b>  CB SCREW M3.5X16 6 pcs	<b>I1</b>  703 SCREW BED HINGES 2 sets	<b>I3</b>  703 SCREW BED BOLT 4 pcs
--	--	---

### Step 9



<b>D</b>  SCREW M8X12 16 pcs	<b>K</b>  RECTANGULAR BED BRACKET 4 pcs
--	--

### Step 7

