



44 Avenue Paul Girard
10500 DIENVILLE
FRANCE
www.sciae.com

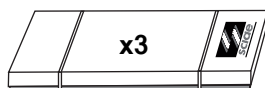
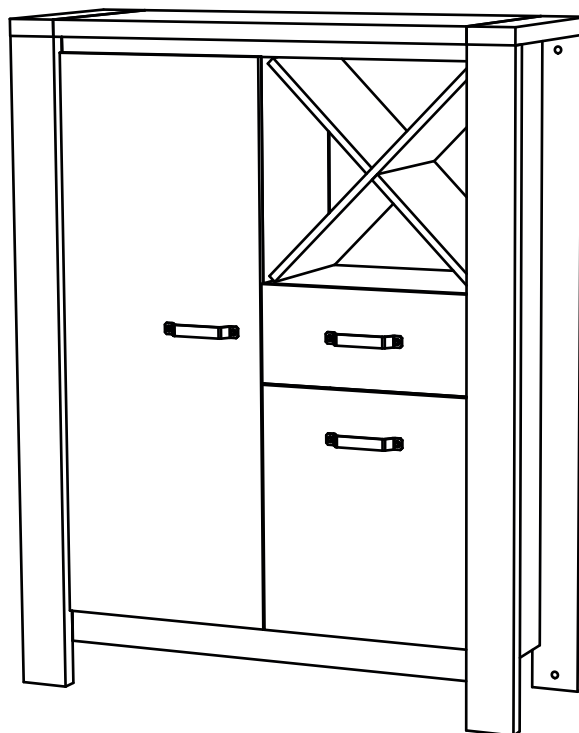
MALT

INDICE C - 26/01/2022

MALT 0123 BUFFET HAUT 2PO 1T N°40 Réf: 21SC3421

EAN: 3102000112336

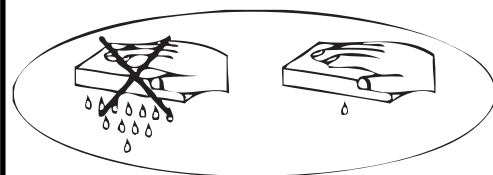
NOTICE DE MONTAGE
ASSEMBLING INSTRUCTIONS
MONTAGEANLEIUNG
MANUAL DE MONTAJE
MONTAGEVOORSCHRIFT
INSTRUÇÕES DE MONTAGEM
ISTRUZIONI DI MONTAGGIO
ИНСТРУКЦИЯ ПО СБОРКЕ
Naputci za montažu



Package 1: 25 Kg
Package 2: 33 Kg
Package 3: 29 Kg



- F** POUR L'APRES-VENTE, RETOURNEZ AU MAGASIN AVEC CETTE NOTICE
- GB** FOR THE AFTER SALES, GO BACK TO THE SHOP WITH THIS ASSEMBLY INSTRUCTION
- D** WENDEN SIE SICH BITTE AN IHREN HANDLER UND GEBEN SIE IHM DIE KENNUMMER DES MOBELS UND DIE TEILNUMMER
- E** EN CASO DE SERVICIO POST-VENTA DEBEN DE VOLVER A LA TIENDA CON LAS INSTRUCCIONES DE MONTAJE
- NL** VOOR SERVICE NA VERKOOP, GA NAAR UW LEVERANCIER MET DEZE MONTAGE HANDLEIDING
- P** PARA O POS VENDA, VOLTE A LOJA COM ESTA FOLHA
- I** SERVIZIO POST VENDITA: E NECESSARIO PRESENTARSI SUL PUNTO VENDITA CON QUESTE ISTRUZIONI DI MONTAGGIO
- RU** ДЛЯ ПОСЛЕПРОДАЖНОГО ОБСЛУЖИВАНИЯ ПРОСЬБА ОБРАТИТЬСЯ В МАГАЗИН ПРЕДЪЯВИВ НАСТОЯЩУЮ ИНСТРУКЦИЮ ПО СБОРКЕ
- HR** U SLUČAJU REKLAMACIJE, VRATITE SE NA PRODAJNO MJESTO S OVIM UPUTAMA ZA MONTAŽU

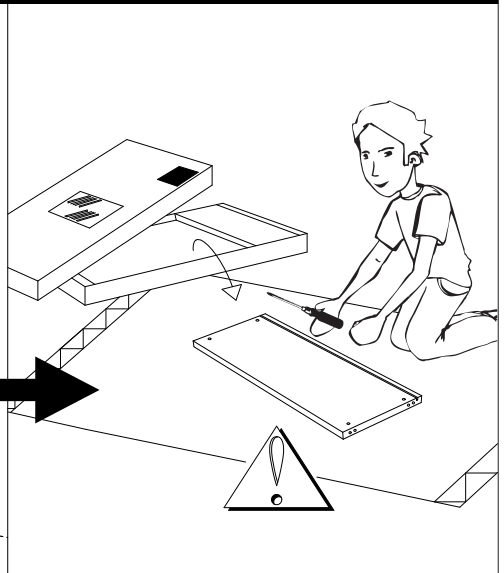
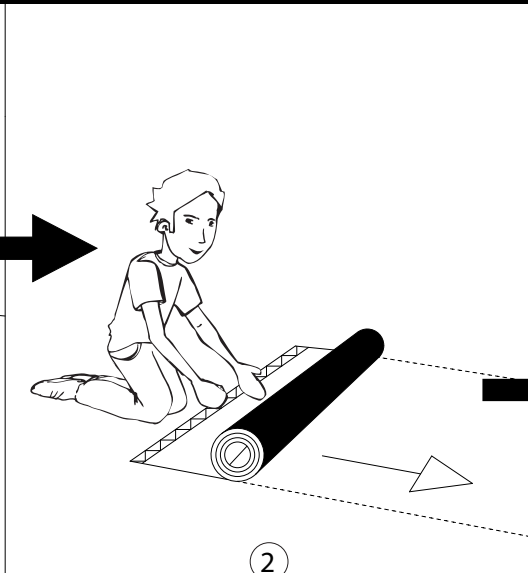
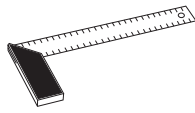
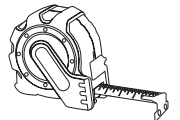
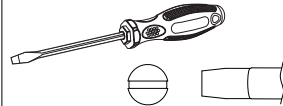
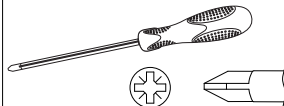
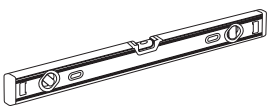
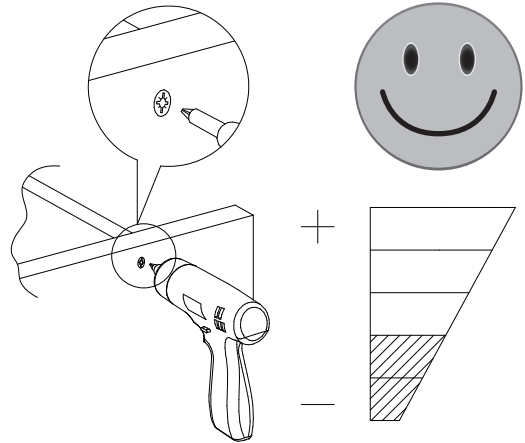
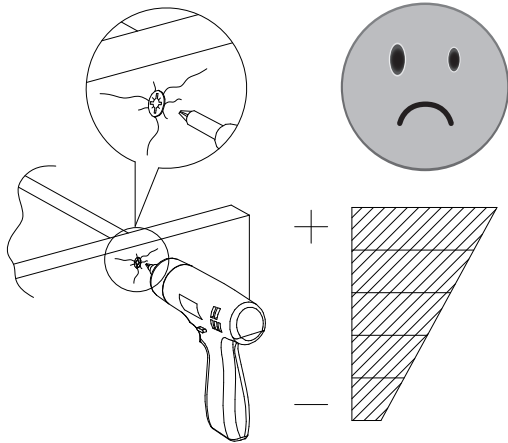
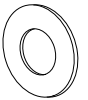
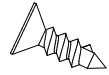
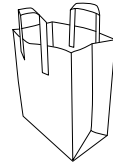
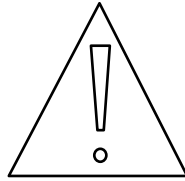


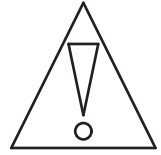
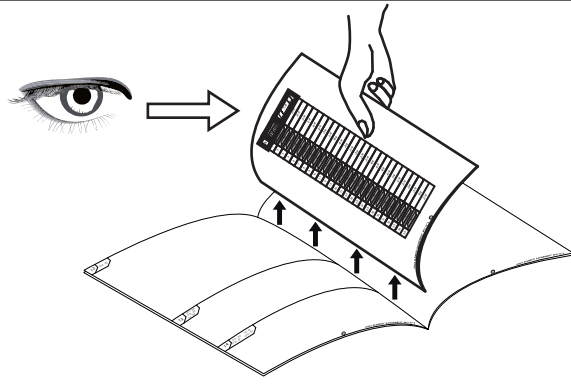
SCIAE se réserve le droit de modifier sans préavis tout ou partie de ses collections - Meuble vendu sans accessoire

	+40°C +104°F	
	HYGROMETRIE HYGROMETRY 40%-65%	
	+15°C +59°F	

1 an
1 year

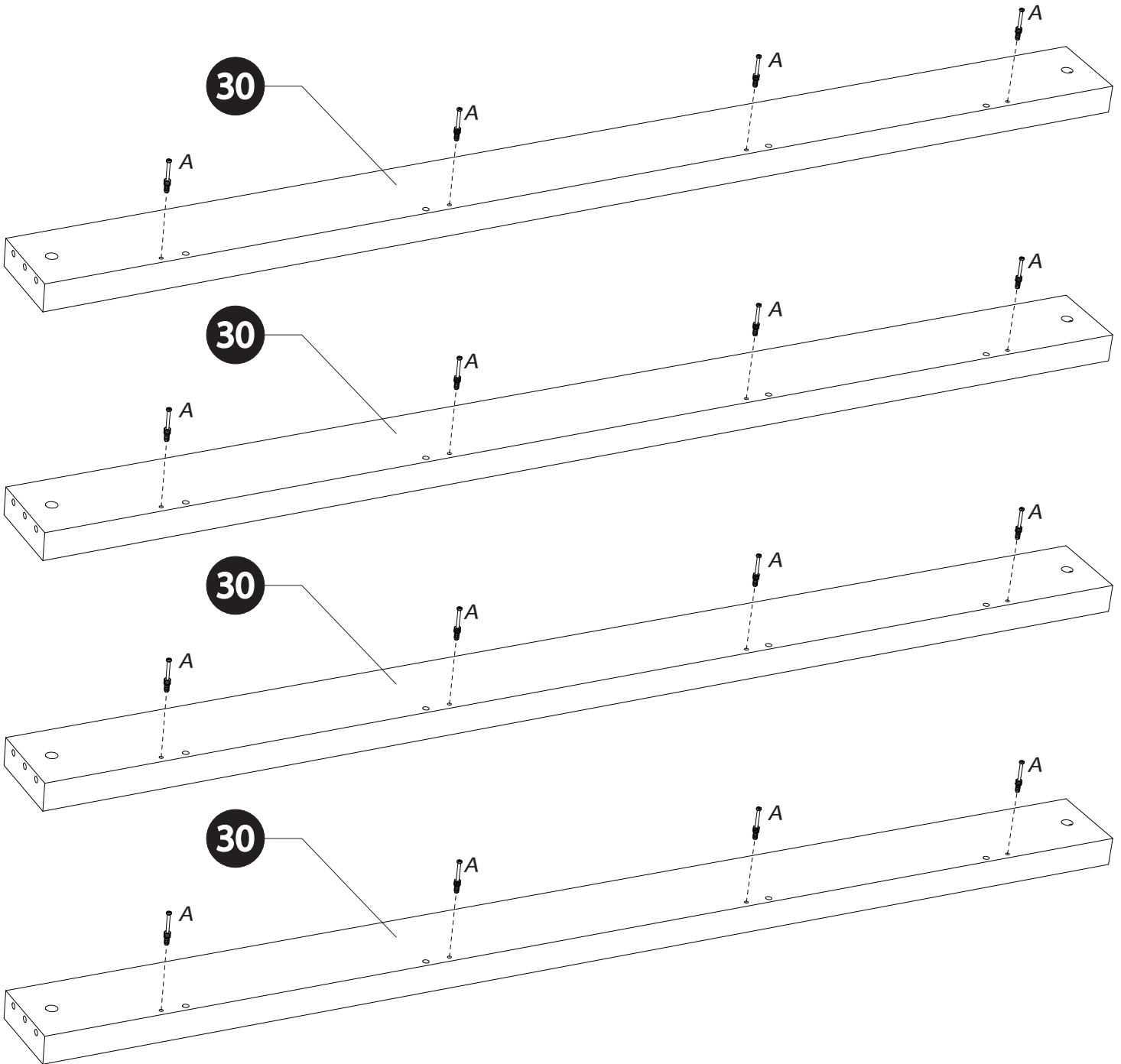
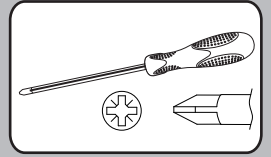
OK



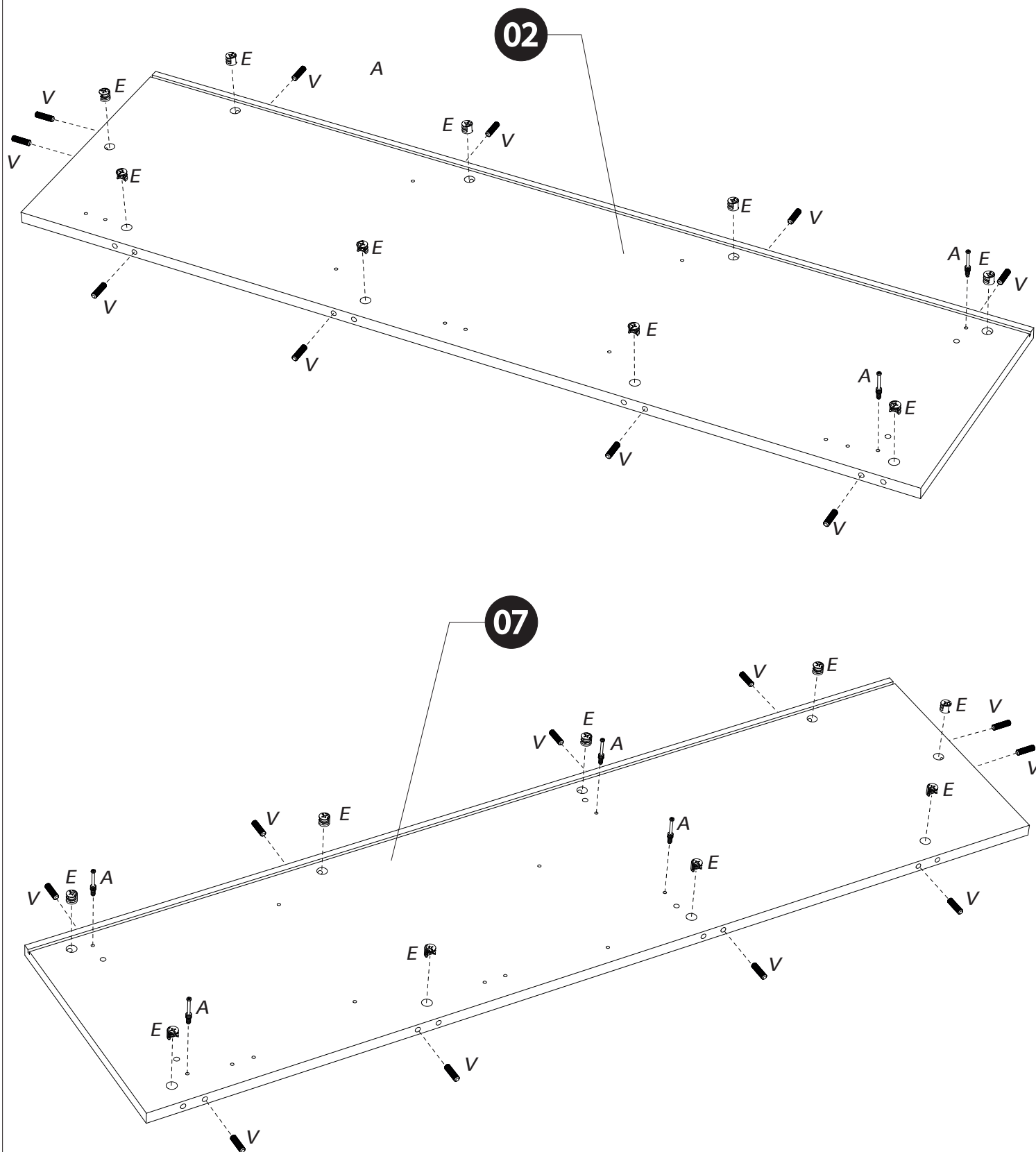
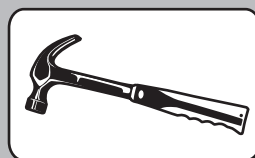
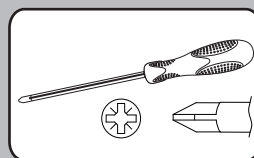
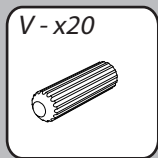
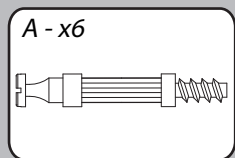
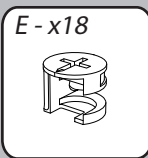


1

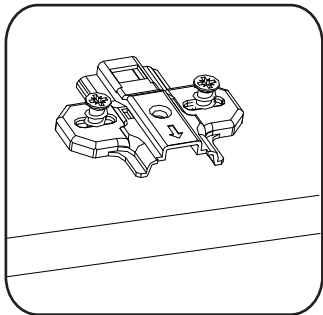
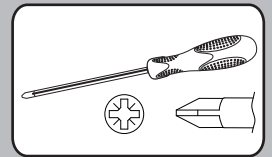
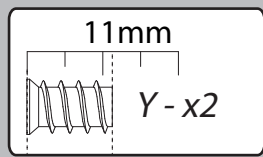
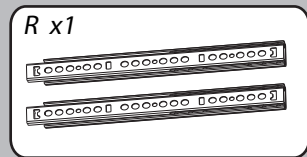
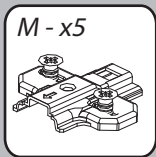
A-x16



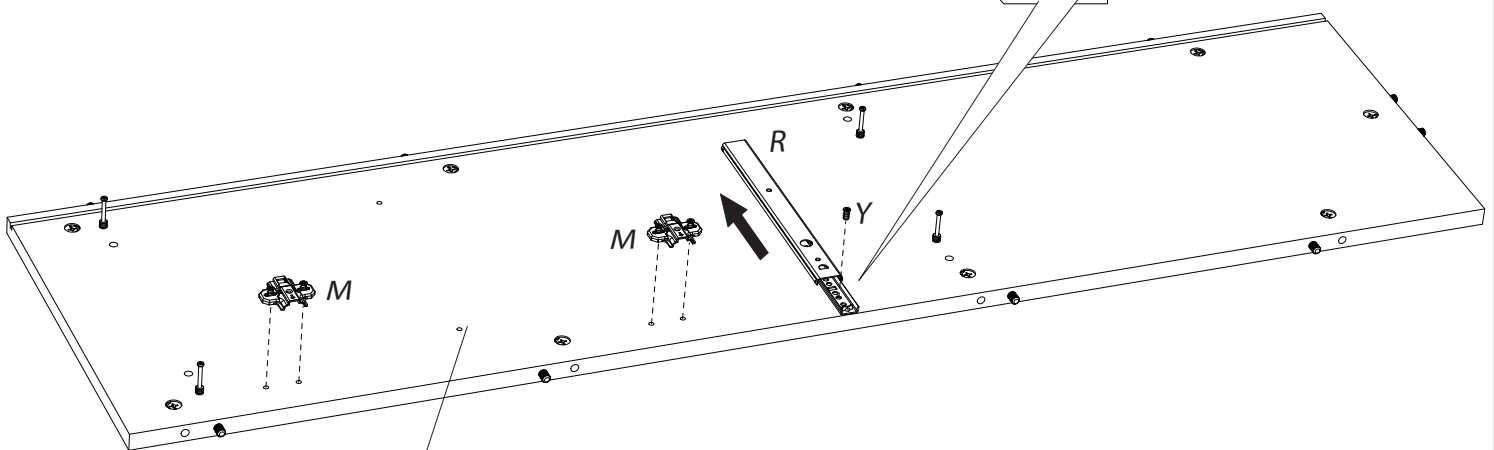
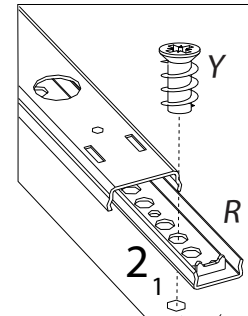
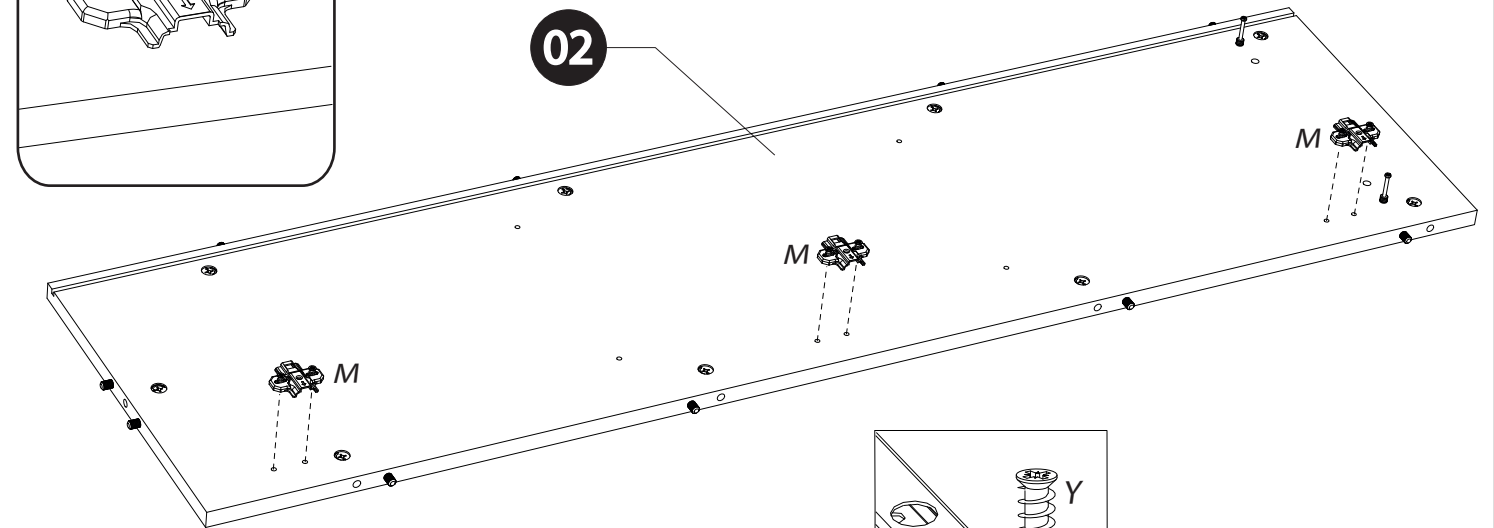
2



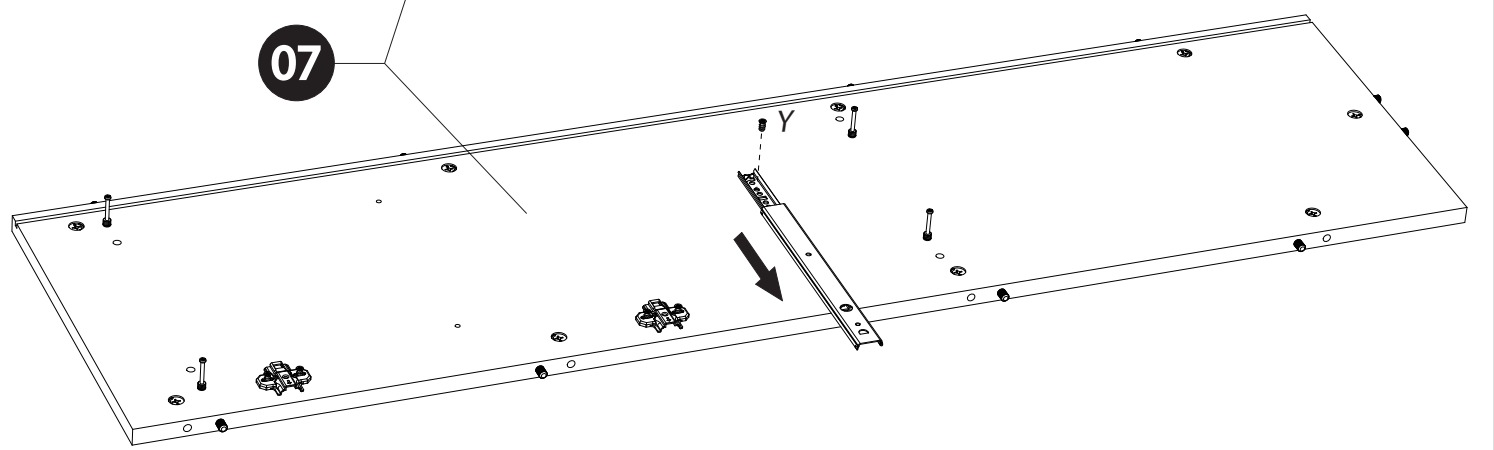
3

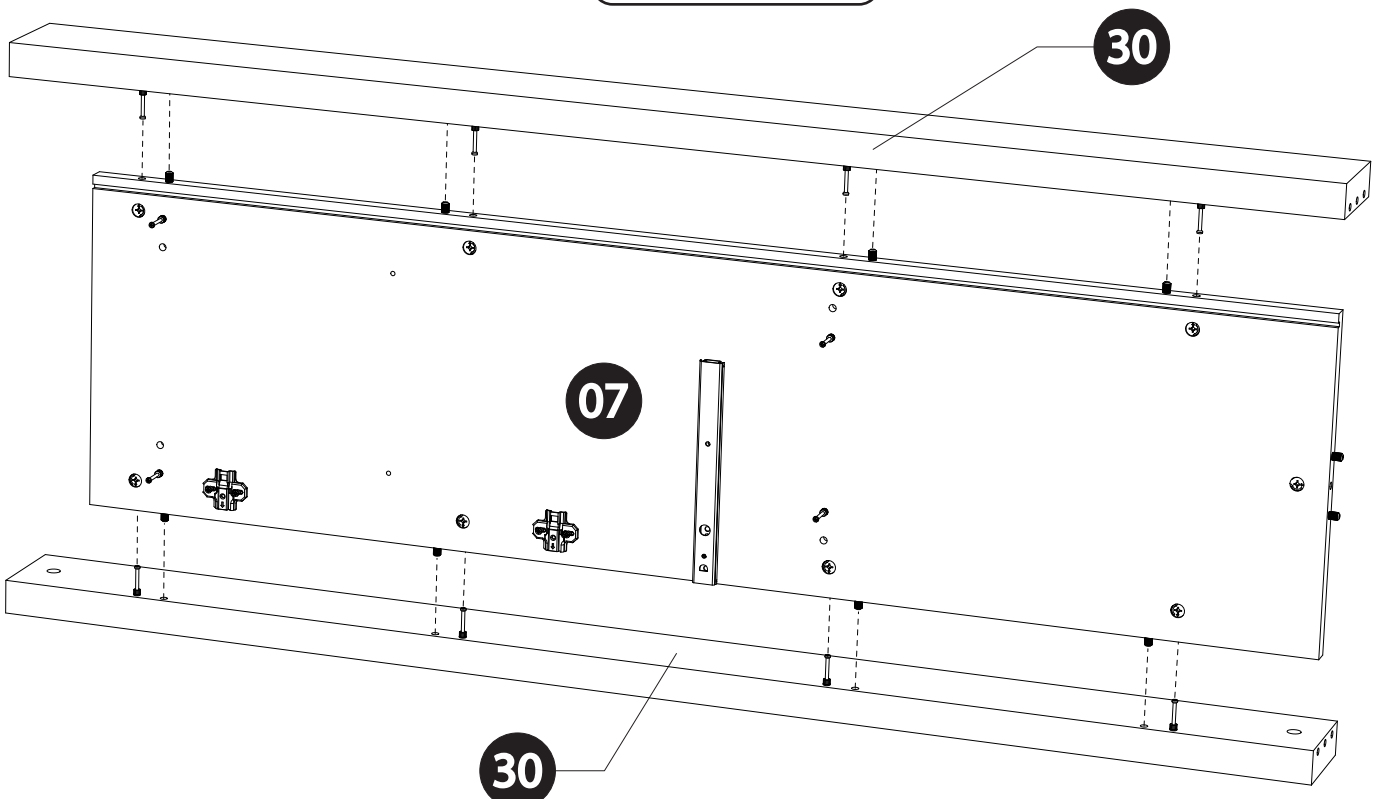
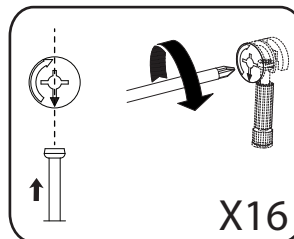
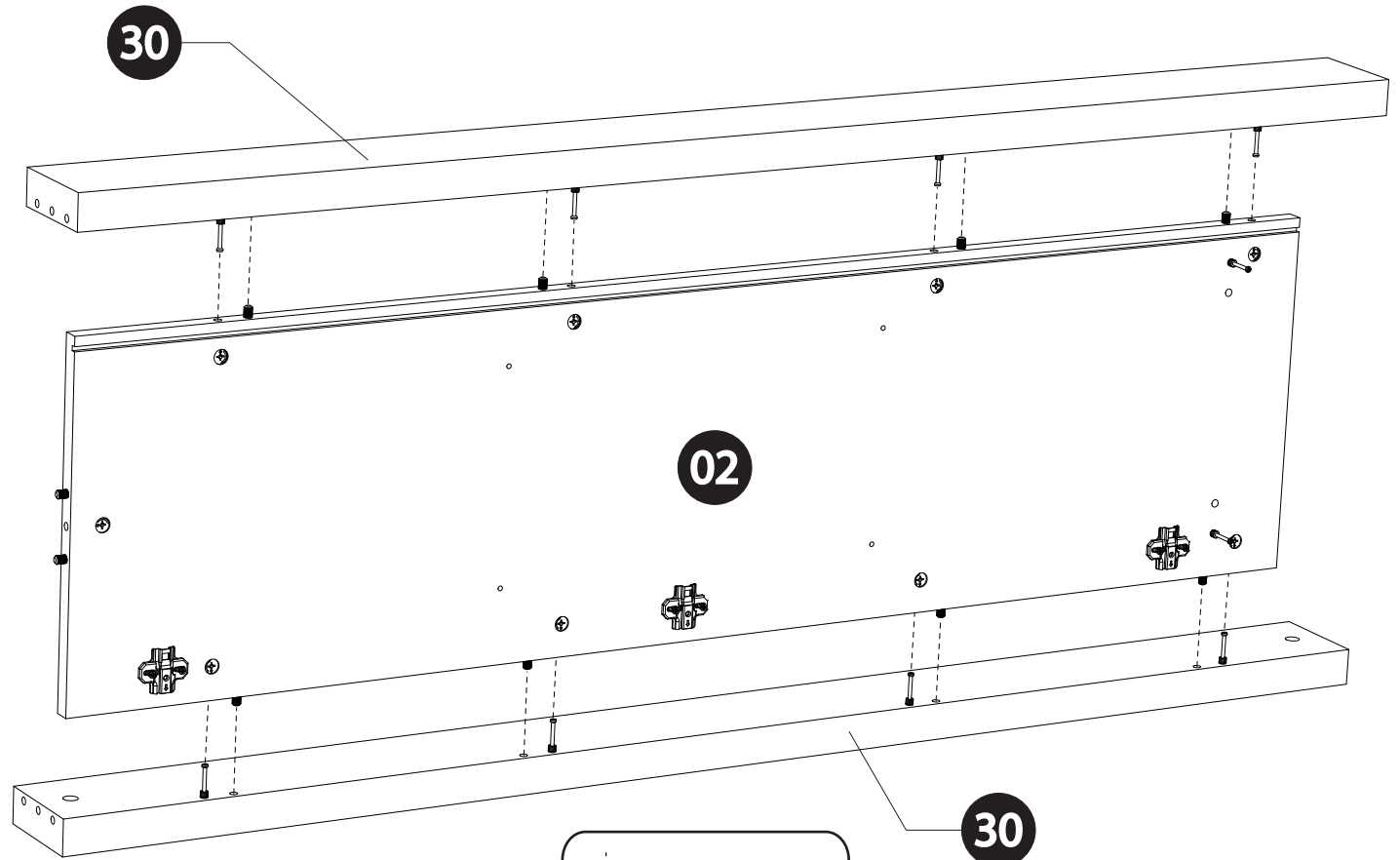
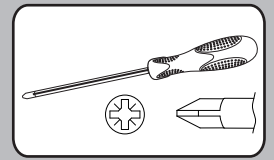


02

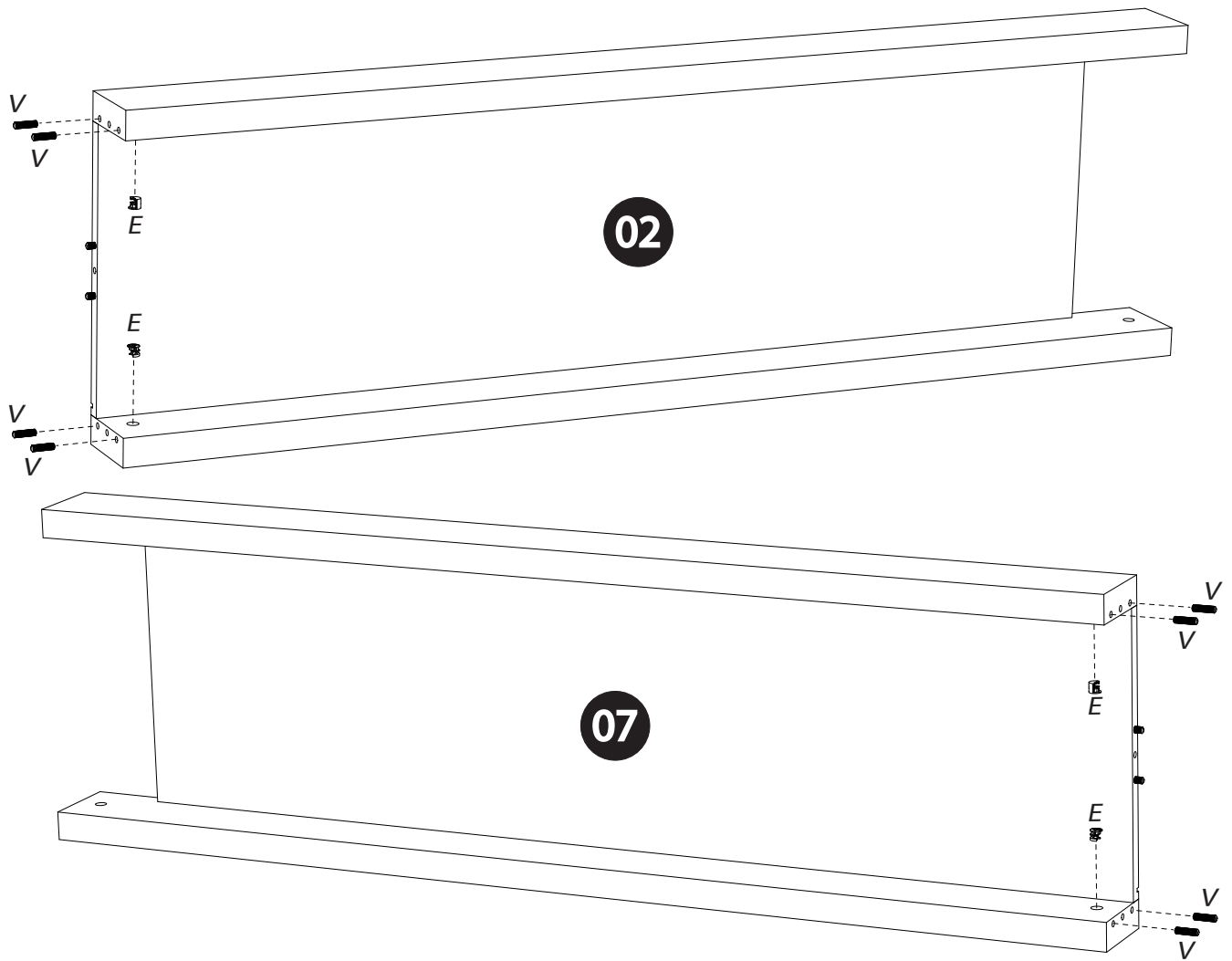
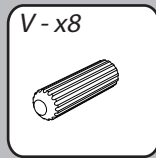
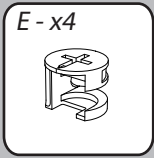


07

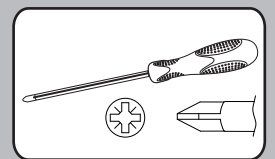
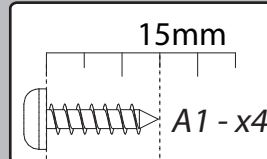
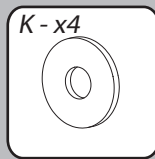
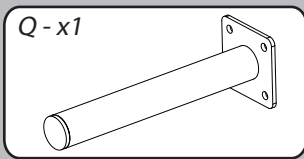




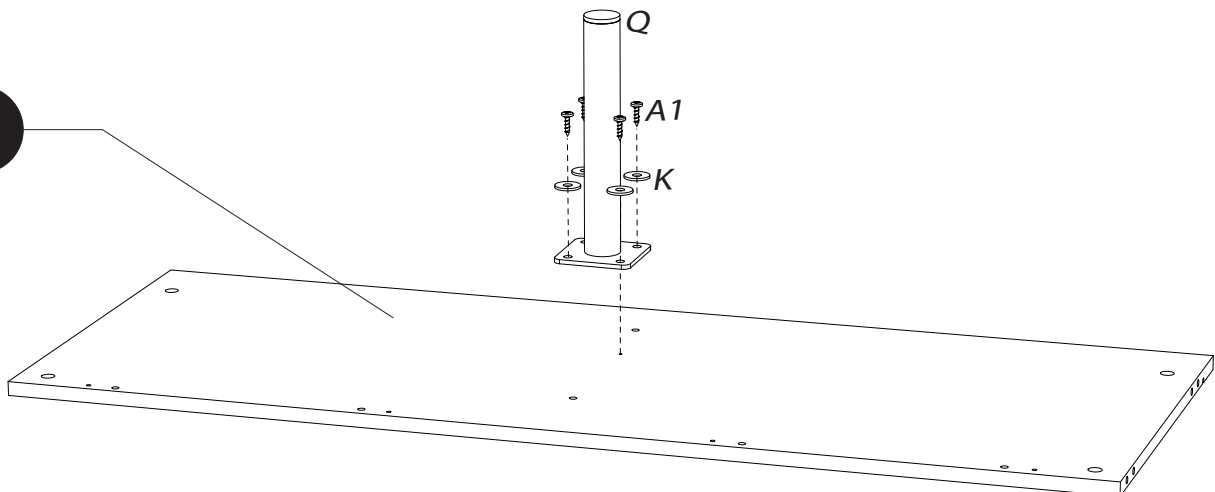
5



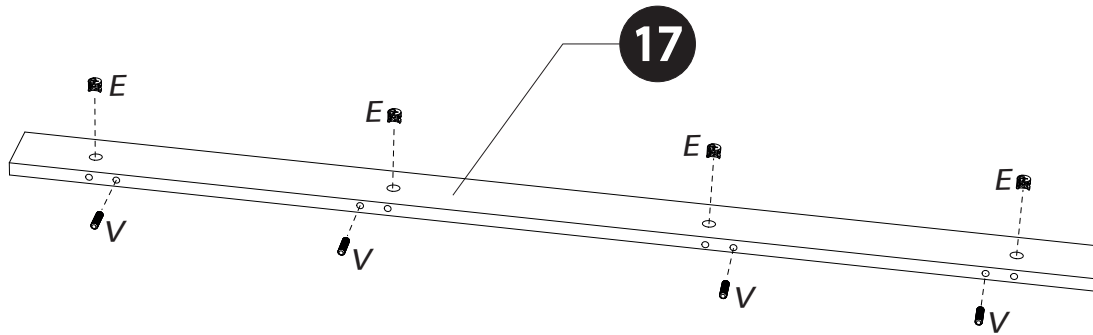
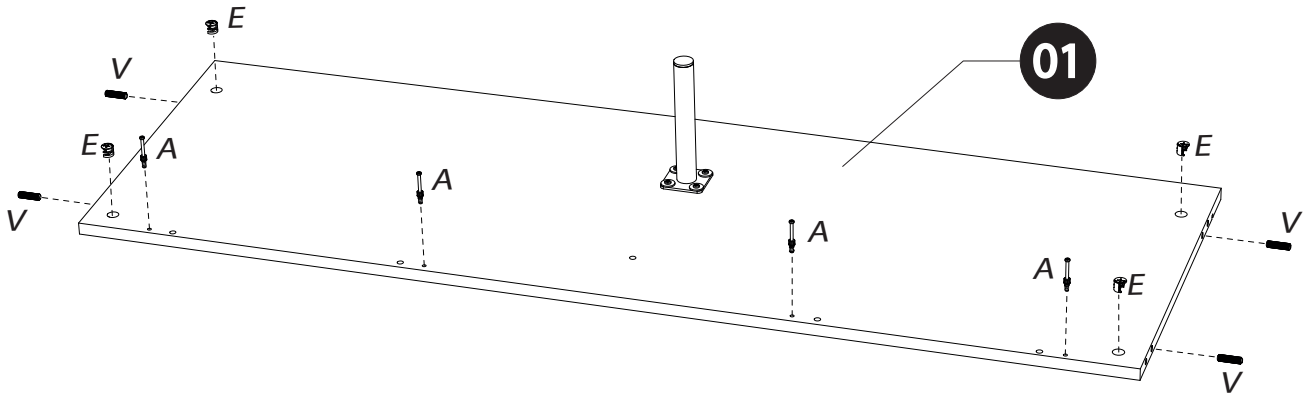
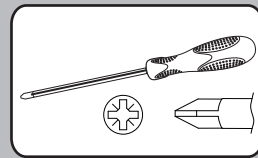
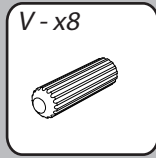
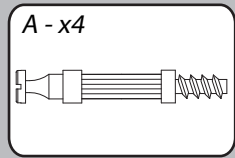
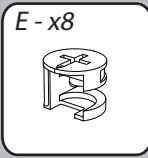
6



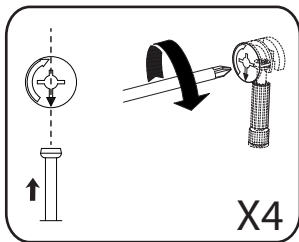
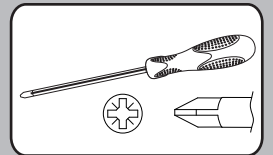
01



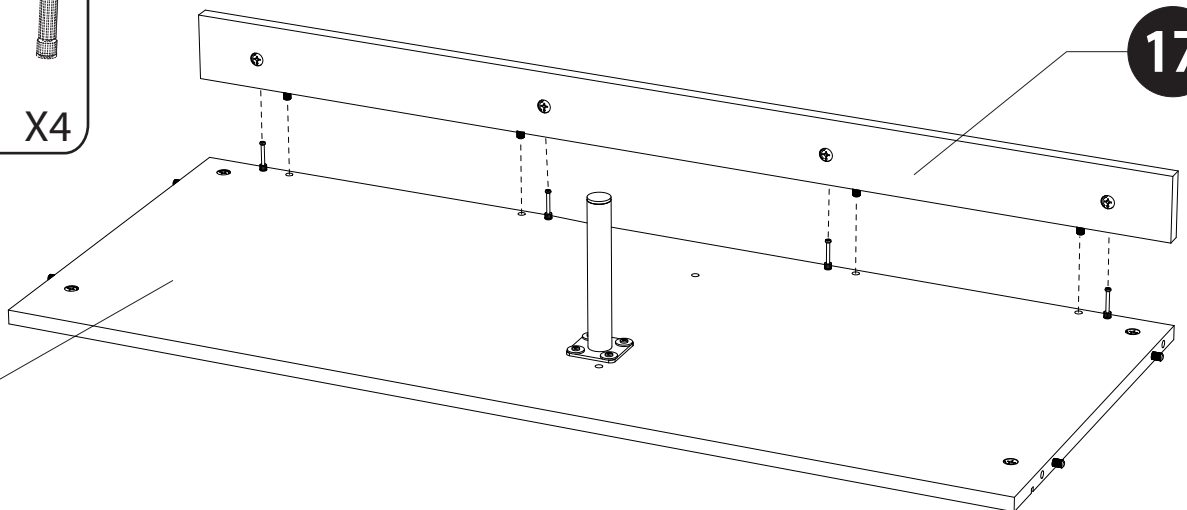
7



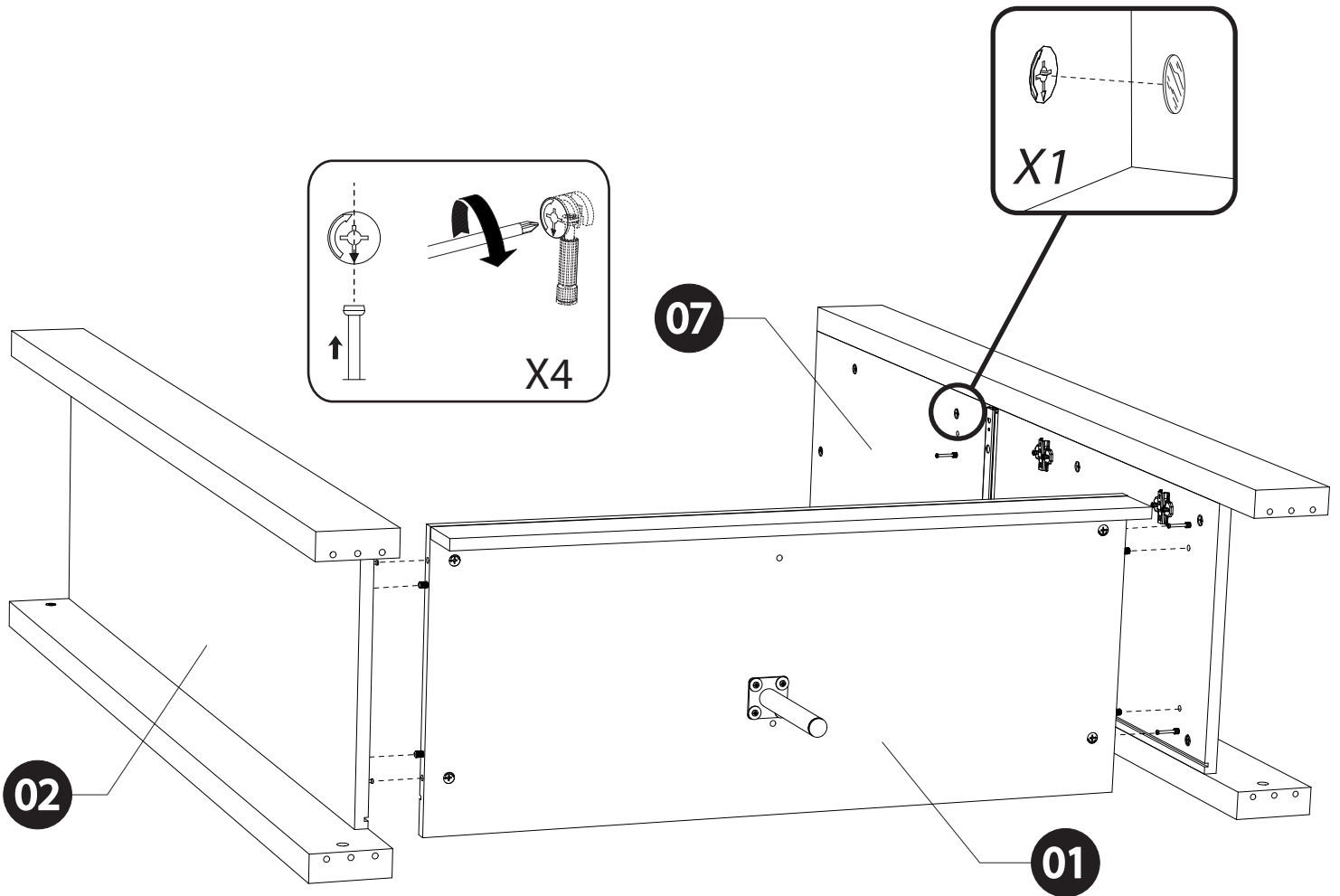
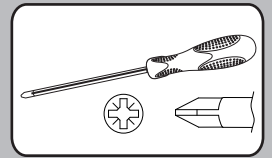
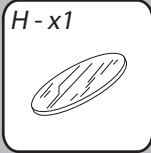
8



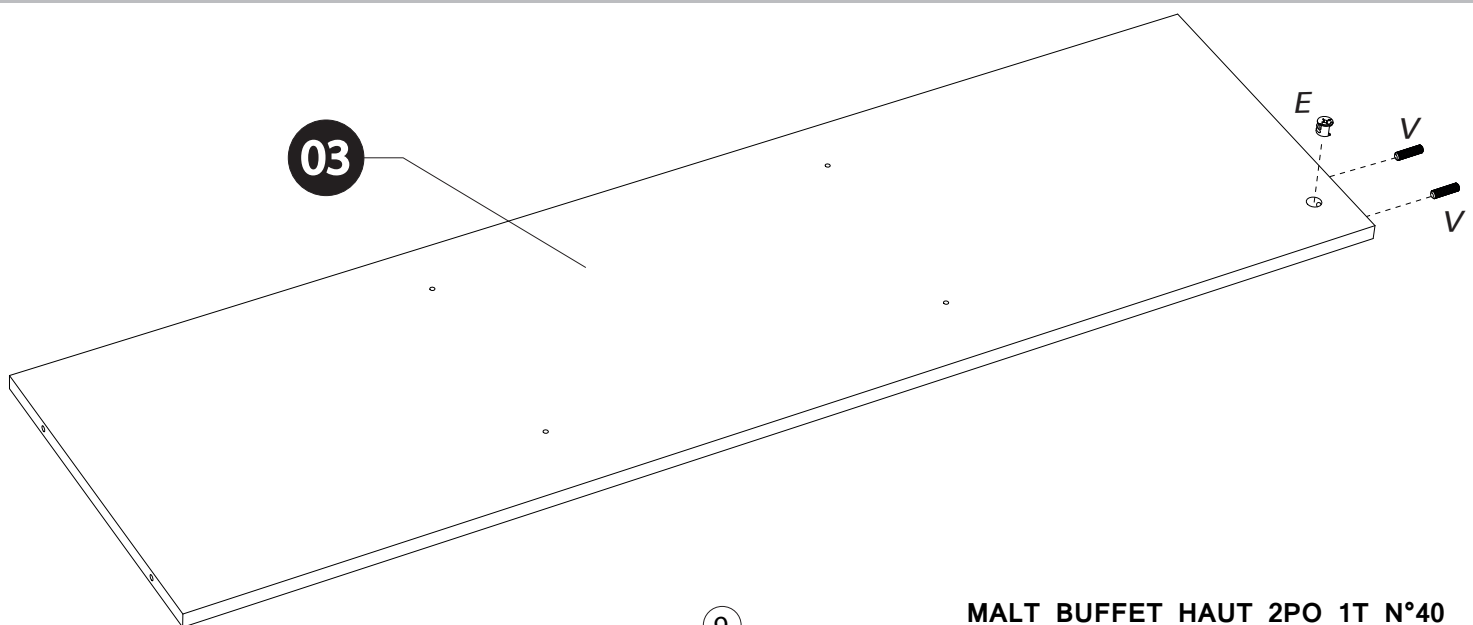
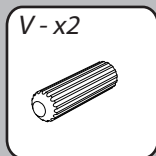
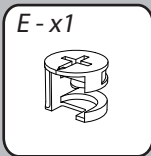
01



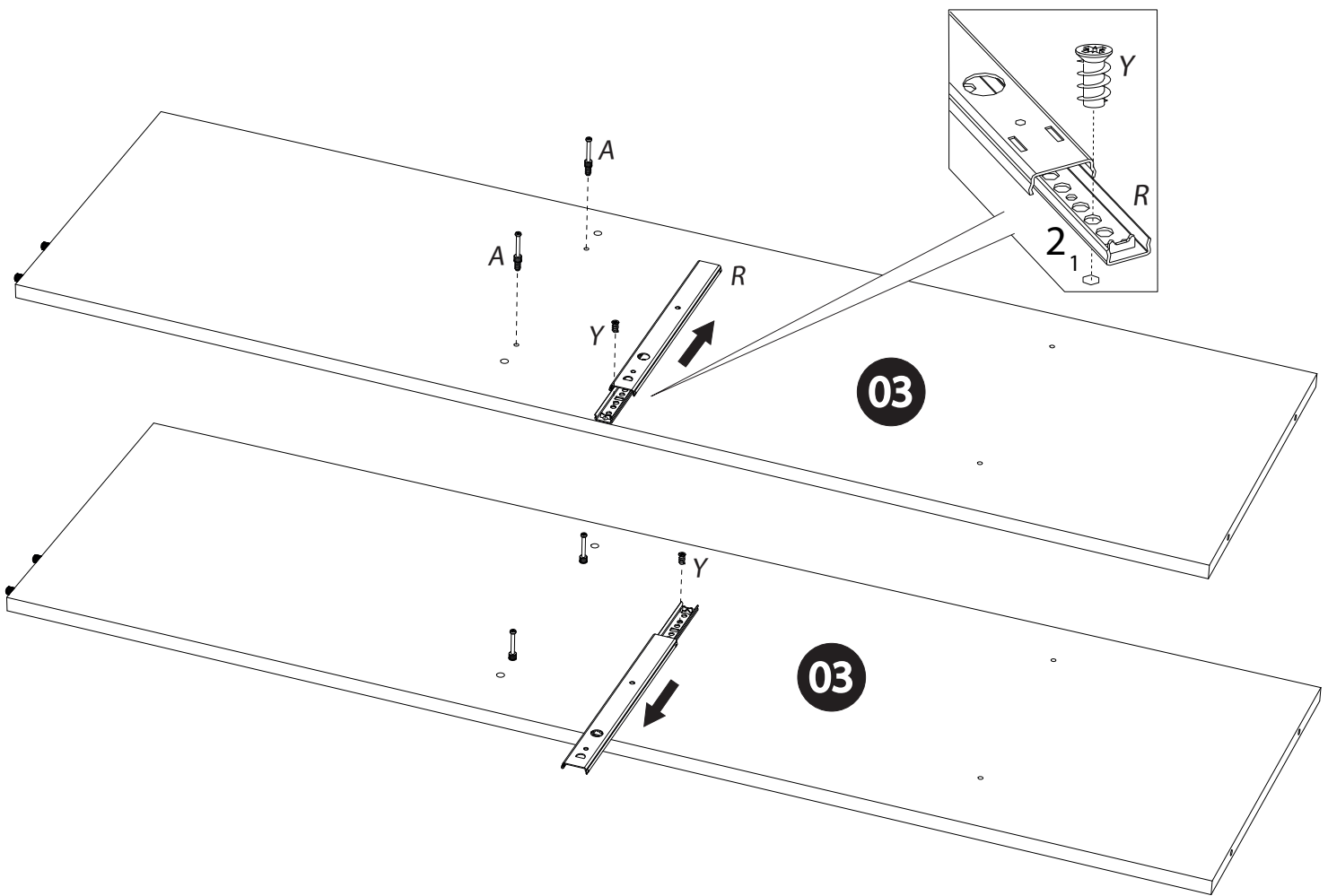
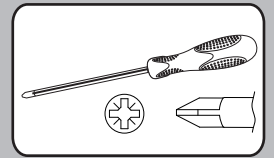
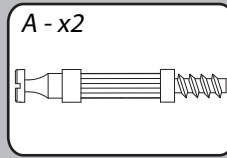
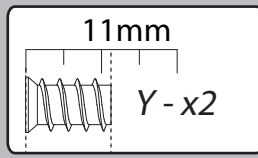
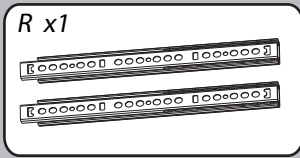
9



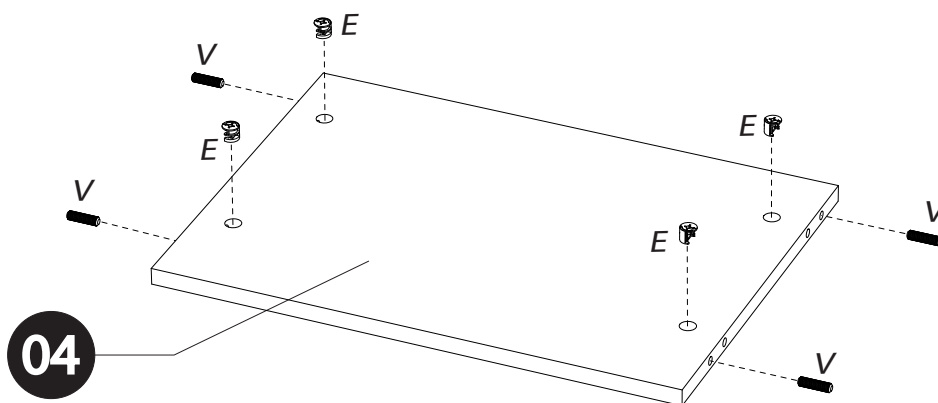
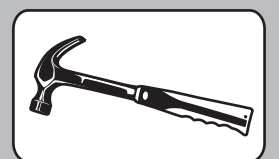
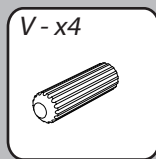
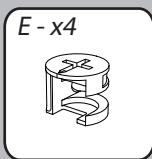
10



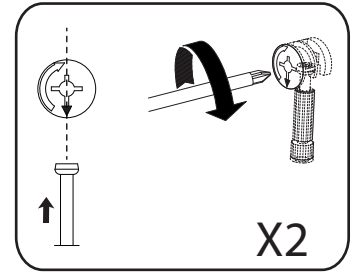
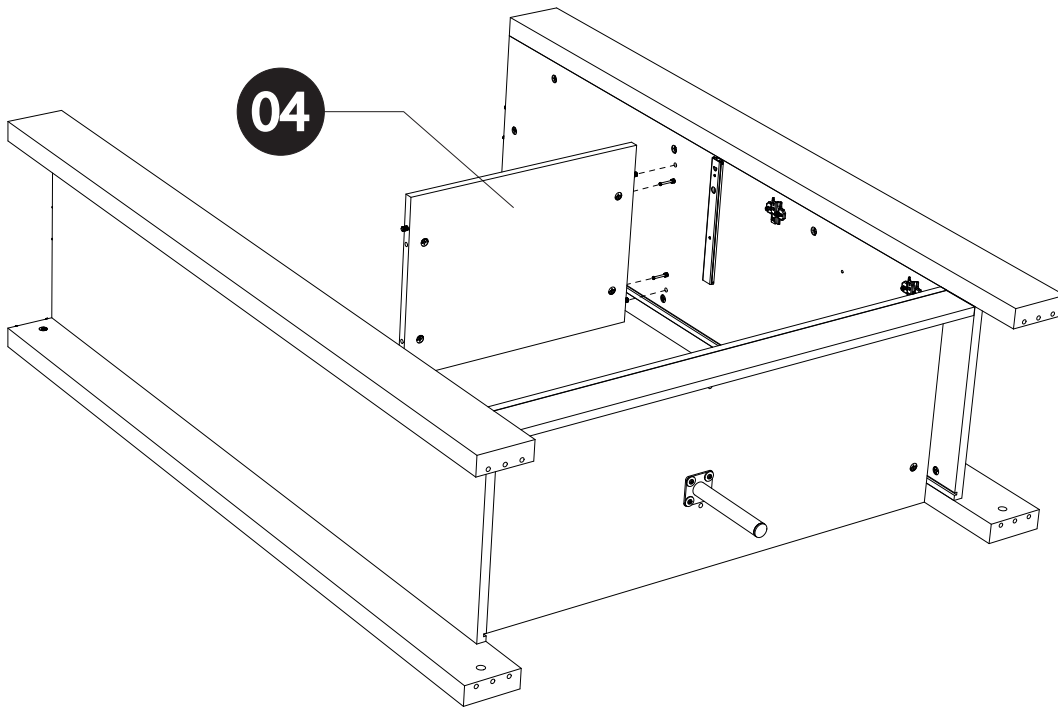
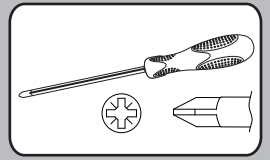
11



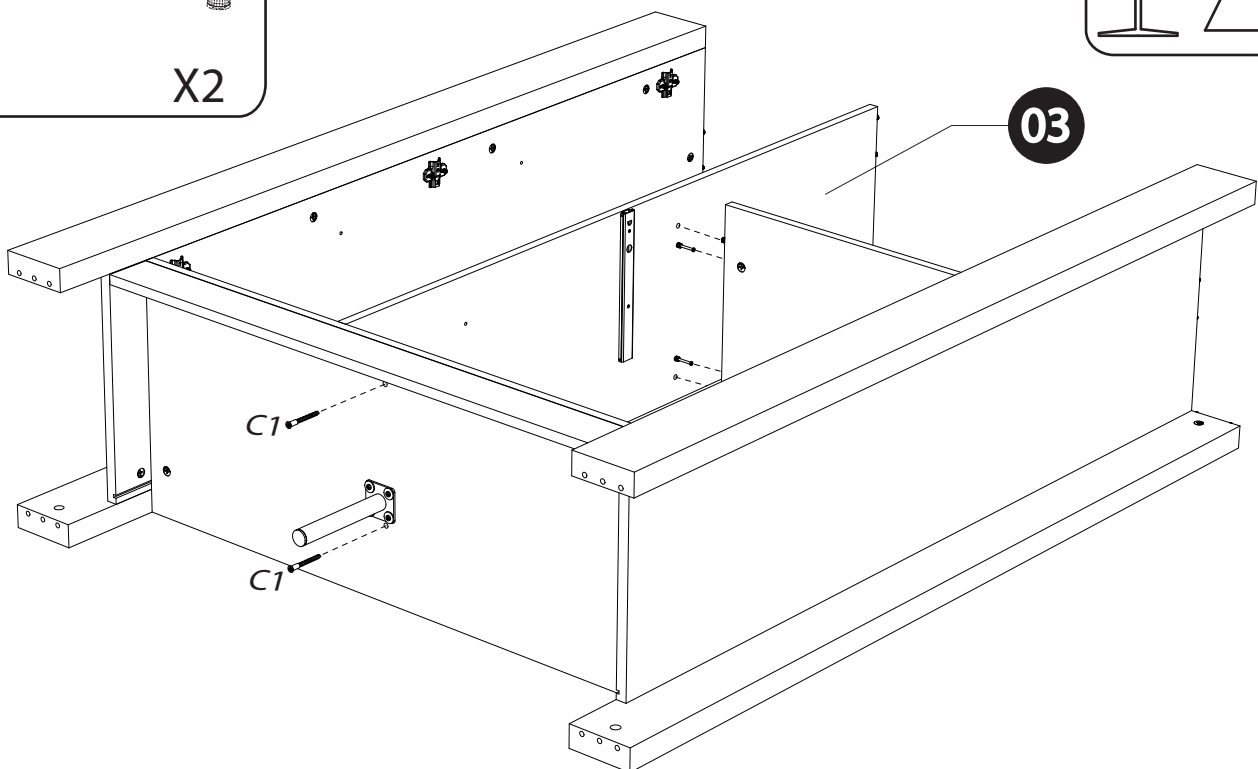
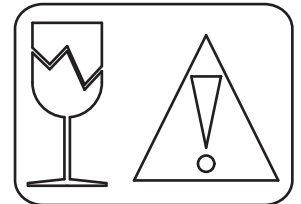
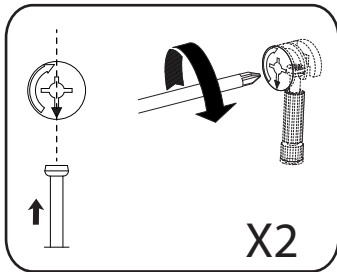
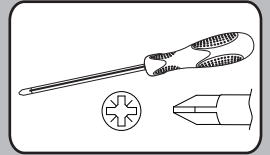
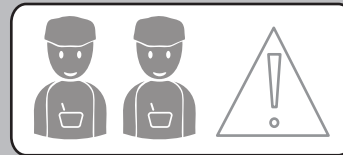
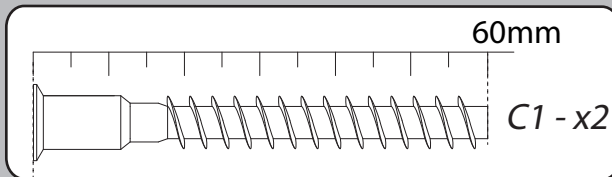
12

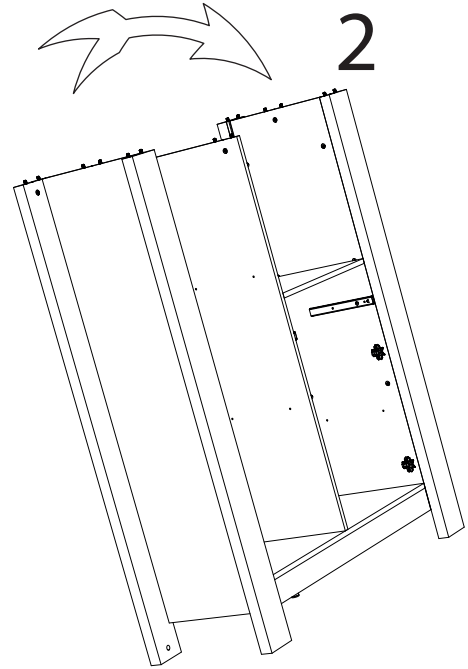
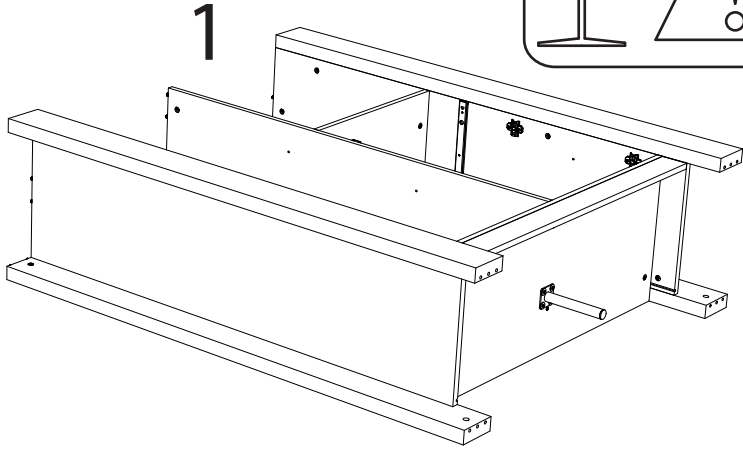
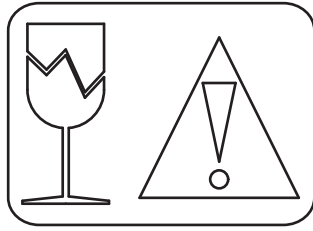
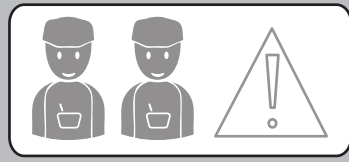


13

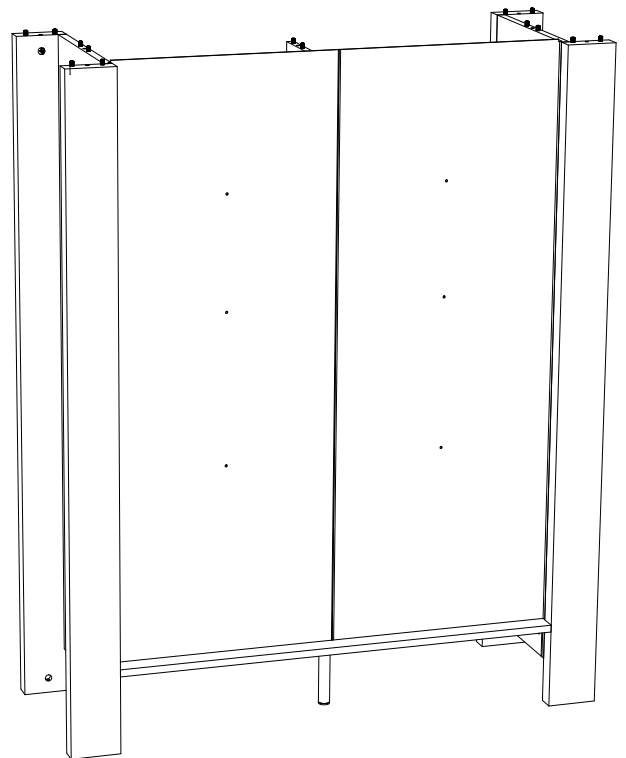
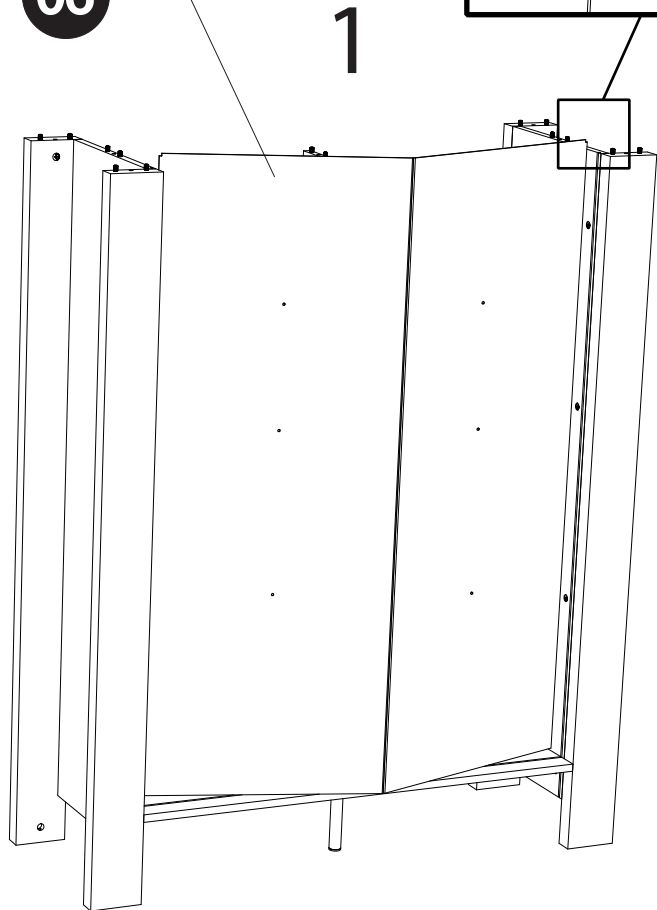
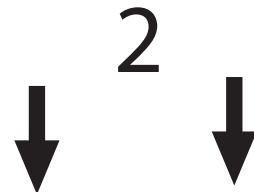
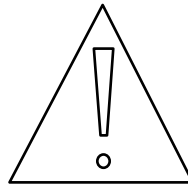
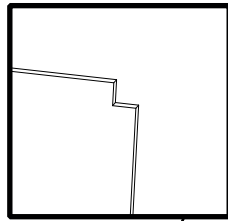


14

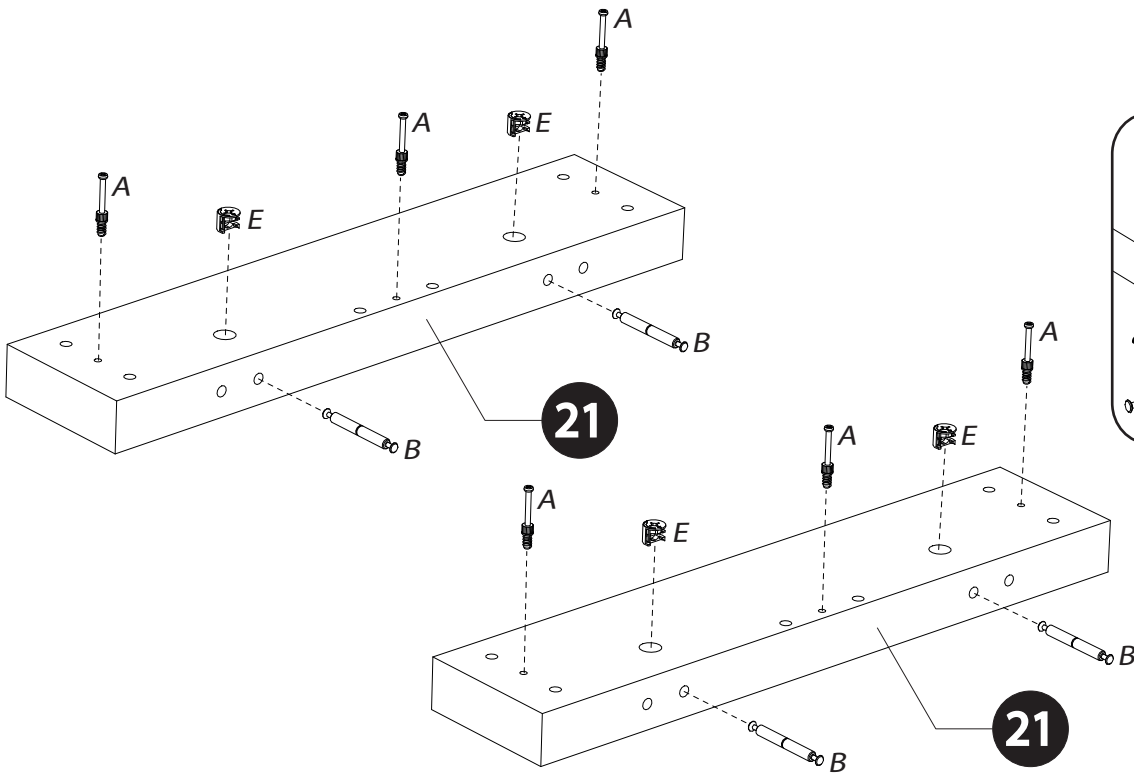
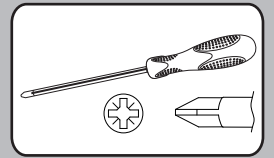
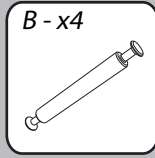
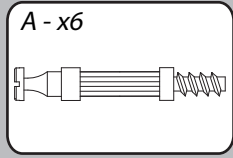
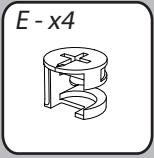




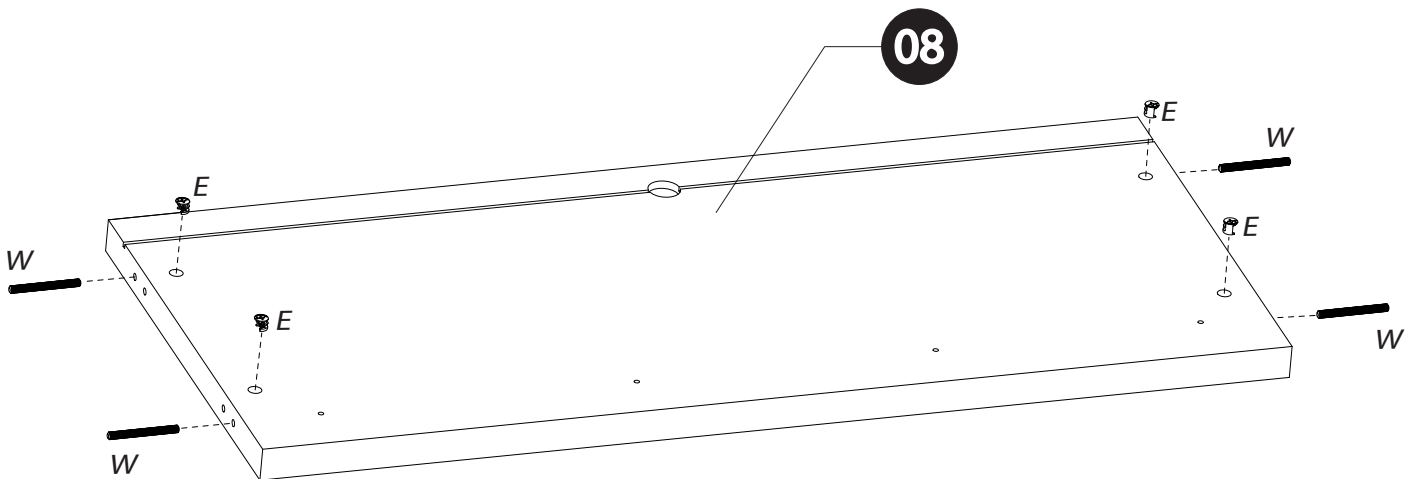
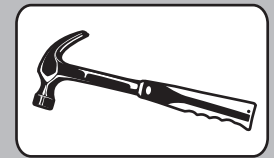
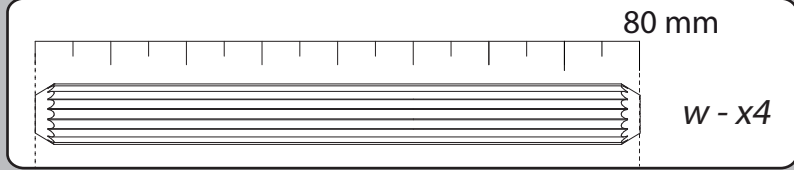
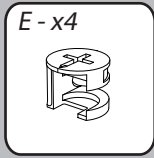
06



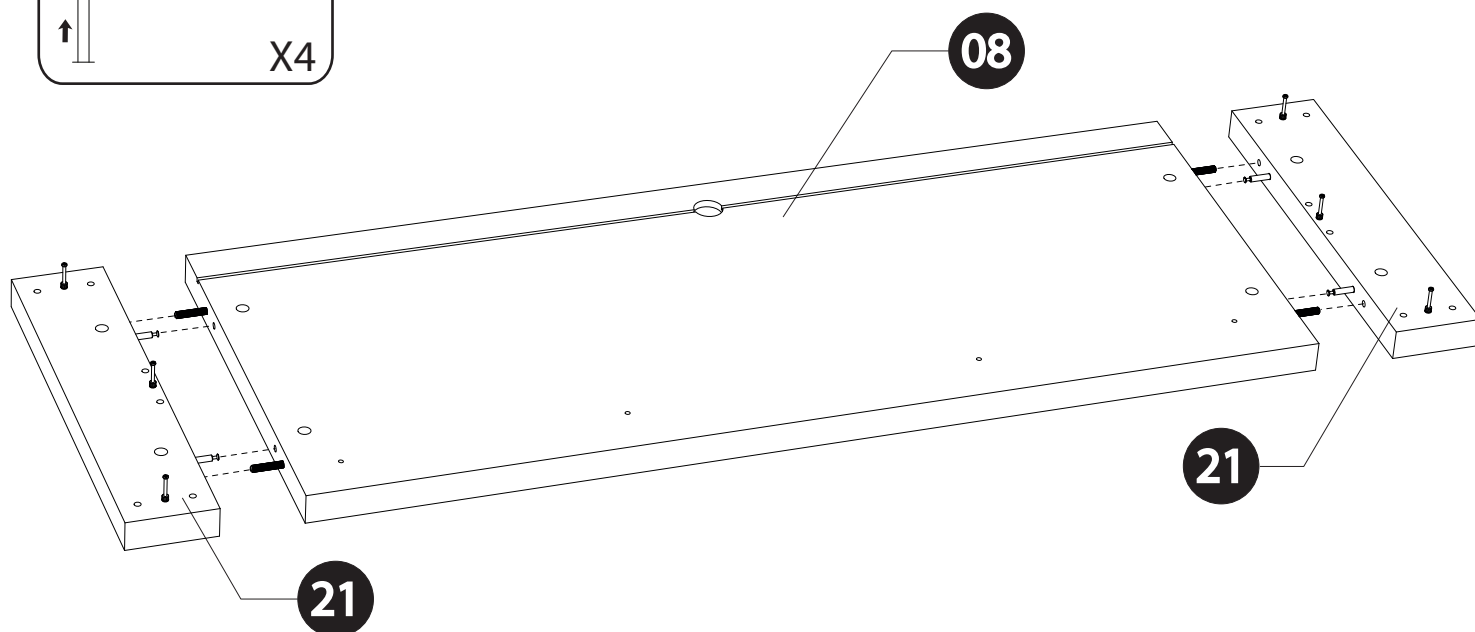
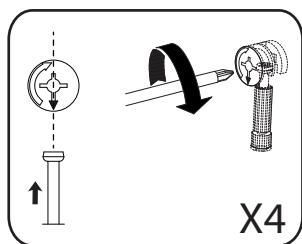
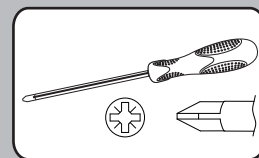
16



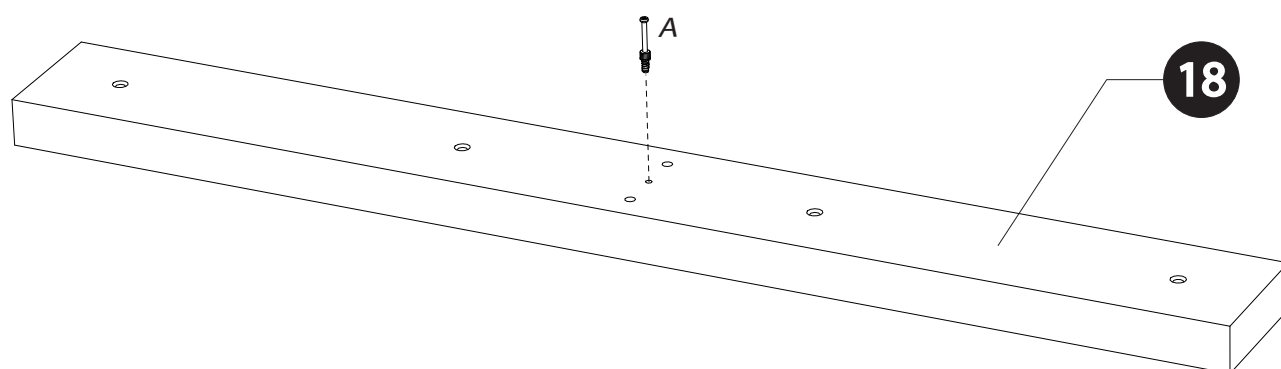
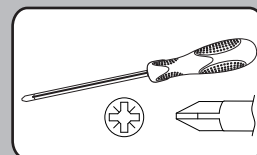
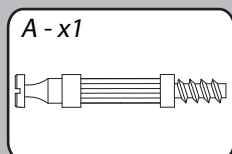
17

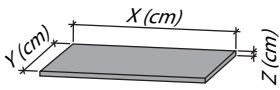
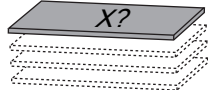
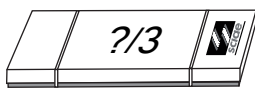
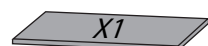




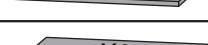

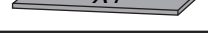
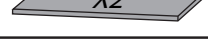
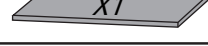





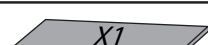
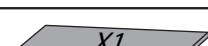
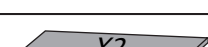
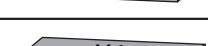



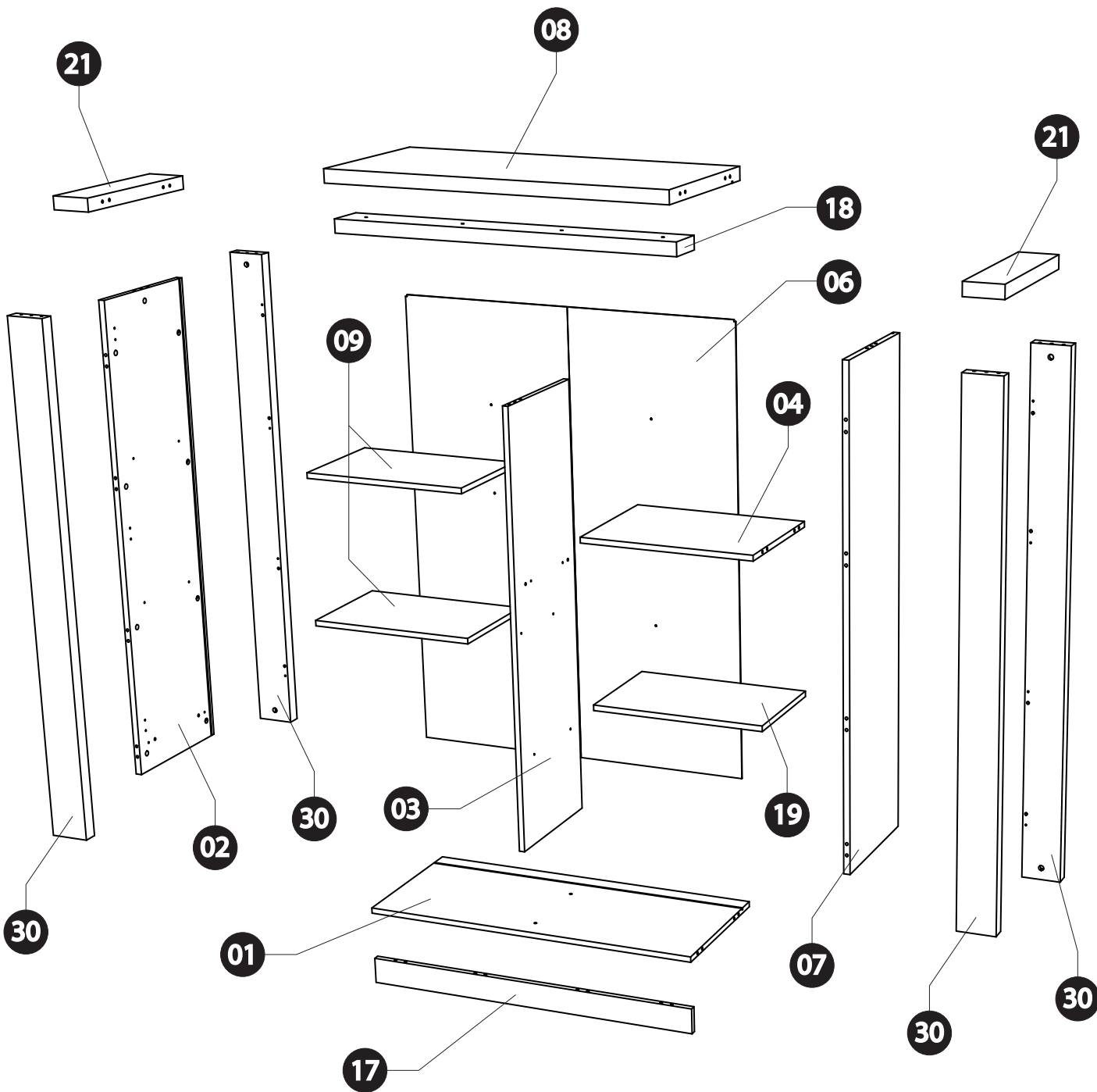
18

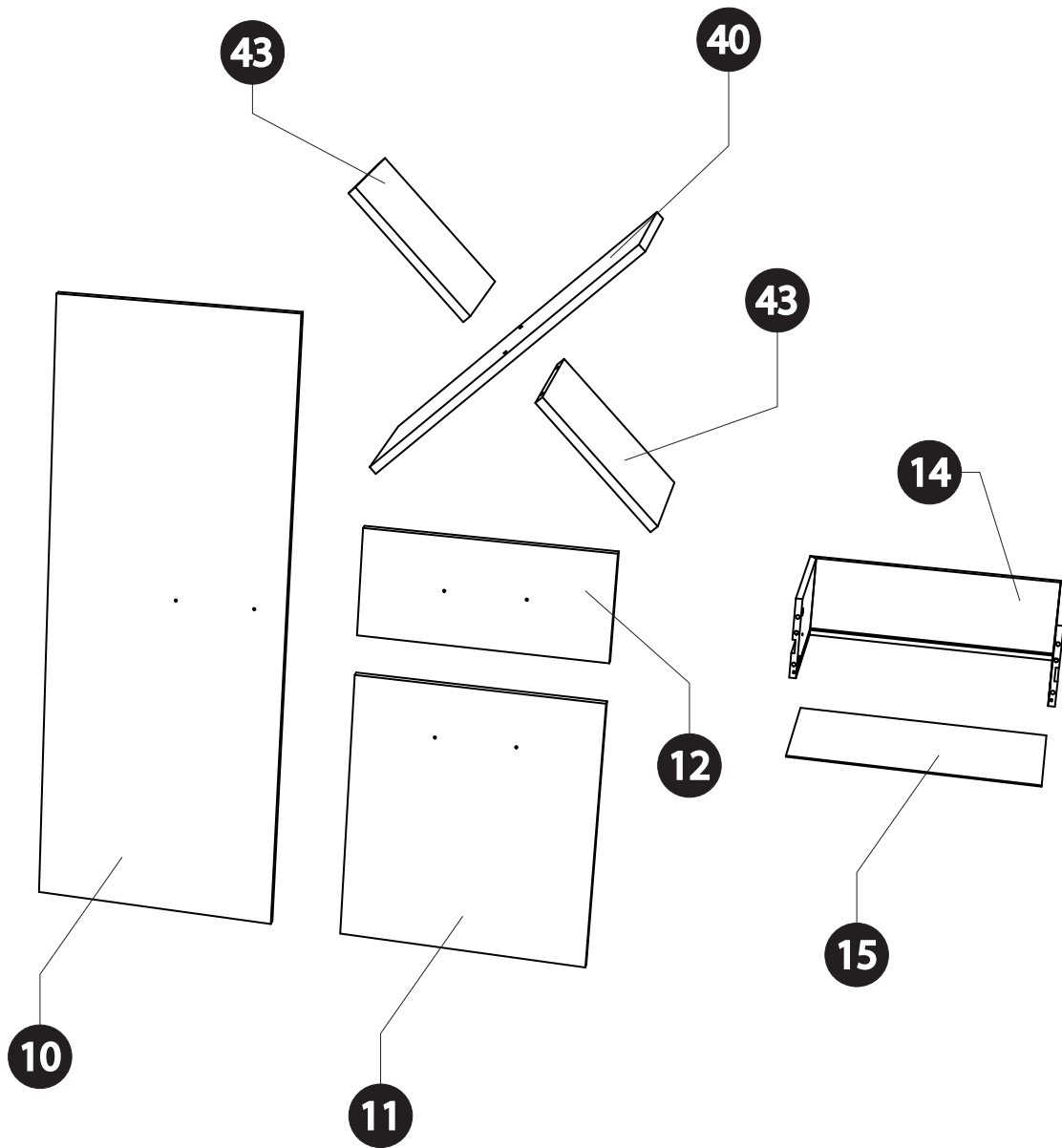


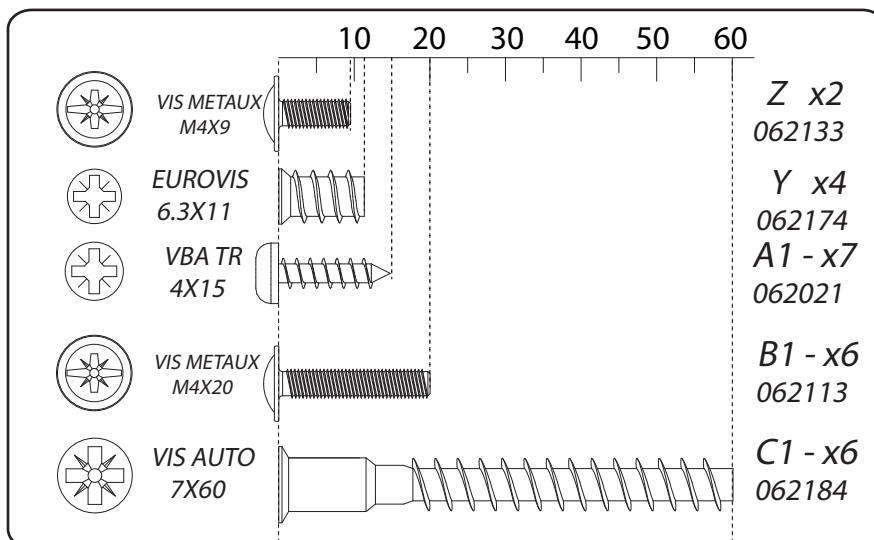
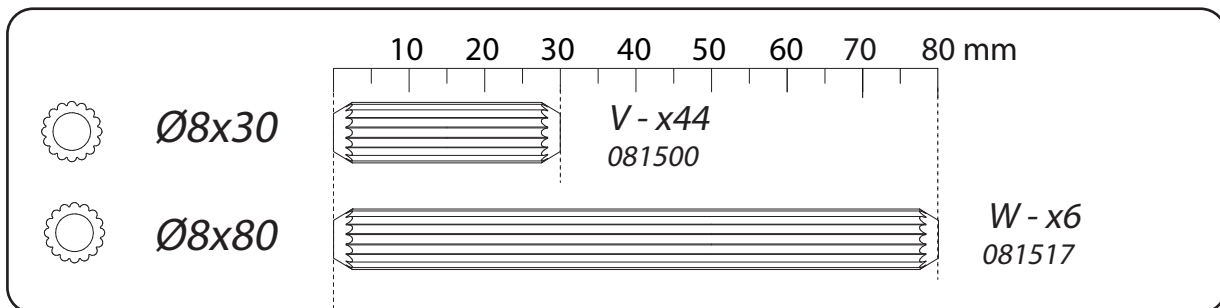
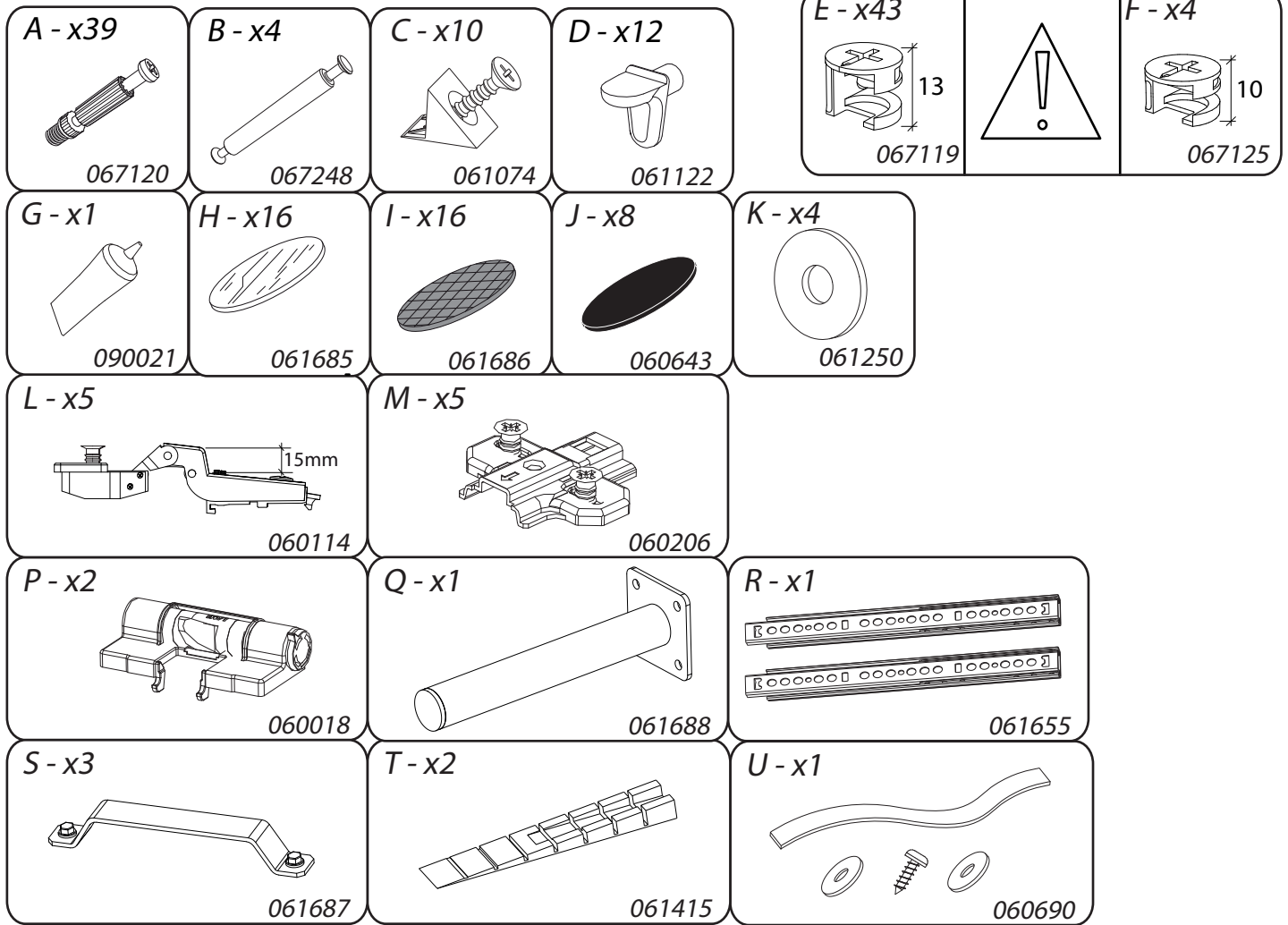
19



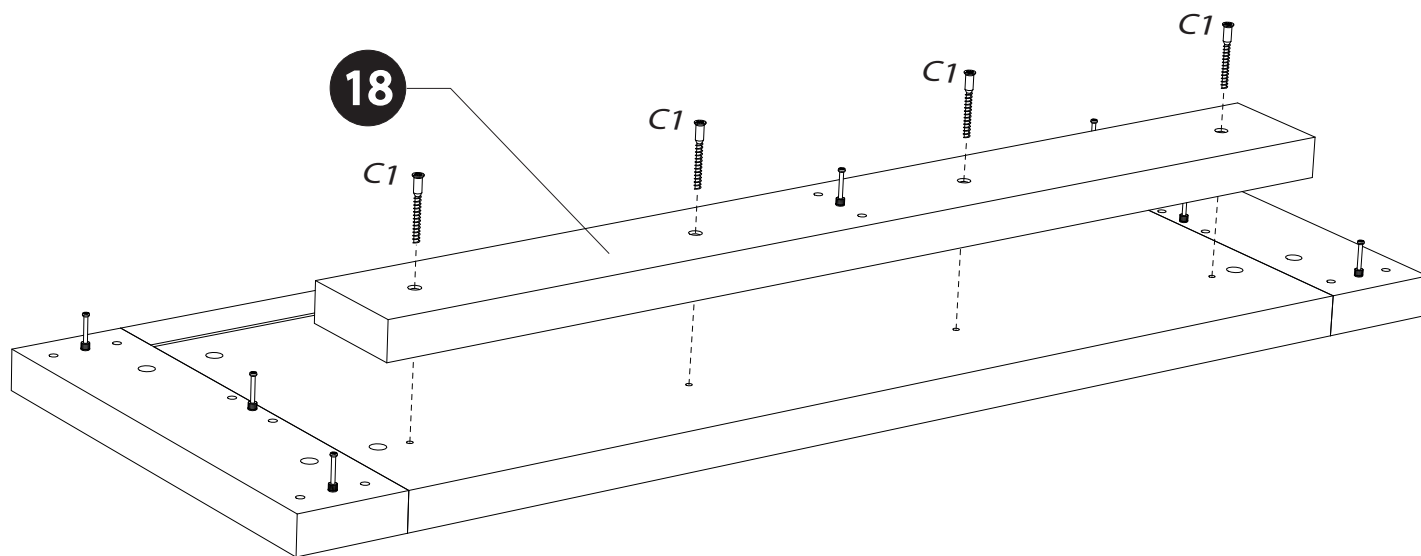
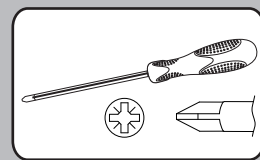
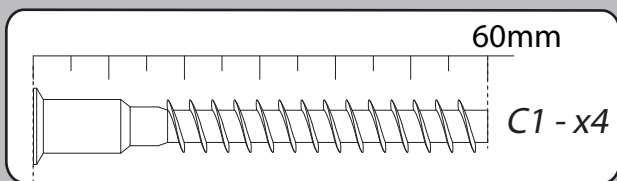
<i>DESIGNATION</i>		<i>N°</i>		
Dessous	99.1 x 41.2 x 1.6	1		3
Côté gauche	139.2 x 37.4 x 1.8	2		2
Séparation	126.3 x 35.9 x 1.6	3		2
Dessus de tiroir	49.7 x 35.9 x 1.6	4		3
Derrière pliant	131 x 100x 0.25	6		2
Côté droit	139.2 x 37.4 x 1.8	7		2
Dessus	99.1 x 45.2 x 3.8	8		3
Tablette gauche	47.7 x 31 x 1.6	9		3
Porte gauche	128 x 49.1 x 1.6	10		2
Porte droite	49.1 x 55.6 x 1.6	11		2
Face tiroir	49.1 x 22.2 x 1.6	12		2
Tiroir Ht 160	48.9 x 30 x 0.125	14		1
Fond de tiroir	47.4 x 29.8 x 0.25	15		2
Face de socle	99 x 7.5 x 1.6	17		3
Bandeau	99 x 11 x 3.8	18		1
Tablette droite	49.6 x 31 x 1.6	19		3
Alaise de dessus	45.2 x 11 x 3.8	21		1
Montant	149.2 x 11 x 3.8	30		1
Grand croisillon	68.2 x 33 x 1.8	40		3
Petit croisillon	33.2 x 32.8 x 1.8	43		3



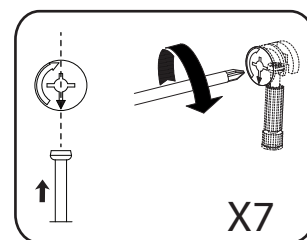
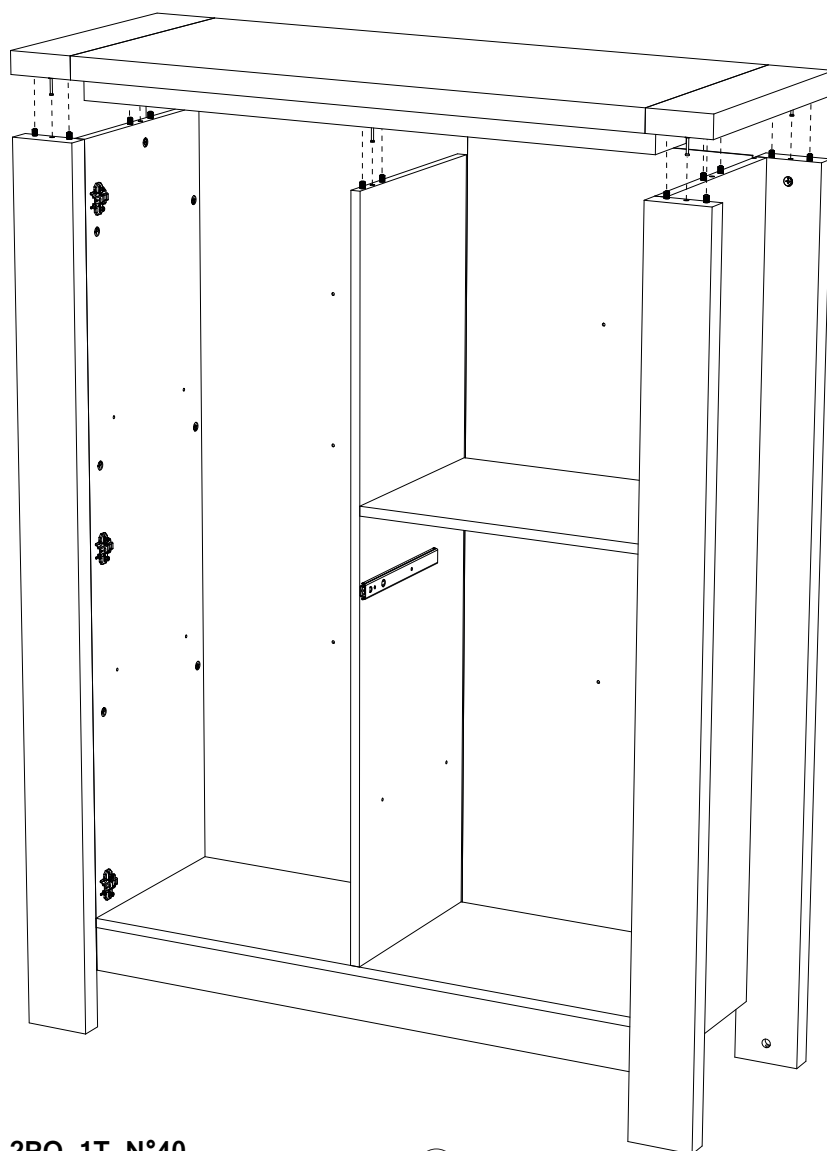
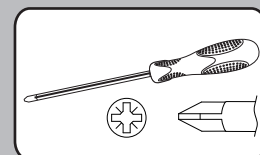




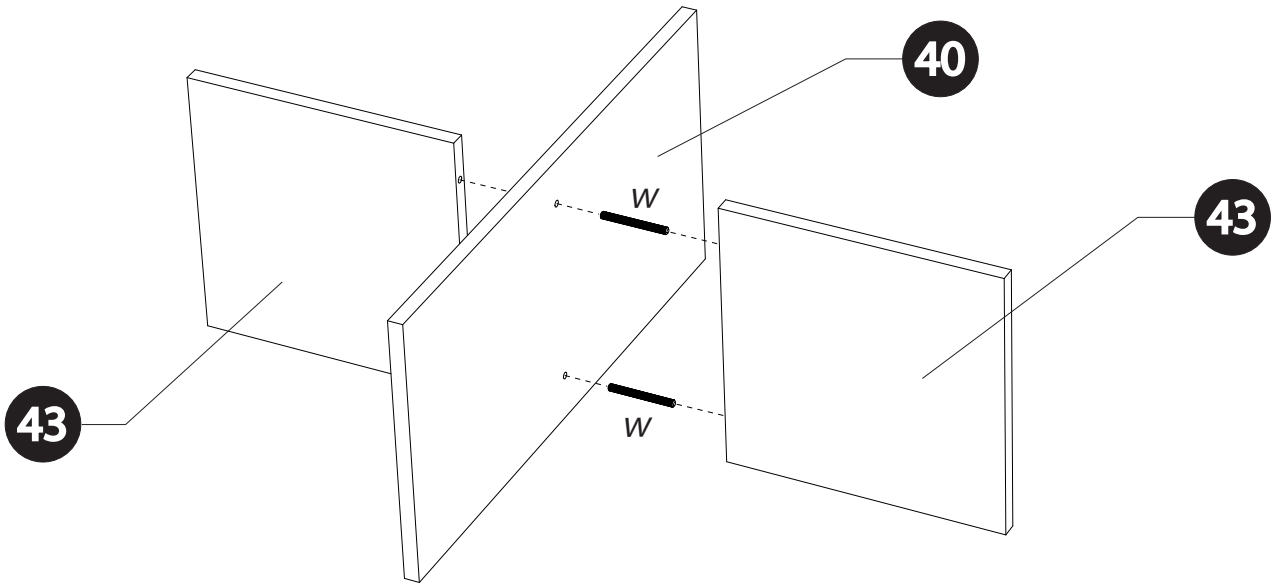
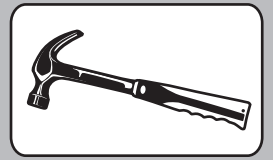
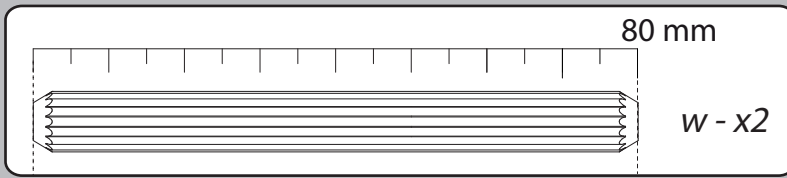
20



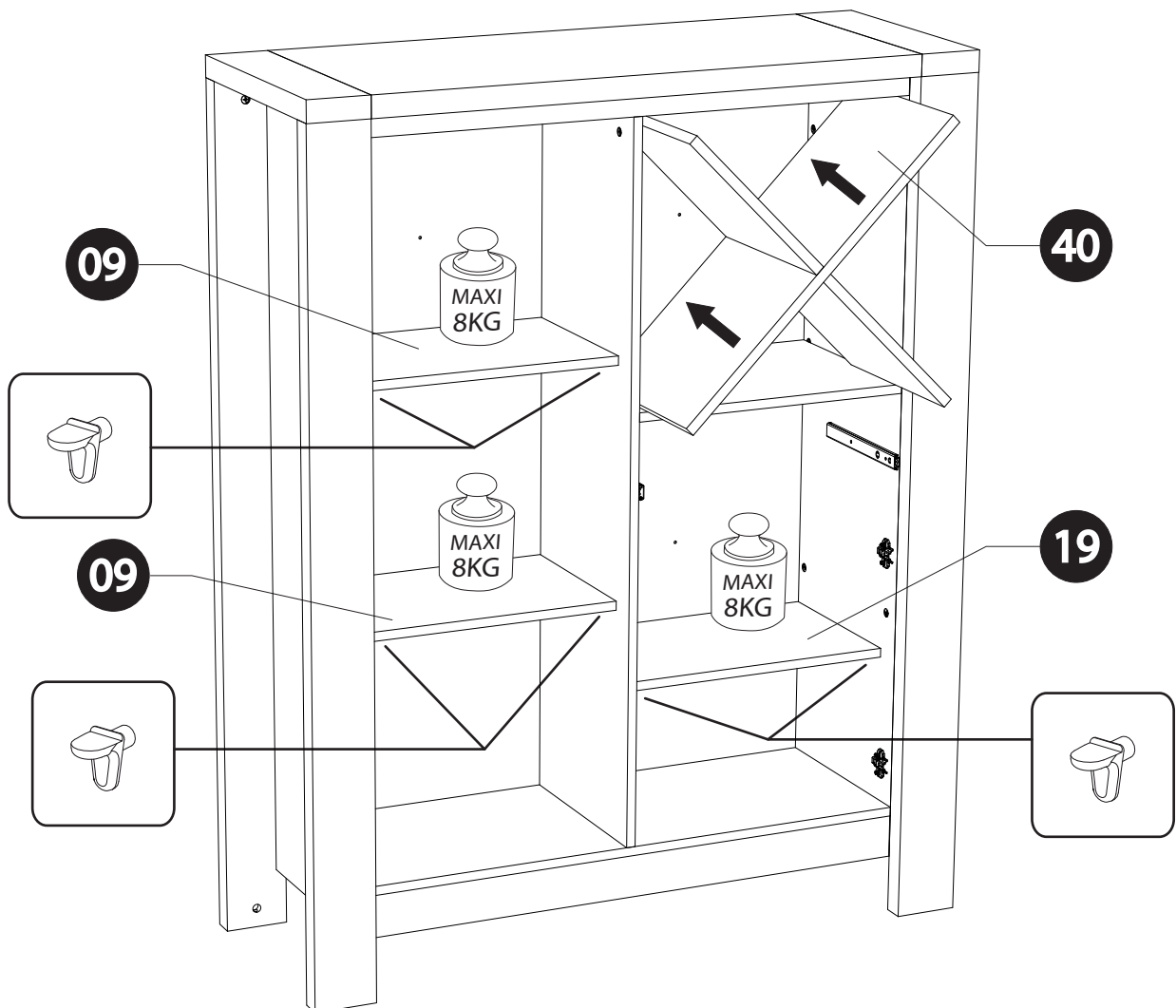
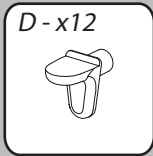
21



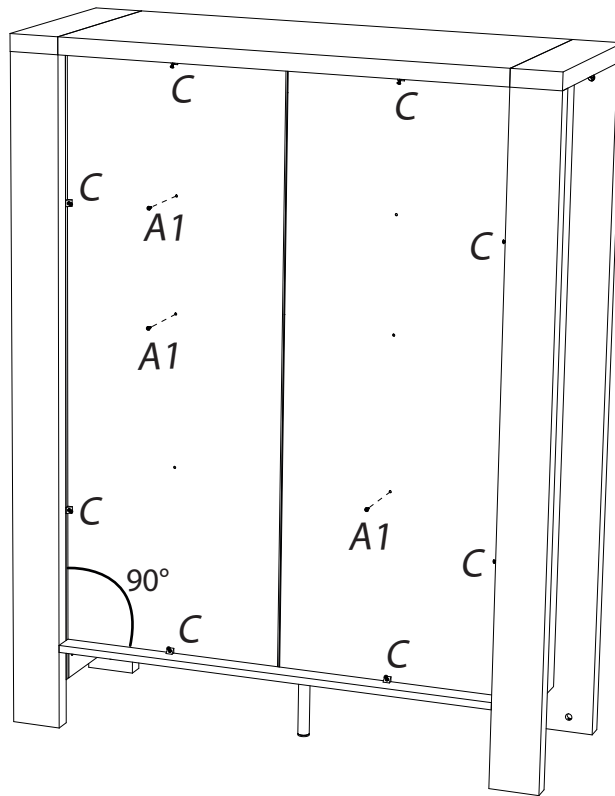
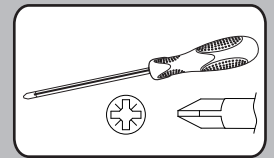
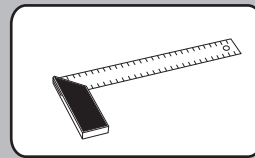
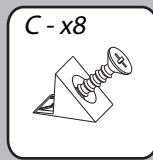
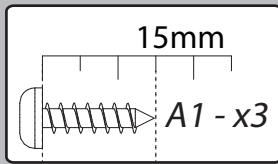
22



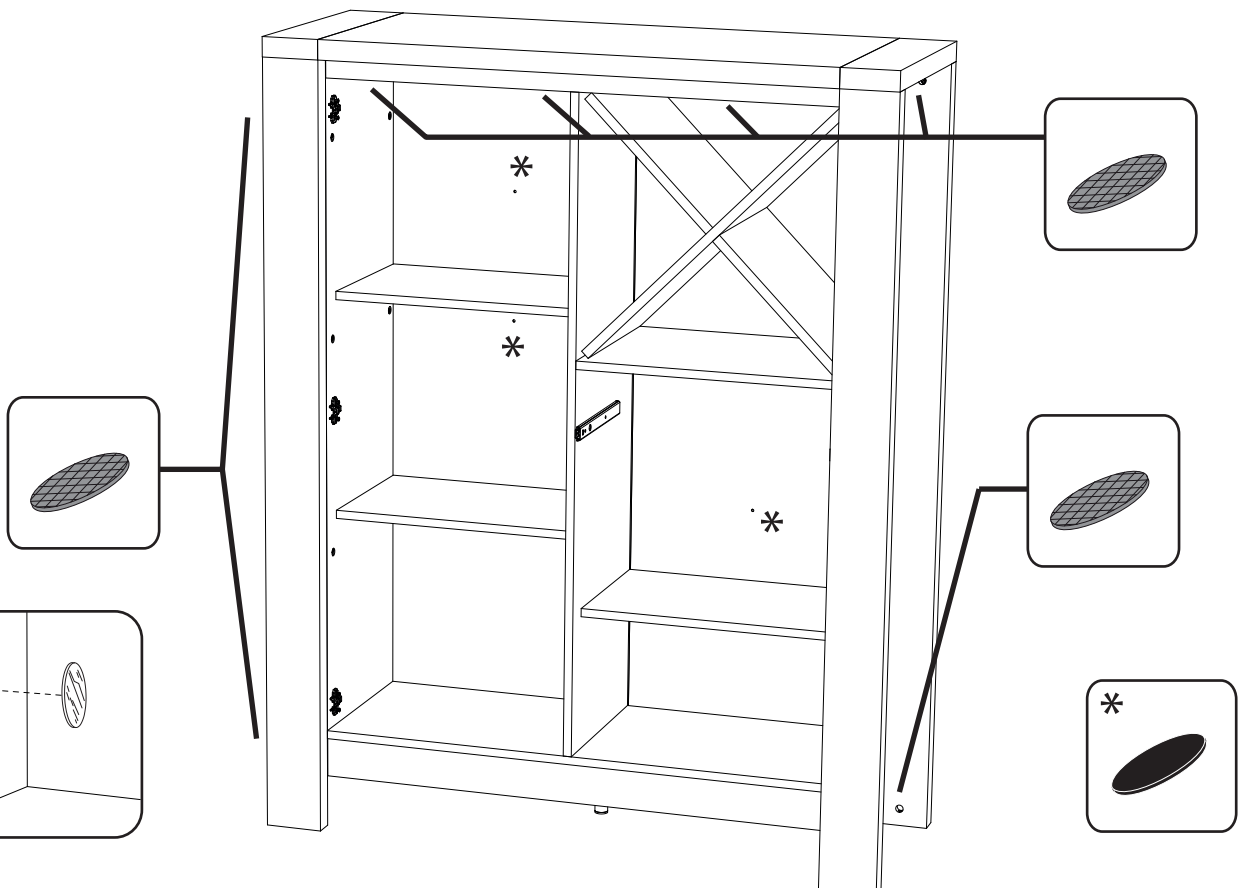
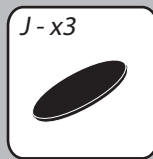
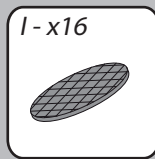
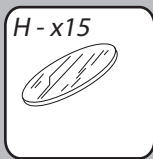
23



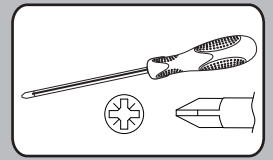
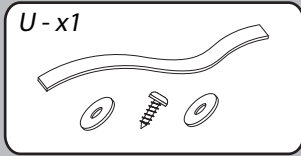
24



25



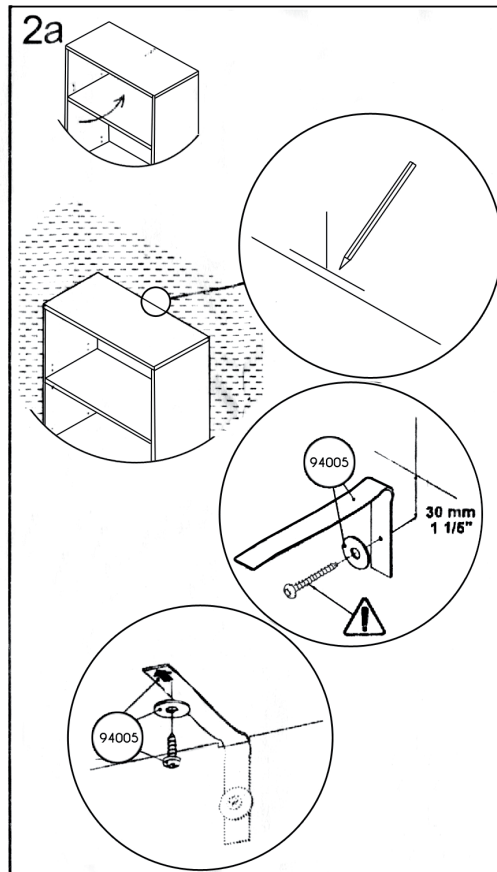
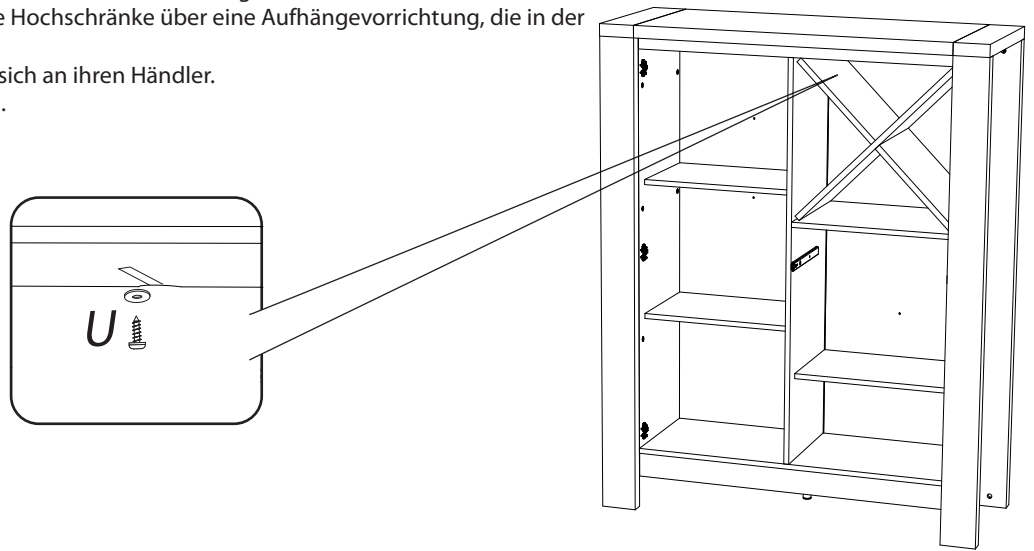
X15



FRANCAIS: Pour votre sécurité il est impératif de fixer votre meuble au mur.
 Pour cela tous les meubles hauts disposent d'un dispositif d'accrochage, disponible à l'intérieure de votre colis.
 Si tel n'est pas le cas, veuillez en faire la demande auprès de votre revendeur.
 Cela empêche toute chute accidentelle du meuble.

ENGLISH: For your safety it is compulsory to fix your furniture to the wall.
 For this reason, all the high cabinets have a hanging system, available inside your package.
 If this is not the case, please contact your reseller.
 This prevents any accidental falling of the furniture.

DEUTSCH: Zu Ihre Sicherheit muss Ihre Möbel an der Wand befestigt.
 Aus diesem Grund verfügen alle Hochschränke über eine Aufhängevorrichtung, die in der verpackung steht.
 Falls nicht, bitte verwenden sie sich an ihren Händler.
 Es vermeidet jede zufällig fallen.

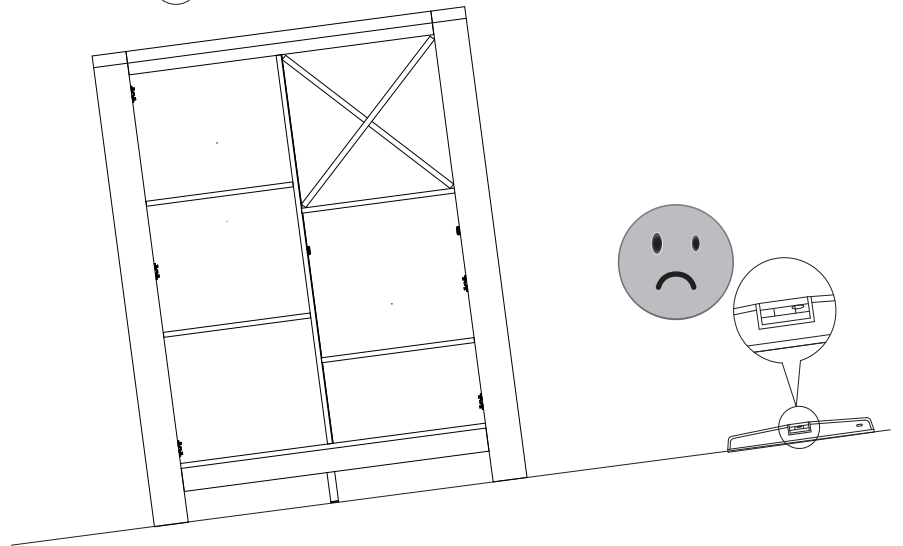
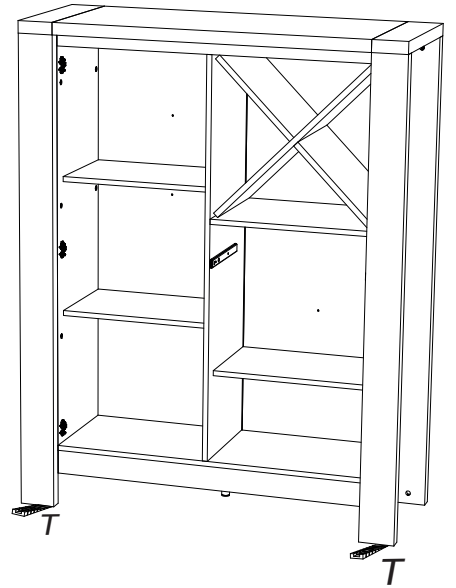
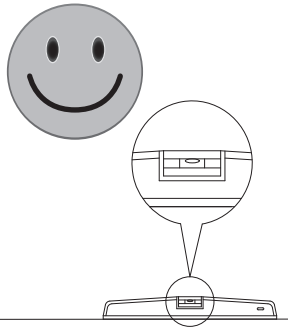
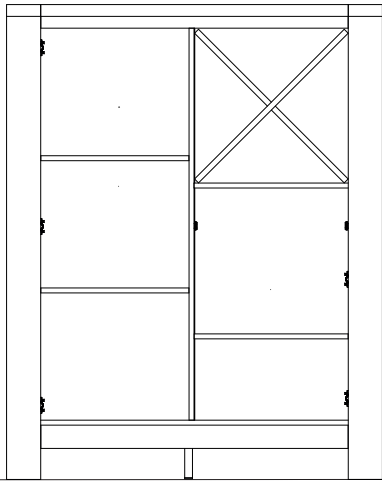
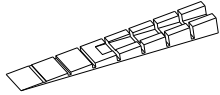


FRANCAIS
IMPORTANT: La vis fournie avec le dispositif anti-bascule est destinée à fixer le dispositif dans le meuble.
 Pour la fixation au mur, compléter par une vis adaptée au support mural.
 En cas de doute, contacter un magasin de bricolage.

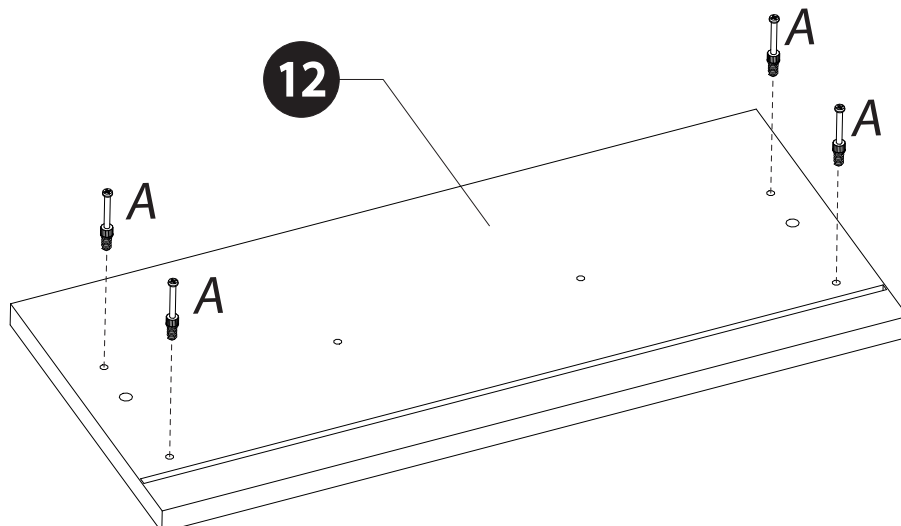
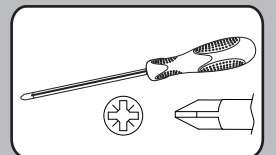
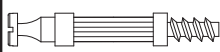
ENGLISH
IMPORTANT: The screw supplied together with the anti-topple bracket is to be used only for fixing the anti-topple bracket to the furniture.
 In addition to this, you will need to choose a screw or fitting which is suitable for securing the bracket to the kind of walls you have. If you are unsure about what type of screw to use contact your local hardware store.

DEUTSCH
WICHTIG: Die dem kippschutz beigelegten schrauben sind ausschließlich für die befestigung des kippschutzes am möbelstück vorgesehen. Für die befestigung des kippschutzes an der wand benötigen sie zusätzlich schrauben oder beschläge, die zur beschaffenheit der wand passen. Falls sie nicht sicher sind, welche art von schrauben geeignet sind, wenden sie sich bitte an den fachhandel.

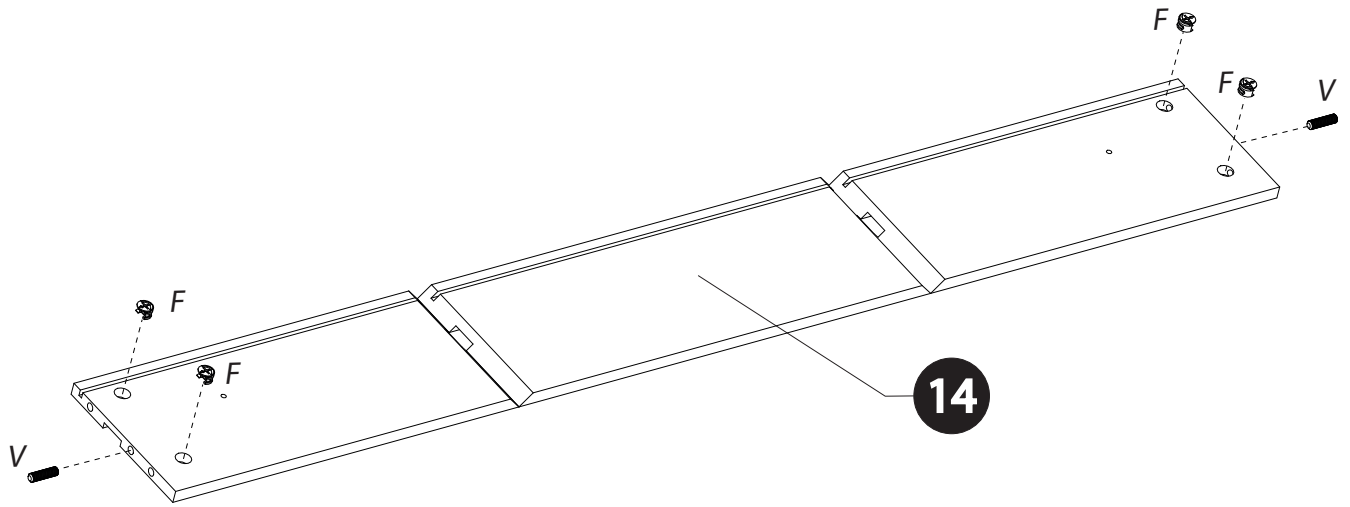
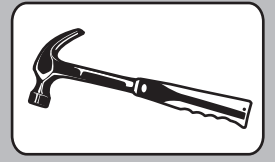
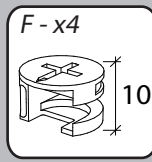
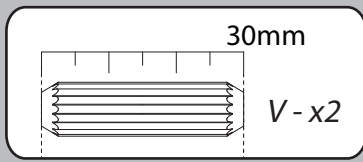
T-x2



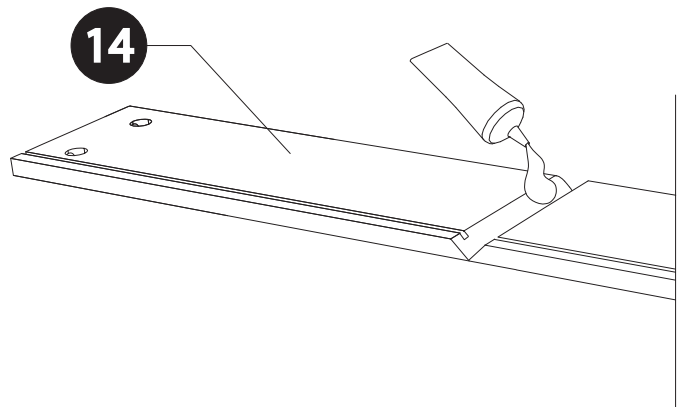
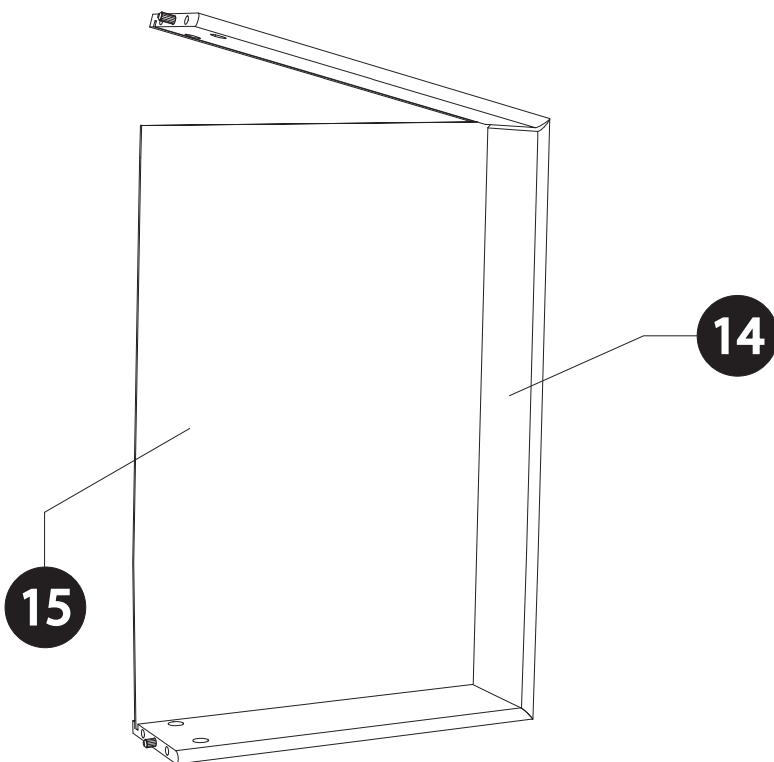
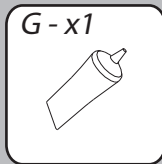
A-x4



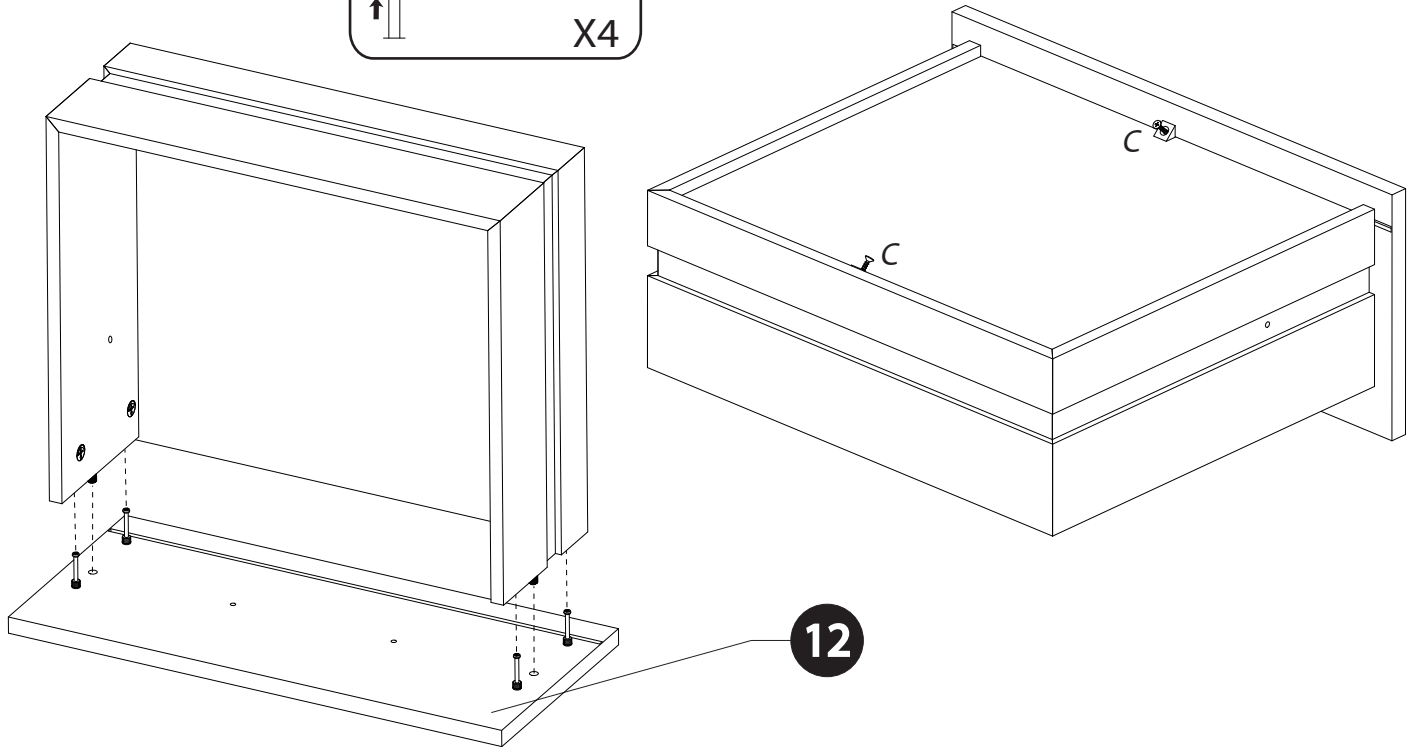
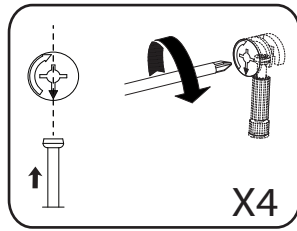
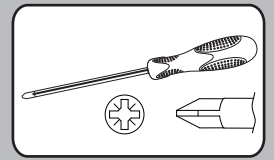
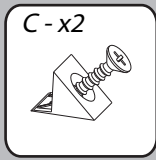
29



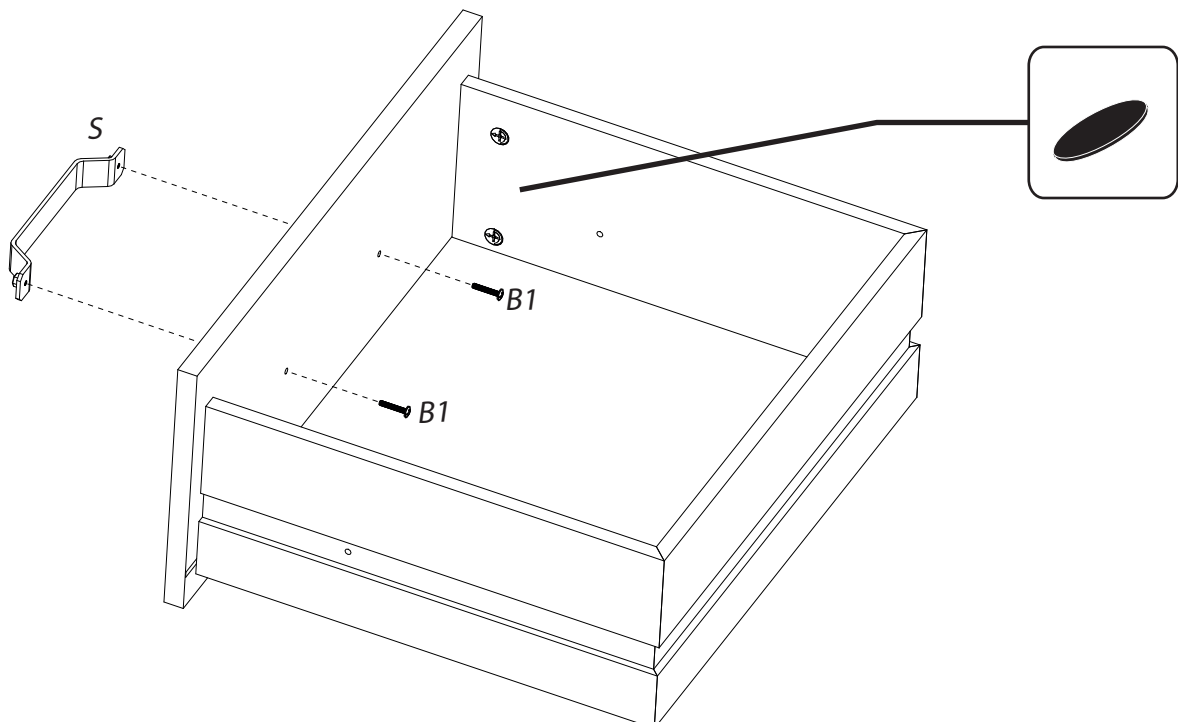
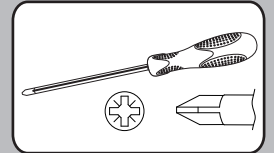
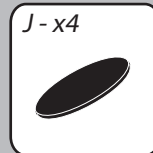
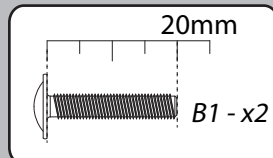
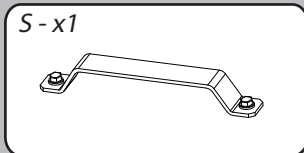
30

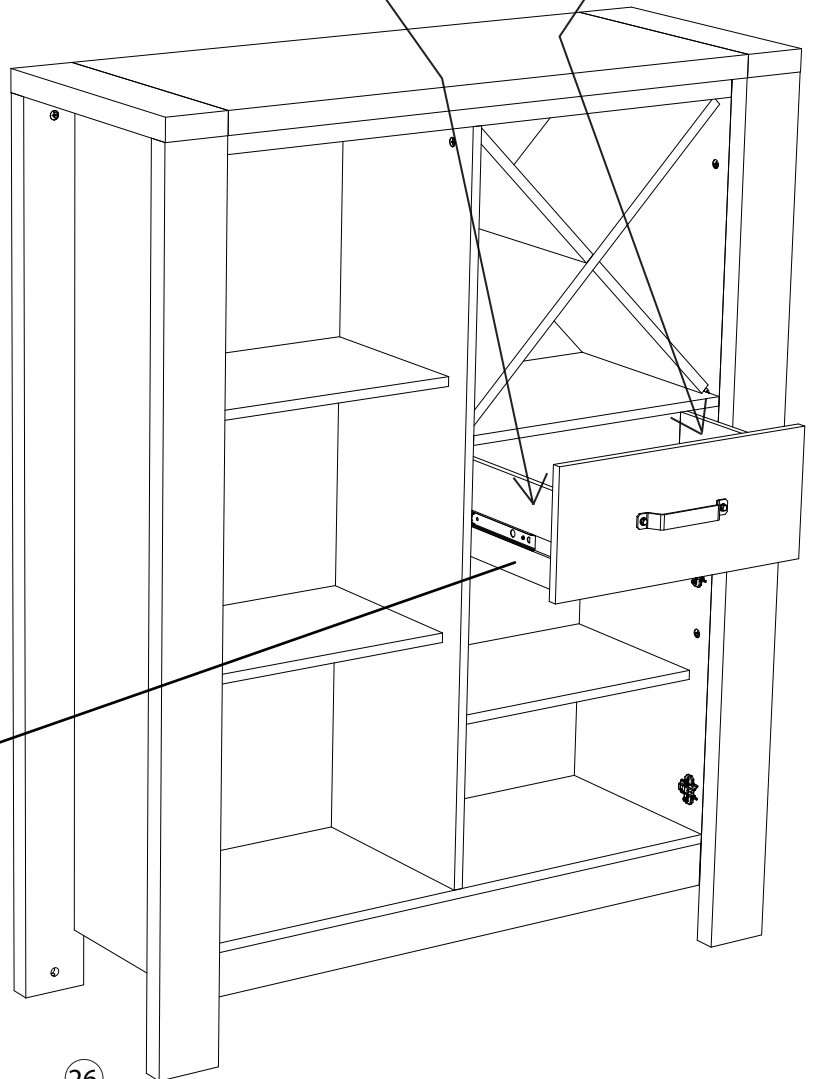
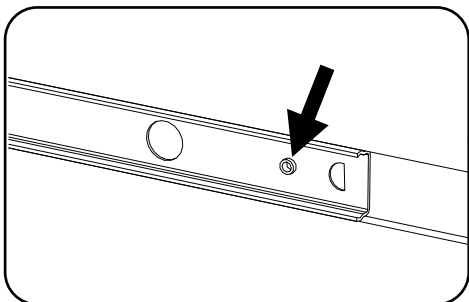
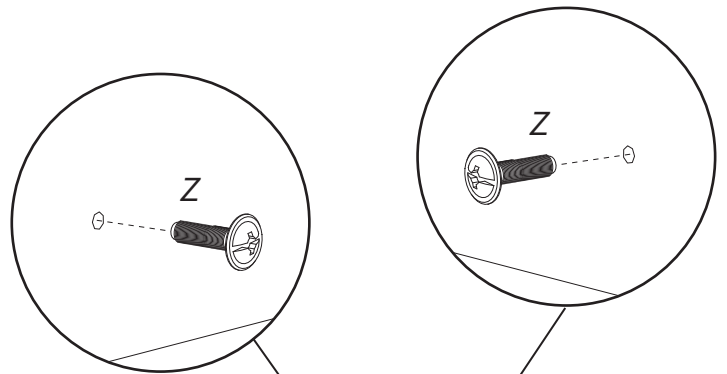
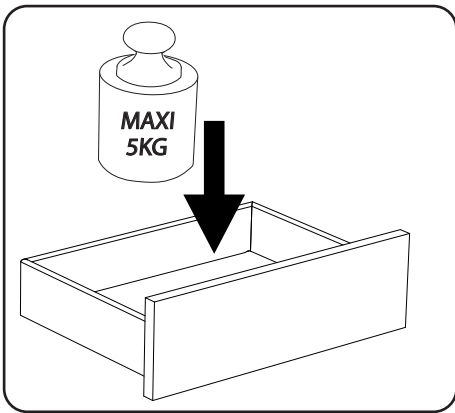
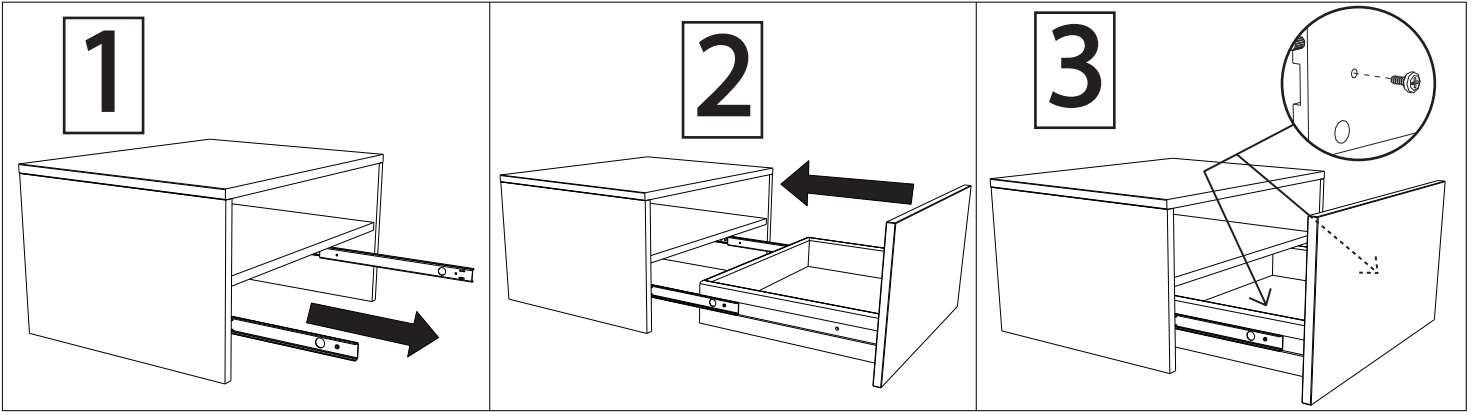
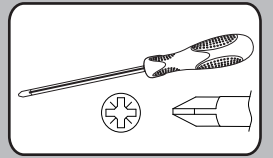
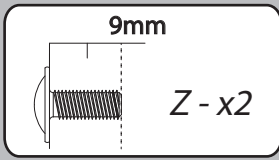


31

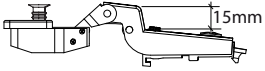


32

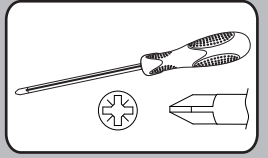
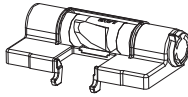




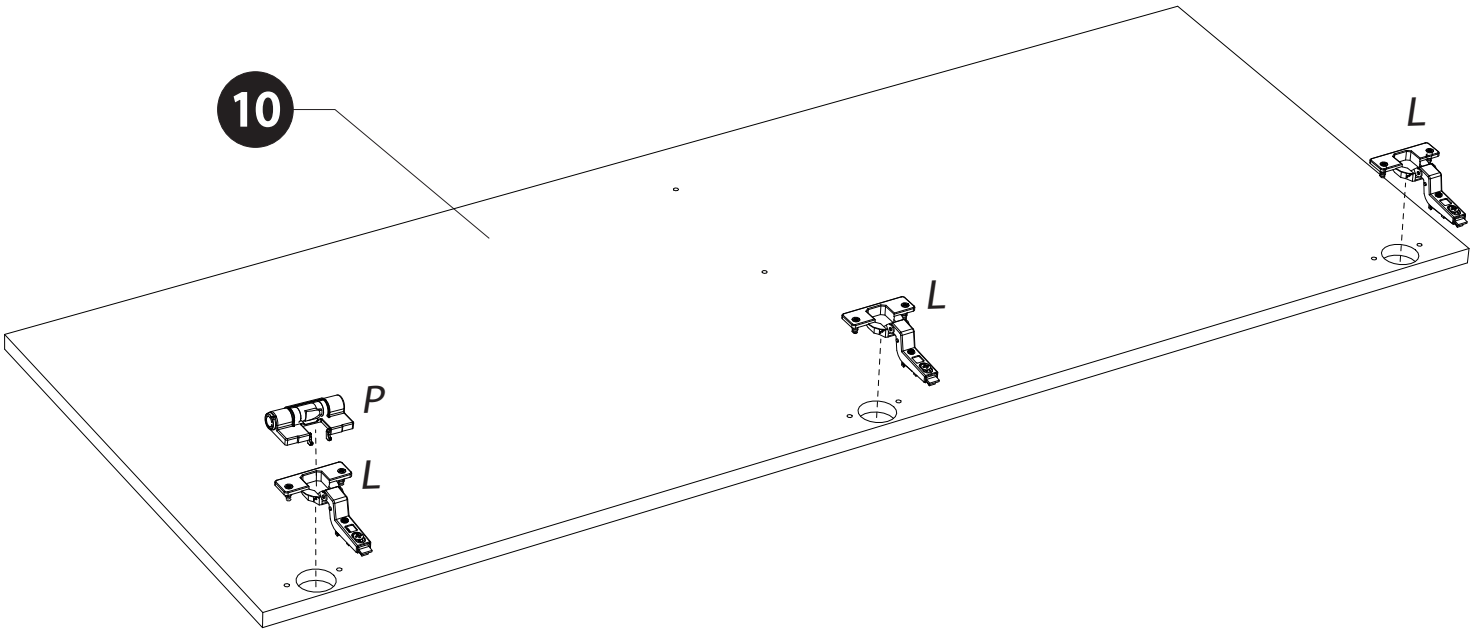
L - x5



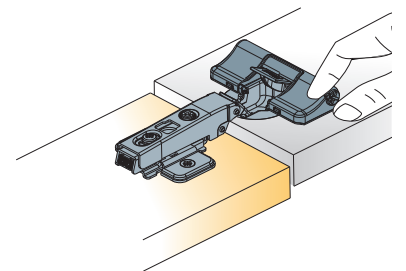
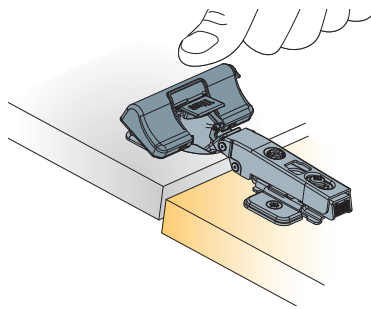
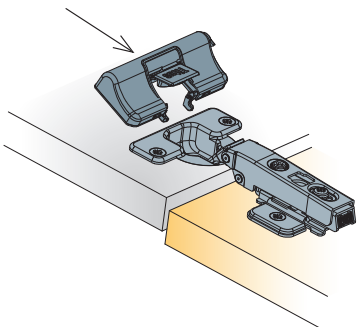
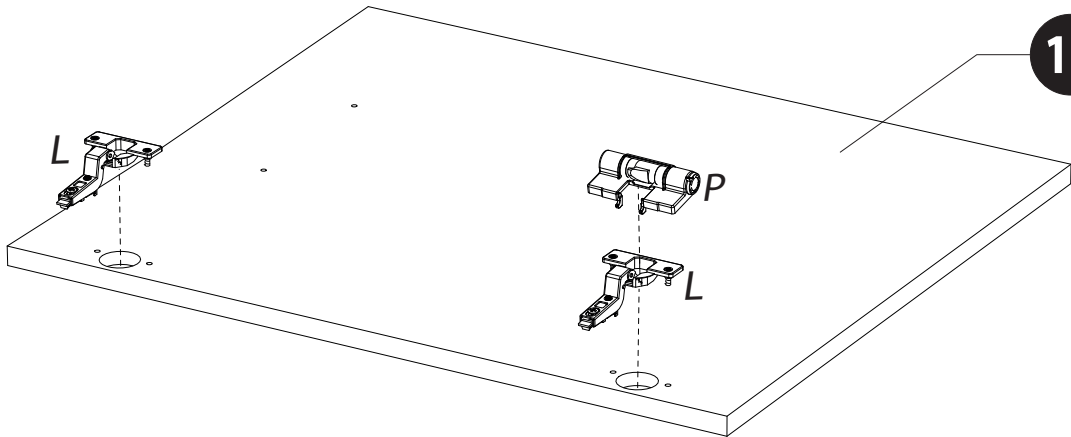
P - x2

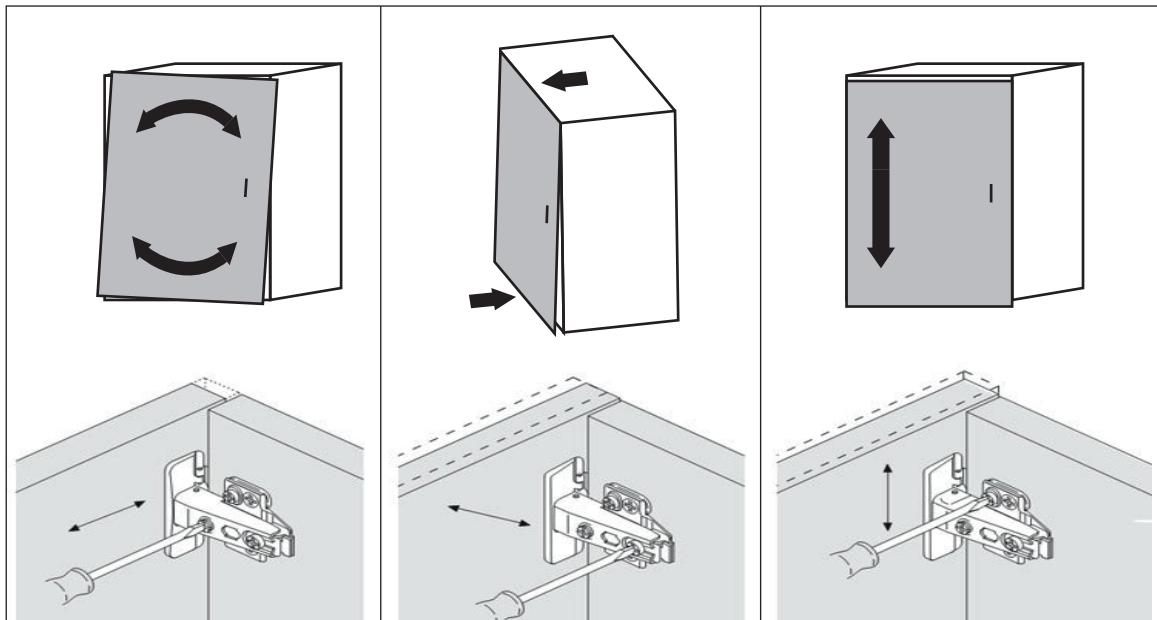
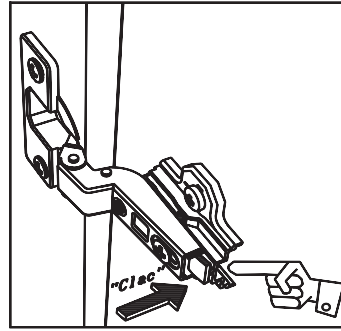
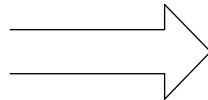
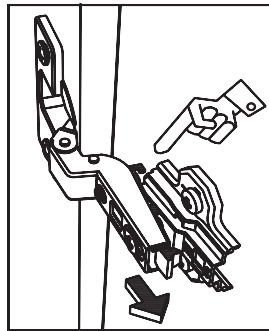
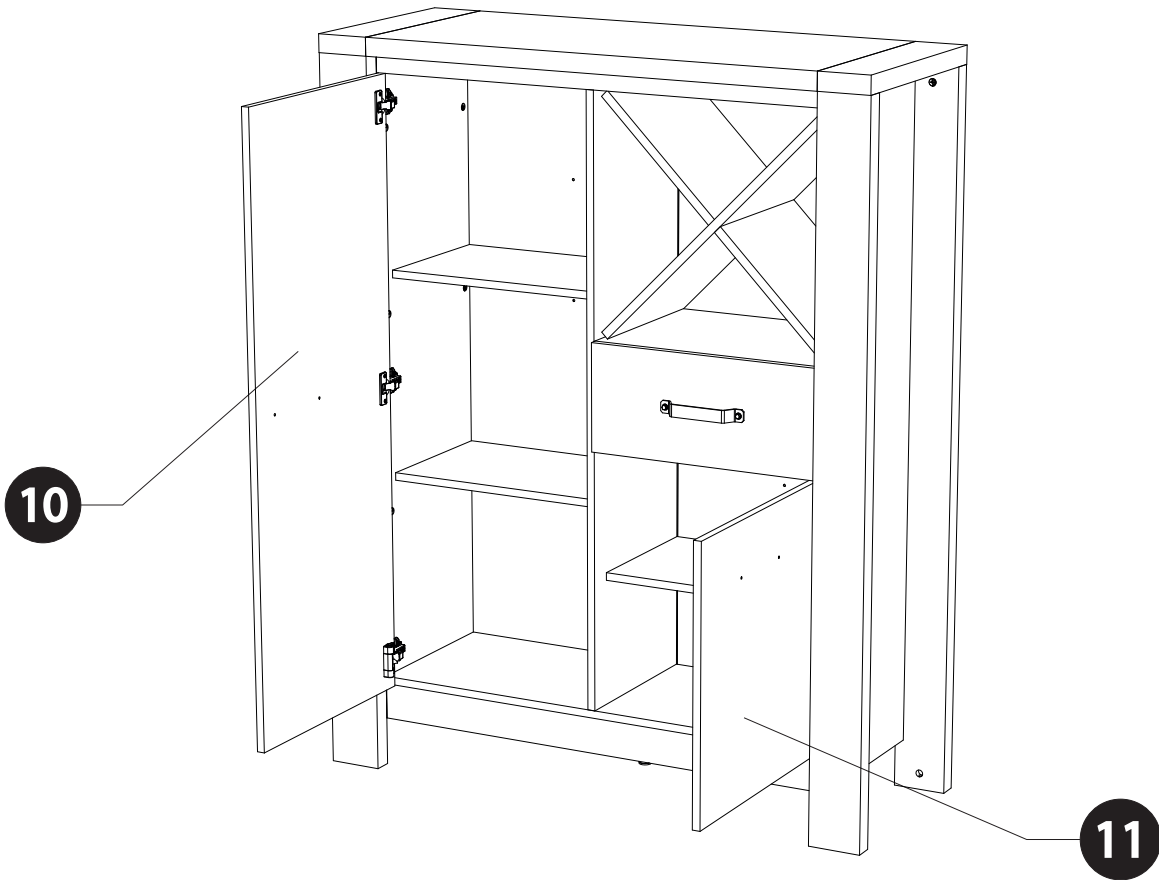
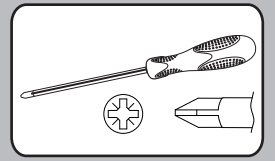


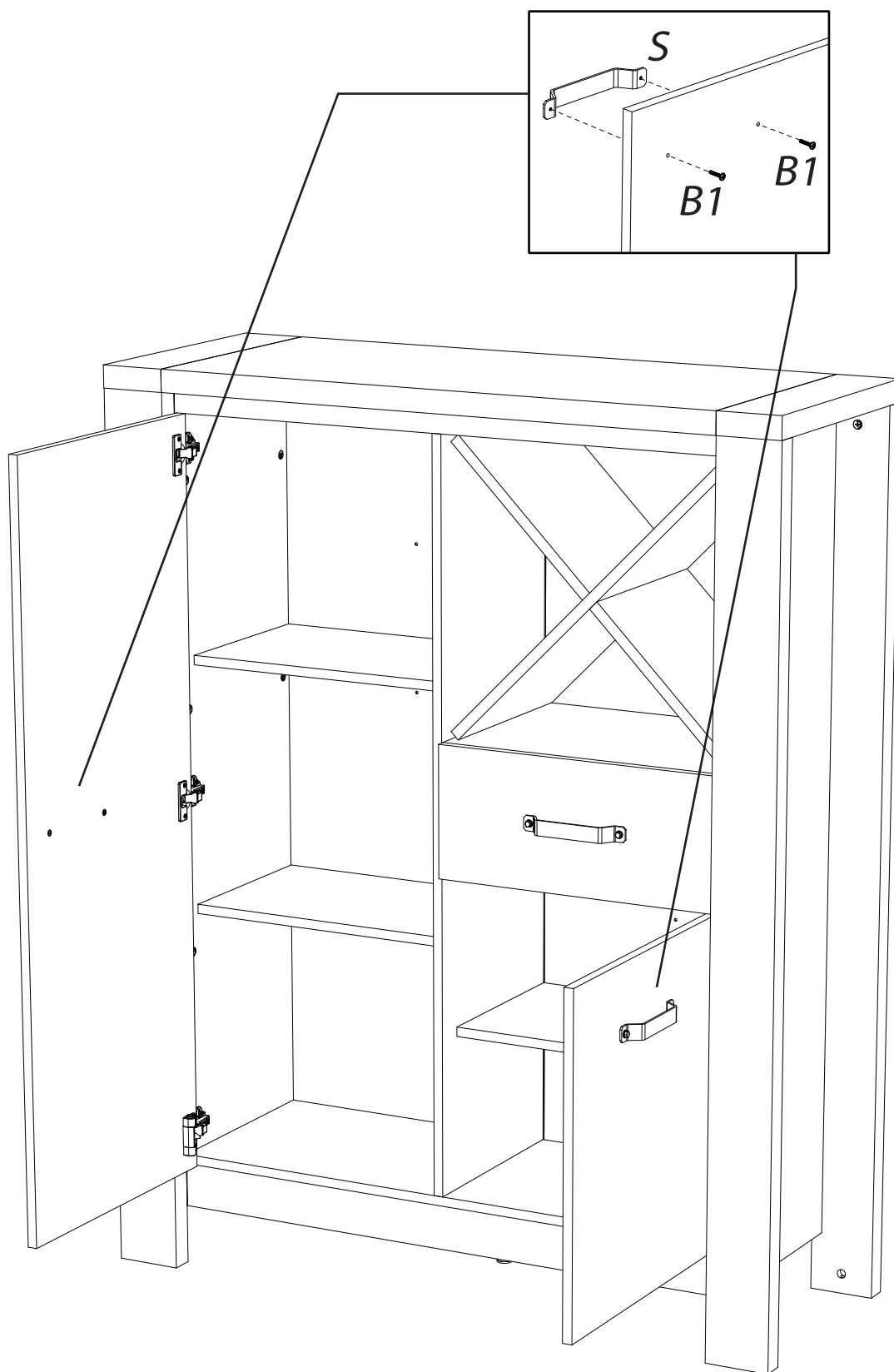
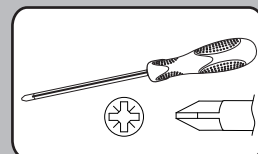
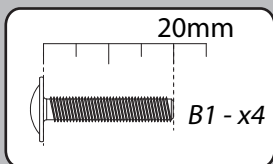
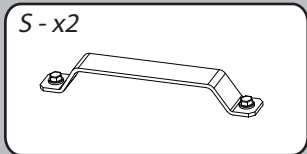
10

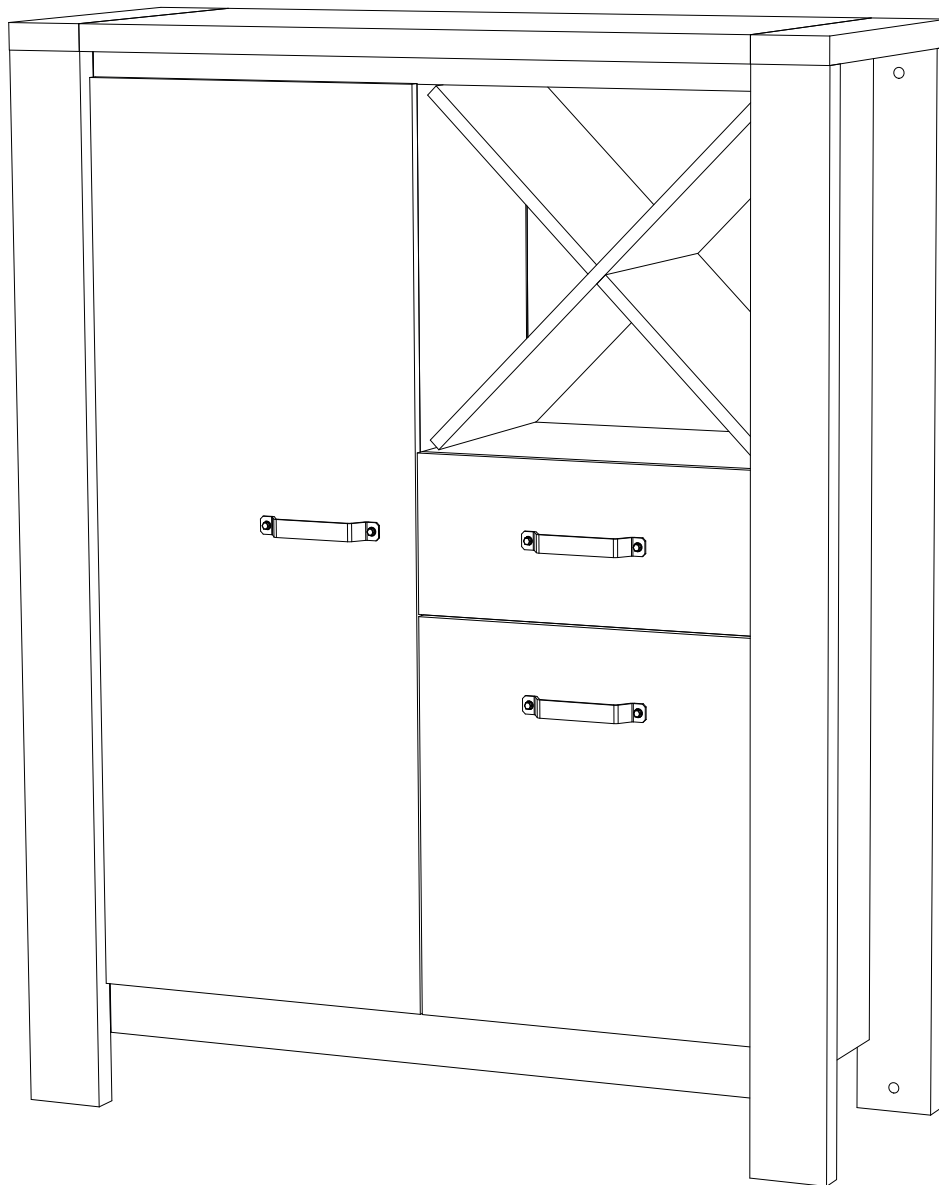


11









FRANCAIS

Recommandations de démontage :

En cas de déménagement, il convient de procéder au démontage de votre meuble, en ôtant toute la visserie.

ENGLISH

Disassembly advices:

In case of moving, it is needed to dismantle the furniture removing the fittings.

DEUTSCH

Empfehlungen für die Demontage:

Bei Transport bitte alle Beschläge demontieren.

MALT 0123 :

Buffet haut 2po 1t composé de panneaux de particules revêtus papier décor Canyon Heritage Hickory et de papier décor Terra Mater.

L'intérieur est revêtus papier décor Canyon Heritage Hickory

L.121 cm - H.153 cm - P.45 cm.

A monter soi-même.

"Les meubles contenant des panneaux à base de bois (panneaux de particules, panneaux de fibres, contreplaqué...) peuvent émettre des substances polluantes dans l'air intérieur. Il est ainsi recommandé, après l'installation du meuble dans son logement, d'aérer fréquemment la pièce concernée pendant au moins quatre semaines afin de réduire son exposition aux polluants émis par le meuble."