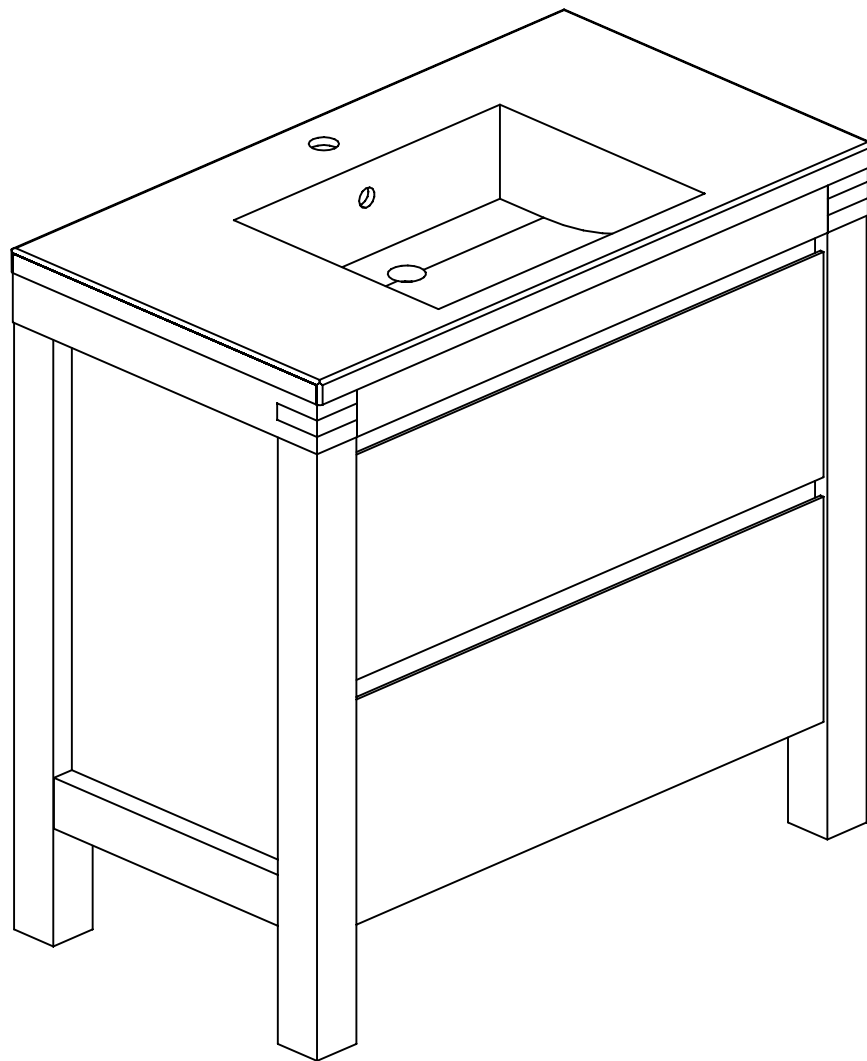


0714MSVA



GREEN
way



Code: 691 271
Décor/Finitions: Chêne nature 013
Gamme: ERWAN



www.parisot.com

FR Remerciements :

Nous vous remercions d'avoir choisi un meuble créé et fabriqué par le Groupe Parisot et espérons qu'il vous donnera entière satisfaction.

EN Thanks:

Thank you for choosing furniture designed and manufactured by the Parisot Group. We hope you are totally satisfied with your purchase.

DE Danksagung:

Wir danken Ihnen für den Kauf eines Frankreich von der Parisot-Gruppe entworfenen und hergestellten Möbelstücks und hoffen, dass Sie es zu Ihrer vollkommenen Zufriedenheit finden werden.

ES Agradecimientos:

Les damos las gracias por haber elegido un mueble diseñado y fabricado por el Groupe Parisot y esperamos que sea de su total agrado.

PT Agradecimentos:

Obrigado por ter escolhido um móvel concebido e fabricado pelo Grupo Parisot, esperando que seja do seu inteiro agrado.

IT Ringraziamenti:

Grazie per avere scelto un mobile progettato e fabbricato dal Gruppo Parisot. Speriamo soddisfi appieno le vostre esigenze.

NL Bedankje:

Wij bedanken u voor de aankoop van een door de Groep Parisot ontworpen en vervaardigd meubel en hopen dat u er veel plezier aan zult beleven.

RU Благодарность:

Мы благодарим вас за то, что вы выбрали мебель, созданную и произведенную Групп Паризо, и надеемся, что вы будете полностью удовлетворены нашей продукцией.

PL Podziękowania:

Dziękujemy za wybór mebli stworzonych i wyprodukowanych przez Grupę Parisot. Mamy nadzieję, że będziecie Państwo w pełni zadowoleni z zakupu.

SK Pod'akovanie:

Ďakujeme, že ste si vybrali nábytok navrhnutý a vyrobený spoločnosťou Parisot Group. Dúfame, že budete svojim nákupom absolútne spokojní.

CS Poděkování:

Děkujeme, že jste si vybrali nábytek navržený a vyrobený společností Parisot Group. Doufáme, že budete svým nákupem naprosto spokojeni.

HU Köszönet:

Köszönjük, hogy a Parisot Groupe által létrehozott és gyártott bútort választott, reméljük, hogy elégedett lesz a termékkel.

RO Mulțumiri:

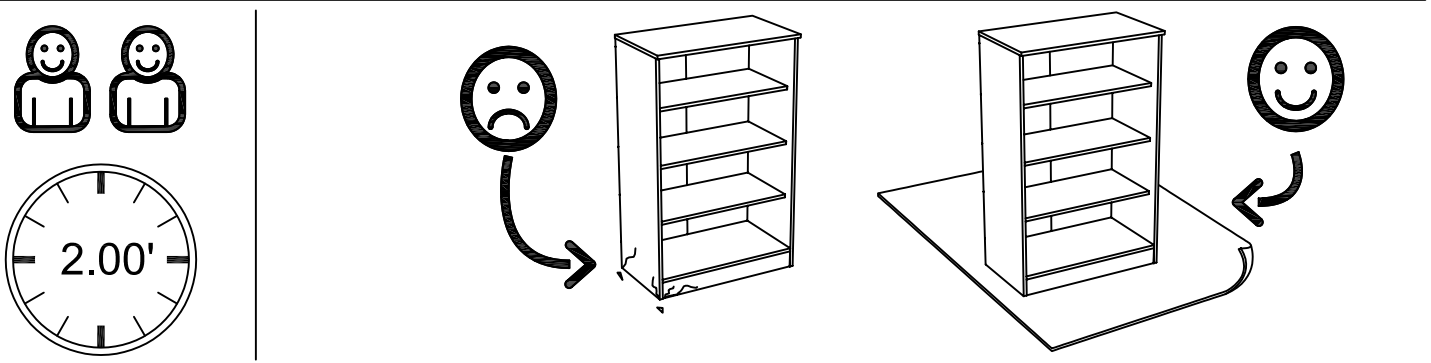
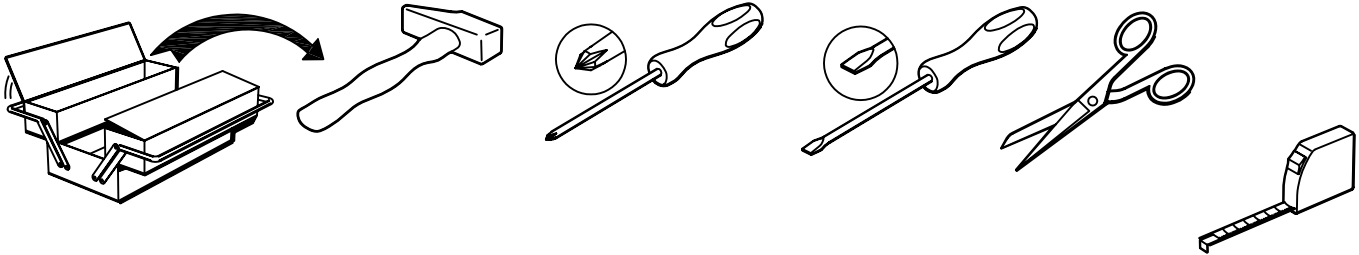
Vă mulțumim că ați ales un articol de mobilier conceput și fabricat de Grupul Parisot și sperăm că veți fi pe deplin satisfăcuți de acesta.

TR Teşekkür ederiz:

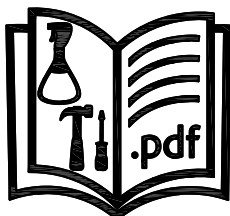
Parisot Group tarafından tasarlanan ve üretilen bu mobilyayı seçtiğiniz için teşekkür ederiz. Ürünümüzden memnun kalmanızı ümit ederiz.

AR:

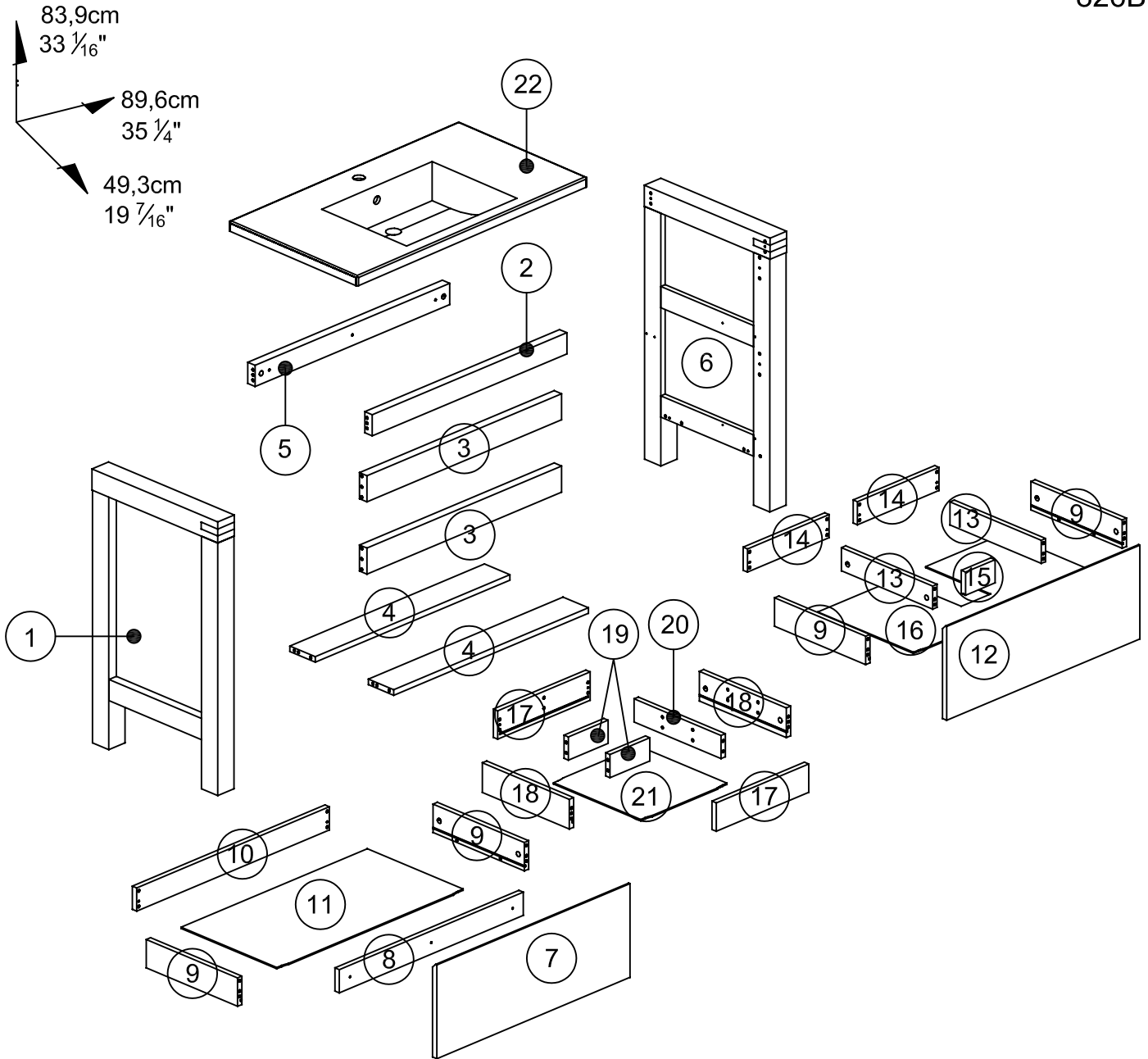
رکش
مېمصت نم ثائال نم عطقلا هذه مكرات خال مكركشن
وزيراب ةعومجم عي ن Parisot لانت نا ىنمتنو
مكءاضر .



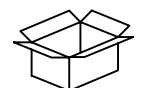
contact@parisot.com



www.parisot.com

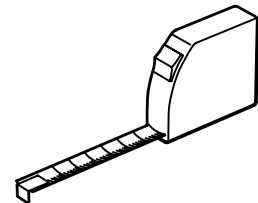


0714MSV1



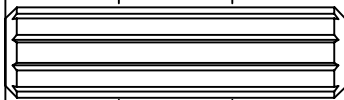
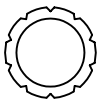
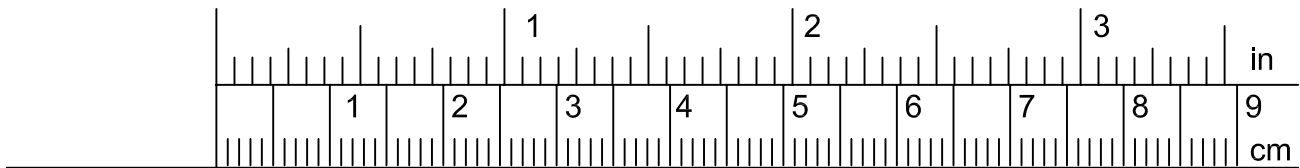
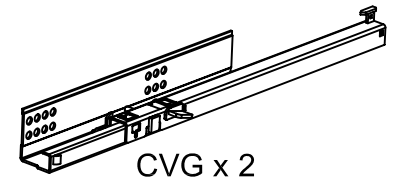
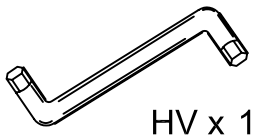
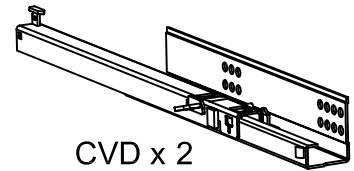
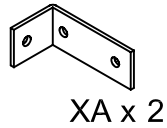
0714MSV2

0714MSVA		mm			inch			
①	x 1	839	493	64	33 1/16	19 7/16	2 1/2	
⑥	x 1	839	493	64	33 1/16	19 7/16	2 1/2	
⑮	x 1	118	71	17	4 5/8	2 13/16		11/16
⑲	x 2	156,5	71	17	6 3/16	2 13/16		11/16
⑭	x 2	323	71	17	12 11/16	2 13/16		11/16
⑳	x 1	342	71	17	13 7/16	2 13/16		11/16
⑱	x 2	342	91	17	13 7/16	3 9/16		11/16
㉑	x 1	351	339	4	13 13/16	13 3/8		3/16
⑬	x 2	359	71	17	14 1/8	2 13/16		11/16
⑨	x 4	359	87	17	14 1/8	3 7/16		11/16
⑰	x 2	364	87	17	14 5/16	3 7/16		11/16
⑧	x 1	726	71	17	28 9/16	2 3/16		11/16
⑰	x 1	735	380,5	4	28 15/16	15		3/16
⑪	x 1	735	380,5	4	28 15/16	15		3/16
⑩	x 1	760	71	17	29 15/16	2 3/16		11/16

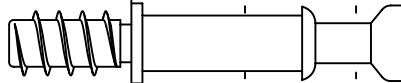




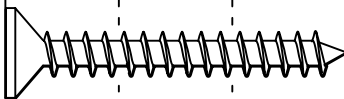
12	x	1	762	287,5	17	30		11	5/16	11/16
7	x	1	762	287,5	17	30		11	5/16	11/16
2	x	1	768	64	29	30	1/4	2	9/16	1 1/8
5	x	1	768	64	29	30	1/4	2	9/16	1 1/8
3	x	2	768	80	29	30	1/4	3	1/8	1 1/8
4	x	2	768	100	17	30	1/4	3	15/16	11/16
22	x	1	902	504	140	35	1/2	19	13/16	5 1/2



ADM x 68



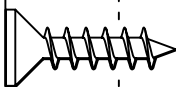
BWC x 28



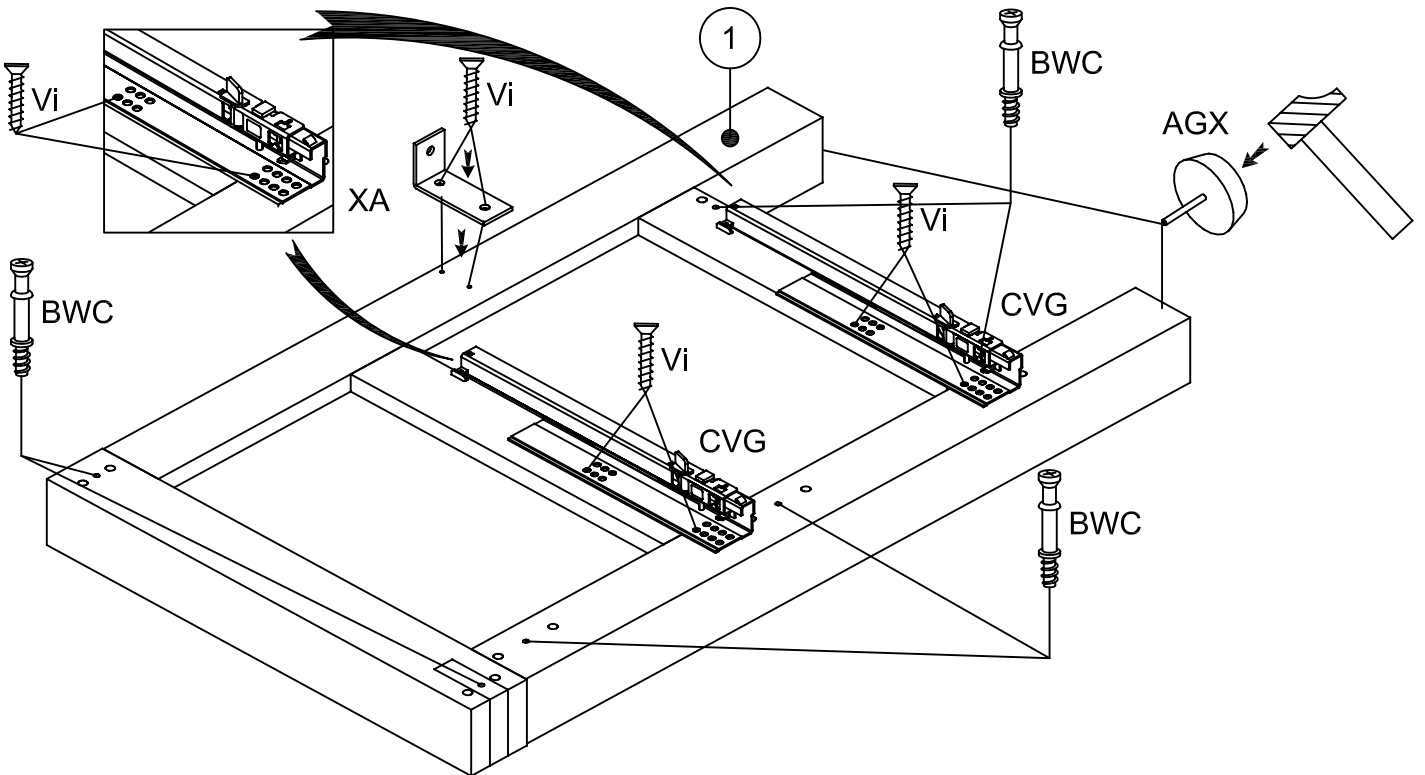
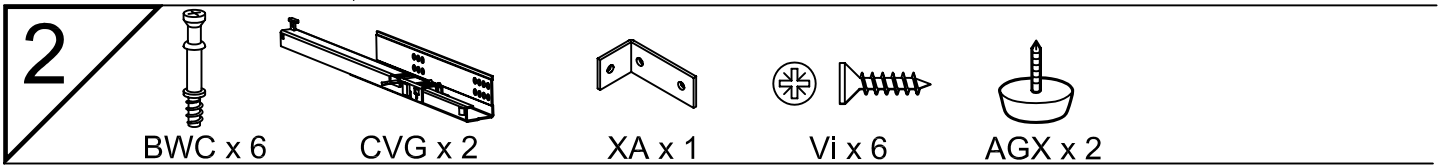
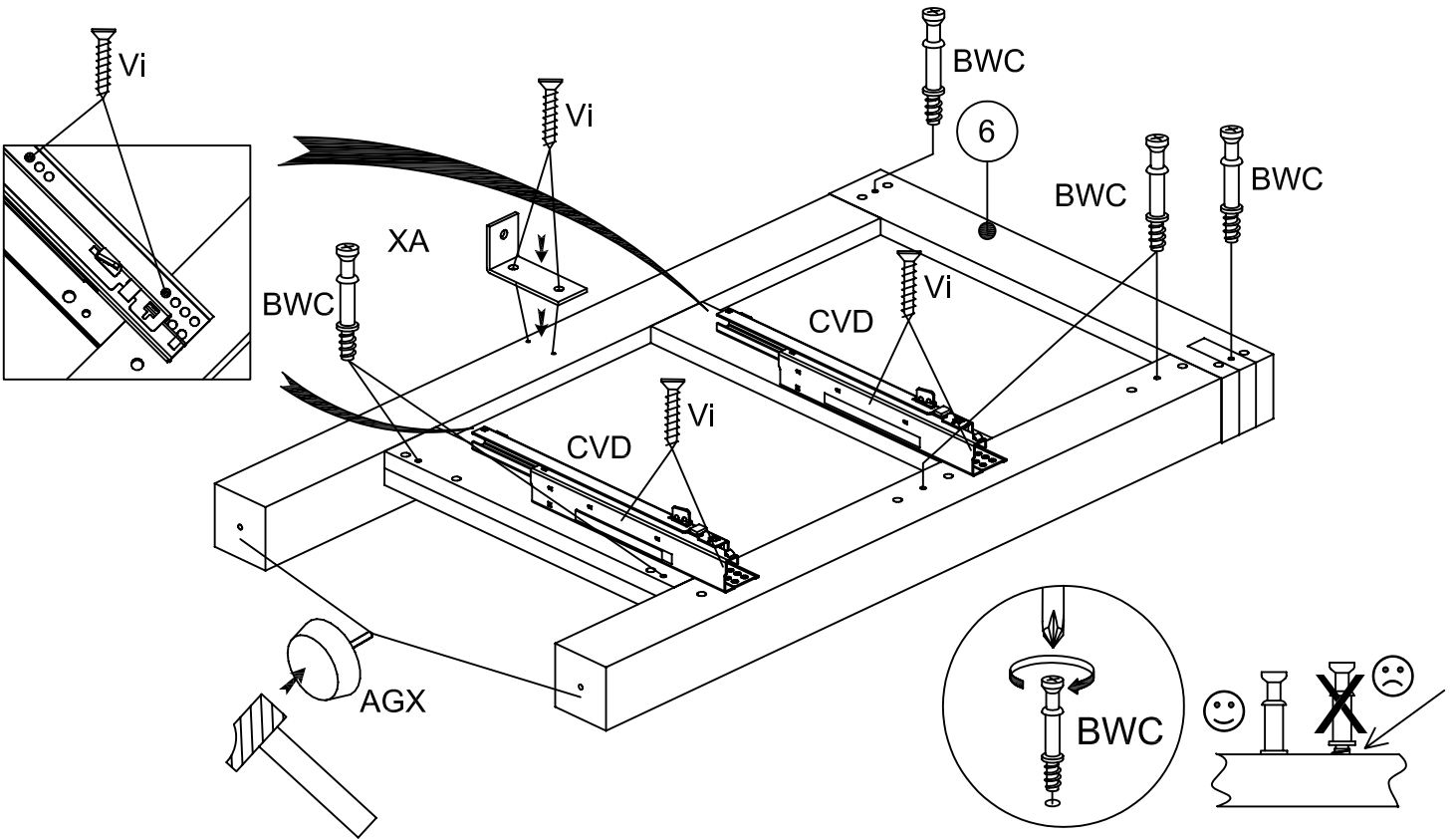
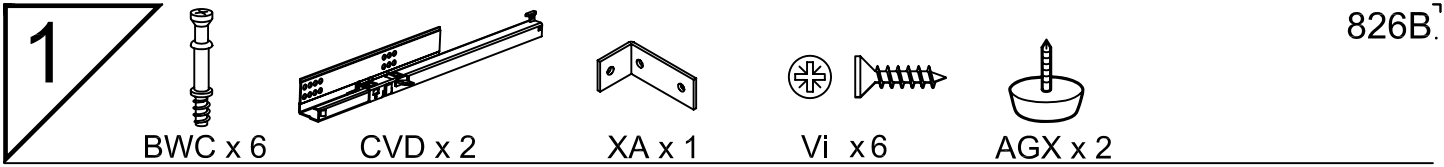
WF x 3

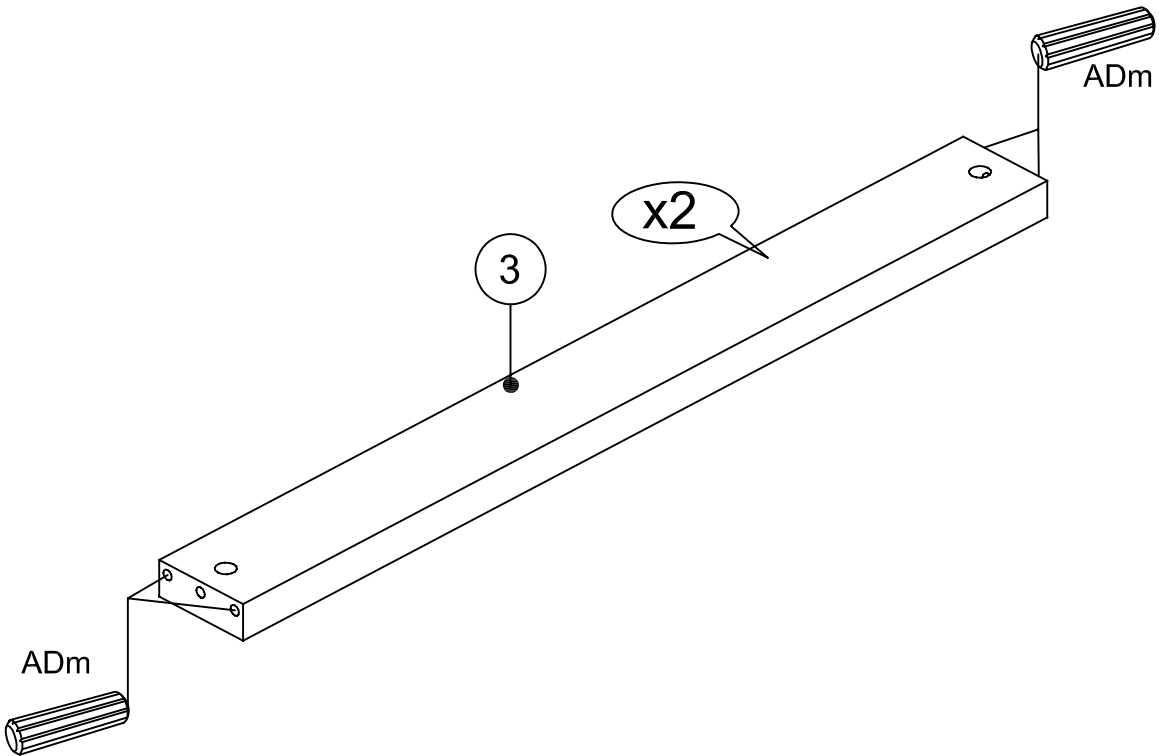
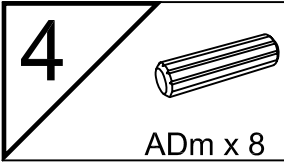
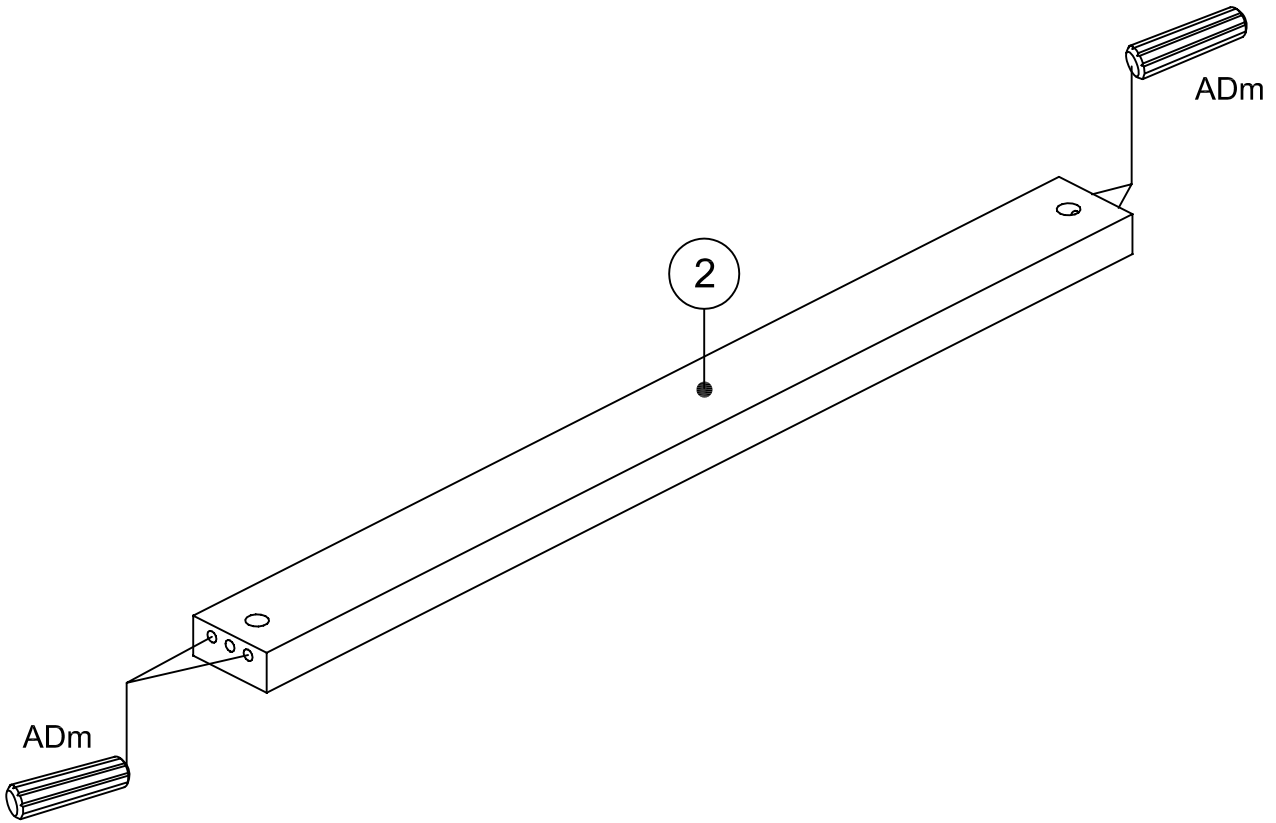
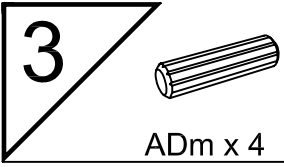


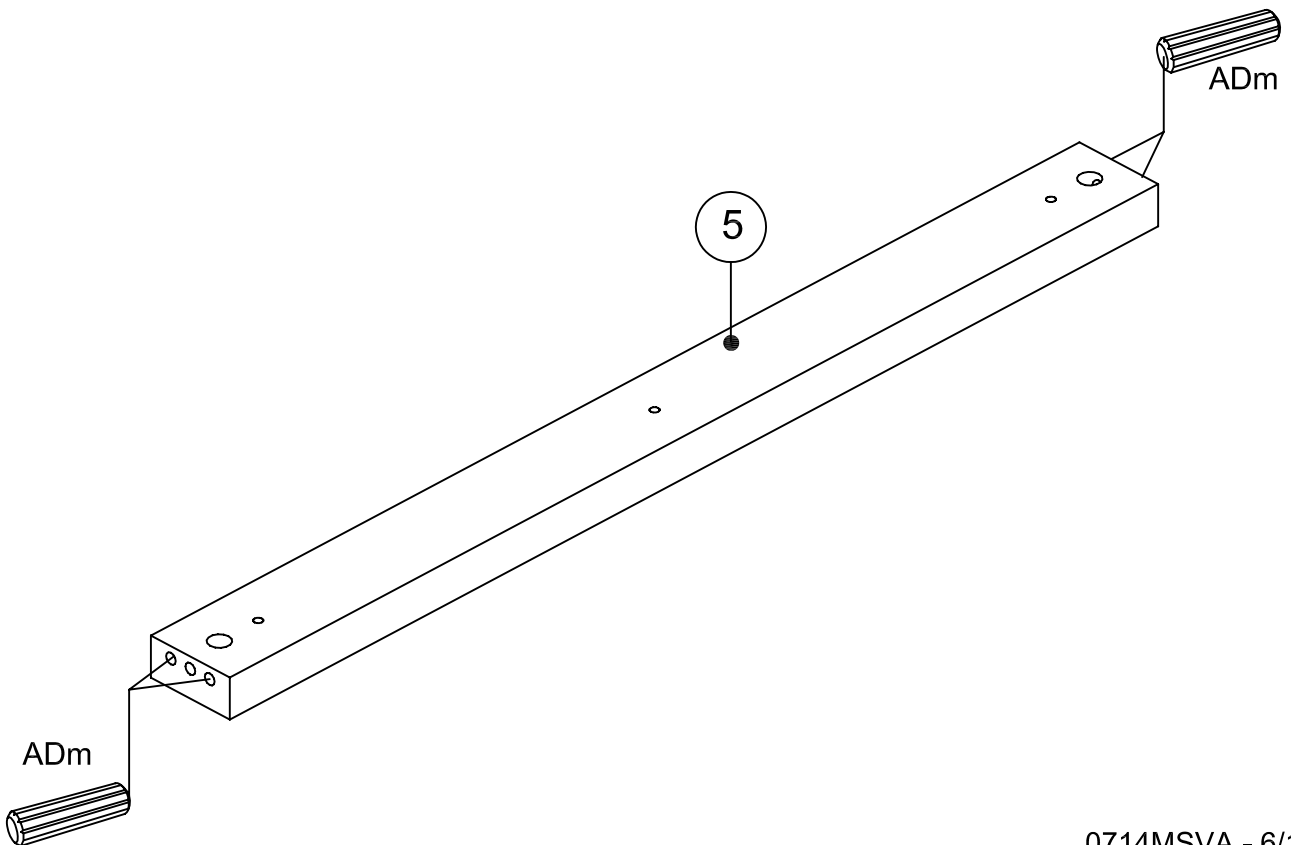
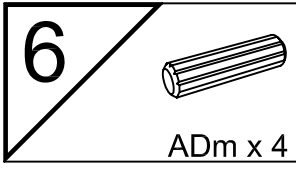
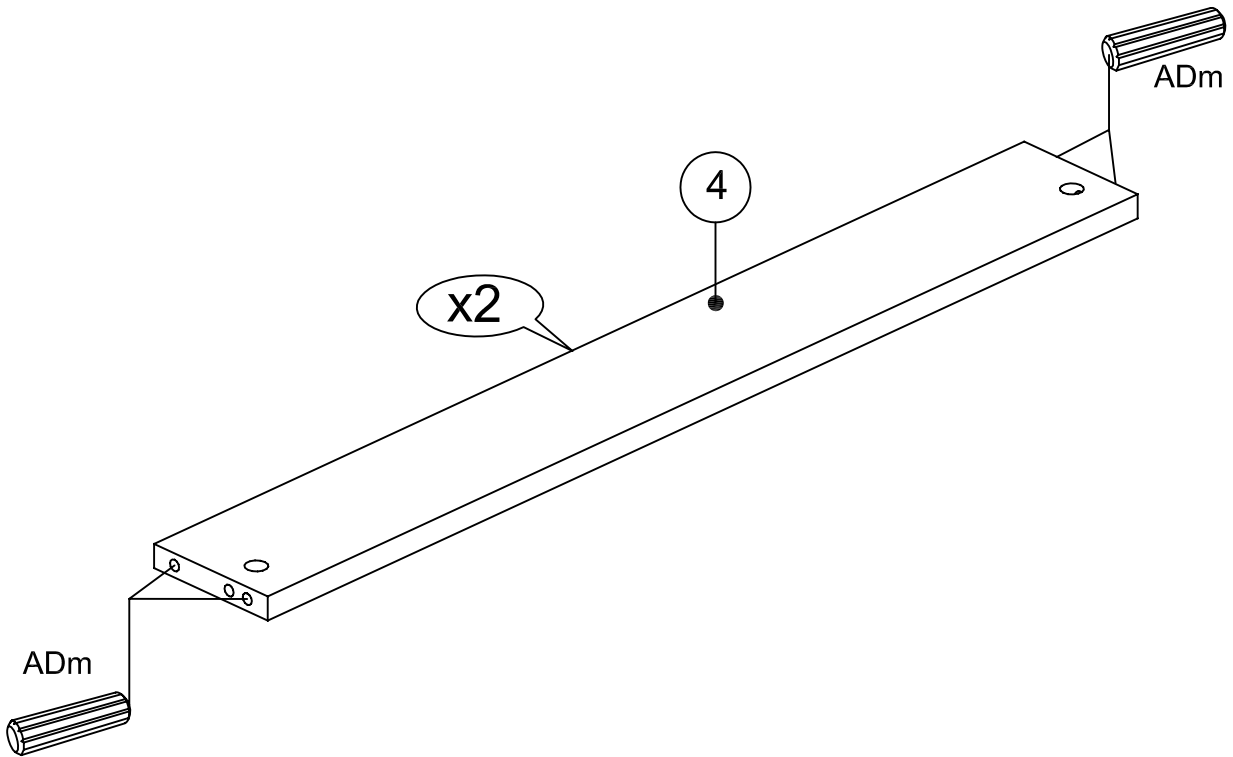
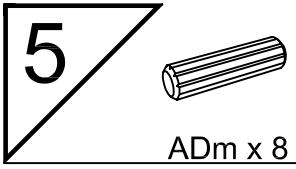
VJ x 5



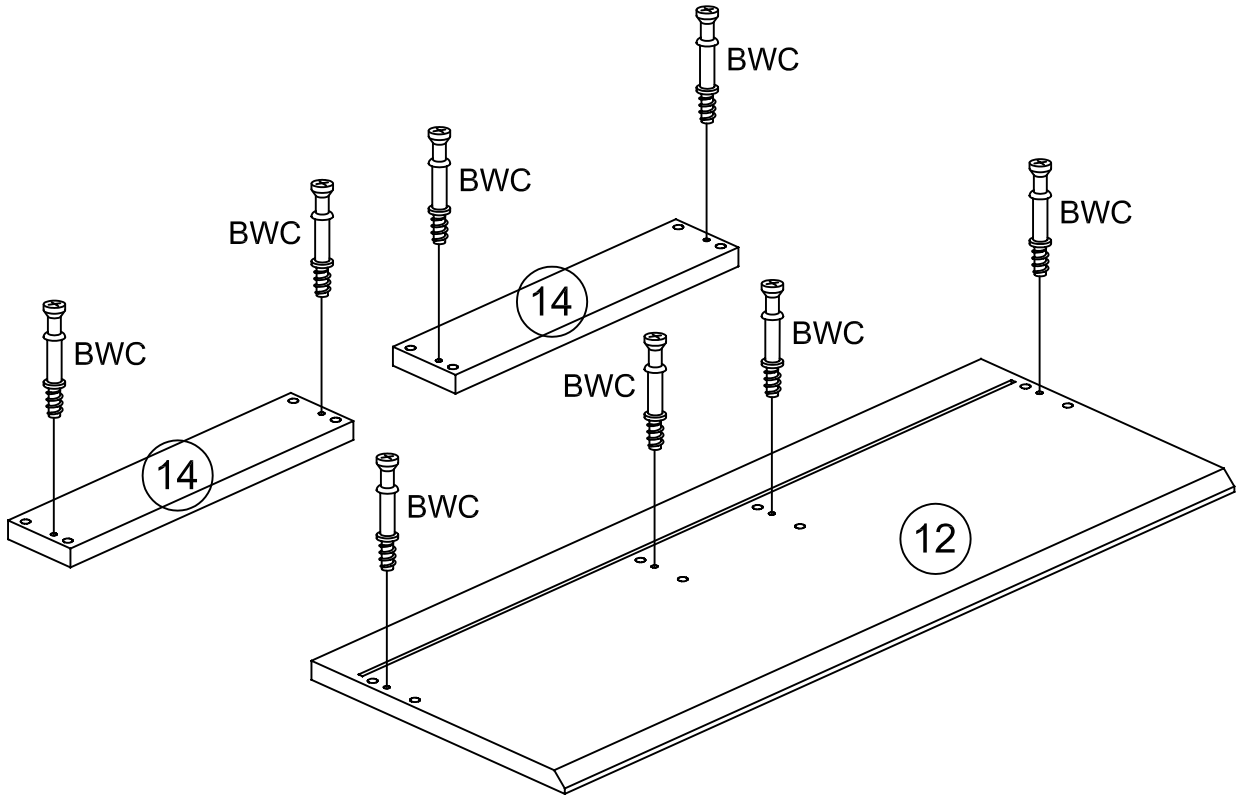
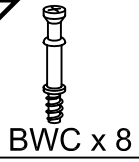
Vi x 24



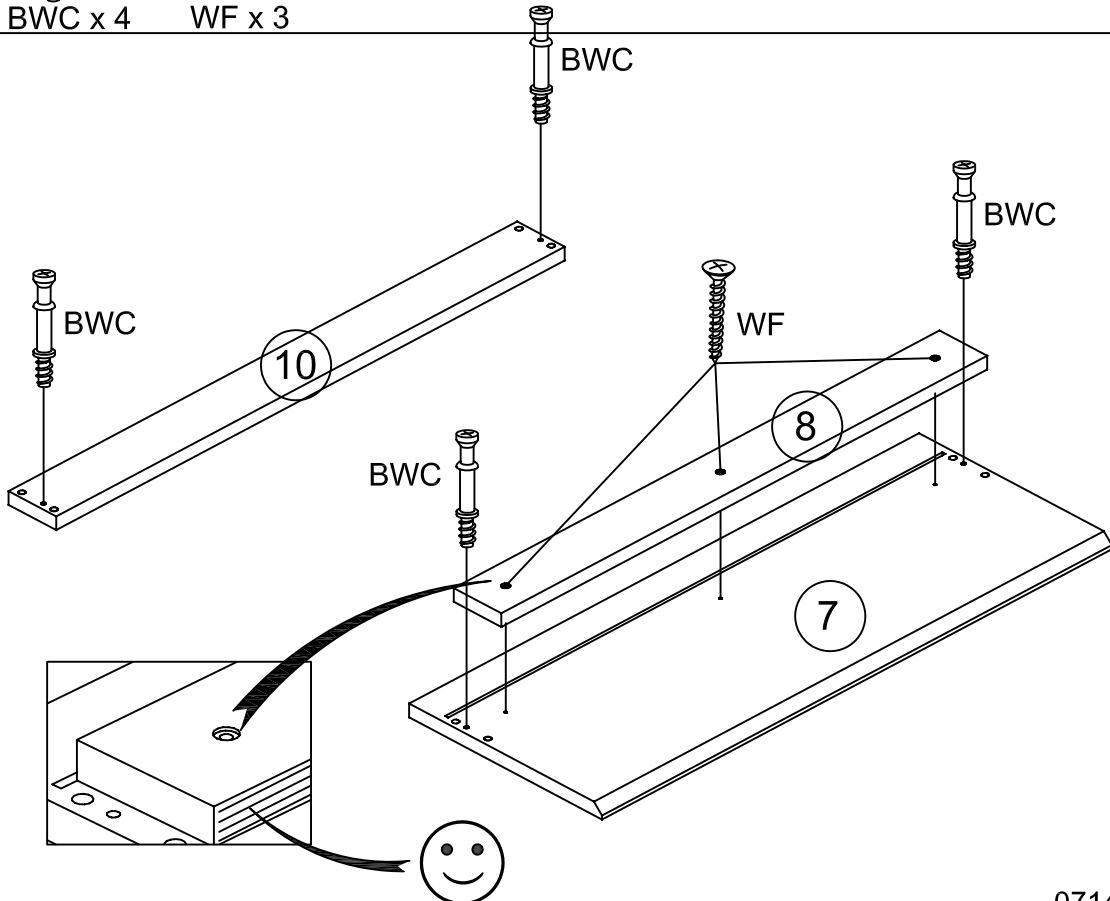
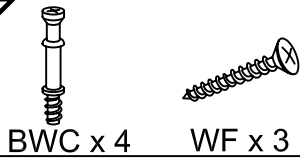




7



8

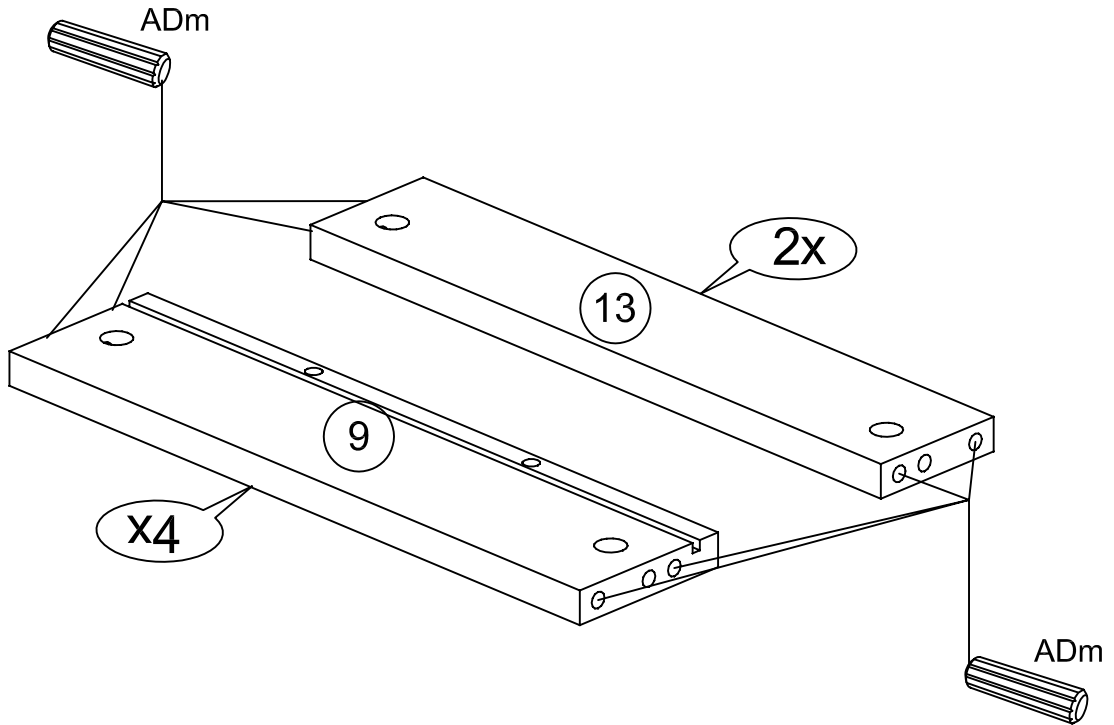


9



ADm x 24

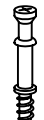
826B



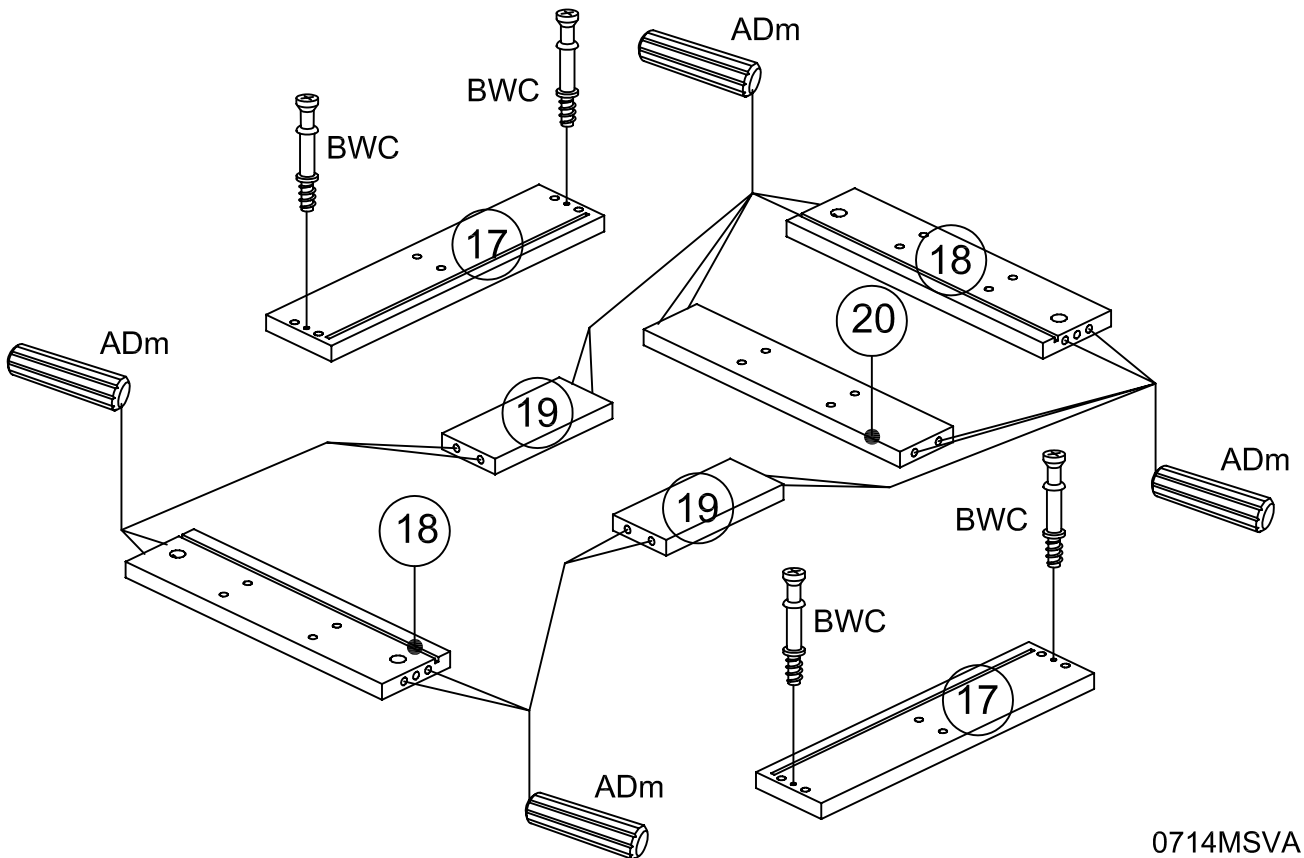
10



ADm x 20



BWC x 4



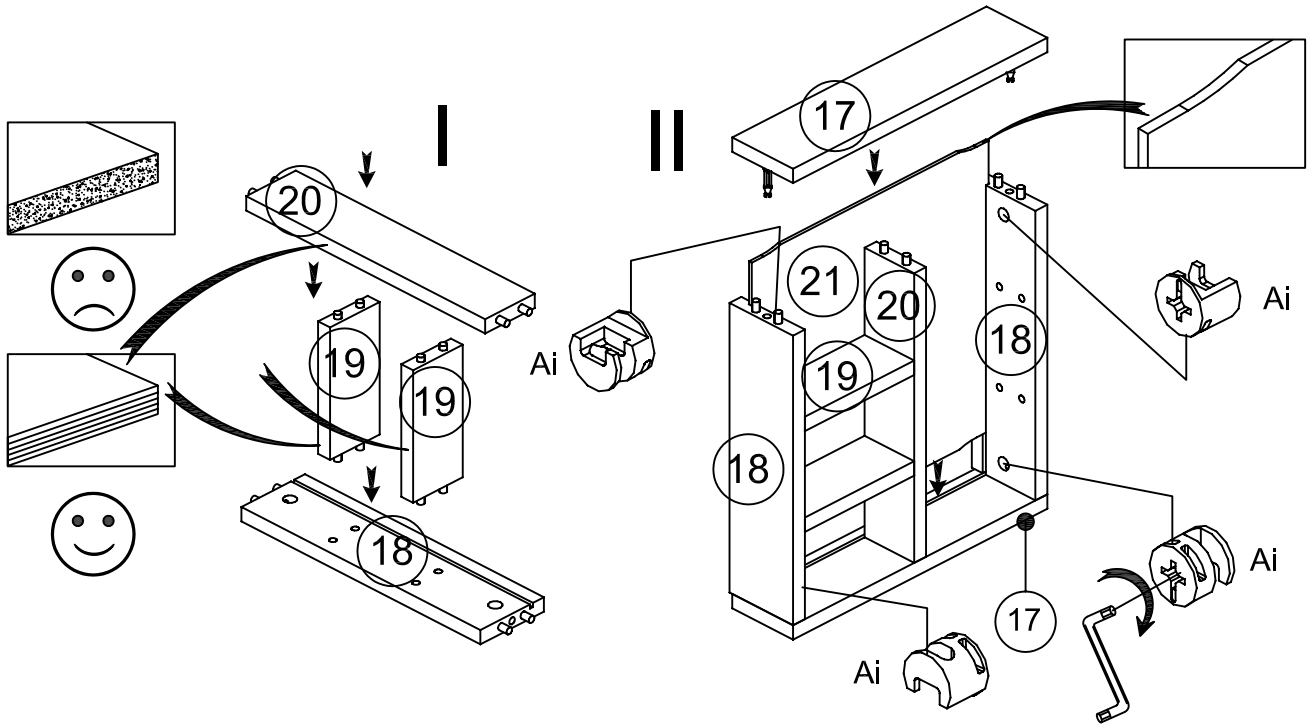
11



Ai x 4



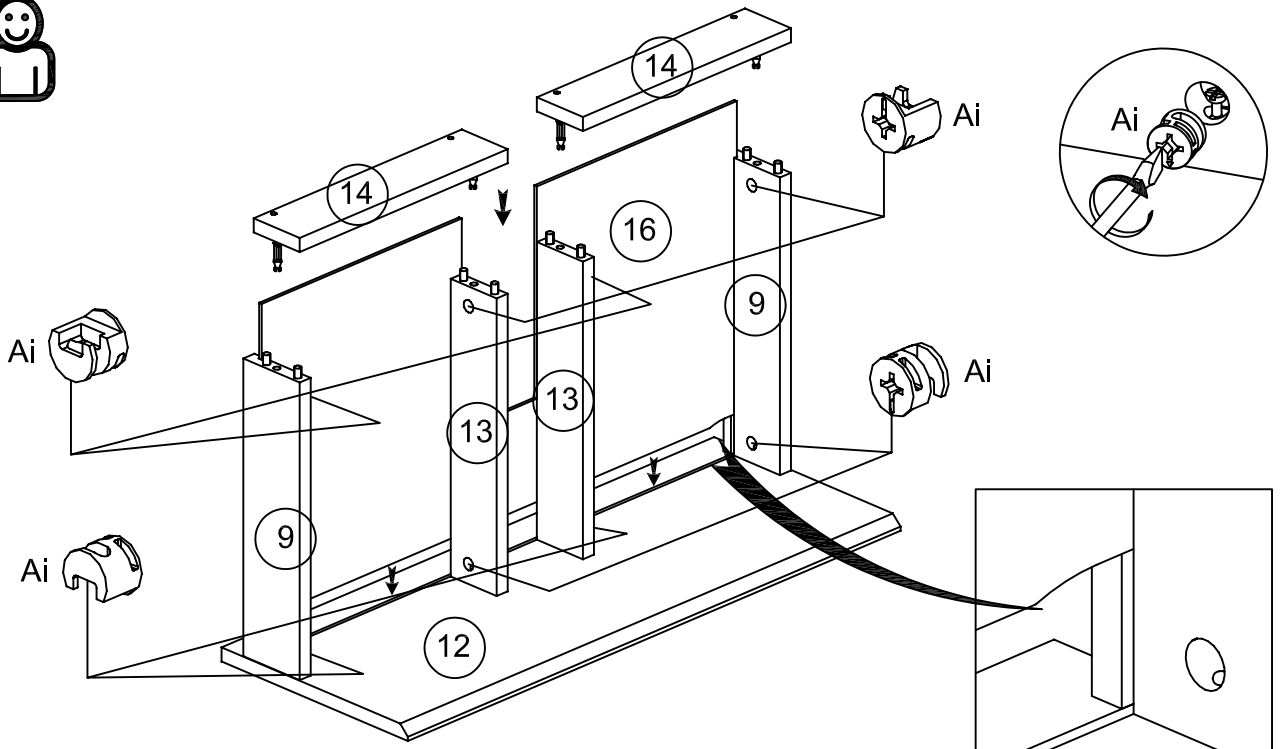
HV x 1

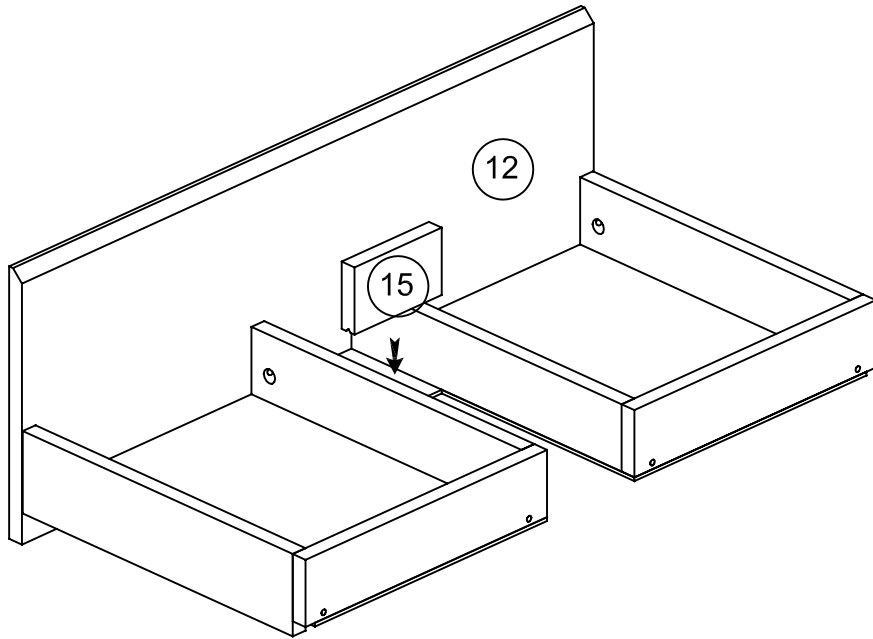



12





Ai x 8



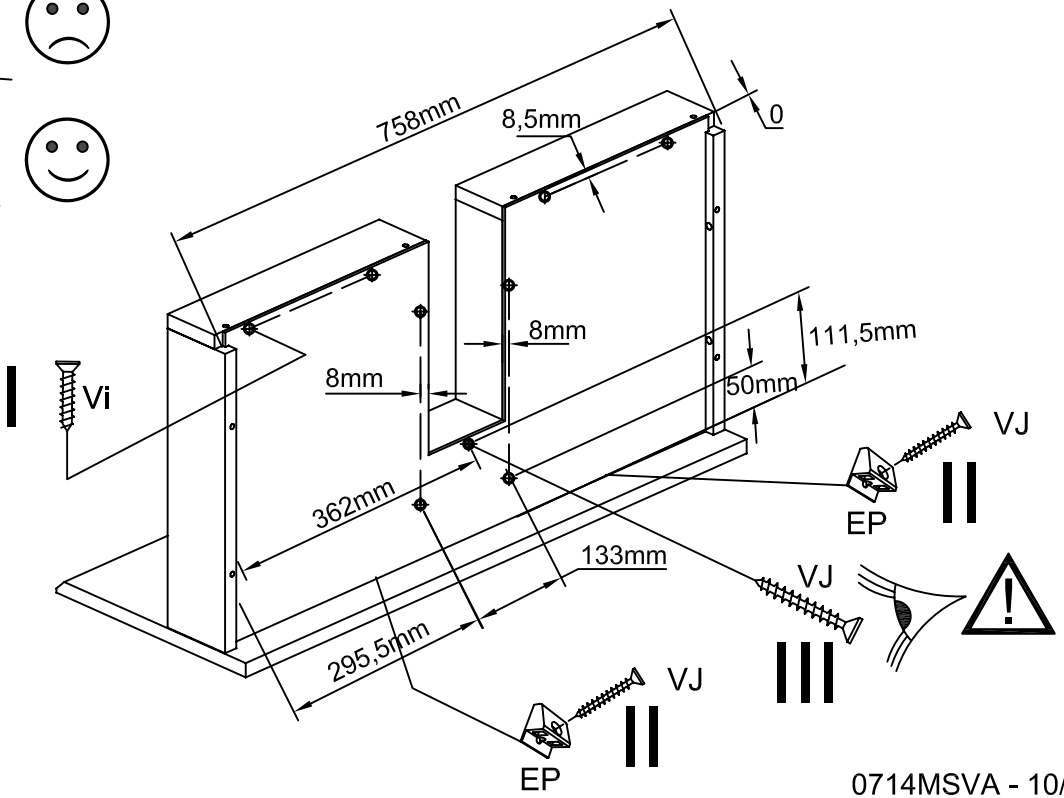
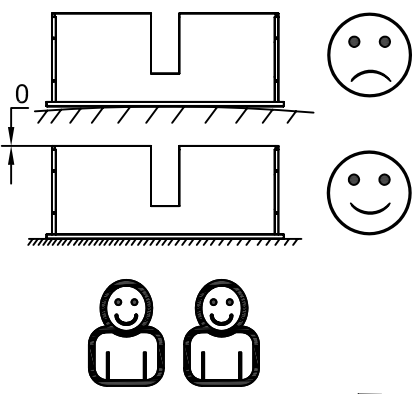


- 

Vi x 8
- 

EP x 2
- 

VJ x 3

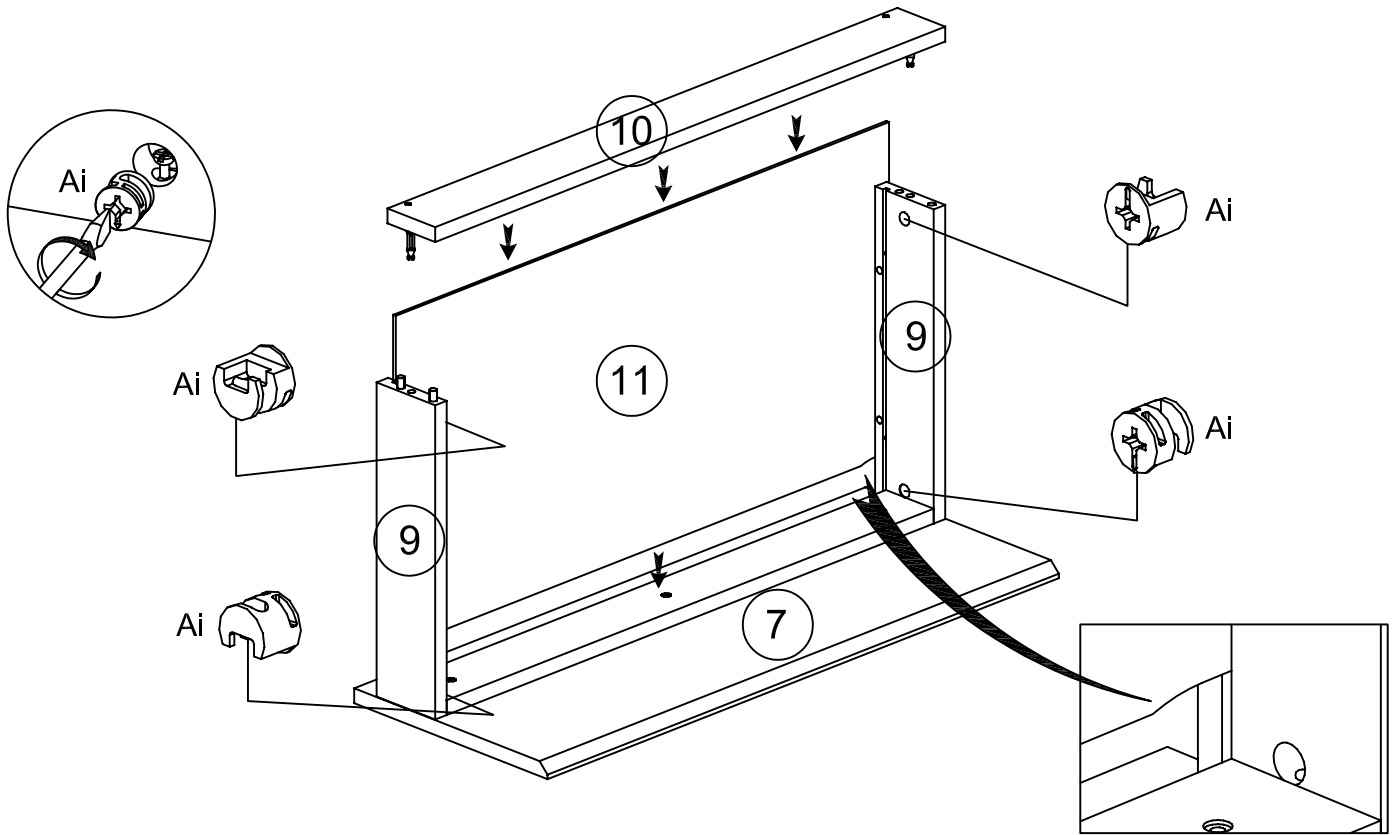


15



Ai x 4

826B.7



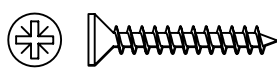
16



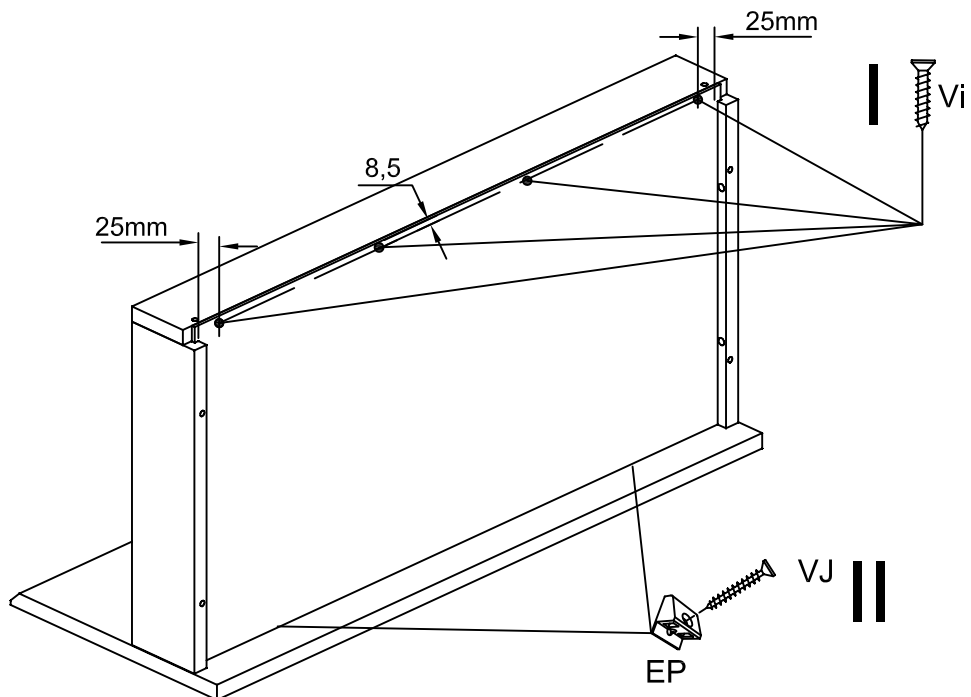
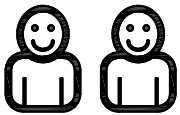
Vi x 4



EP x 2



VJ x 2

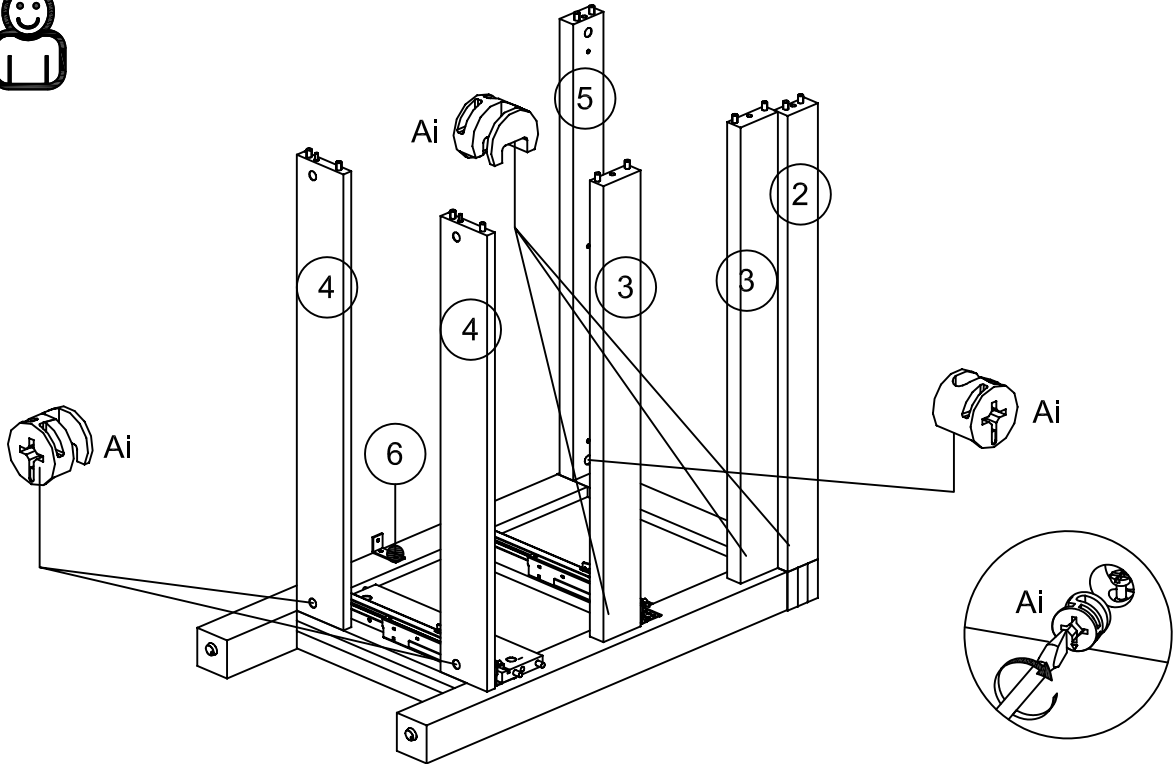
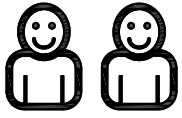


17



Ai x 6

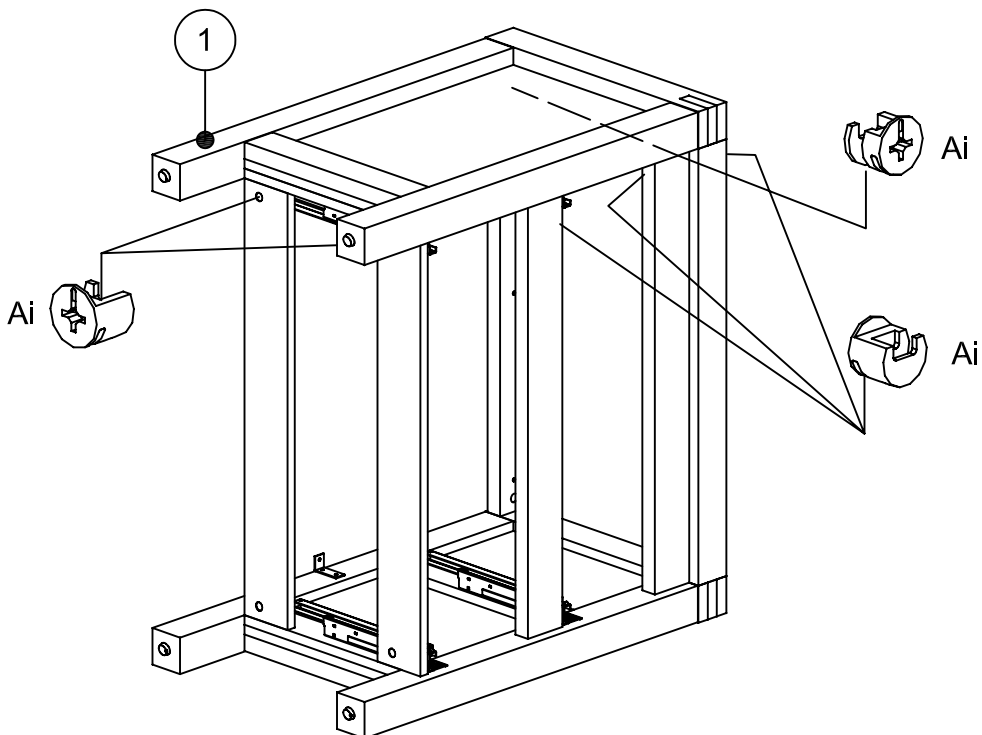
826B

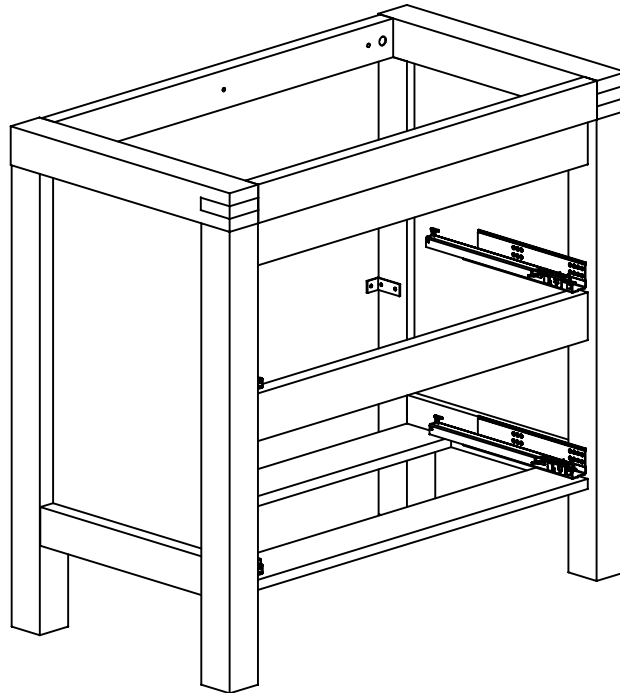


18



Ai x 6





FIXATION DU MEUBLE AU MUR

Ce meuble peut représenter un danger pour la sécurité des personnes si sa fixation au mur a été faite de façon incorrecte.

Cette fixation doit être réalisée par une personne compétente qui s'assurera de l'adéquation entre le dispositif de fixation et le mur.

GB - FIXING CABINET TO THE WALL

This cabinet may be dangerous if it has been incorrectly fixed to the wall.

It must be fixed by a skilled individual who will check that the fixing material and the wall are appropriate.

D - BEFESTIGUNG DES MÖBELS AN DER WAND

Dieses Möbel kann eine Gefahr für die Personensicherheit darstellen, wenn seine Befestigung an der Wand nicht korrekt erfolgt.

Diese Befestigung muß von einer kompetenten Person durchgeführt werden, die sich von der Angemessenheit zwischen der Befestigungsvorrichtung und der Wand vergewissern muß.

E - FIJACIÓN DEL MUEBLE AL MURO

Este mueble puede representar un peligro para la seguridad de las personas si se lo ha fijado al muro de manera incorrecta.

Una persona competente debe realizar la fijación, quien se asegurará de la adecuación entre el dispositivo de fijación y el muro.

P - FIXAÇÃO DO MÓVEL NA PAREDE

Este móvel pode representar um perigo para a segurança das pessoas se a sua fixação na parede for feita de maneira incorrecta.

Esta fixação deve ser efectuada por uma pessoa competente que verificará a adequação entre o dispositivo de fixação e a parede.

I - FISSAZIONE DEL MOBILE AL MURO

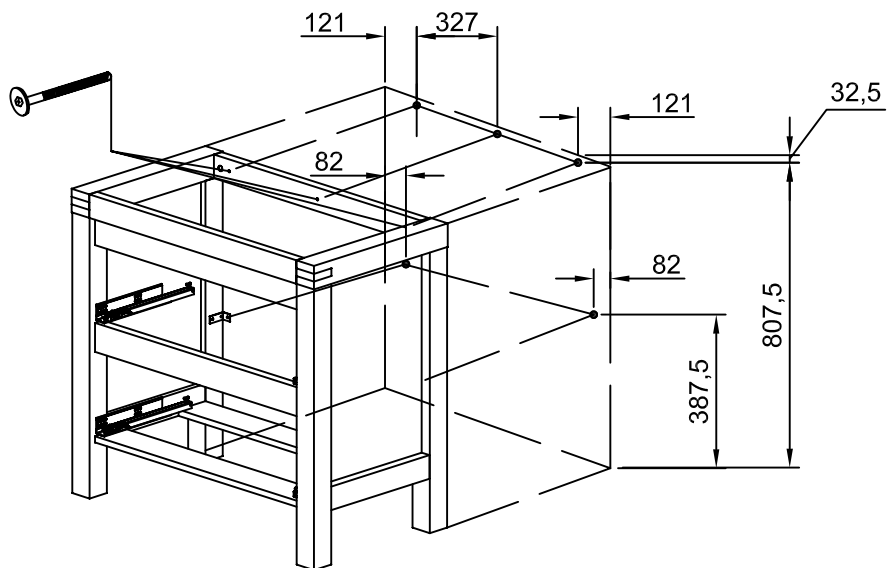
Questo mobile può rappresentare un pericolo per la sicurezza delle persone se la fissazione al muro non viene realizzata correttamente.

La fissazione va effettuata da persona competente previo accertamento dell'adeguatezza fra il dispositivo di fissazione ed il muro.

NL - BEVESTIGING VAN HET MEUBEL AAN DE MUUR

Indien dit meubel niet op correcte wijze aan de muur bevestigd wordt, kan het gevaar voor uw veiligheid opleveren.

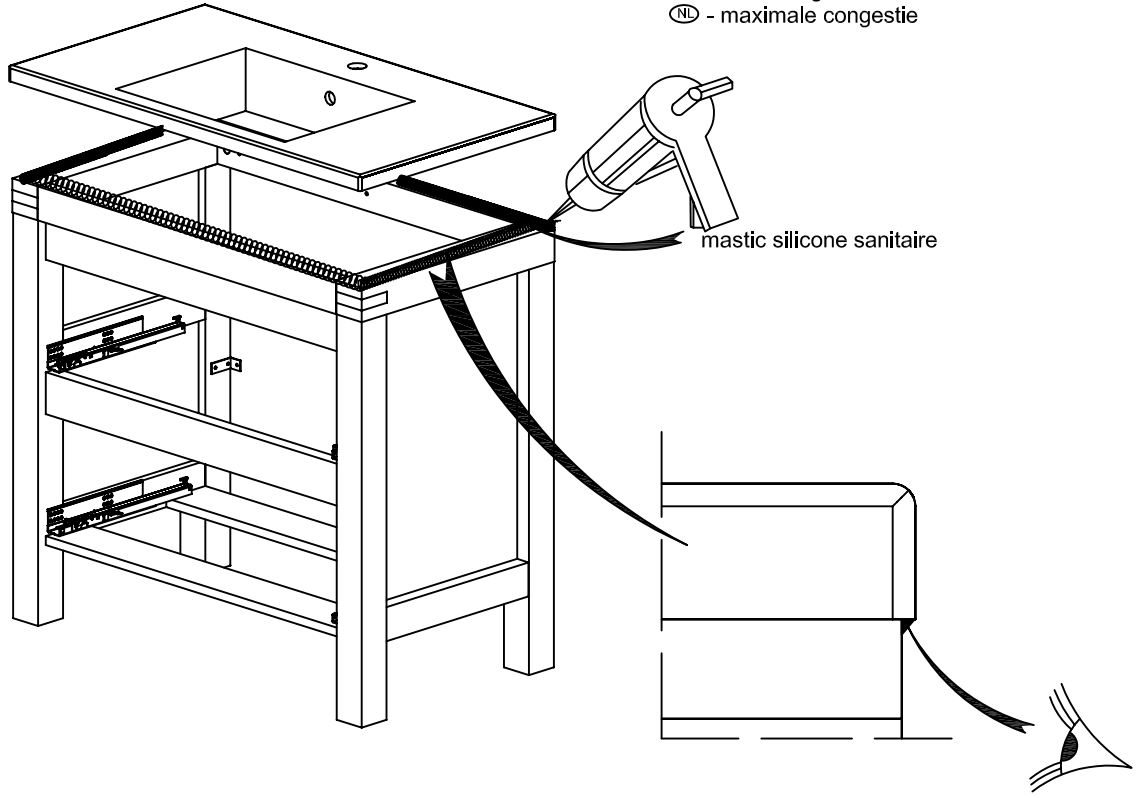
De bevestiging dient te worden uitgevoerd door een bevoegd persoon die zich ervan dient te vergewissen dat de muur geschikt is voor het bevestigingssysteem.



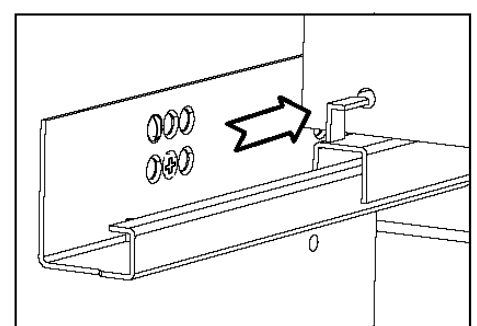
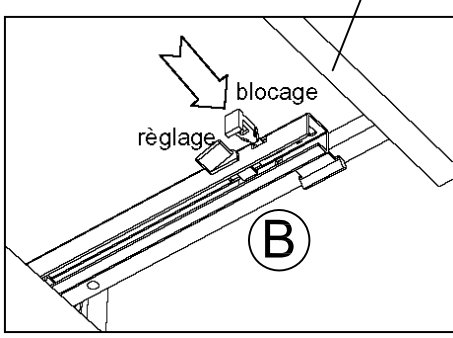
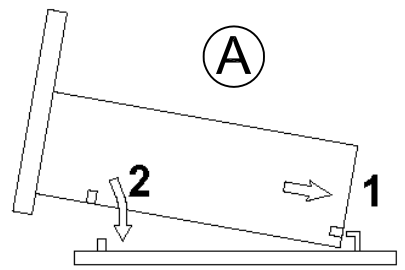
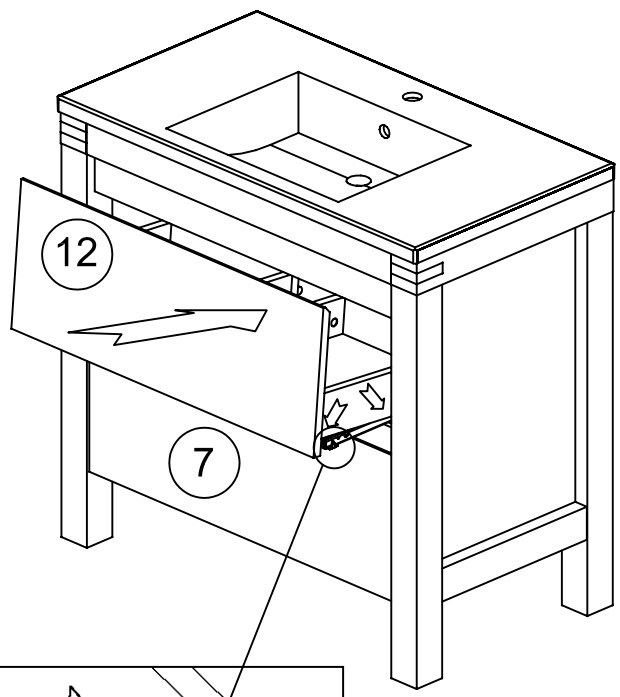
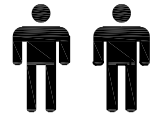
21

Encombrement maximum 826B

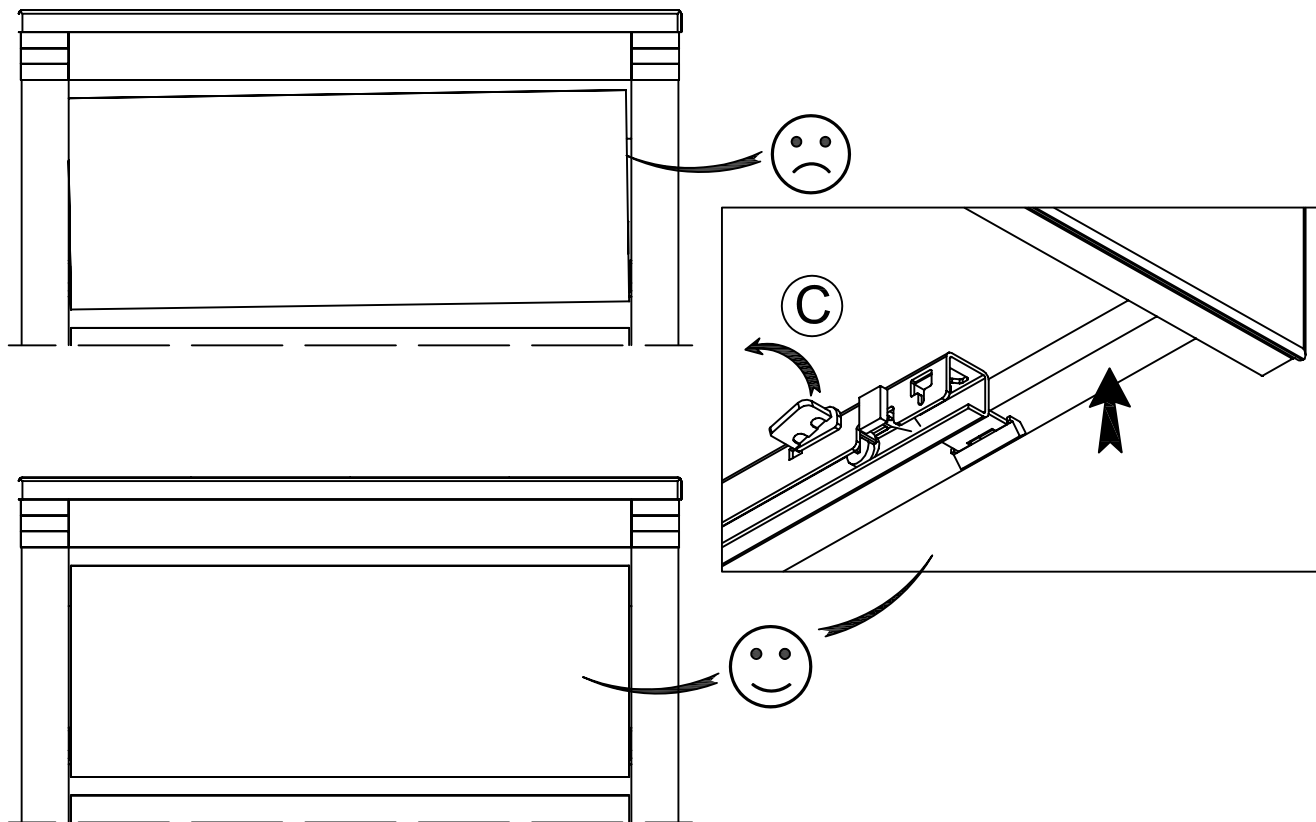
- Ⓒ - maximum congestion
- Ⓓ - maximal uberlastung
- Ⓔ - la congestion màxima
- Ⓕ - maximo de congestionamento
- Ⓖ - della congestione
- Ⓗ - maximale congestie



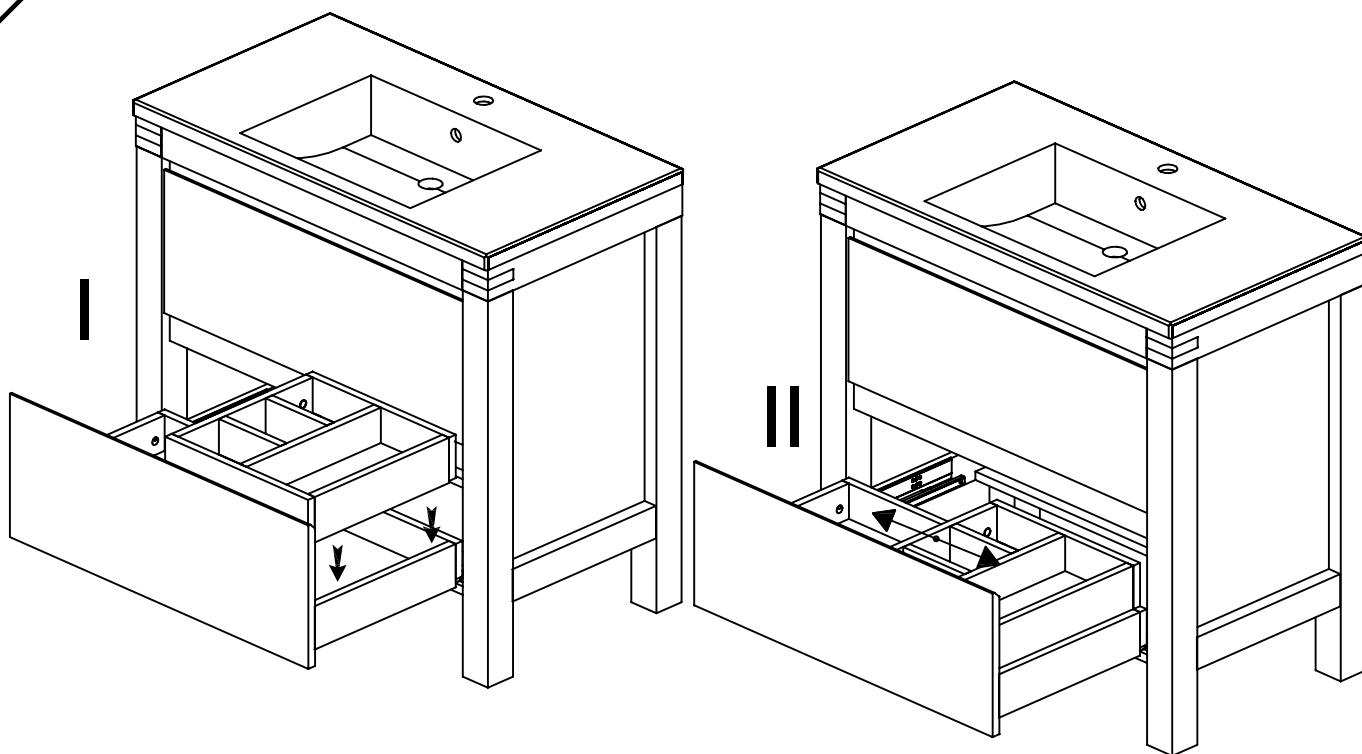
22

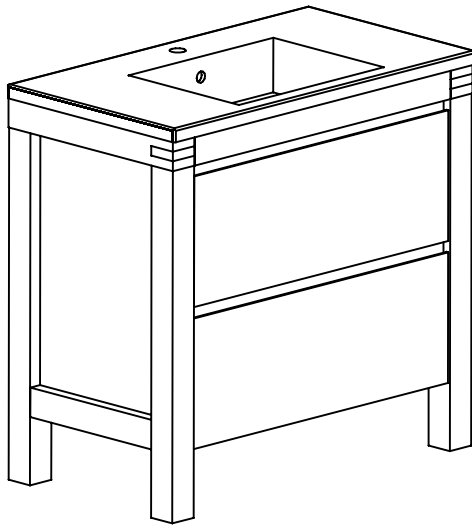


23



24





ENTRETIEN

Avant de nettoyer, dépoussiérer soigneusement avec un chiffon doux et propre.

Mettre le produit sur le chiffon plutôt que sur le meuble.

Ne jamais mouiller copieusement.

Ne jamais utiliser de poudre ou éponges à récurer, de laine d'acier ou de lessive décapante.

Dépoussiérer les coulisses de tiroir et lubrifier les axes de charnières.

GB - MAINTENANCE

Before cleaning, carefully dust with a clean, soft cloth.

Put any dusting product on the cloth rather than on the cabinet.

Avoid overly wetting.

Never use scouring powders or sponges, steel wool or abrasive cleaning products.

Dust drawer slides and lubricate hinges.

D - WARTUNG

Vor Reinigung sorgfältig mit einem weichen und sauberen Tuch abstauben.

Das Produkt lieber auf das Tuch als auf das Möbel geben.

Nicht zu stark befeuchten.

Keine Scheuerpulver oder -schwämme, Stahlwolle oder Belzmittel verwenden.

Die Schubladengleitschienen abstauben, und die Scharnierachsen schmieren.

E - LIMPIEZA

Antes de limpiar, retirar el polvo cuidadosamente con un trapo suave y limpio.

Colocar el producto de limpieza más bien en el trapo que en el mueble.

Jamás mojar abundantemente.

Jamás utilizar polvos detergentes, esponjas abrasivas, lana de acero ni detergente decapante.

Sacar el polvo de las correderas del cajón y lubricar los ejes de las bisagras.

P - LIMPEZA

Antes de limpar, limpe cuidadosamente o pó com um pano macio e limpo.

Pôr o produto no pano e não sobre o móvel.

Nunca molhe muito o pano.

Nunca utilize pó ou esponjas de arear, lâ de aço ou sabão em pó decapante.

Limpe o pó das corredeiras das gavetas e lubrifique os eixos de dobradiças.

I - MANUTENZIONE

Prima di pulire, spolverare con cura con un panno morbido e pulito.

Mettere di preferenza il prodotto sul panno e non sul mobile.

Non bagnare mai copiosamente.

Non usare mai detersivi o spugne abrasive, lana d'acciaio, prodotti per decapaggio.

Spolverare le guide del cassetti e lubrificare gli assi delle cerniere.

NL - ONDERHOUD

Voor het reinigen zorgvuldig afstoffen met een schone, zachte doek.

Breng het product liever aan op de doek dan rechtstreeks op het meubel.

Nimmer teveel water gebruiken.

Nimmer schuurpoeder, schuursponsjes, staalwol of afbijtmiddelen gebruiken.

Maak de ladelopers stofvrij en smeet de scharnierpennen.

SERVICE APRES-VENTE

Si malgré l'attention particulière que nous avons apportée à ce colis, son contenu ne vous donnait pas entière satisfaction, signalez au point de vente où vous avez effectué votre achat:

*le numéro du panneau ou de la pièce de quincaillerie

*le numéro de la notice

*la référence du meuble figurant sur le colis

Ces trois éléments nous sont nécessaires pour vous assurer un service précis.

GB - AFTER SALES SERVICE

Despite the care taken in our packaging of this product, should its contents not meet with your complete satisfaction, please inform the sales outlet where the purchase was made indicating:

- the panel number or hardware item number

- the number on the assembly instructions sheet

- the reference of the cabinet on the package.

These three items are necessary to provide quick and precise after sales service.

D - KUNDENDIENST

Sollte der Inhalt des Pakets Sie trotz aller unserer Aufmerksamkeit nicht völlig zufriedenstellen,

tellen Sie Ihrer Verkaufsstelle bitte folgende Auskünfte mit:

- Nummer der Platte oder des Beschlags

- Nummer der Anleitung

- Auf dem Paket angegebene Bestellnummer des Möbels

Wir benötigen diese drei Angaben, um präzisen und schnellen Kundendienst zu gewährleisten.

E - SERVICIO POSVENTA

Si a pesar de la atención particular con que hemos realizado este paquete, su contenido no le diera entera satisfacción, señalar al punto de venta donde ha hecho su compra:

- el número del panel o de la pieza de ferretería

- el número del folleto explicativo

- la referencia del mueble que figura en paquete

Necesitamos estos tres elementos para garantizarle un servicio preciso y rápido.

P - SERVIÇO PÓS-VENDA

Se, apesar da atenção especial com que preparámos a encomenda, o seu conteúdo não lhe der

inteira satisfação, comunique ao ponto de venda onde efectuou a sua compra:

- o número da tábuia ou da peça metálica

- o número do folheto

- a referência do móvel indicada na embalagem

Estes três elementos são necessários para que asseguremos um serviço preciso e rápido.

I - ASSISTENZA TECNICA

Qualora, nonostante tutta la cura apportata alla confezione del collo, il

contenuto dello stesso non

vi desse intera soddisfazione, segnalate al punto vendita in cui avete effettuato l'acquisto:

- il numero de pannello o del pezzo di ferramenta

- il numero delle istruzioni

- la referenza del mobile riportata sul collo

Questi tre elementi sono necessari per garantire un servizio rapido e preciso.

NL - SERVICEDIENST

Indien u, ondanks de zorg die wij aan de inhoud van dit pakket hebben

besteed, niet geheel

tevreden bent over de inhoud, dient u de navolgende gegevens door te geven

aan het verkooppunt

waar u de aankoop gedaan hebt:

- het nummer van het bewuste paneel of ijzerbeslag

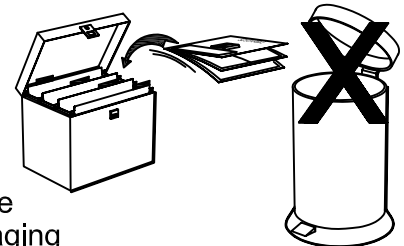
- het nummer van de handleiding

- het op het pakket vermelde referentienummer van het meubel

Wij hebben deze 3 gegevens nodig om u een accurate en snelle service te kunnen garanderen.



Ce produit peut être sensible à l'exposition au soleil.
Dans le temps, des différences de teinte peuvent apparaître.



Faites un geste pour l'environnement en triant vos déchets d'emballage
Make a gesture for the environment by sorting out your waste of packaging
Machen Sie eine Bewegung für die Umwelt, ihre Verpackungsabfälle sortierend
Haga un gesto para el medio ambiente escogiendo sus residuos de embalaje

Conseils d'usage sur un meuble vernis.

Félicitations pour l'achat de votre meuble.

Ce meuble est fabriqué avec du bois massif, lamellé et du placage d'essence chêne et hêtre. Le chêne et le hêtre sont des bois de feuillus résistants et appréciés depuis des générations dans nos intérieurs (une structure de bois toute en finesse et des nuances de teintes).

Caractéristiques :

Le bois utilisé pour votre meuble est un produit naturel et unique qui est travaillé directement dans son pays d'origine après une sélection rigoureuse.

Chaque meuble est unique et a ses caractéristiques car aucun morceau de bois n'a la même couleur ni la même structure. Il est même possible que vous ayez des nuances de teintes sur un même meuble.

Des fissures, inégalités, ainsi que de petits ou de gros nœuds sont le résultat d'une croissance sur plusieurs années et de propriétés de l'arbre.

Des différences de couleur entre les meubles et celles du magasin, ne sont pas exclues (dû à l'éclairage, au soleil, etc.)

Un vernis a été appliqué sur votre meuble. Ce vernis forme la meilleure protection possible pour le bois. Le traitement par ce vernis accentue le contraste du bois.

Entretien :

Pour l'entretien régulier de votre meuble, utiliser un chiffon doux. Si nécessaire, utilisez un chiffon humide, mais pensez à essuyer l'excédant d'eau. Si vous souhaitez utiliser un produit d'entretien, demandez conseil auprès de votre revendeur.

Recommandations :

Resserrez les vis et les assemblages après quelques temps d'usage (lit, table, bureau, charnières).

Afin de prévenir d'inutiles pressions sur les points d'attache, nous vous recommandons de placer vos meubles sur une surface plane.

Si vous souhaitez déplacer votre meuble, pensez à le vider et enlever les tablettes verres. Sans cela, vous pourriez abîmer le meuble et le sol.

Si vous posez des casseroles, cafetières, tasses, etc. nous vous recommandons d'utiliser des dessous de plats. Si vous renversez un liquide, utiliser immédiatement un chiffon sec pour essuyer la surface jusqu'à ce qu'elle soit entièrement sèche.

Il peut arriver que l'odeur caractéristique du bois reste quelques temps. Cette odeur s'estompe rapidement après 1 à 2 semaines. Aérer la pièce régulièrement accélérera le processus.

Recommandations spécifiques pour les meubles hauts :

Pour des raisons de sécurité, tous les meubles hauts disposent d'un dispositif d'accrochage au mur, disponible à l'intérieur de votre colis. Si tel n'est pas le cas, veuillez en faire la demande auprès de votre revendeur. Cela empêche toute chute accidentelle du meuble.

La qualité de nos produits et votre entière satisfaction, font l'objet de toute notre attention. En cas de questions ou de remarques, n'hésitez pas à en faire part à votre revendeur.

Nous espérons que ce meuble vous apportera entière satisfaction.