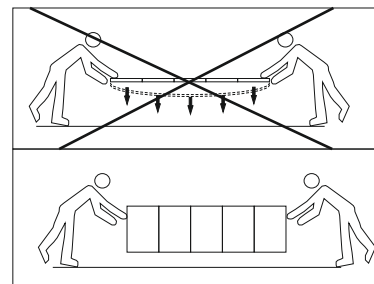
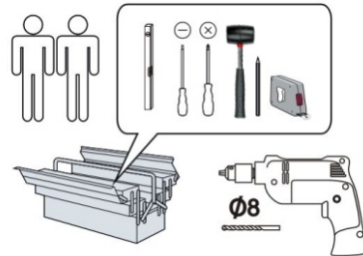
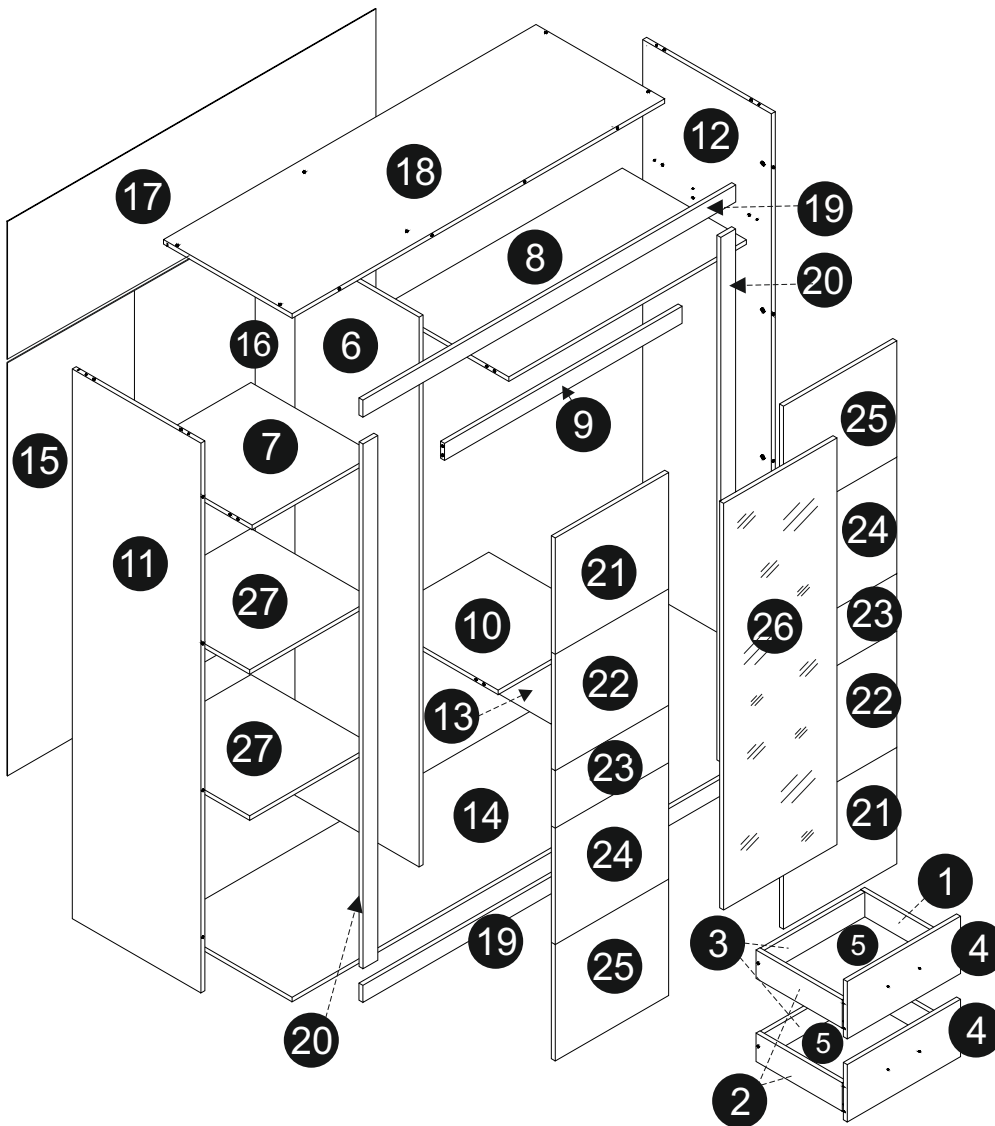


wyprodukowano dla / made for / produziert für
BEGA GRUPPE
producent: MEBLE OKMED POLAND





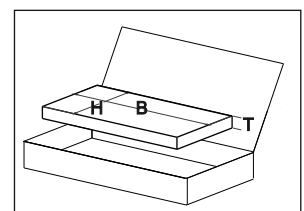
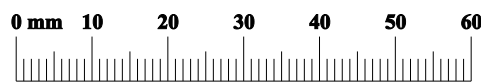
1/4				
	B	H	T	
1	350	100	16	x2
2	350	100	16	x2
8	964	504	16	x1
9	964	60	16	x1
21	460	409	16	x2
22	460	409	16	x2
23	460	202	16	x2
24	460	409	16	x2
25	460	409	16	x2

2/4				
	B	H	T	
4	460	202	16	x2
6	1932	504	16	x1
19	1513	60	16	x2
20	1844	60	16	x2
26	1429	460	16	x1

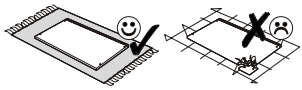
3/4				
	B	H	T	
3	409	87	16	x2
5	423	355	3	x2
7	504	499	16	x1
10	504	466	16	x1
11	1932	522	16	x1
13	504	445	16	x1
16	1540	980	3	x1
27	499	494	16	x2

4/4				
	B	H	T	
12	1932	522	16	x1
14	1512	522	16	x1
15	1540	515	3	x1
17	1495	408	3	x1
18	1512	522	16	x1

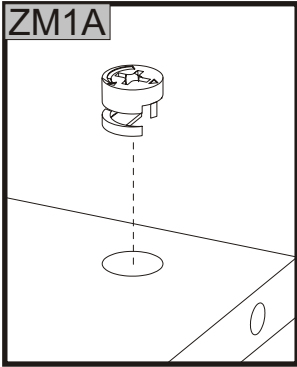
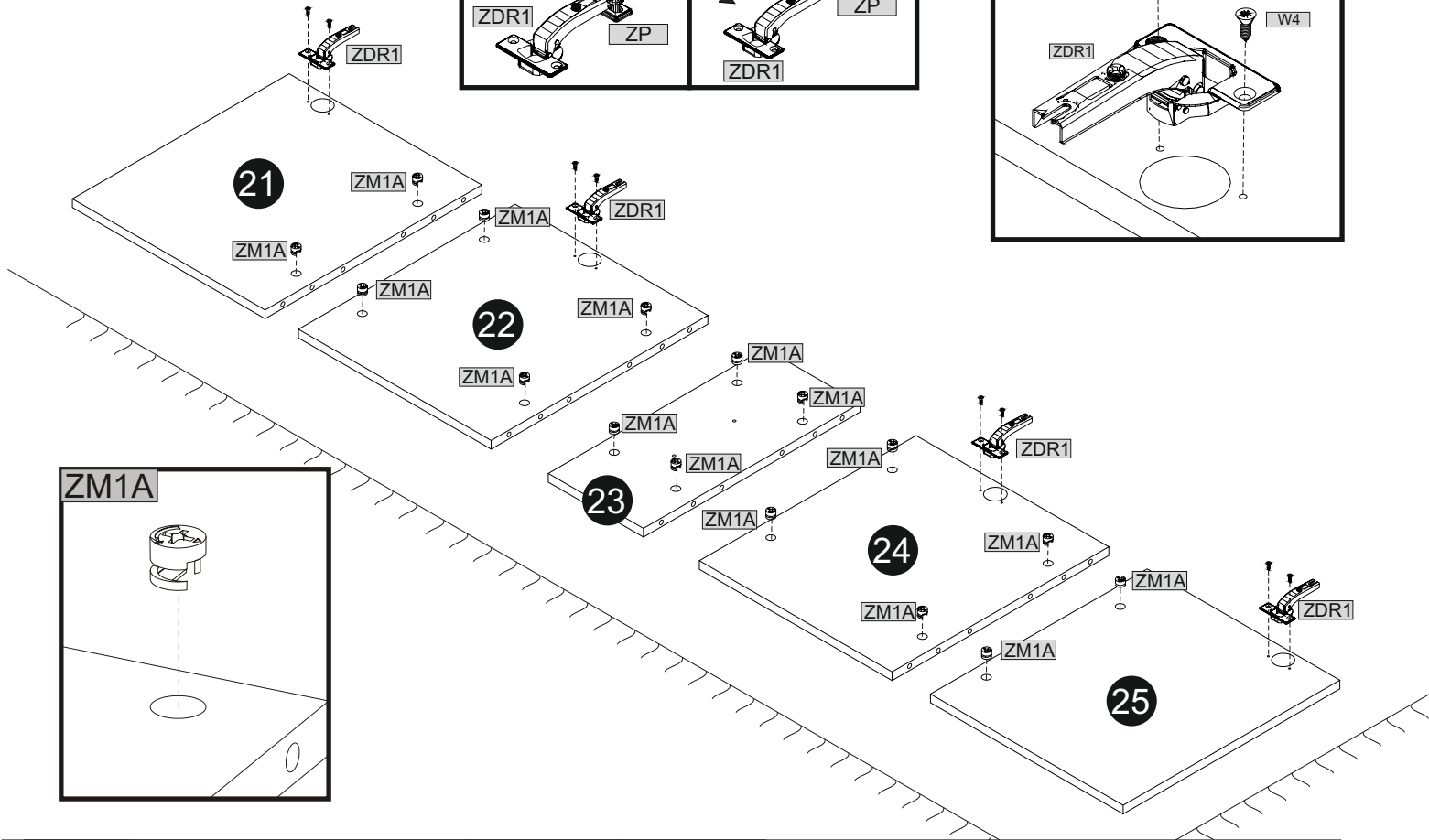
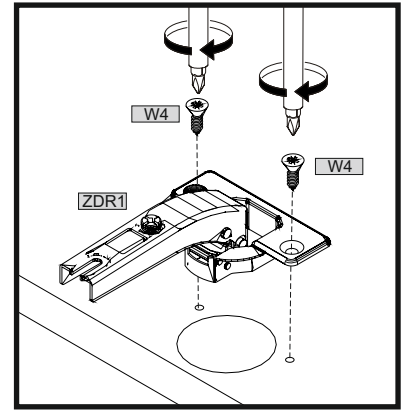
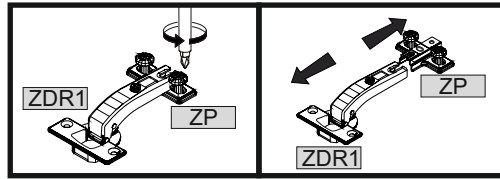
KK1 1	KD1 32	KD2 42	ZM1B 30	ZM1A 66	ZM1 30	ZM1 36
PP 8	KSK1 1	K1 18	S1 16	SS3 6	W6 6	PL1 24
TPP3 2	TPP1 16	W1 45	ZDR1 8	Z1P 3	W4 22	U26 4
WU 8	PQ1 2	PQ2 2	W11 14	KS1 2	KRW1 2	UD1 2
DR960 1						



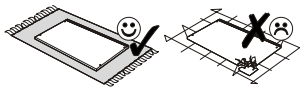
01



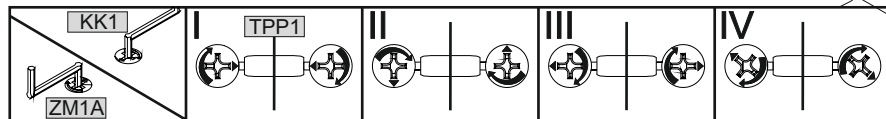
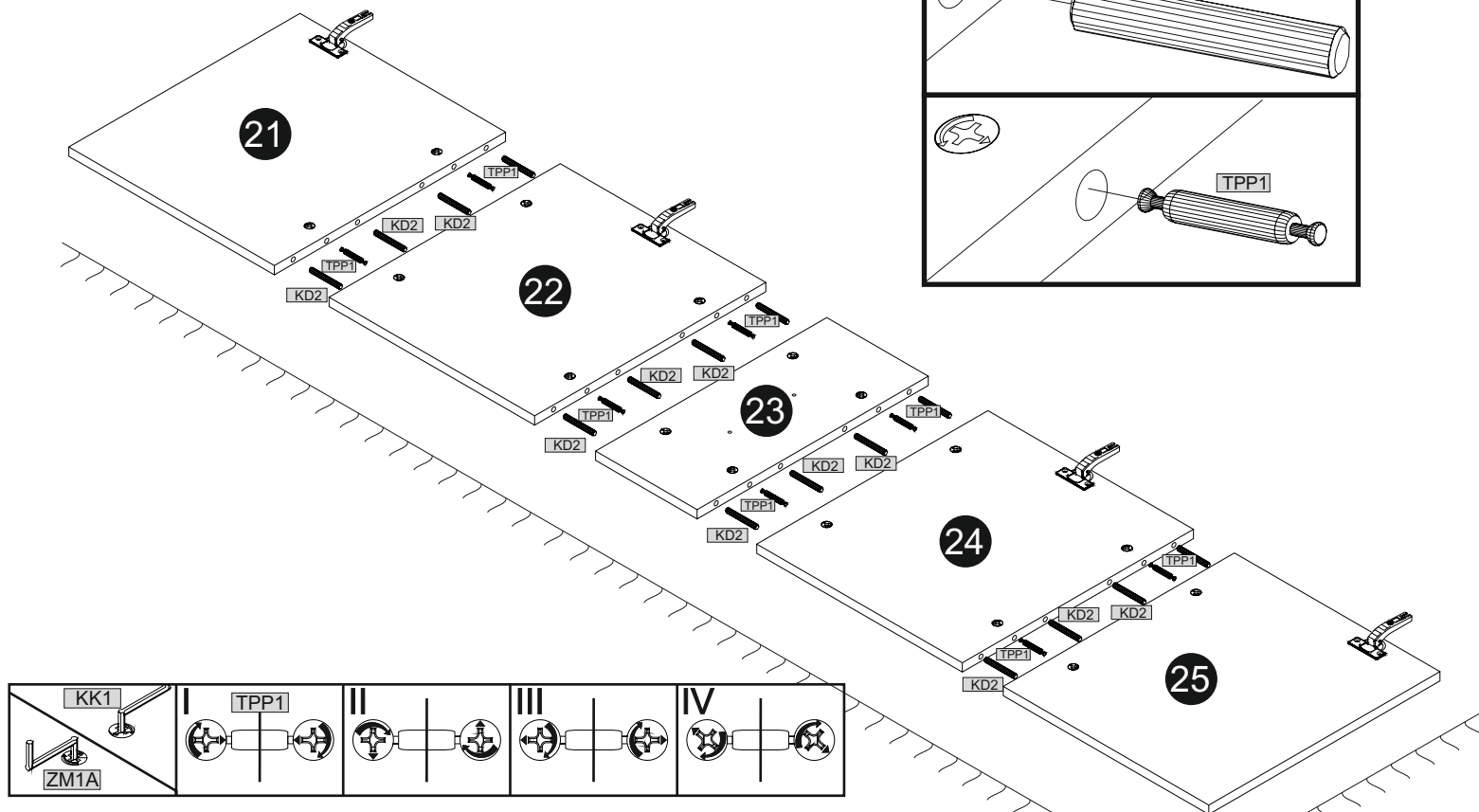
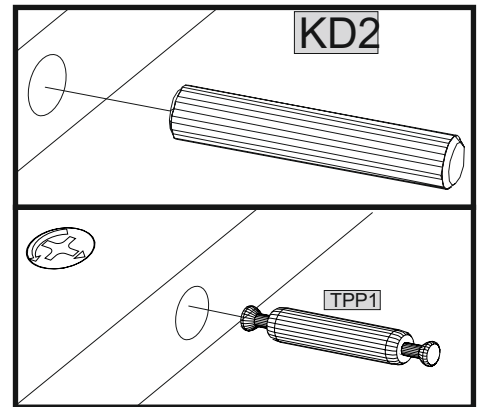
ZDR1	4x13	ZM1A
8	16	32



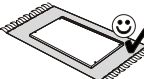
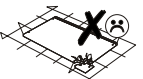
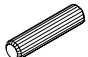

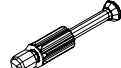

02

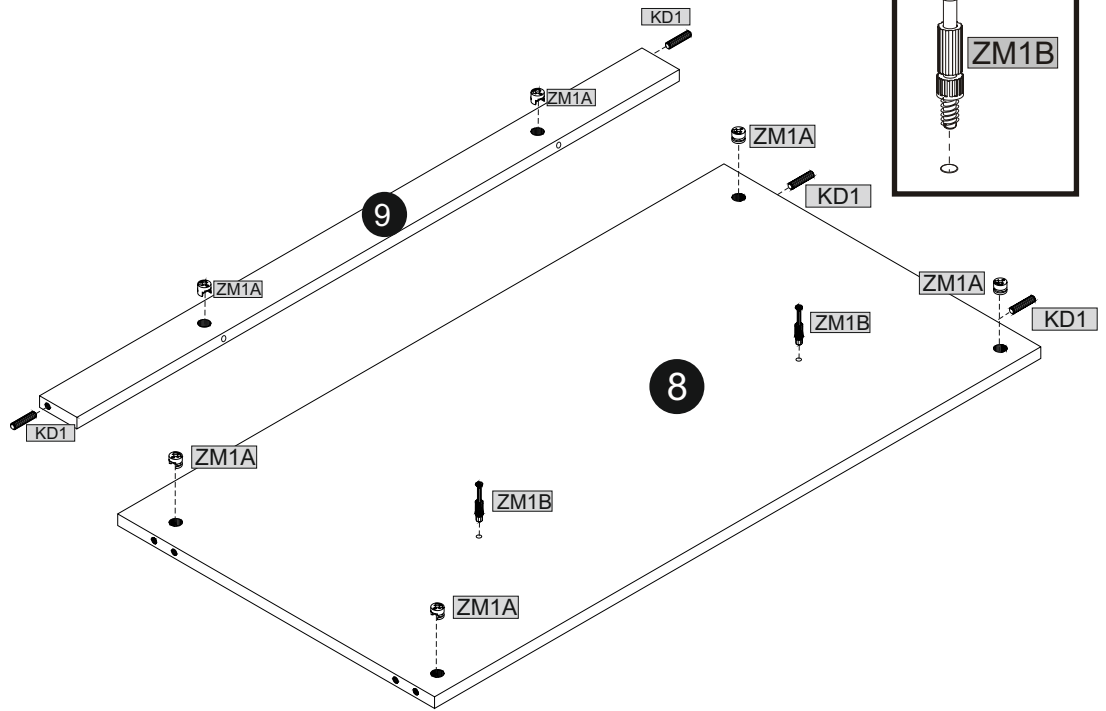
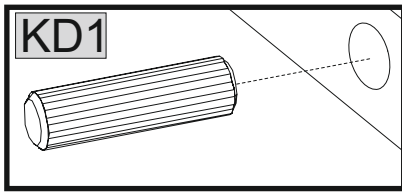
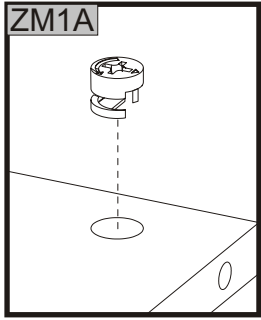
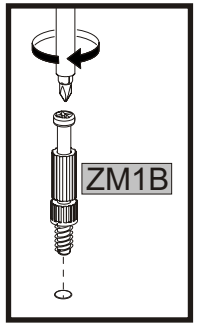


L=48	8x60
TPP1	KD2
16	32

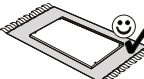
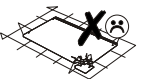
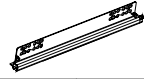
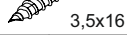
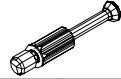





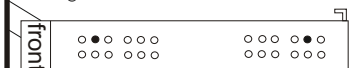
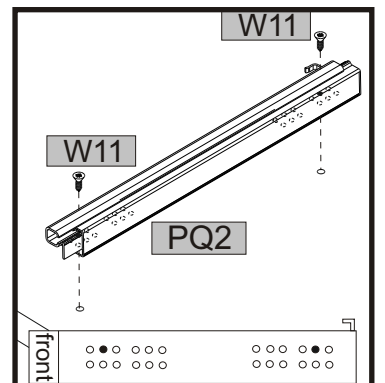
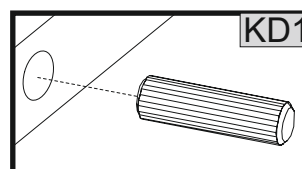
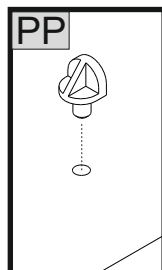
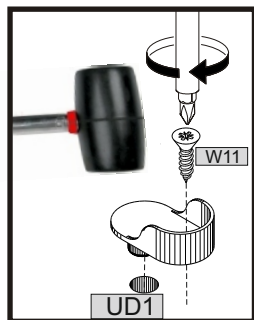
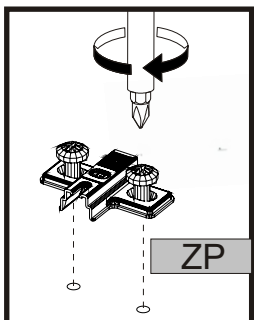
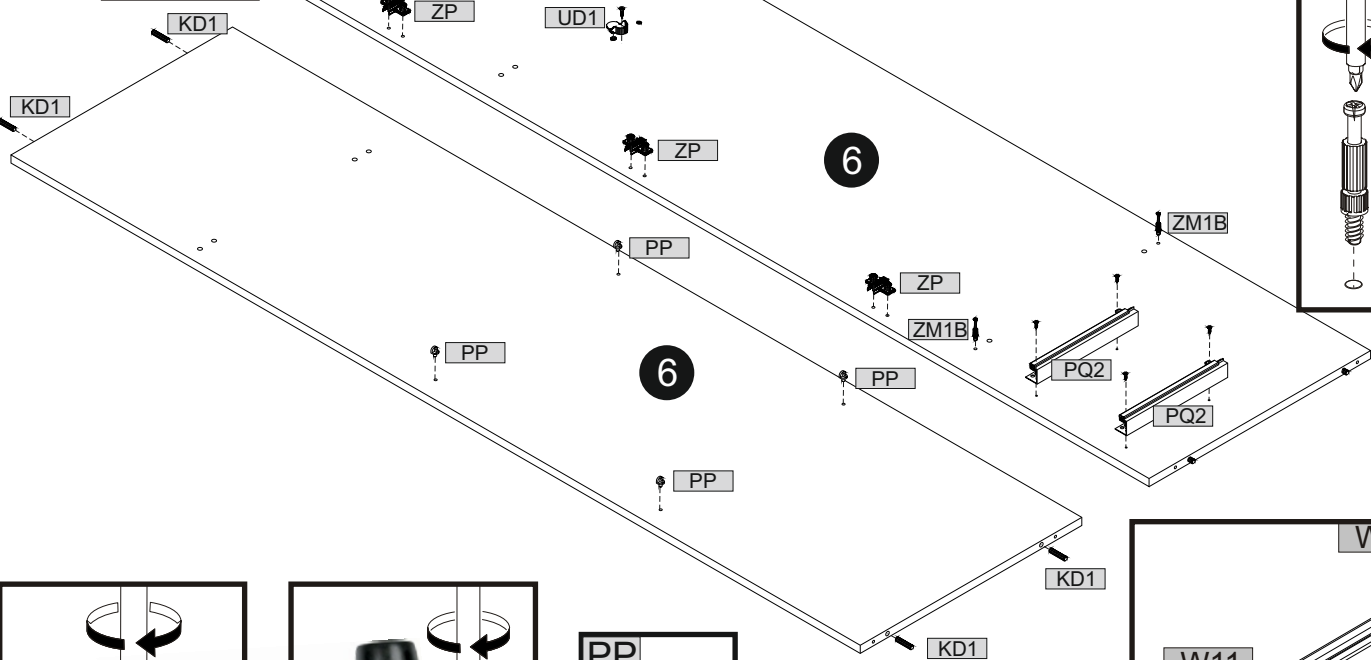
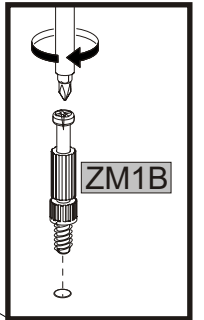
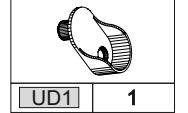
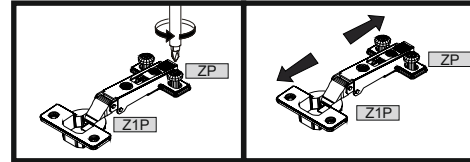
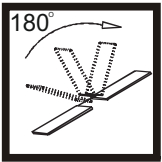
03

					
KD1		4	KD2	ZM1B 2	ZM1A 6

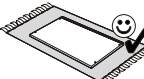
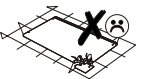
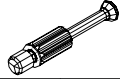
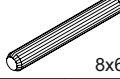

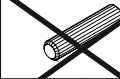


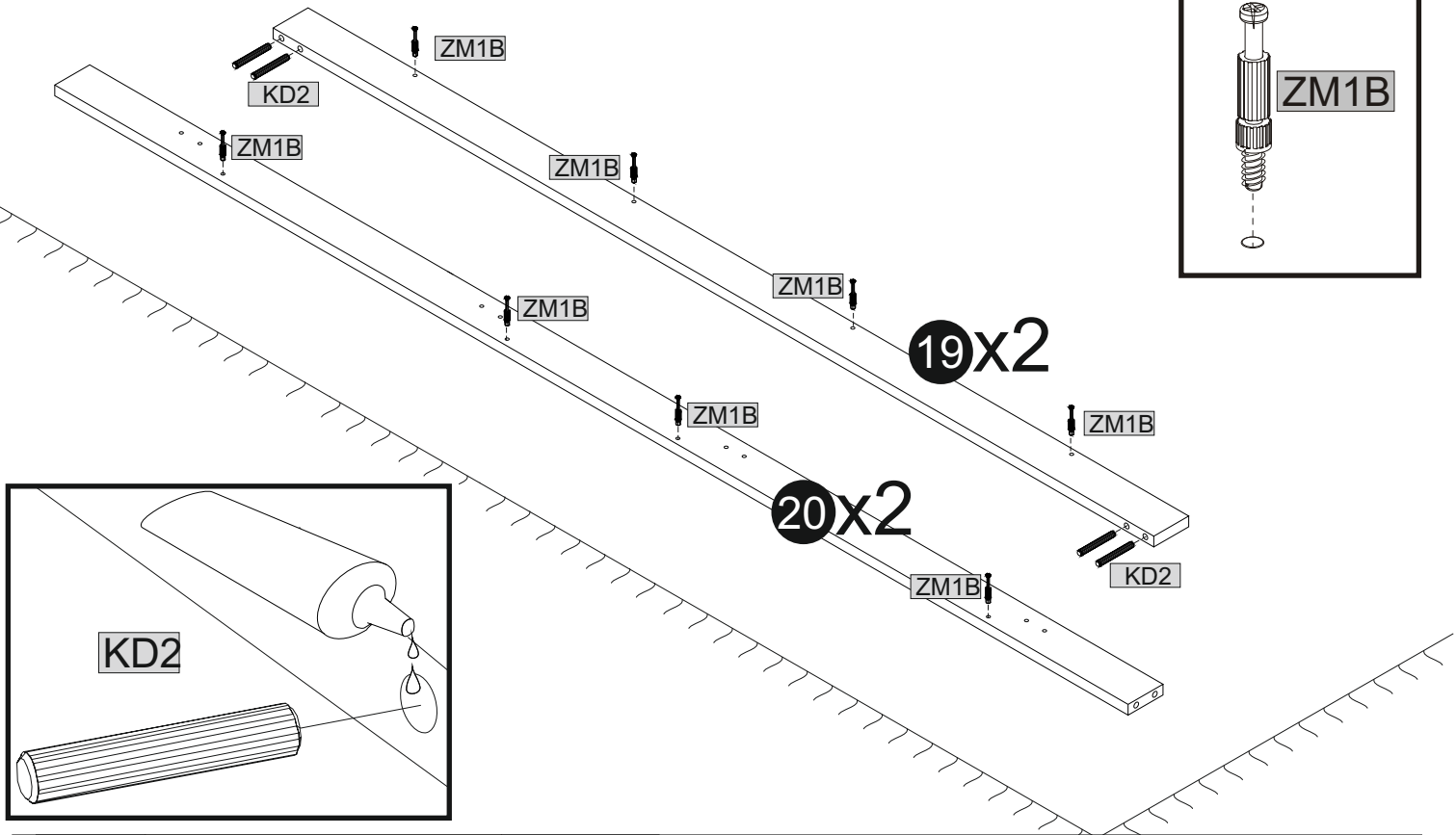
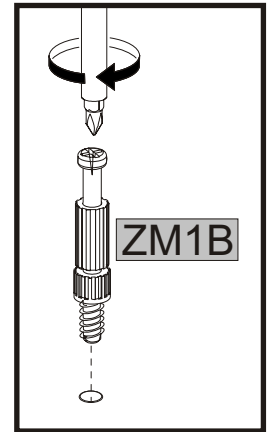
04

							
PQ2		2	W11 5	ZM1B 2	ZP 3	PP 4	KD1 4

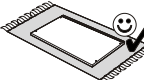
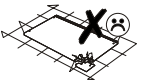
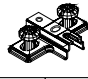


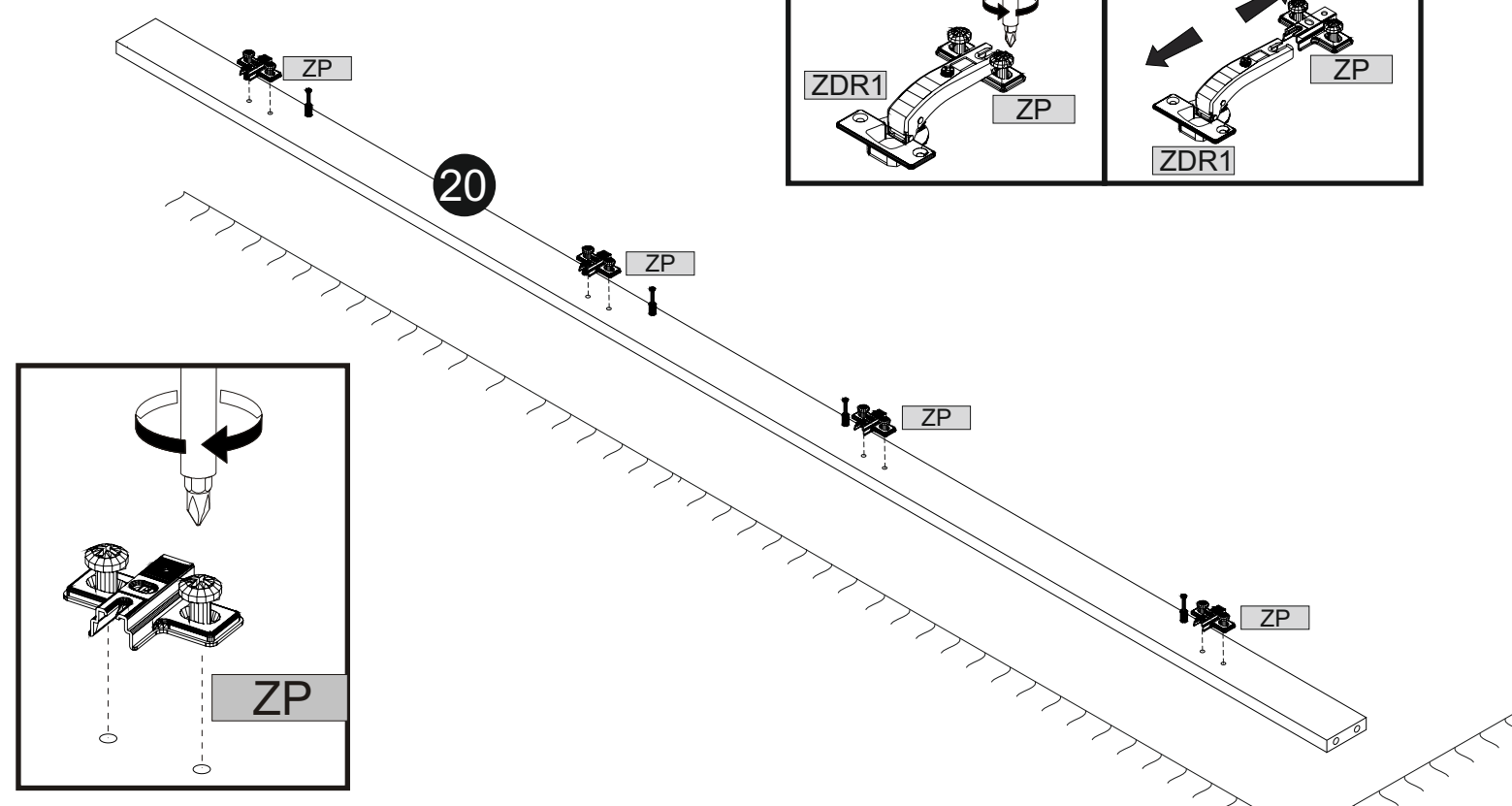
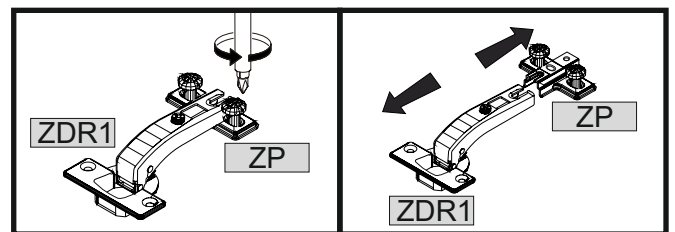
05

						
ZM1B	16	KD2	8	KSK1	1	KD1

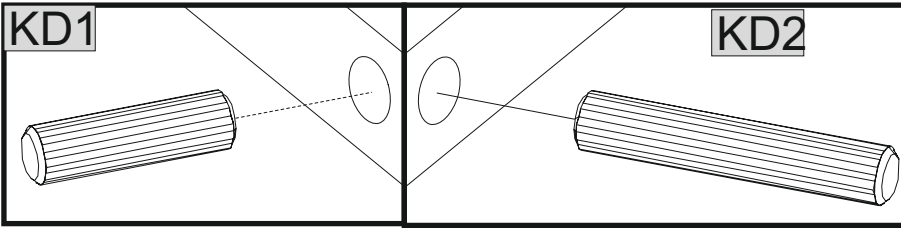
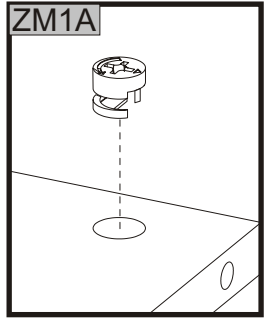
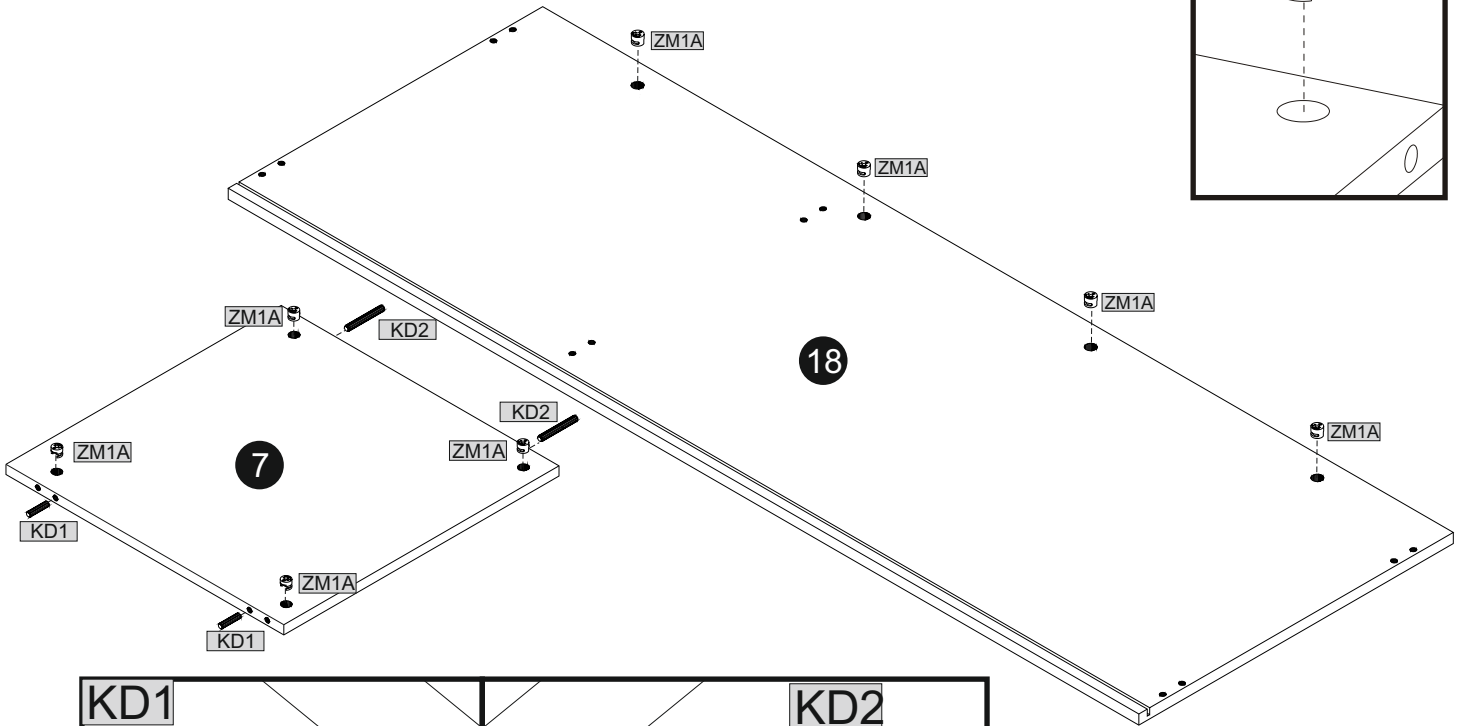
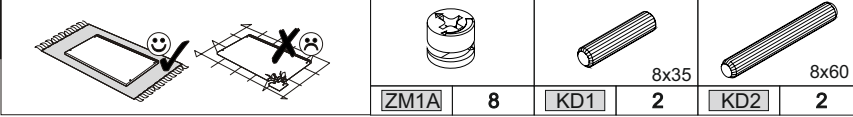


06

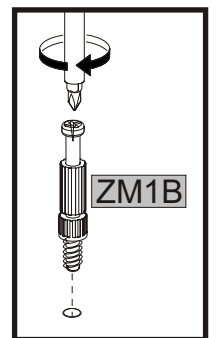
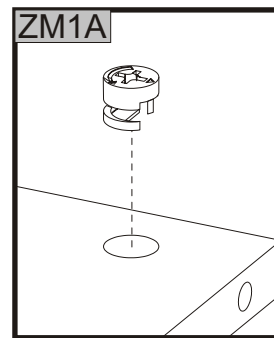
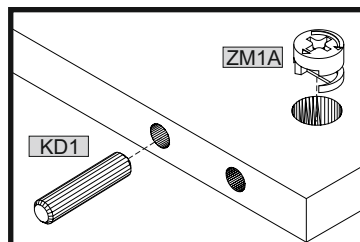
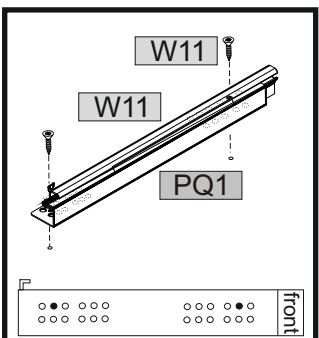
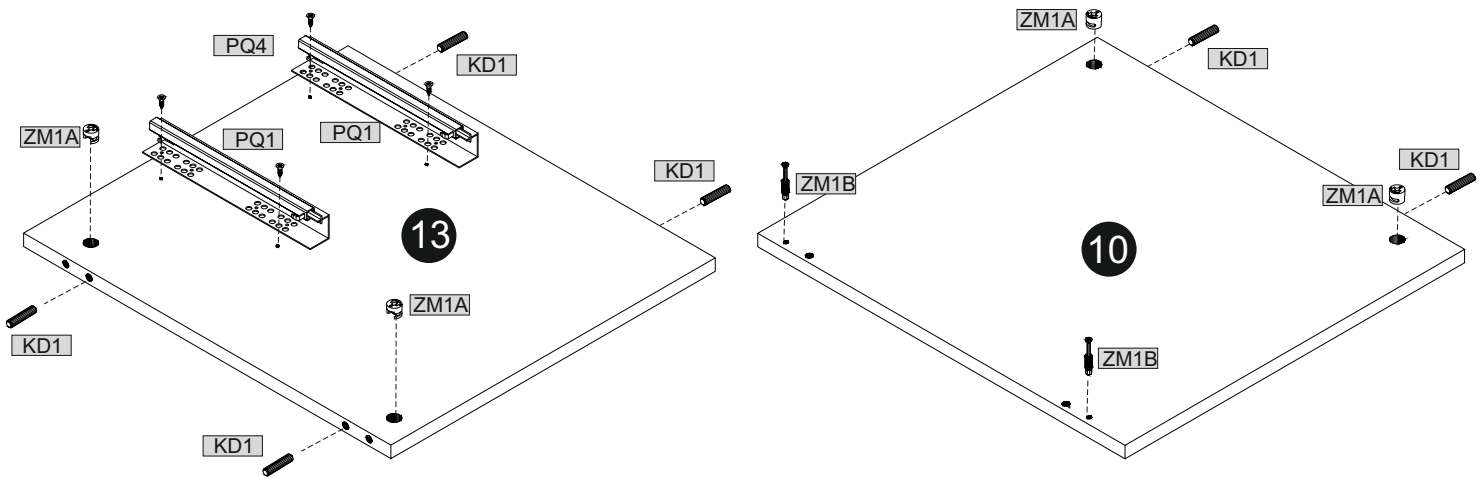
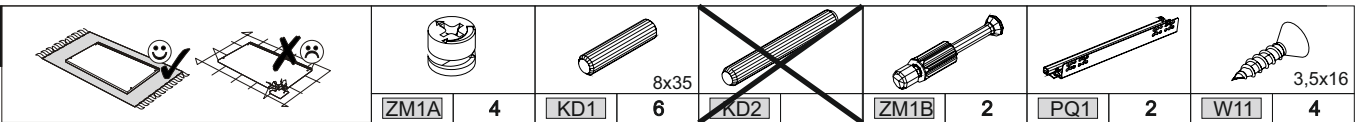
		
ZP	8	



07



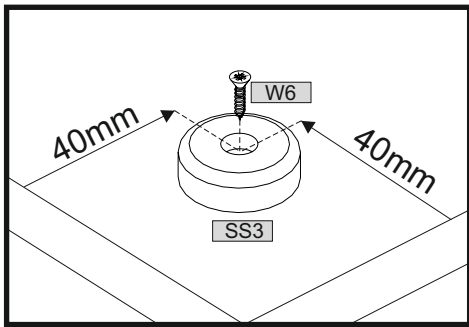
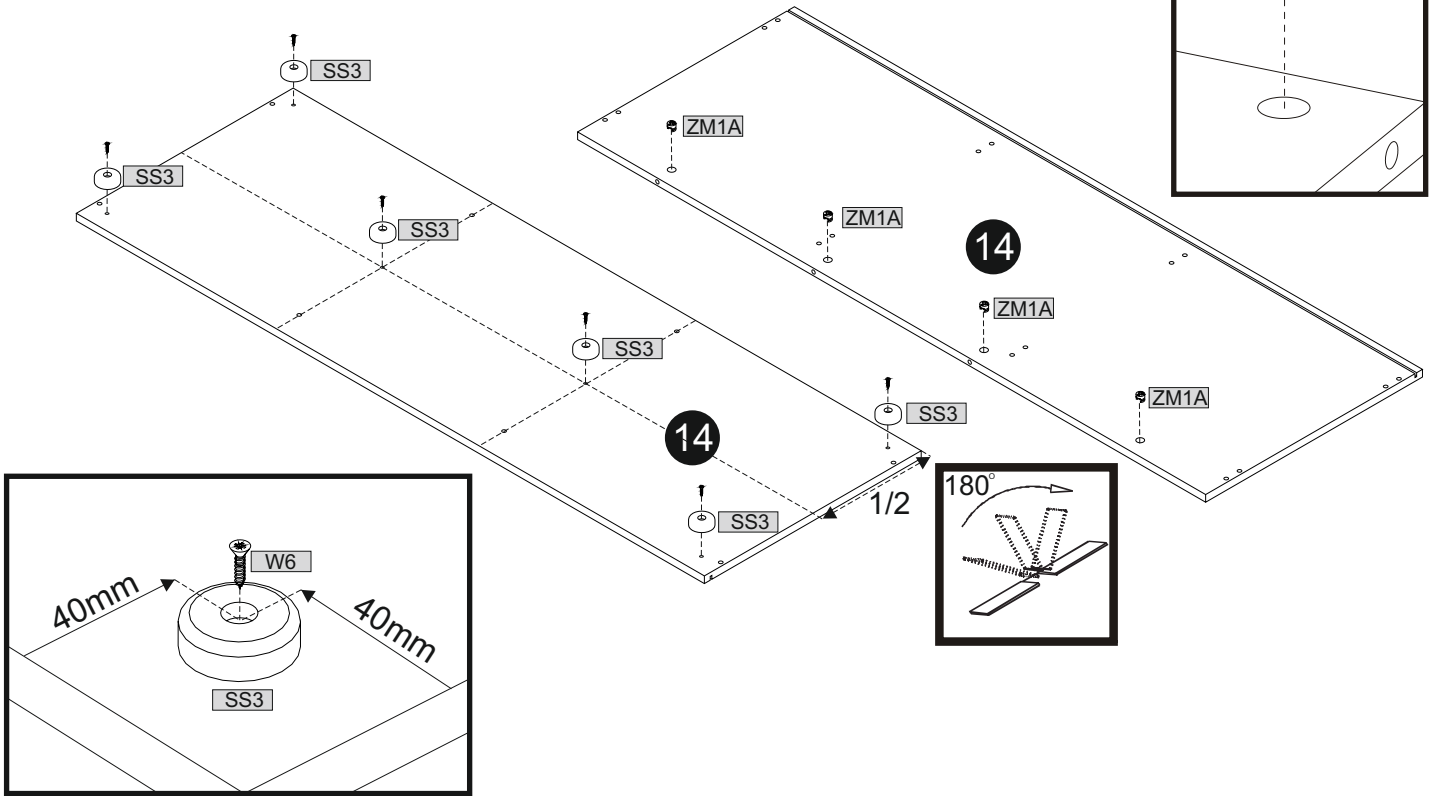
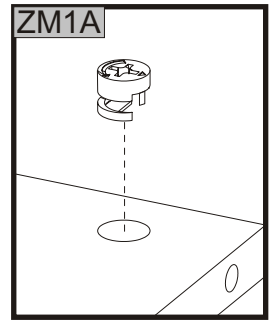
08



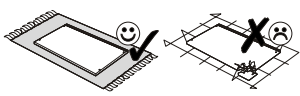
09



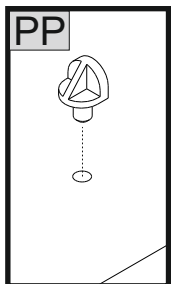
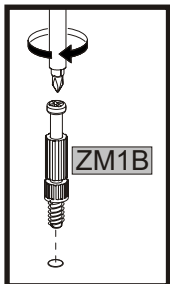
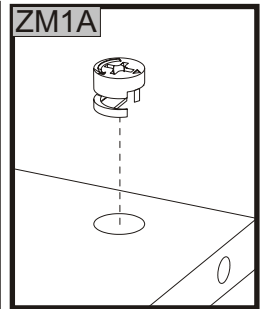
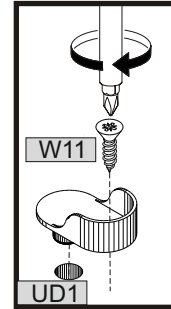
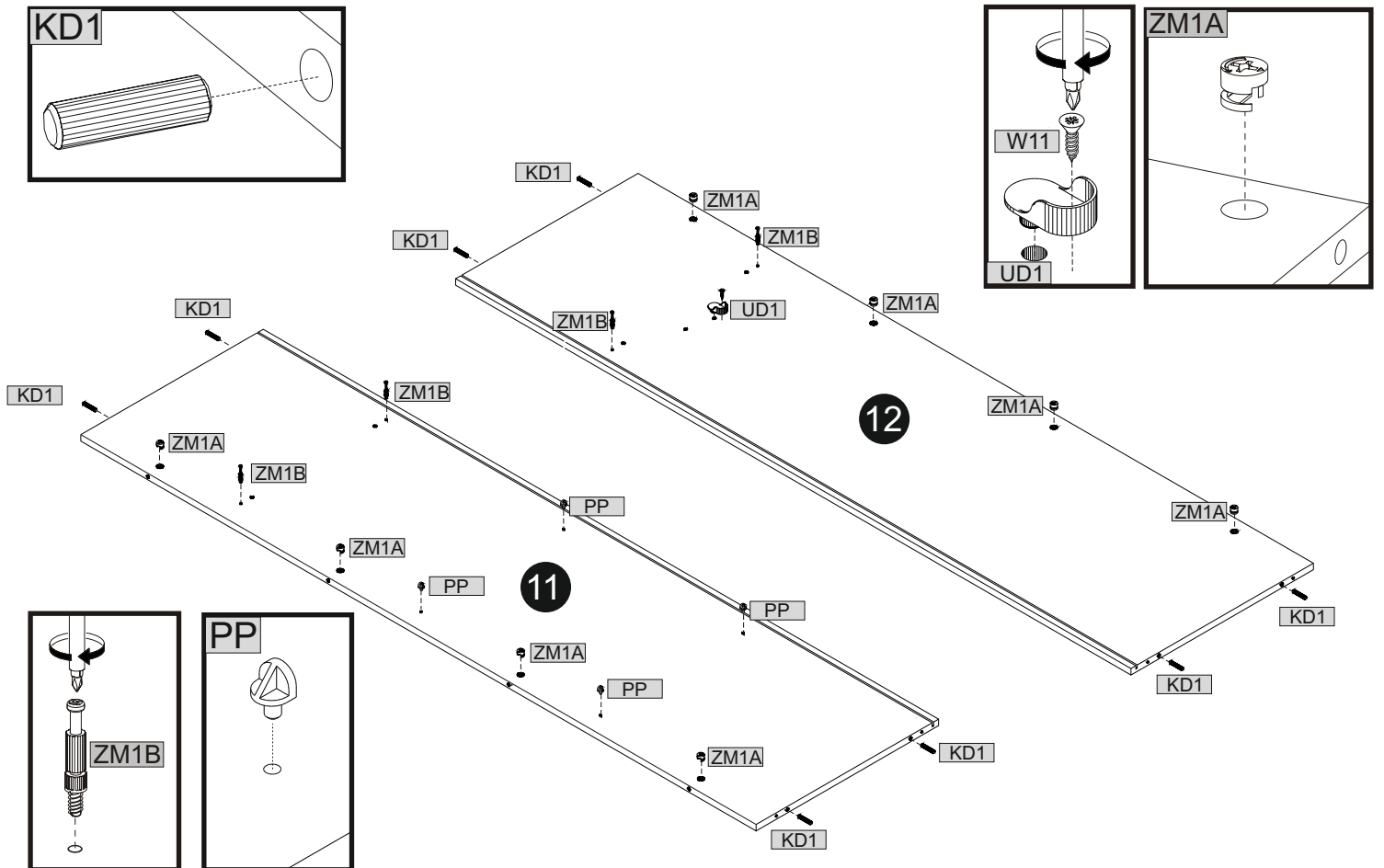
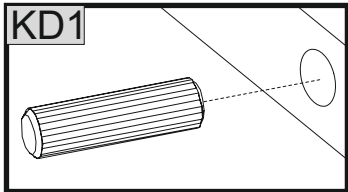
	6		4x20		4
SS3	6	W6	4x20	ZM1A	4



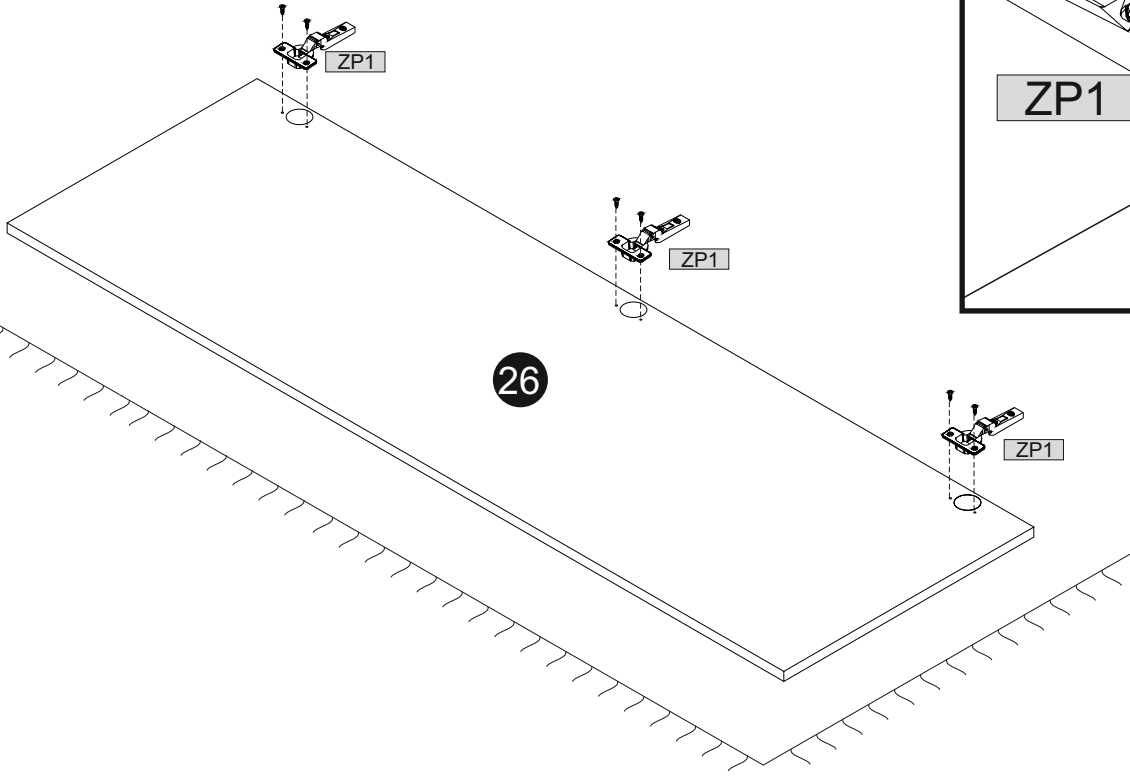
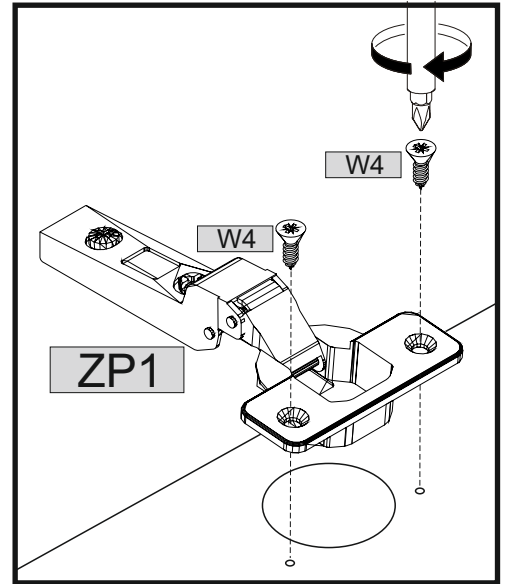
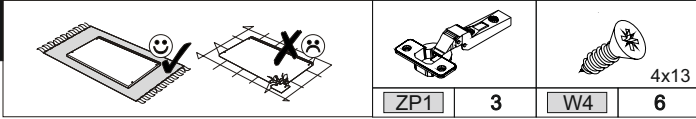
10



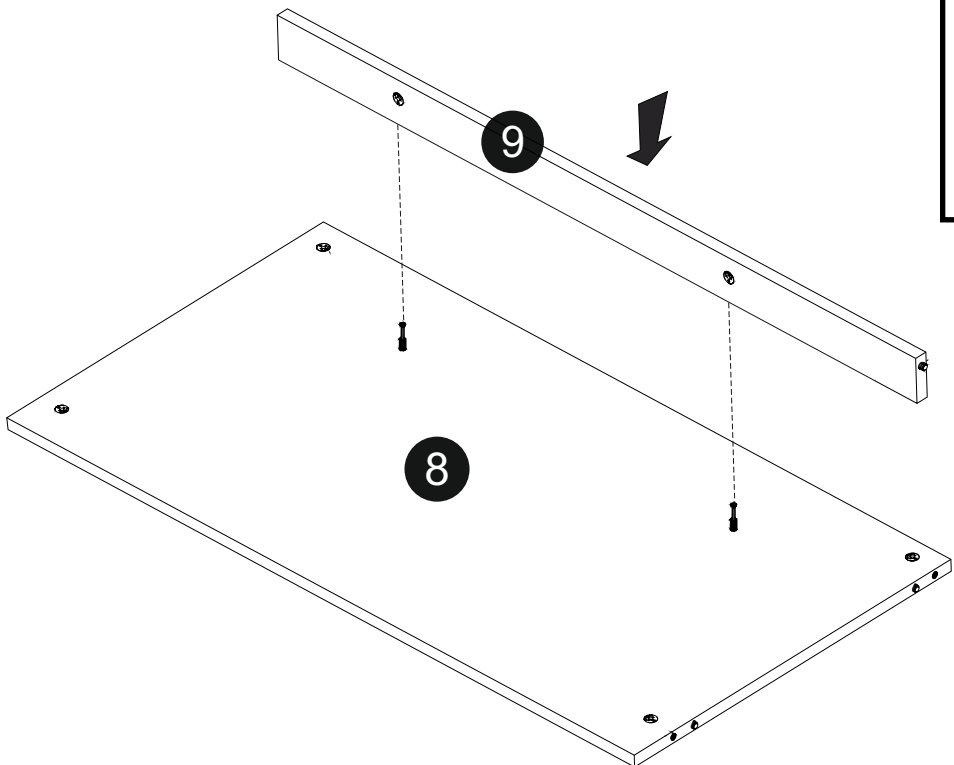
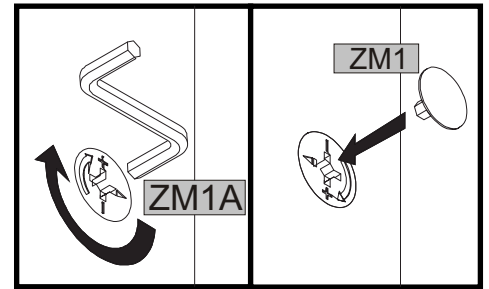
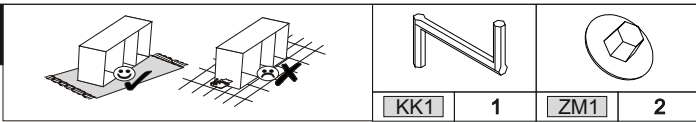
	8x35						3,5x16
KD1	8	PP	ZM1A	ZM1B	UD1	W11	1



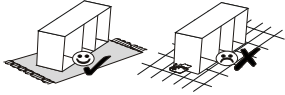
11



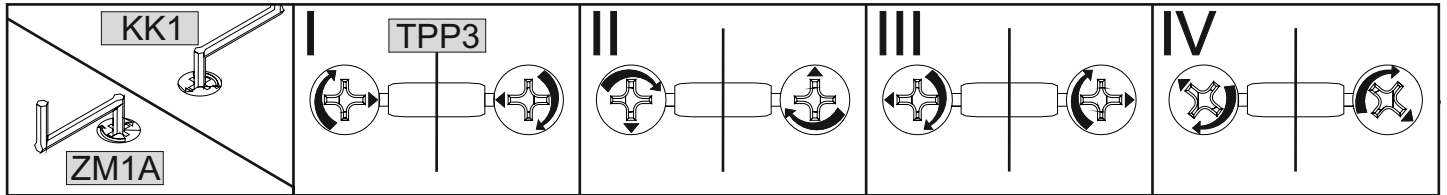
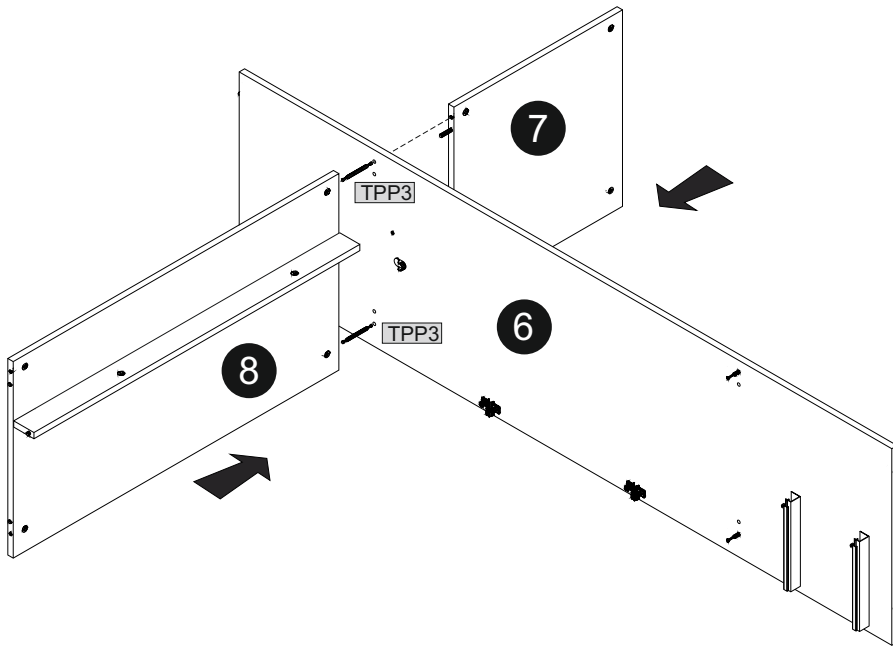
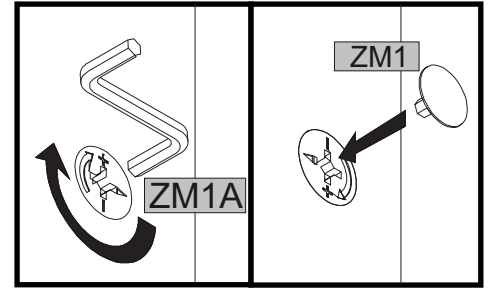
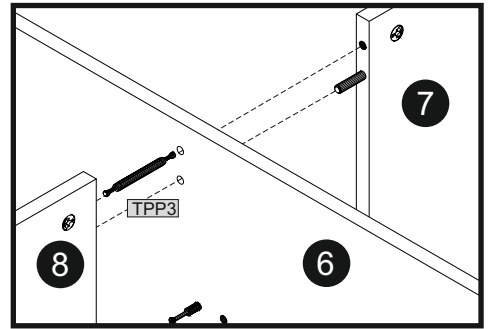
12



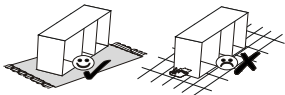
13



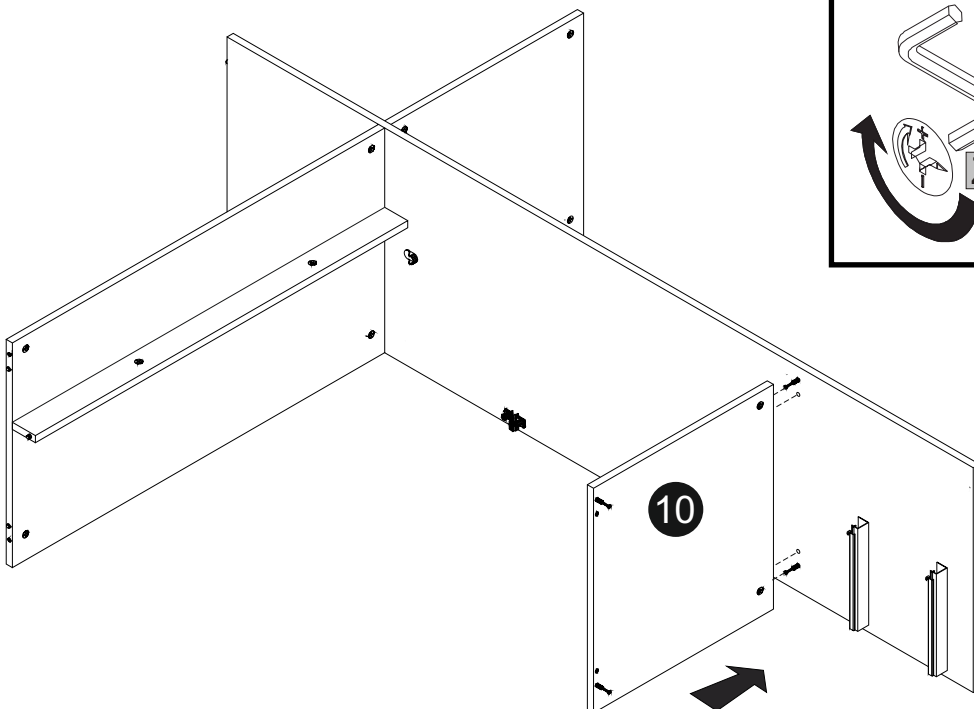
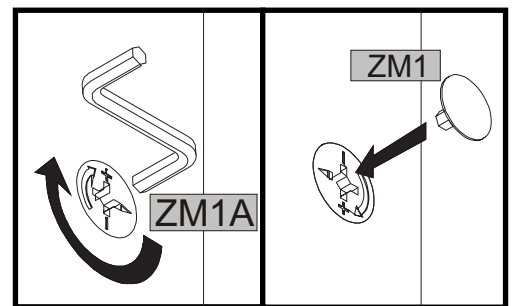
L=86					
TPP3	2	KK1	1	ZM1	4



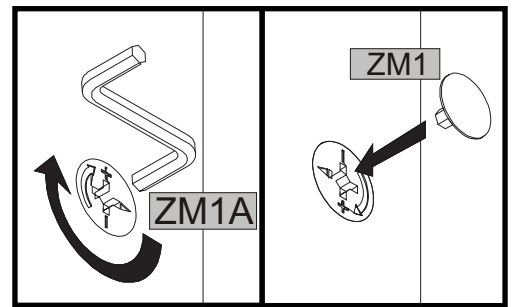
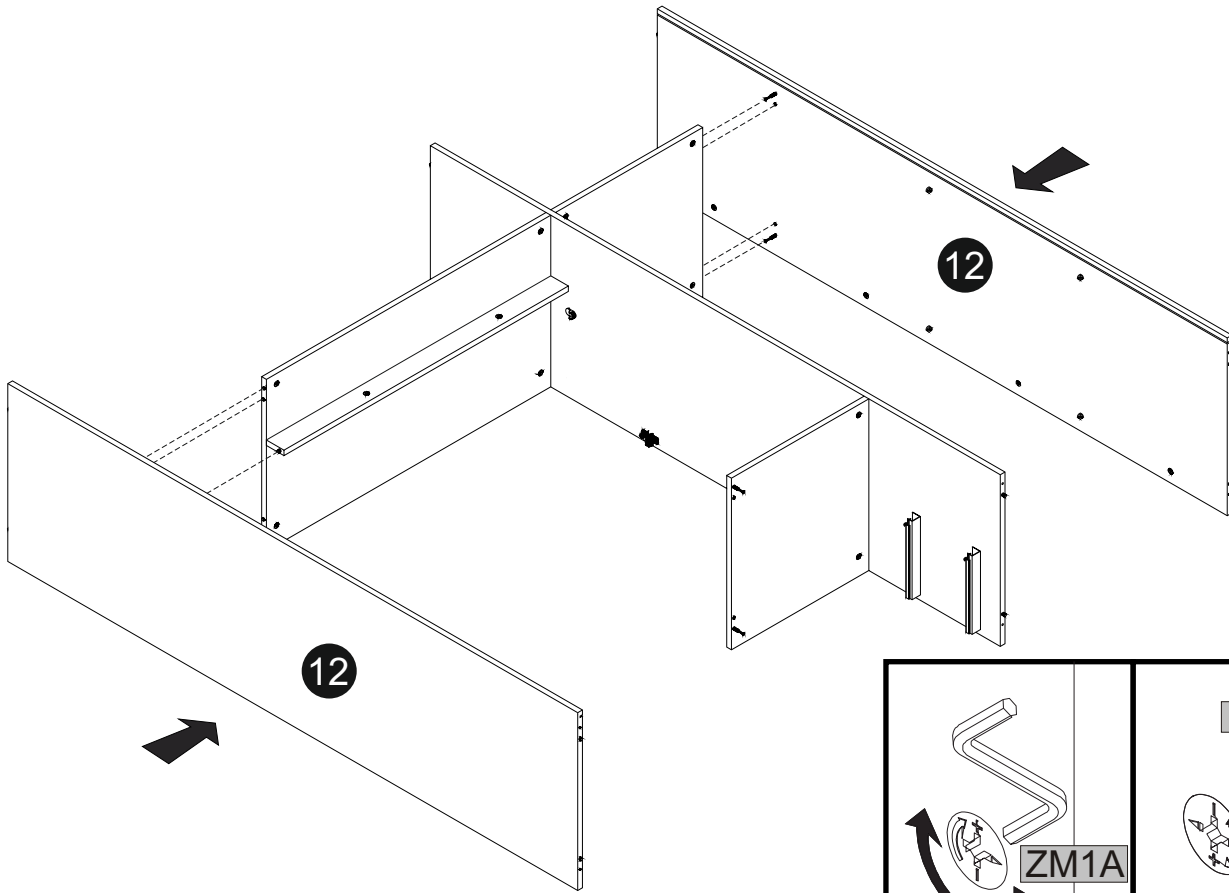
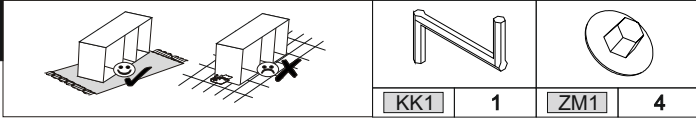
14



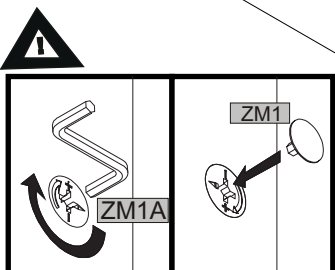
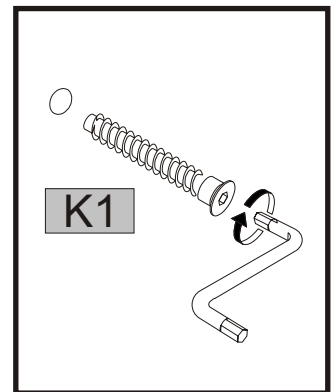
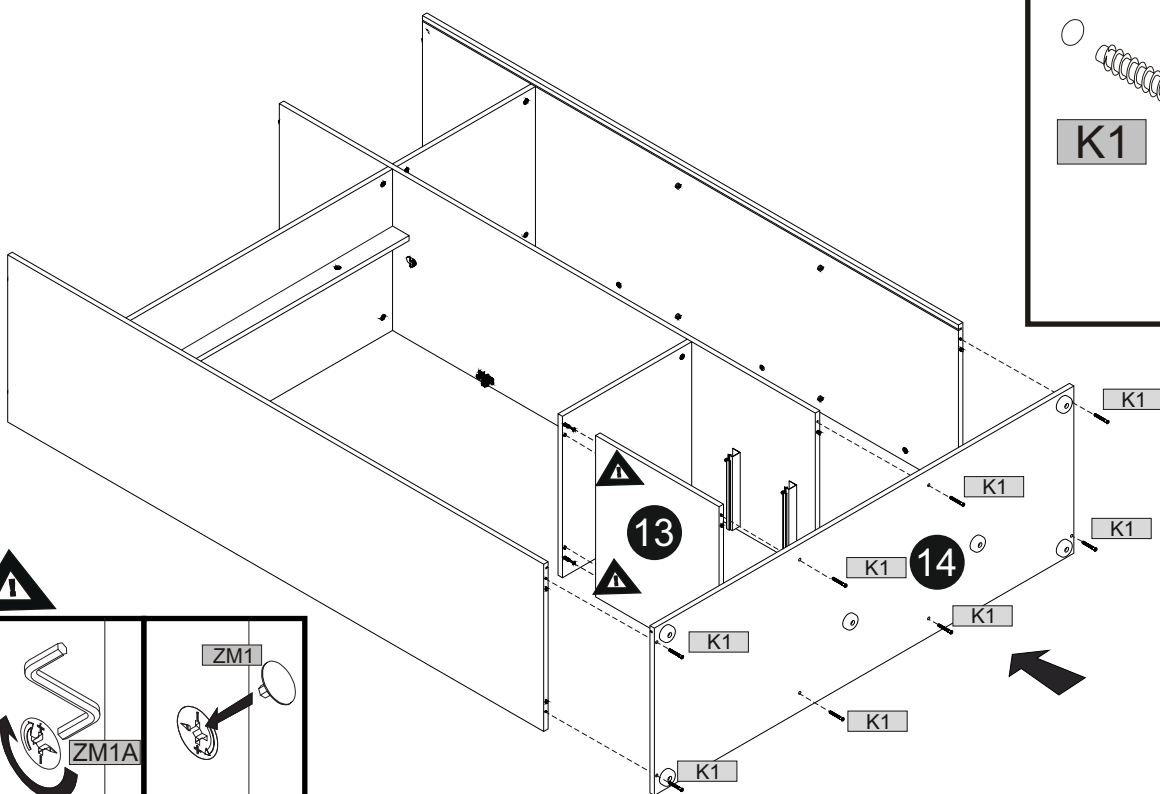
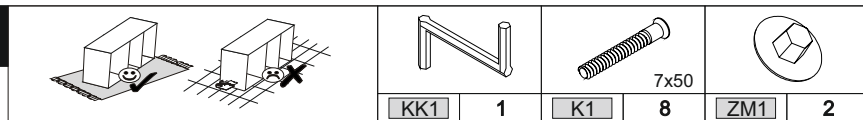
KK1	1	ZM1	2



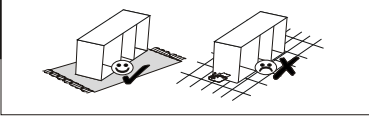
15



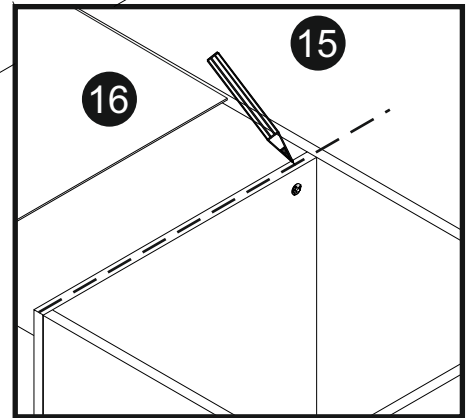
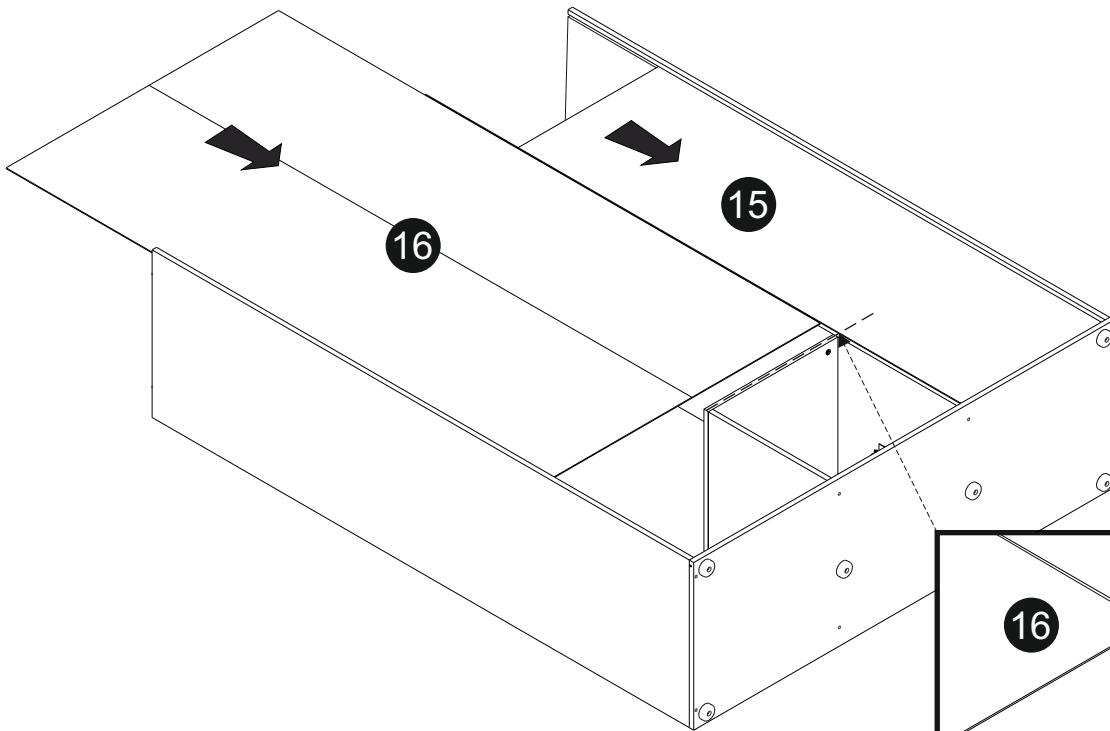
16



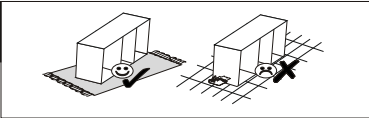
17



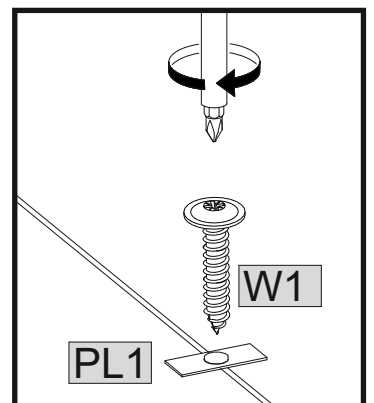
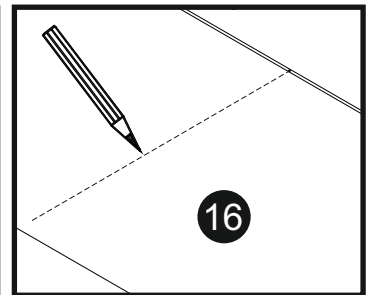
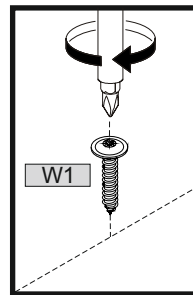
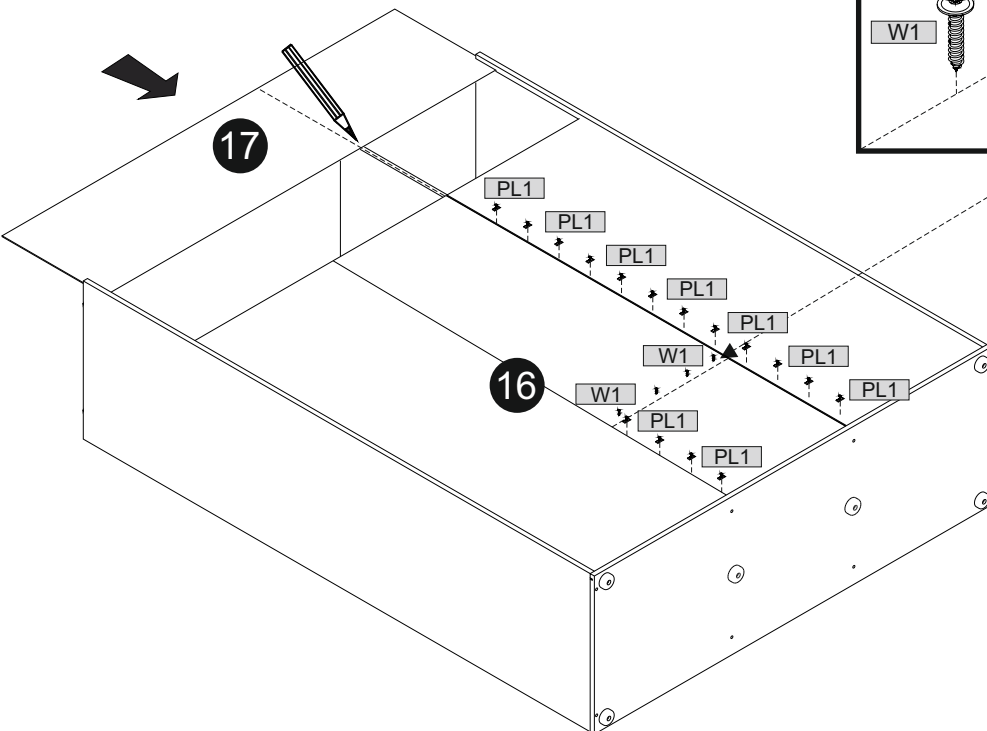
1. 15 2. 16



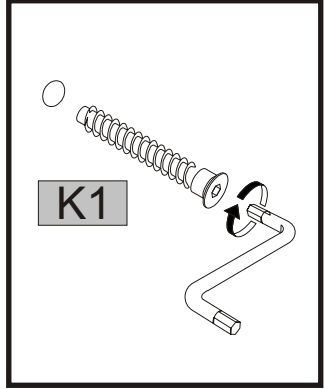
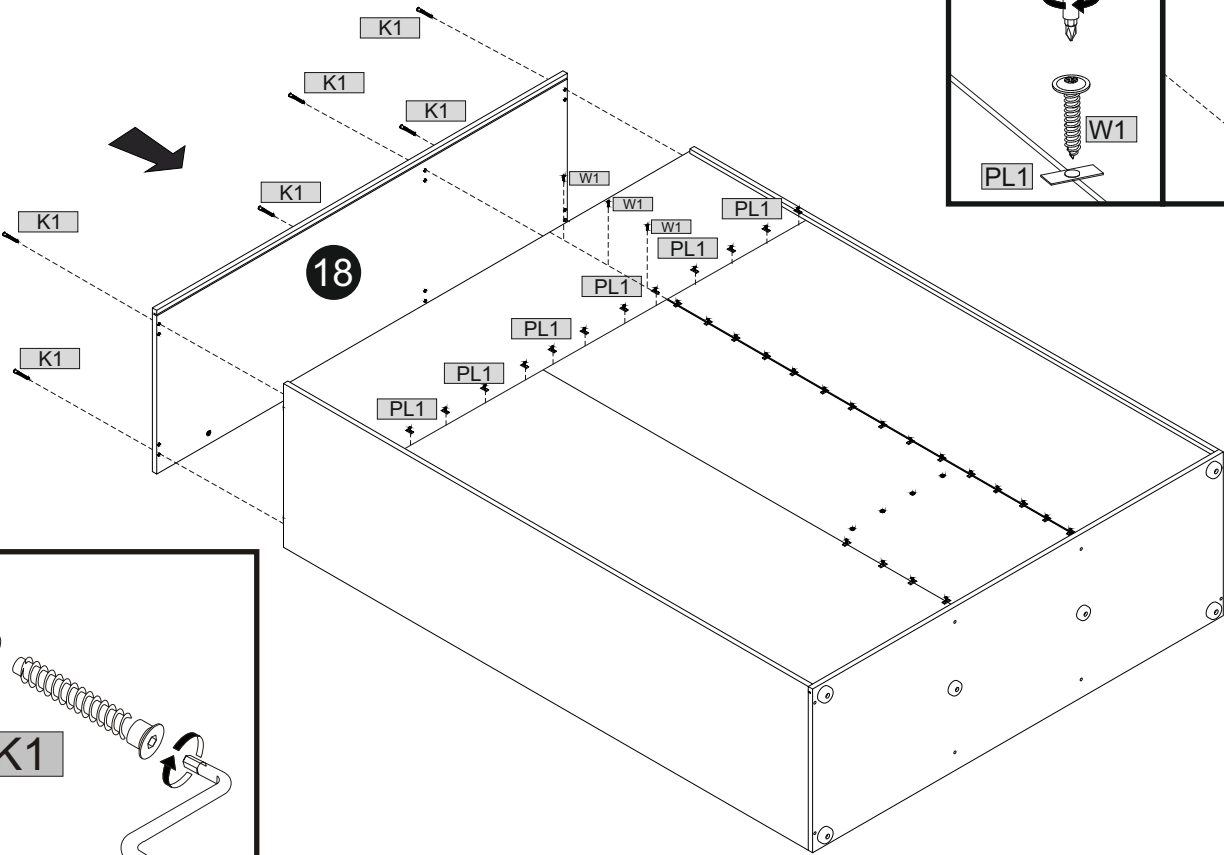
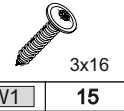
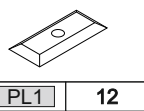
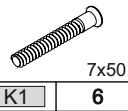
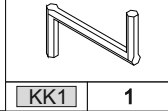
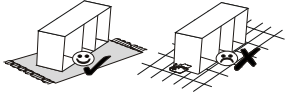
18



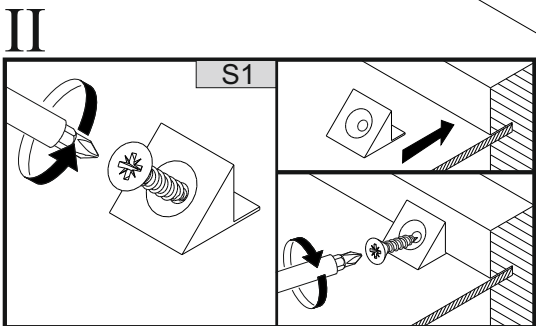
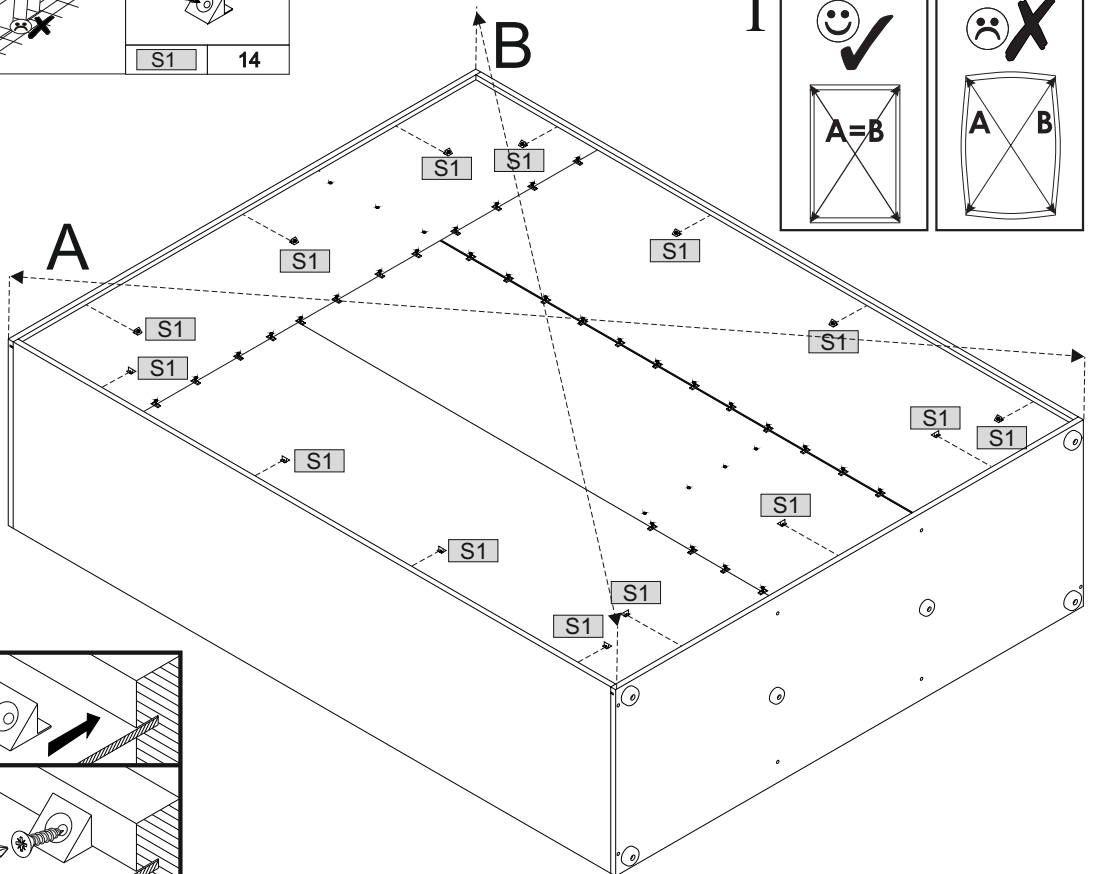
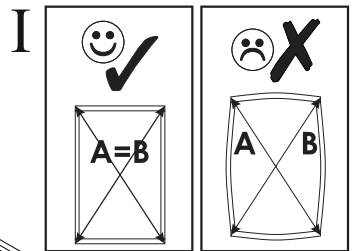
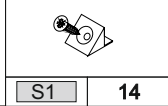
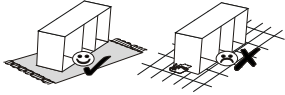
	16		20
PL1		W1	



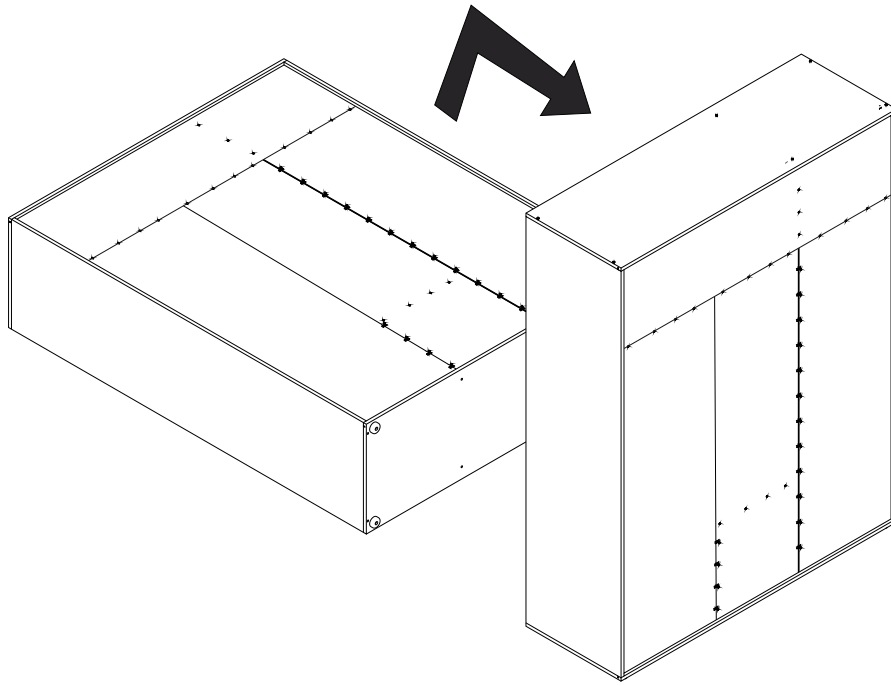
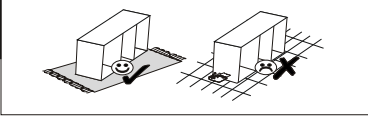
19



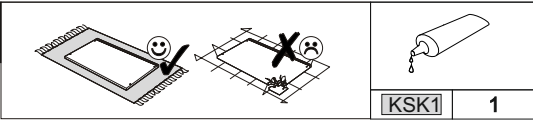
20



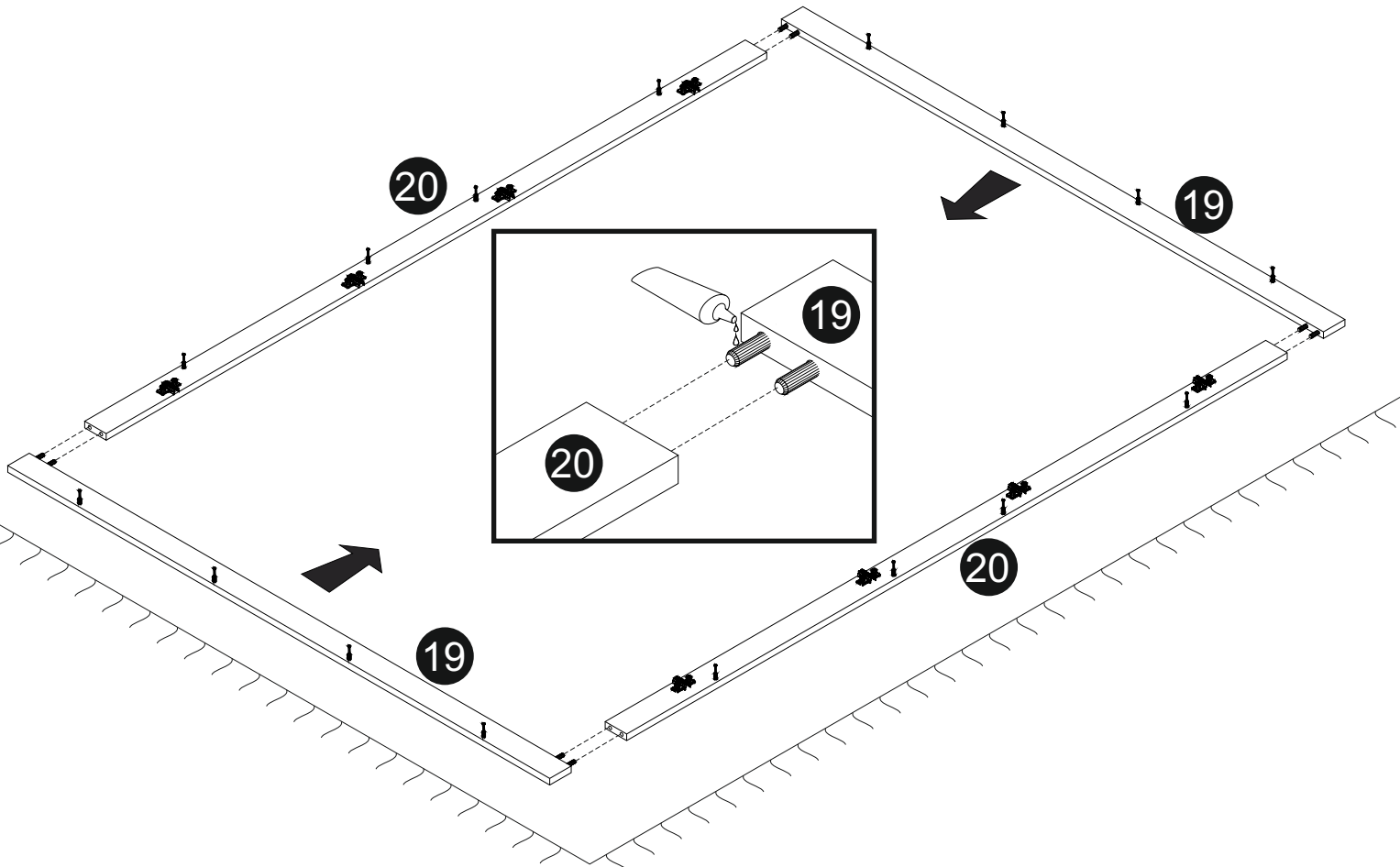
21



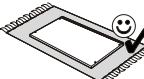
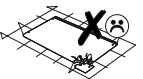
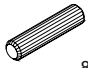



22



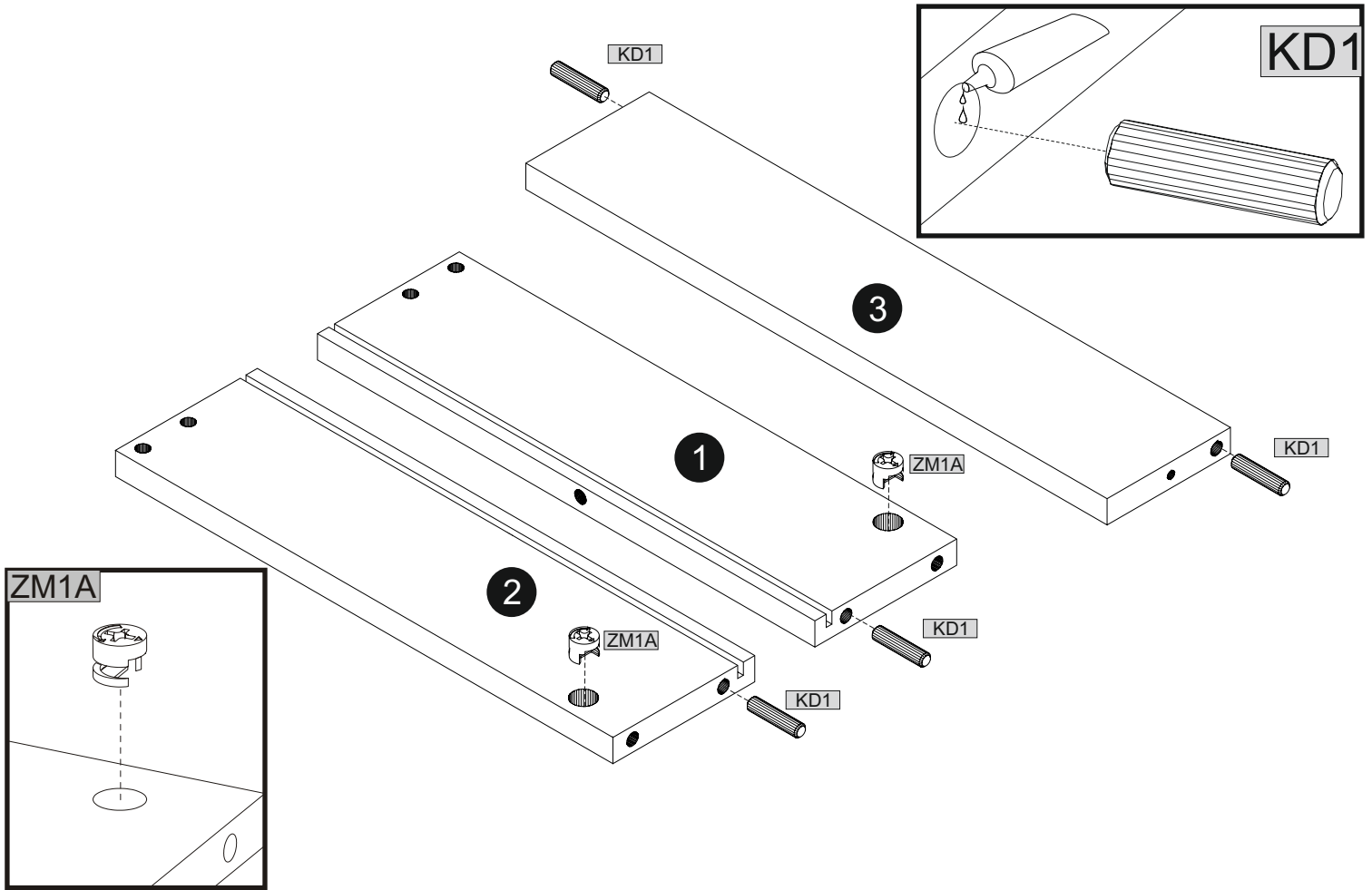
KSK1 1



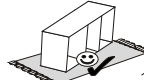
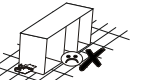
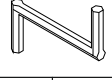
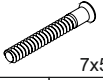
23

						
KD1	4	ZM1A	2	KSK1	1	KD2

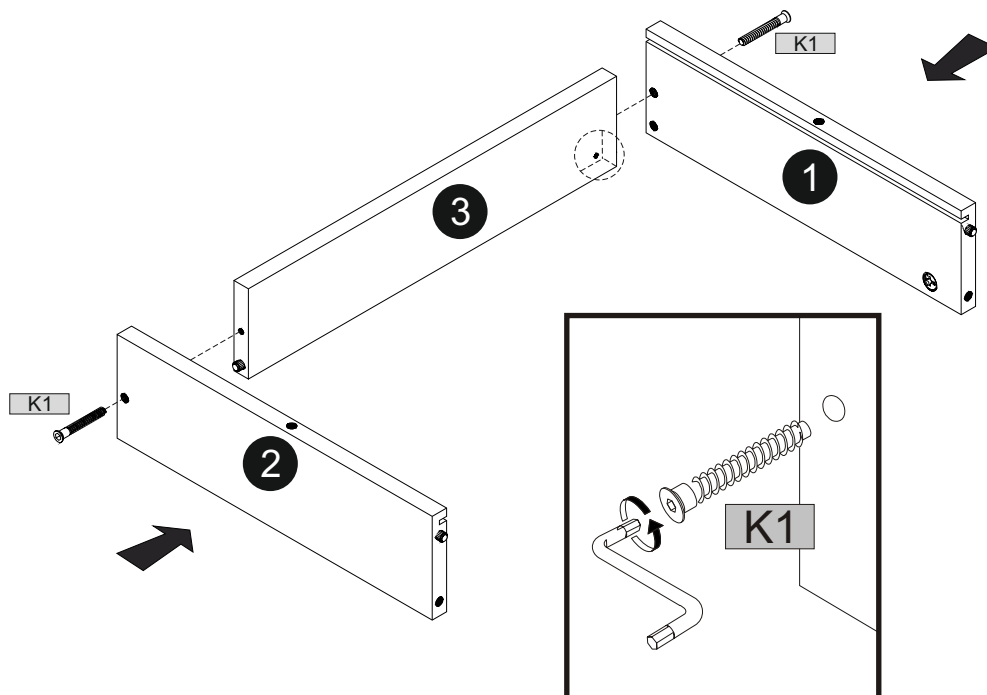
x2



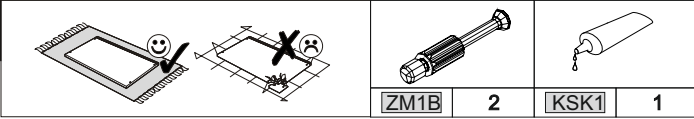
24

			
KK1	1	K1	2

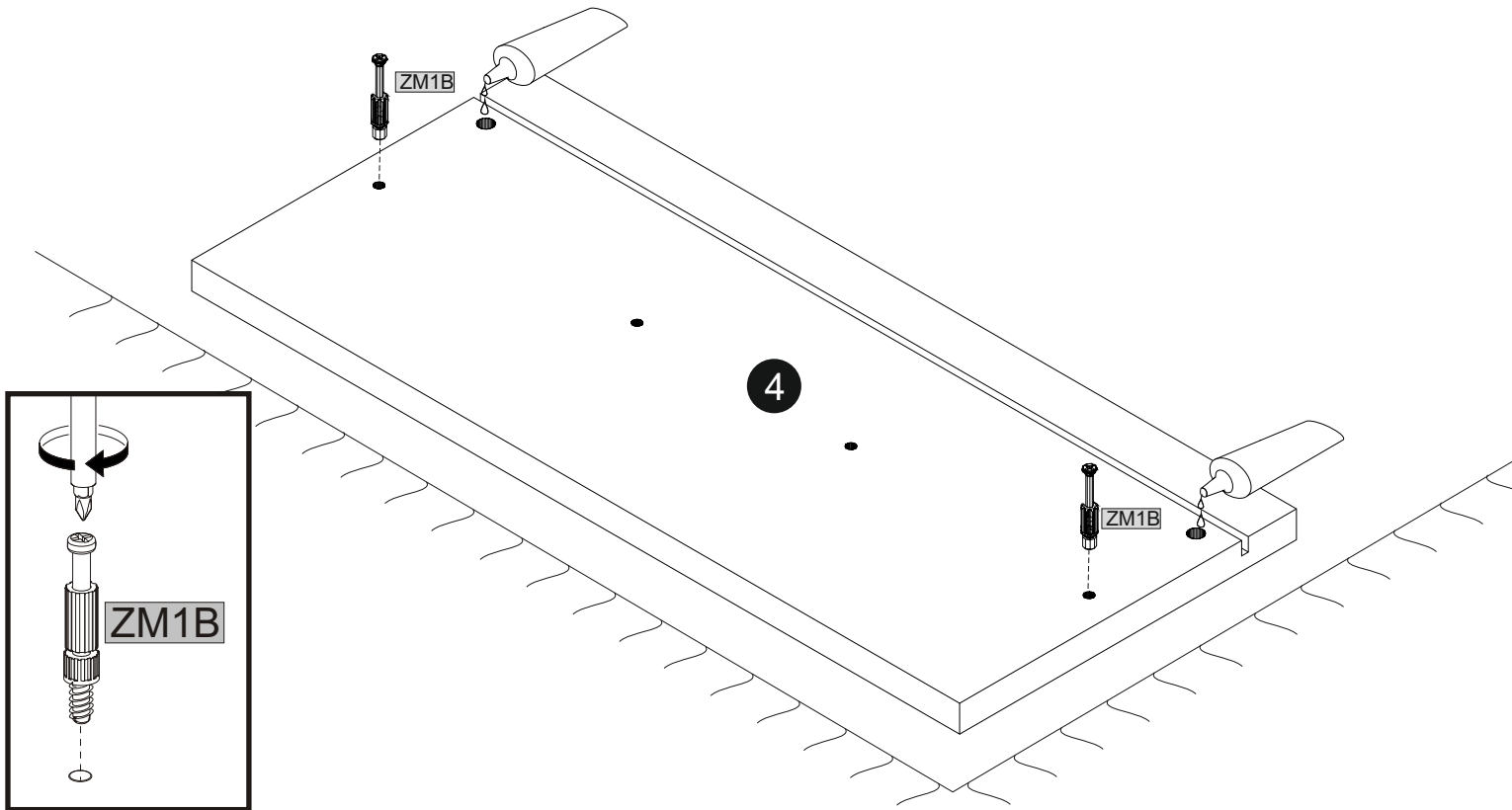
x2



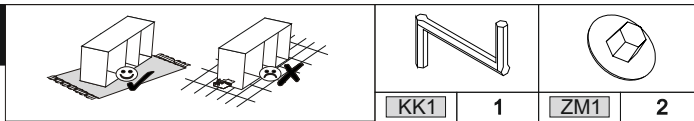
25



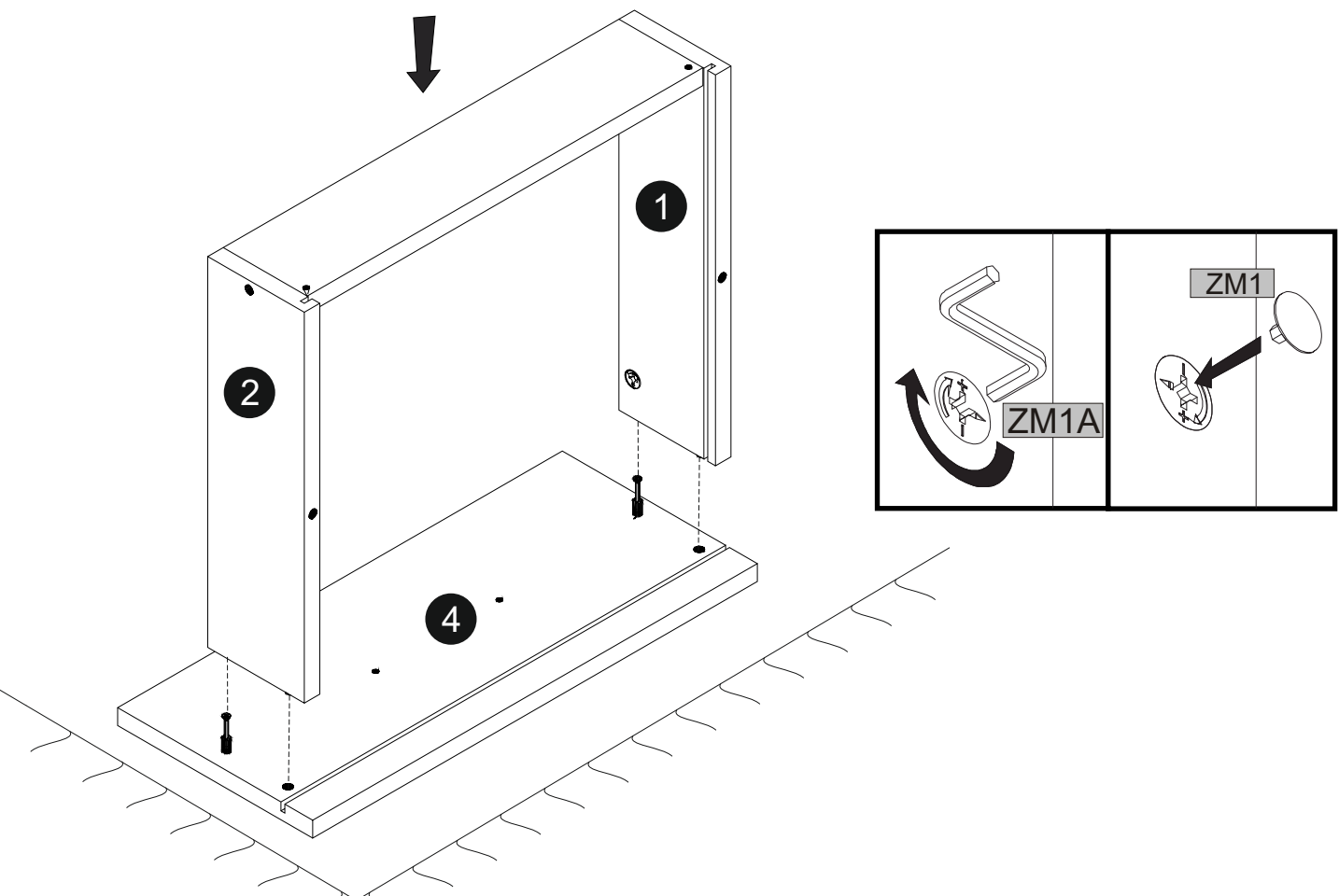
x2



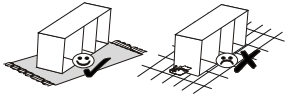
26



x2



27

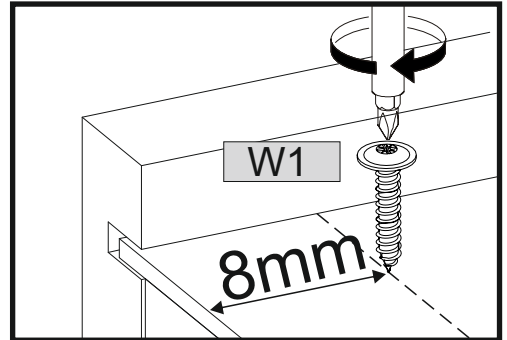
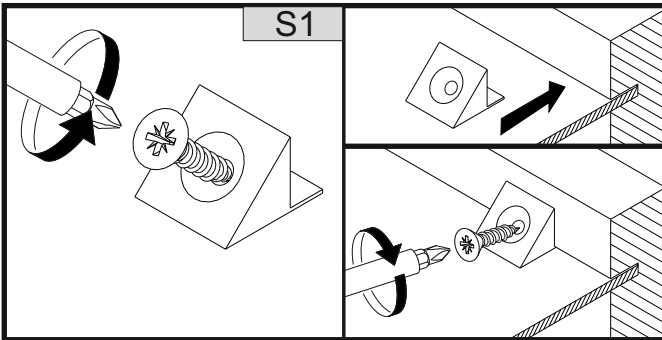
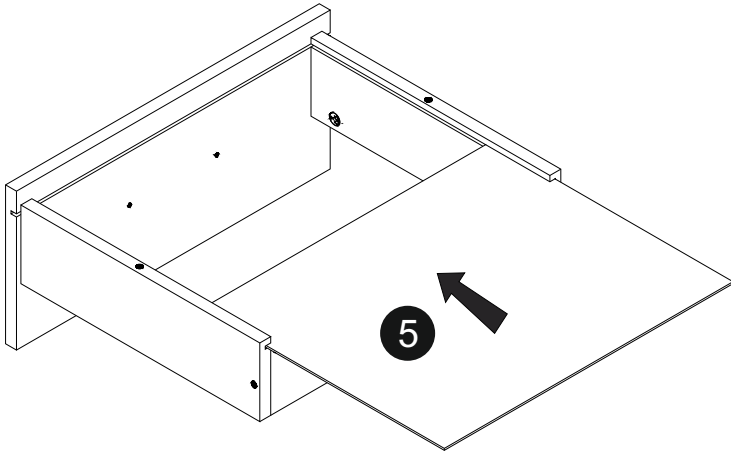
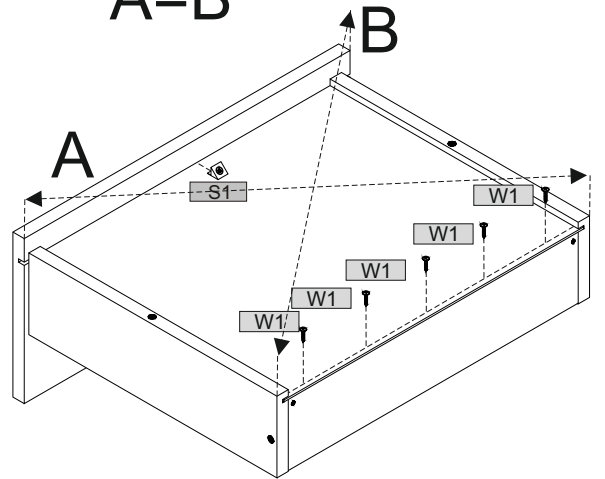


	1		5
S1		W1	

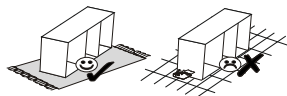
3x16

x2

A=B

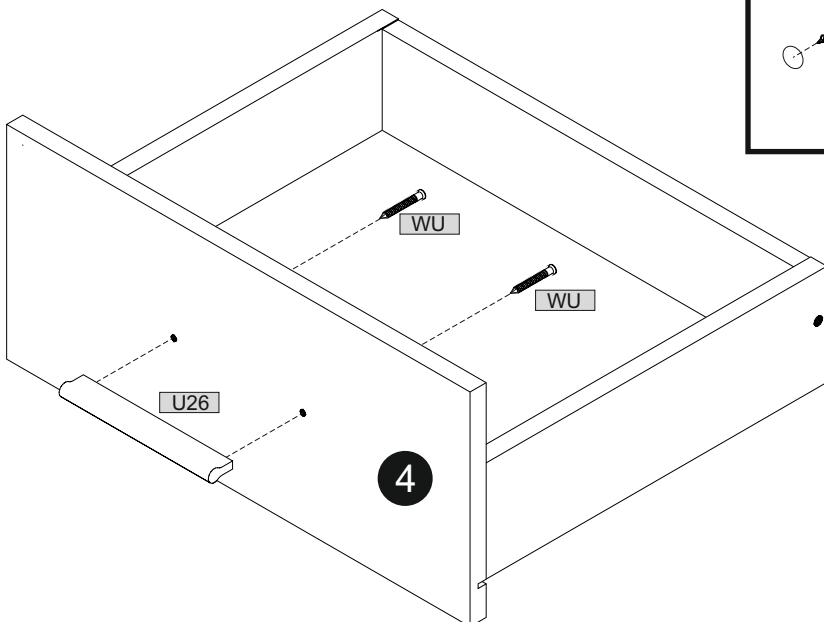
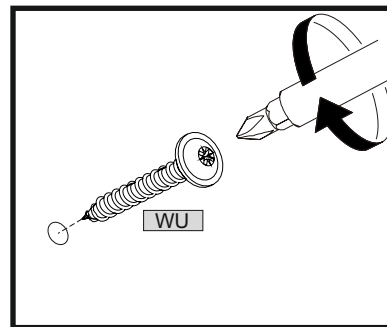


28

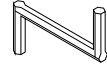
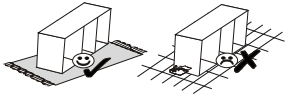


	1		2
U26		WU	

x2



29



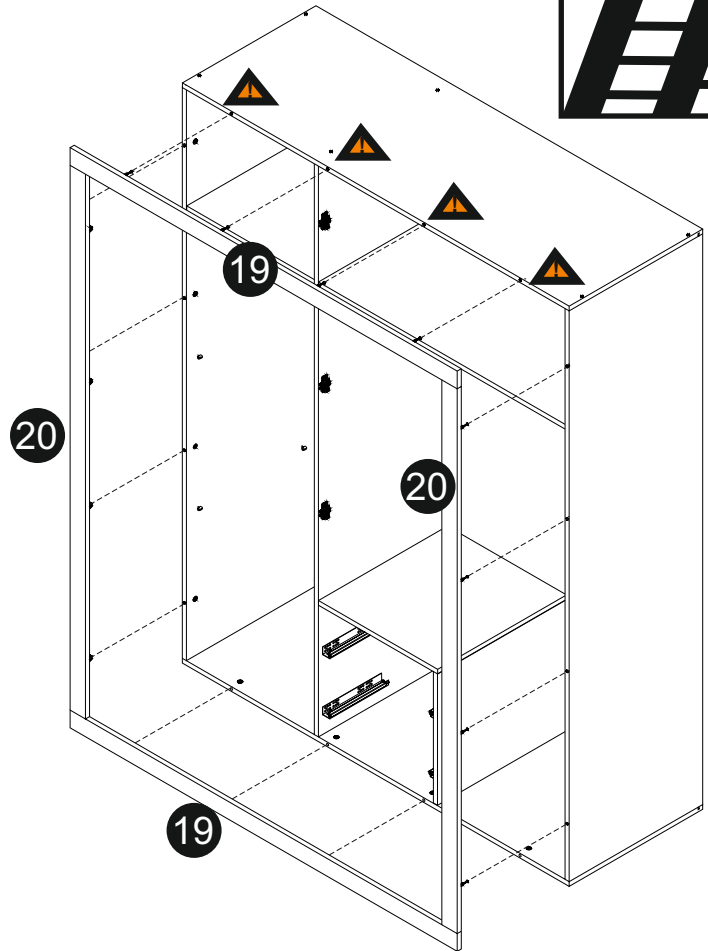
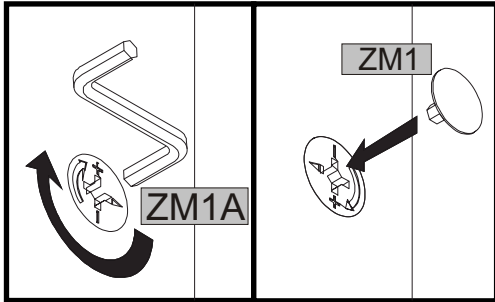
KK1

1

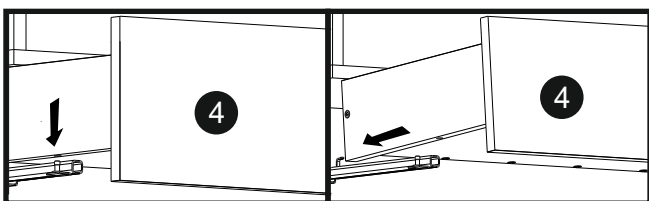
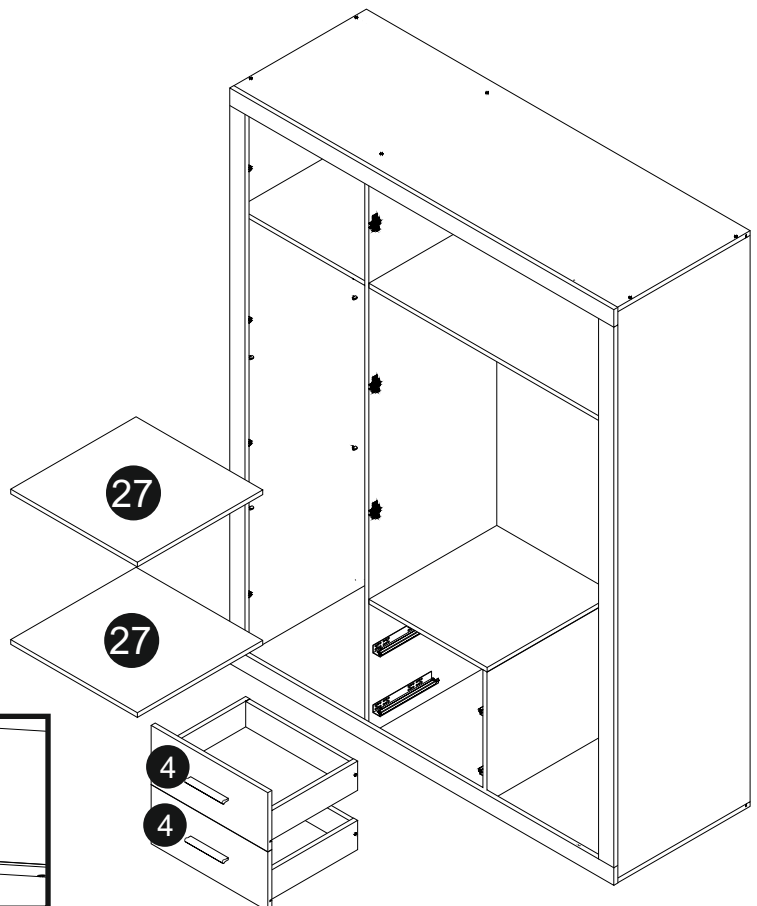
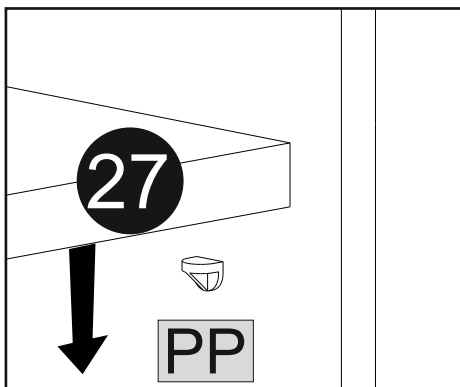
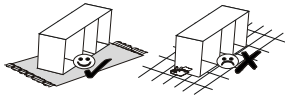


ZM1




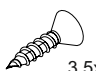
16

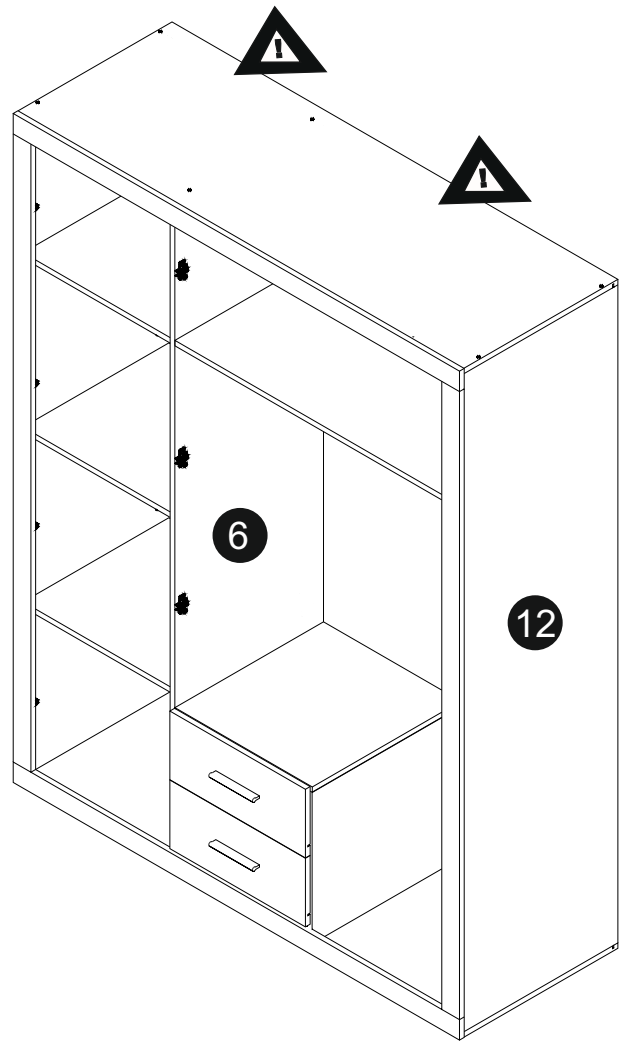
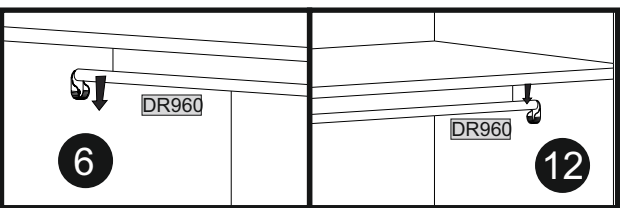
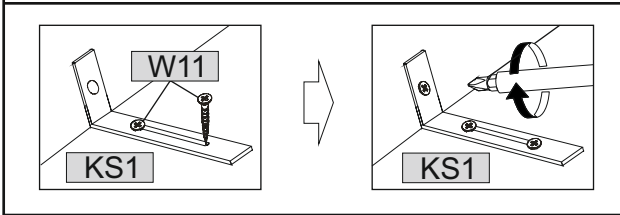
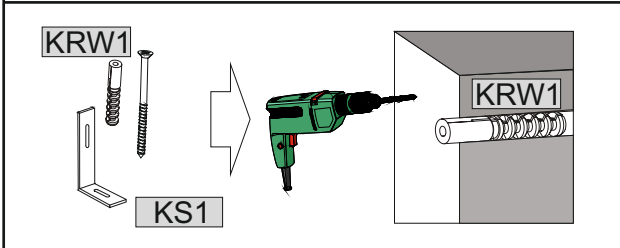
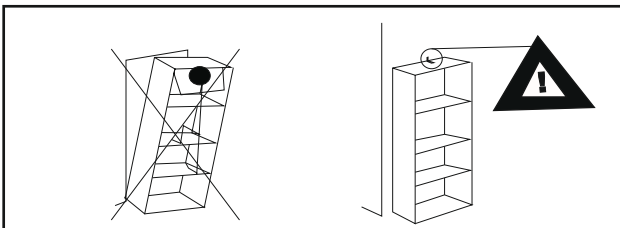


30

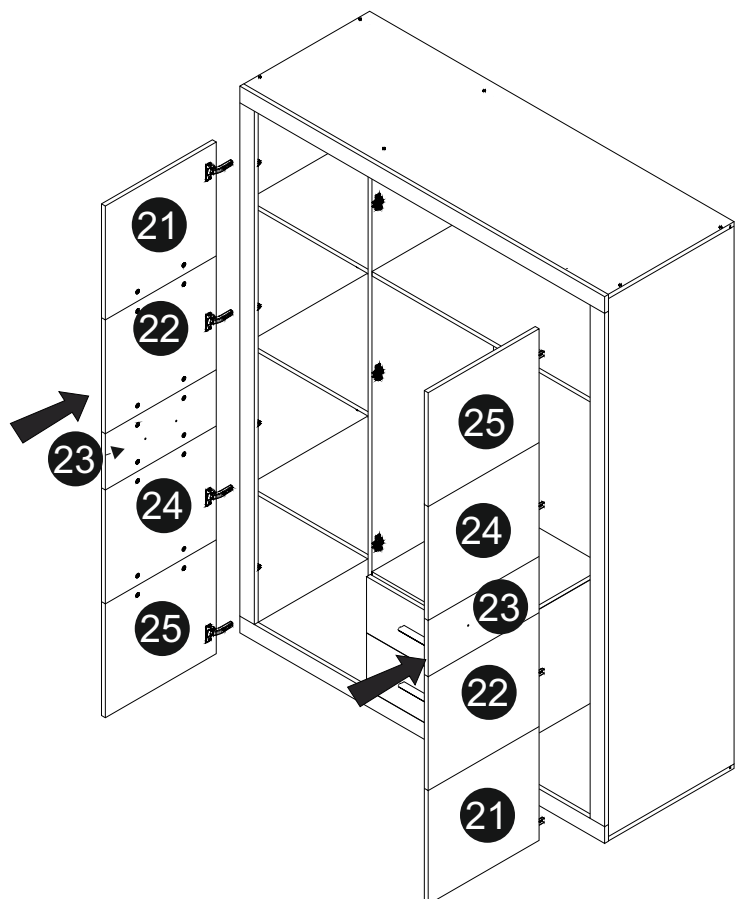
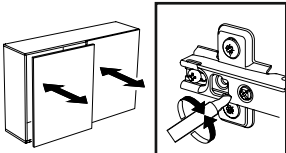
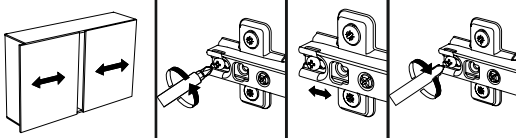
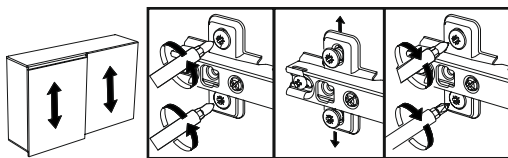
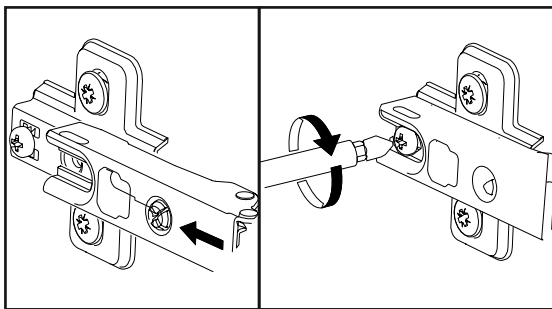


31

			
DR960	08x40		3,5x16
1	2	2	4

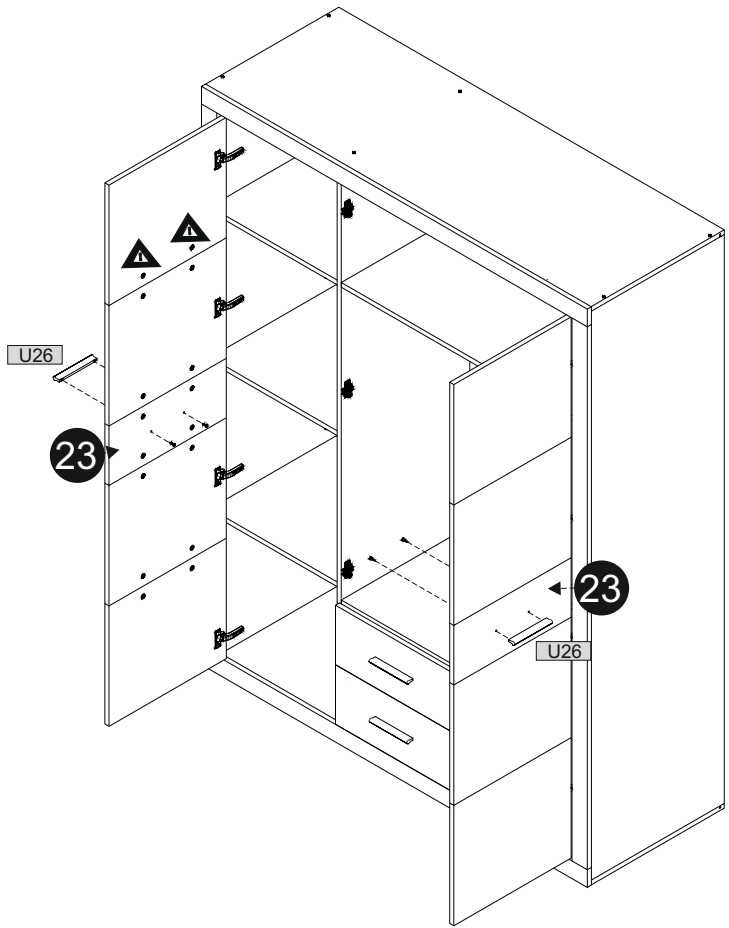
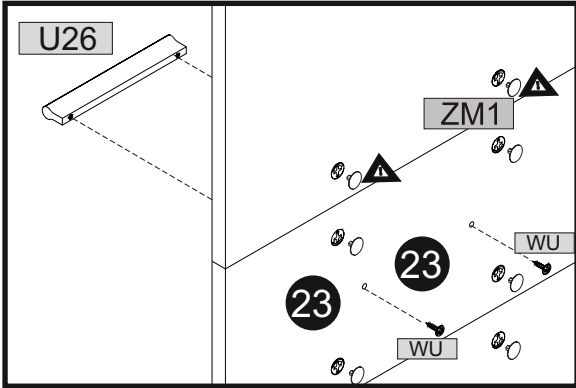
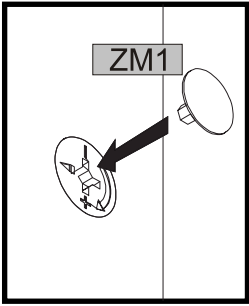


32



33

					
U26	2	WU	4	ZM1	1



34

