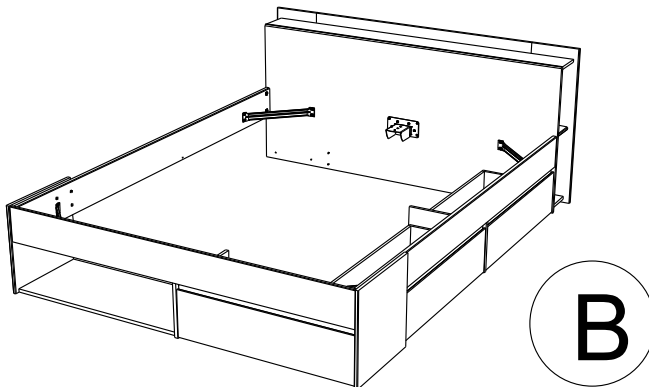
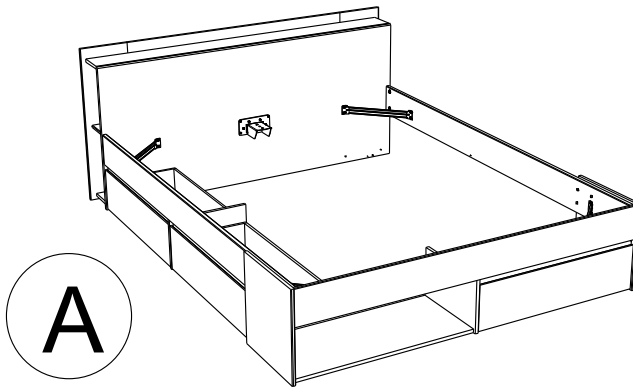


1530L260



FR Remerciements :

Nous vous remercions d'avoir choisi un meuble créé et fabriqué par le Groupe Parisot et espérons qu'il vous donnera entière satisfaction.

EN Thanks:

Thank you for choosing furniture designed and manufactured by the Parisot Group. We hope you are totally satisfied with your purchase.

DE Danksagung:

Wir danken Ihnen für den Kauf eines Frankreich von der Parisot-Gruppe entworfenen und hergestellten Möbelstücks und hoffen, dass Sie es zu Ihrer vollkommenen Zufriedenheit finden werden.

ES Agradecimientos:

Les damos las gracias por haber elegido un mueble diseñado y fabricado por el Groupe Parisot y esperamos que sea de su total agrado.

PT Agradecimentos:

Obrigado por ter escolhido um móvel concebido e fabricado pelo Grupo Parisot, esperando que seja do seu inteiro agrado.

IT Ringraziamenti:

Grazie per avere scelto un mobile progettato e fabbricato dal Gruppo Parisot. Speriamo soddisfi appieno le vostre esigenze.

NL Bedankje:

Wij bedanken u voor de aankoop van een door de Groep Parisot ontworpen en vervaardigd meubel en hopen dat u er veel plezier aan zult beleven.

CZ Poděkování:

Děkujeme, že jste si vybrali nábytek navržený a vyrobený společností Parisot Group. Doufáme, že budete svým nákupem naprosto spokojeni.

HU Köszönet:

Köszönjük, hogy a Parisot Groupe által létrehozott és gyártott bútort választott, reméljük, hogy elégedett lesz a termékkel.

PL Podziękowania:

Dziękujemy za wybór mebli stworzonych i wyprodukowanych przez Grupę Parisot. Mamy nadzieję, że będziecie Państwo w pełni zadowoleni z zakupu.

RO Mulțumiri:

Vă mulțumim că ați ales un articol de mobilier conceput și fabricat de Grupul Parisot și sperăm că veți fi pe deplin satisfăcuți de acesta.

RU Благодарность:

Мы благодарим вас за то, что вы выбрали мебель, созданную и произведенную Групп Паризо, и надеемся, что вы будете полностью удовлетворены нашей продукцией.

SK Pod'akovanie:

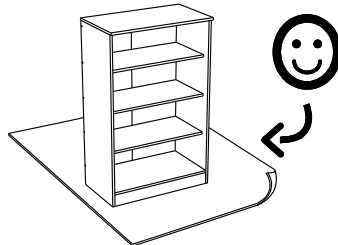
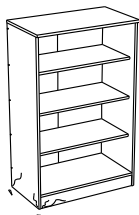
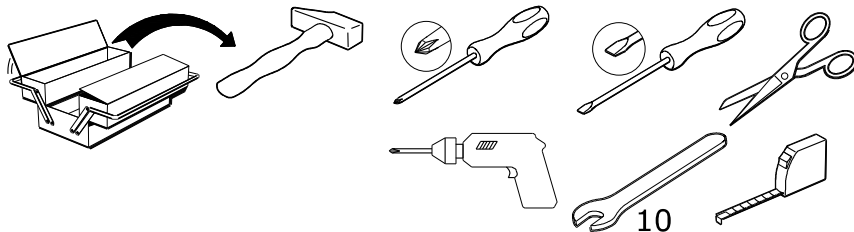
Ďakujeme, že ste si vybrali nábytok navrhnutý a vyrobený spoločnosťou Parisot Group. Dúfame, že budete svojim nákupom absolútne spokojní.

TR Teşekkür ederiz:

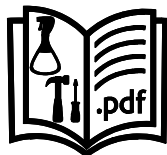
Parisot Group tarafından tasarlanan ve üretilen bu mobilyayı seçtiğiniz için teşekkür ederiz. Ürünümüzden memnun kalmanızı ümit ederiz.

AR : شكر

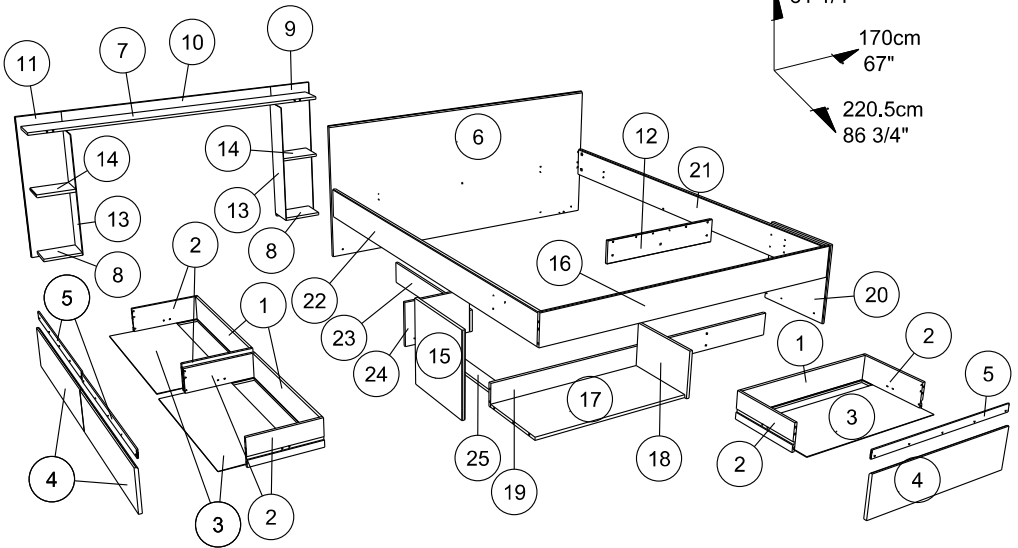
نشكركم لاختياركم هذه القطعة من الأثاث من تصميم وتصنيع مجموعة باريسو Parisot ونتمنى أن تتال رضاهم.



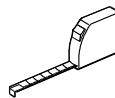
contact@parisot.com

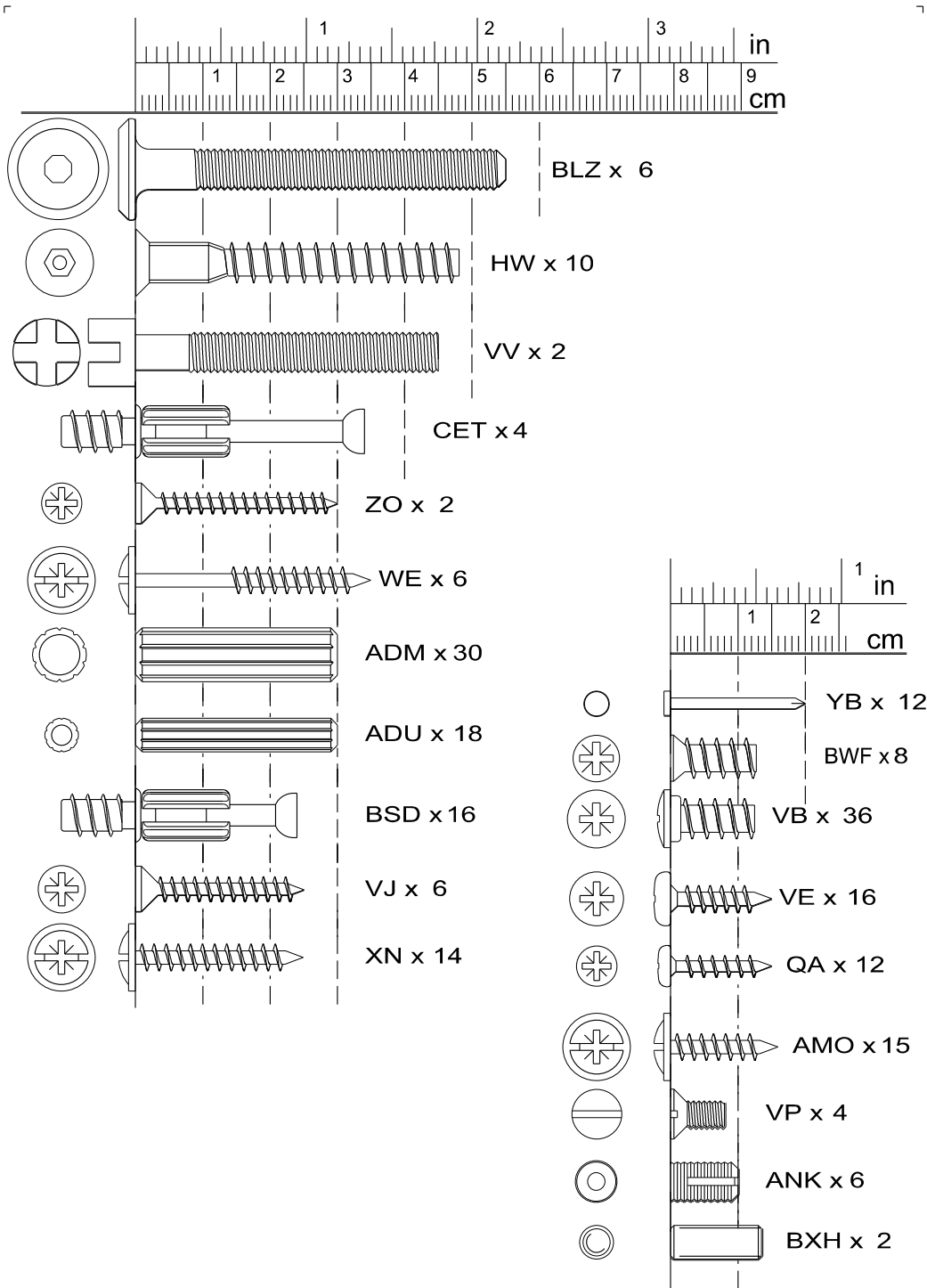


www.parisot.com



		mm			inch		
8	x 2	210	150	15	8 1/4	5 7/8	9/16
14	x 2	210	150	15	8 1/4	5 7/8	9/16
18	x 1	376	240	15	14 13/16	9 7/16	9/16
24	x 1	376	240	15	14 13/16	9 7/16	9/16
20	x 1	403	398	15	15 7/8	15 11/16	9/16
15	x 1	403	398	15	15 7/8	15 11/16	9/16
12	x 1	600	110	12	23 5/8	4 5/16	1/2
9	x 1	793	244	15	31 1/4	9 5/8	9/16
11	x 1	793	244	15	31 1/4	9 5/8	9/16
5	x 3	800	40	6	31 1/2	1 9/16	1/4
4	x 3	800	208	15	31 1/2	8 3/16	9/16
25	x 1	804	76	15	31 5/8	3	9/16
23	x 1	820	120	15	32 5/16	4 3/4	9/16
17	x 1	825	363	15	32 1/2	14 5/16	9/16
10	x 1	1212	91	15	47 11/16	3 9/16	9/16
19	x 1	1644	120	15	64 3/4	4 3/4	9/16
16	x 1	1644	160	15	64 3/4	6 5/16	9/16
7	x 1	1648	150	15	64 7/8	5 7/8	9/16
6	x 1	1650	740	15	64 15/16	29 1/8	9/16
21	x 1	2000	155	22	78 3/4	6 1/8	7/8
22	x 1	2000	155	22	78 3/4	6 1/8	7/8
2	x 6	350	139	13	13 3/4	5 1/2	1/2
1	x 3	753	139	13	29 5/8	5 1/2	1/2
13	x 2	684	162	3	26 15/16	6 3/8	1/8
3	x 3	764	349	3	30 1/16	13 3/4	1/8





1

2

3

in

1

2

3

4

5

6

7

8

9

cm

BLZ x 6

HW x 10

VV x 2

CET x 4

ZO x 2

WE x 6

ADM x 30

ADU x 18

BSD x 16

VJ x 6

XN x 14

1

in

1

2

cm

YB x 12

BWF x 8

VB x 36

VE x 16

QA x 12

AMO x 15

VP x 4

ANK x 6

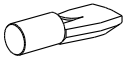
BXH x 2



VW x 2



Ai x 20



BWD x 8



AHX x 6



EP x 6



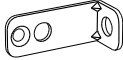
UQ x 2



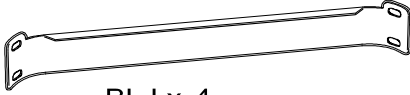
EO x 4



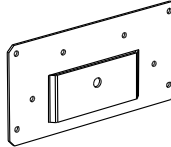
HV x 1



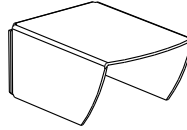
BLL x 11



BLJ x 4



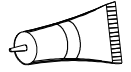
BZC x 2



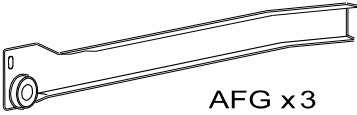
BZD x 2



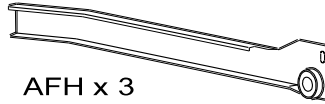
BZN x 1



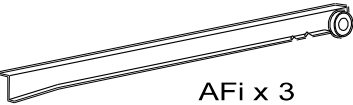
CF x 2



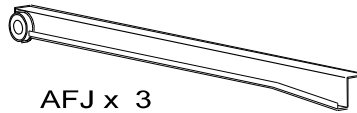
AFG x 3



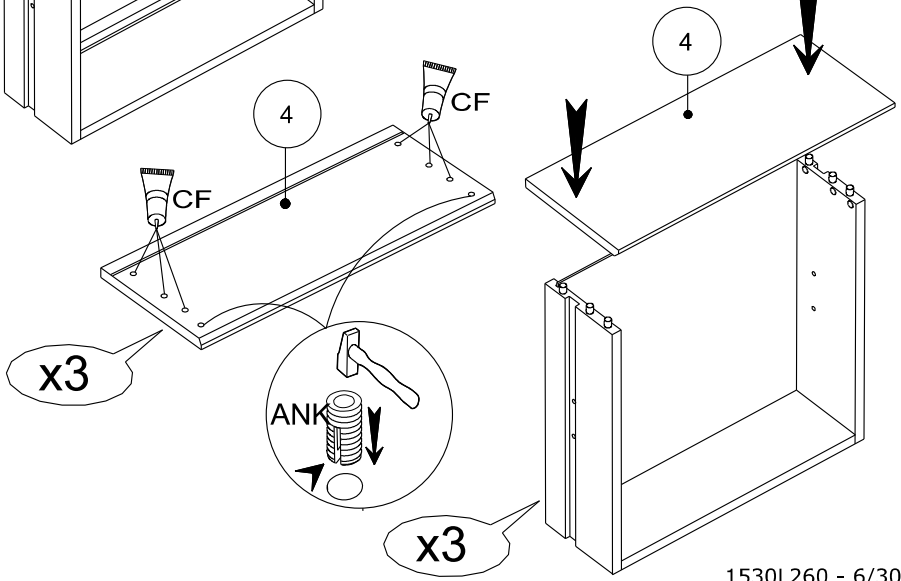
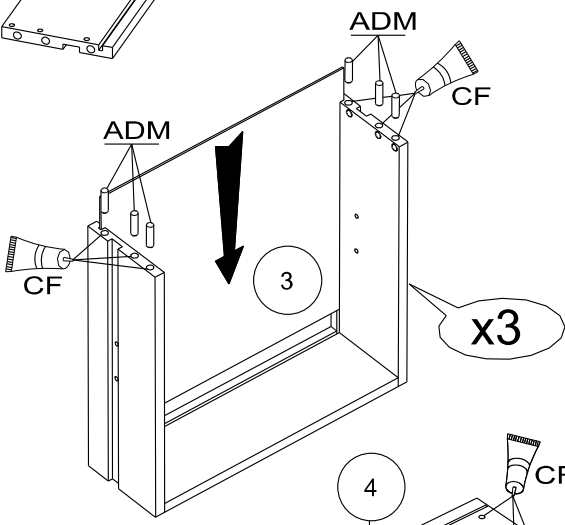
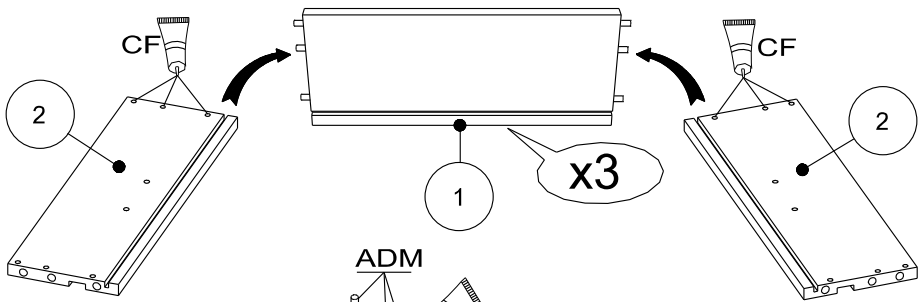
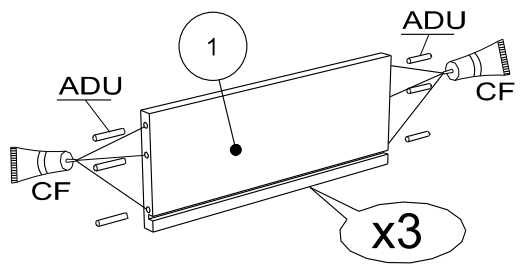
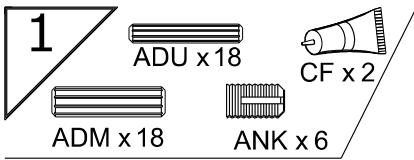
AFH x 3



AFi x 3

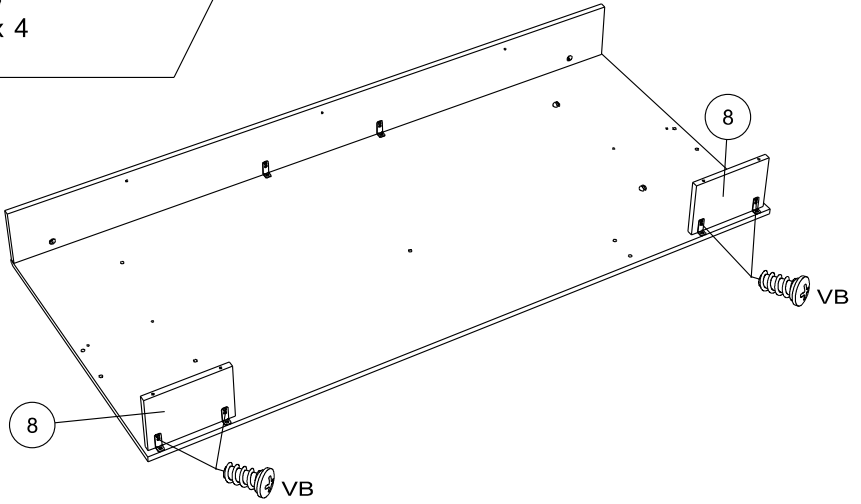


AFJ x 3



4

VB x 4

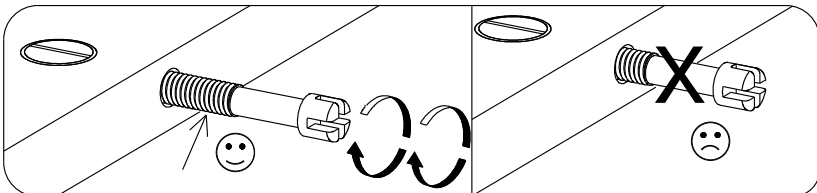
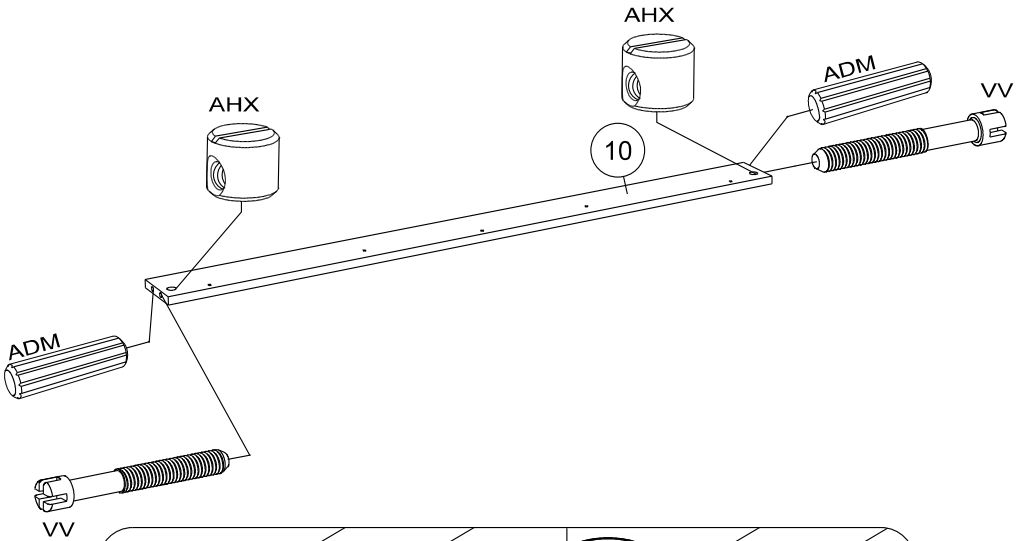


5

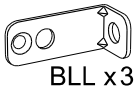
ADM x 2

AHX x 2

VV x 2

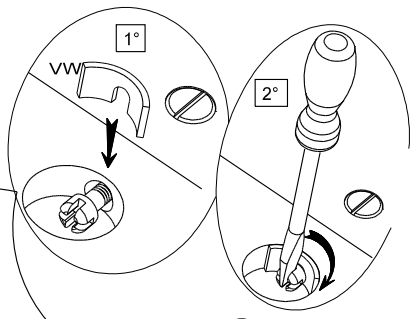


6



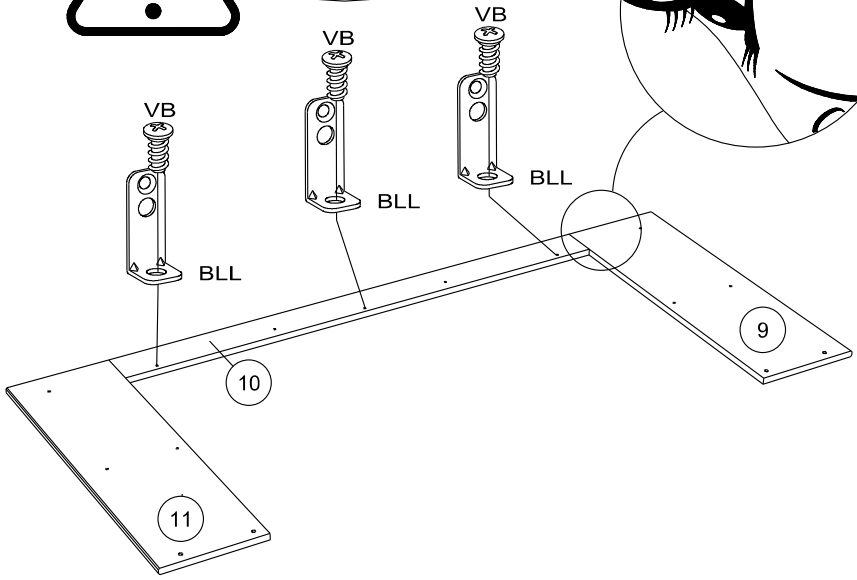
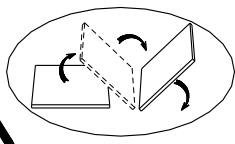
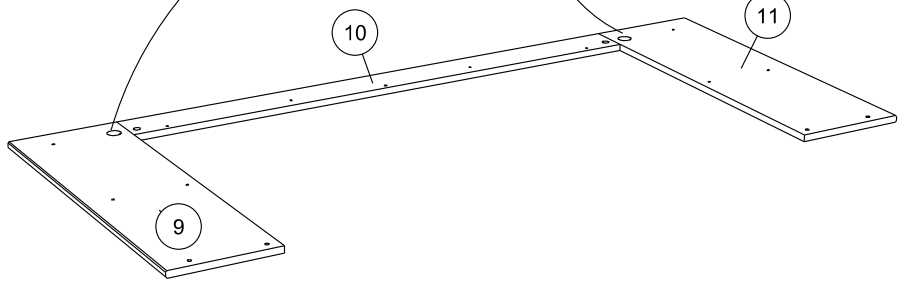
BLL x3

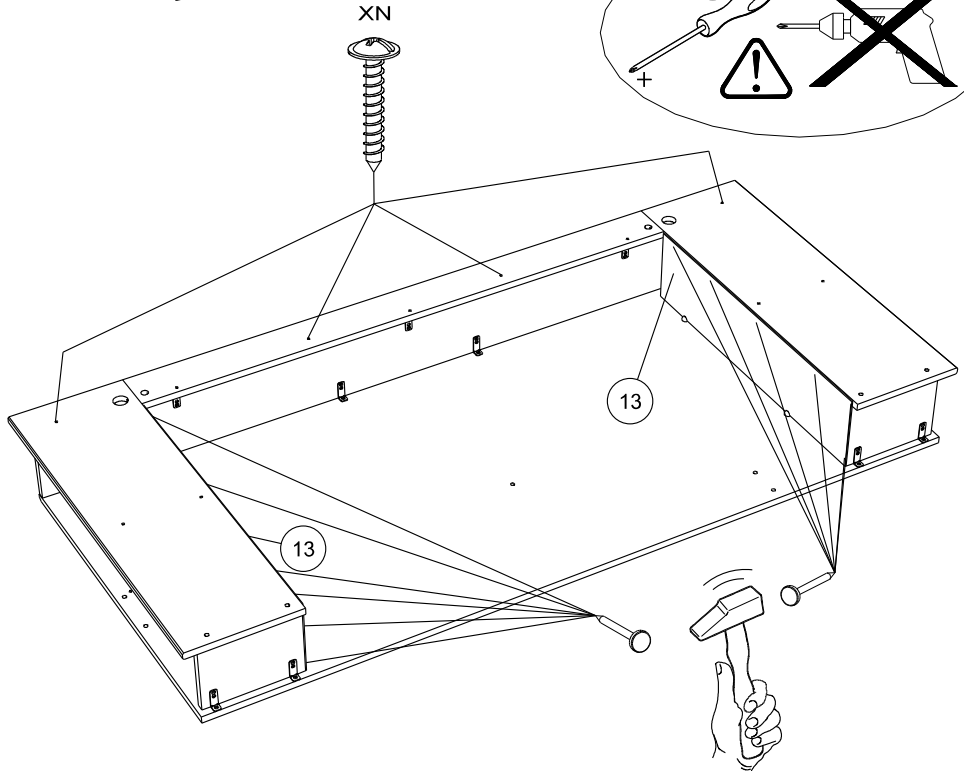
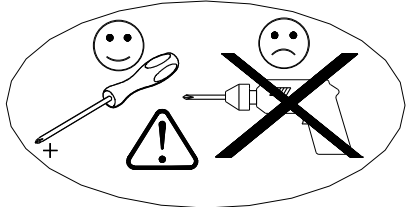
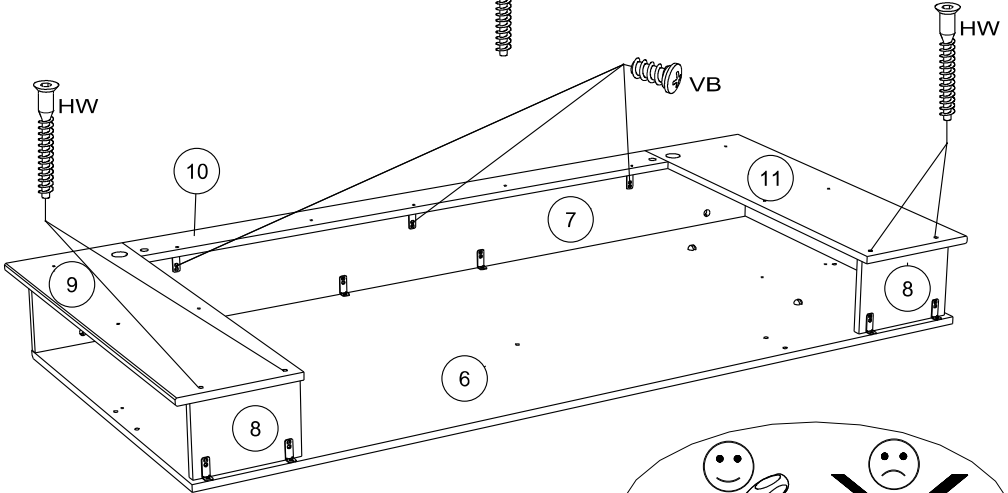
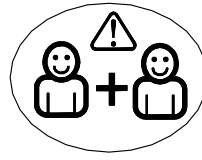
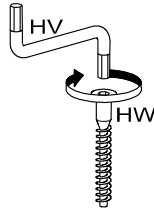
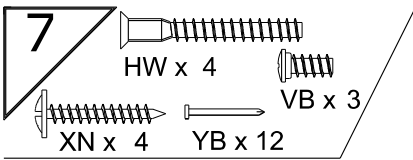
VW x 2

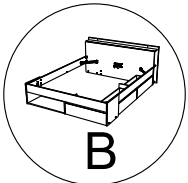
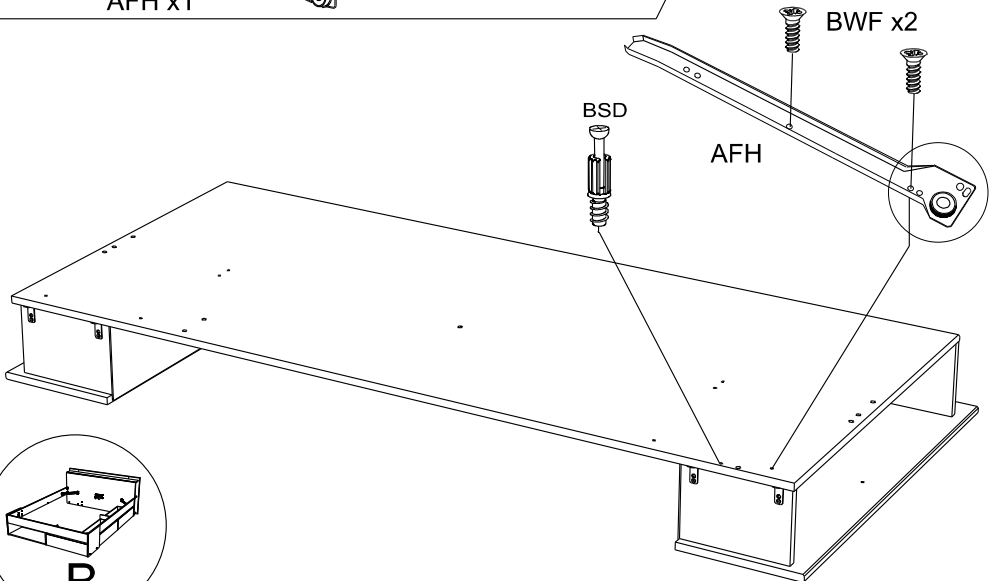
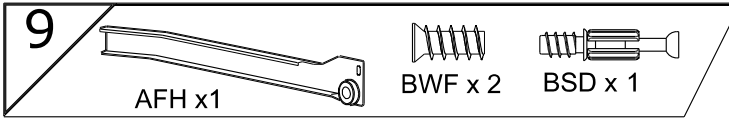
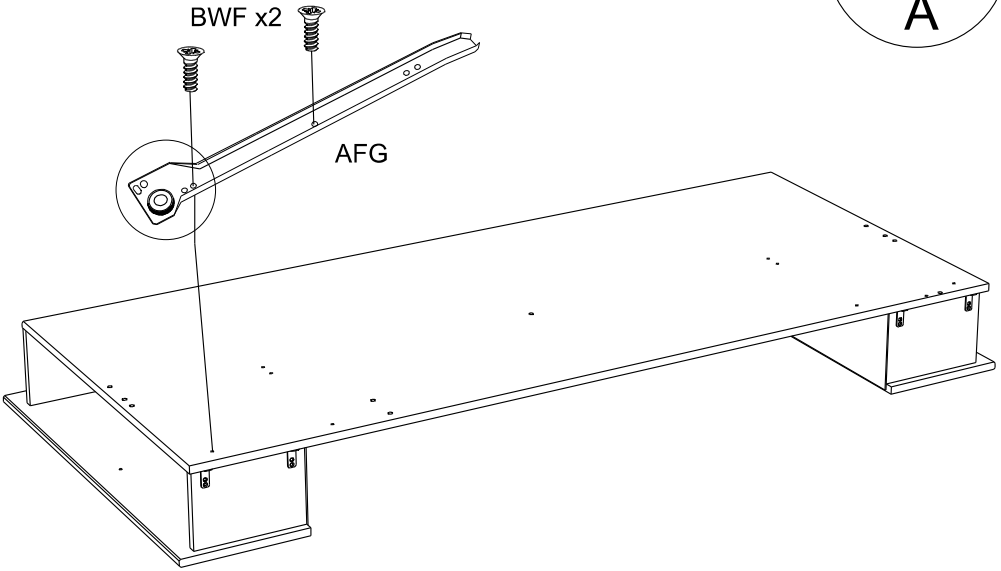
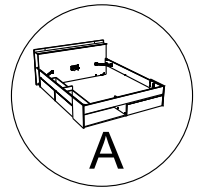
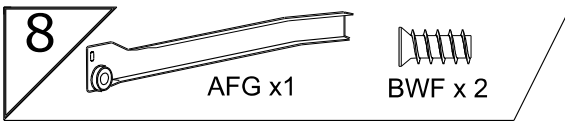


1°

2°



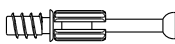




10



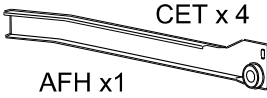
BSD x 6



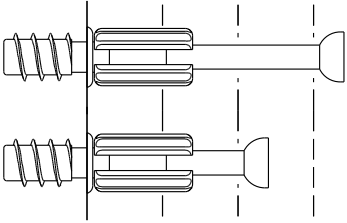
CET x 4



BWF x 2



AFH x 1



CET



BSD

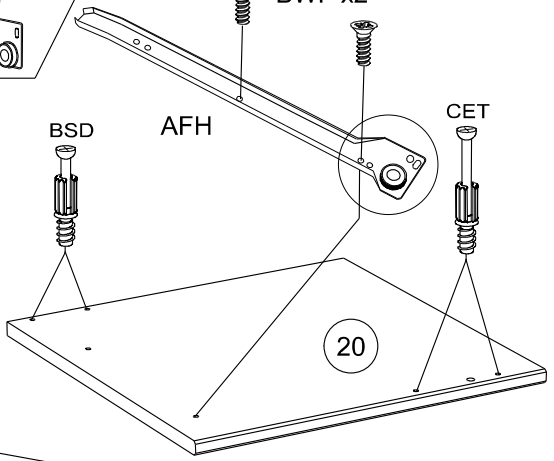
BSD

AFH

BWF x 2

CET

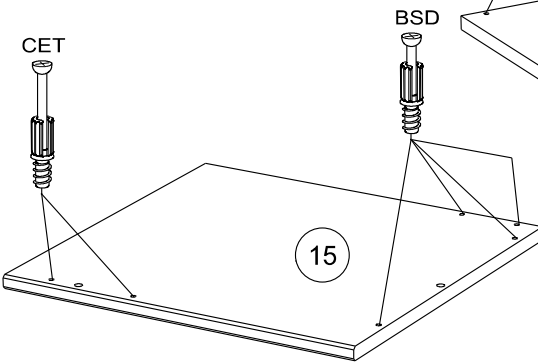
20



CET

BSD

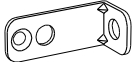
15



11



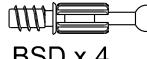
ADM x 4



BLL x 1



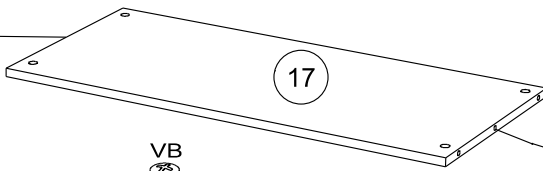
VB x 1



BSD x 4



ADM



17

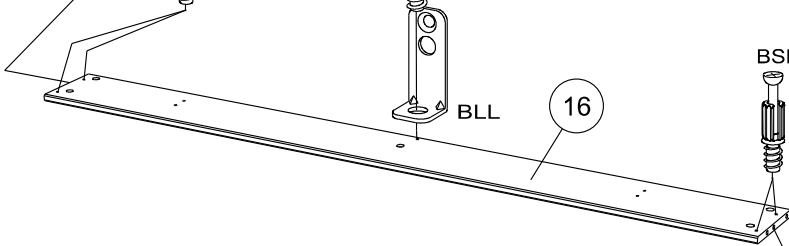


ADM

BSD

VB

ADM



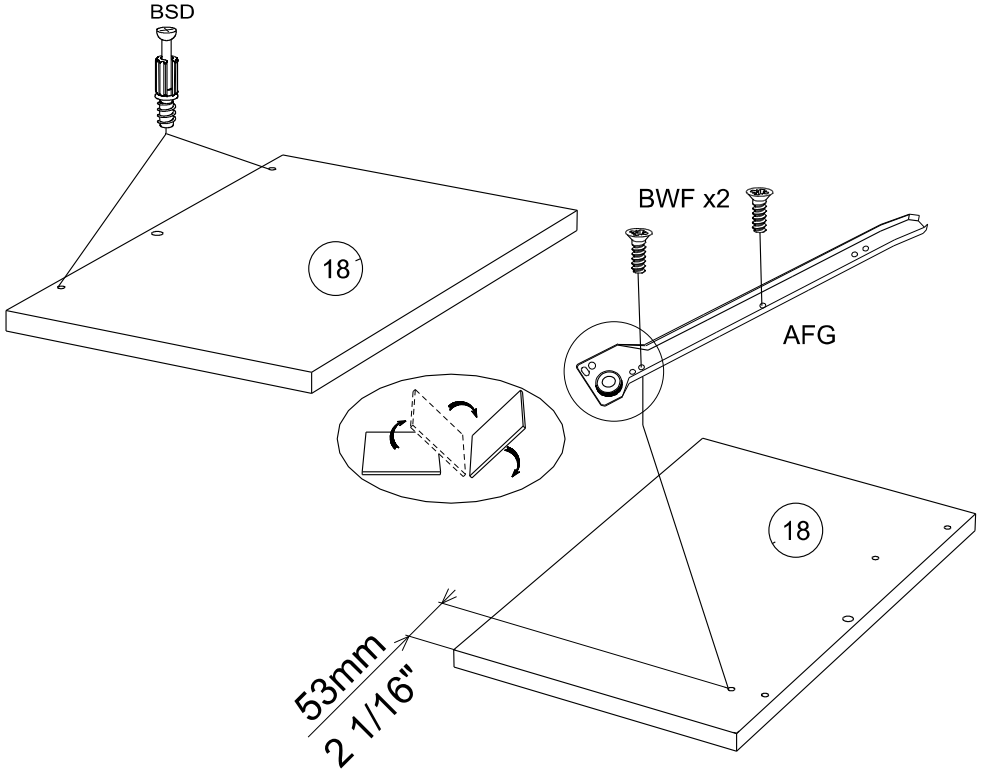
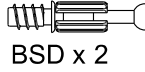
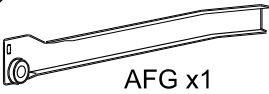
BLL

16

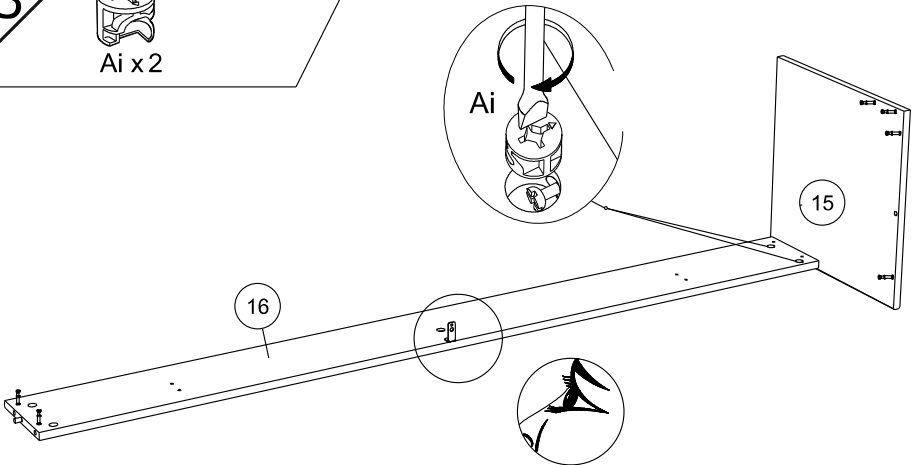
BSD

ADM

12



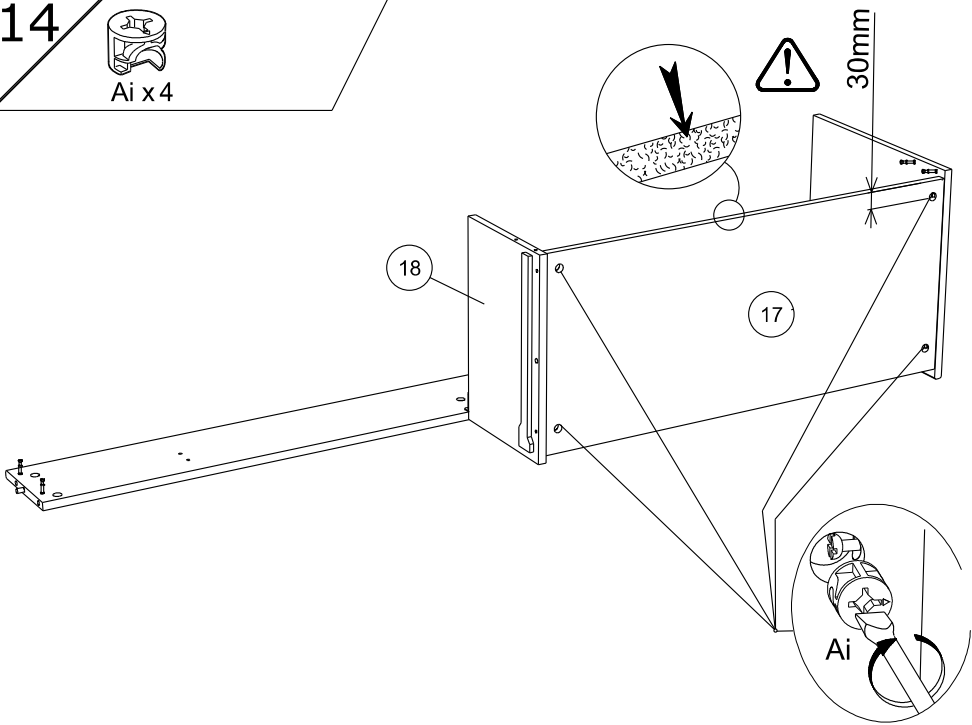
13



14



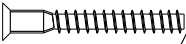
Ai x 4



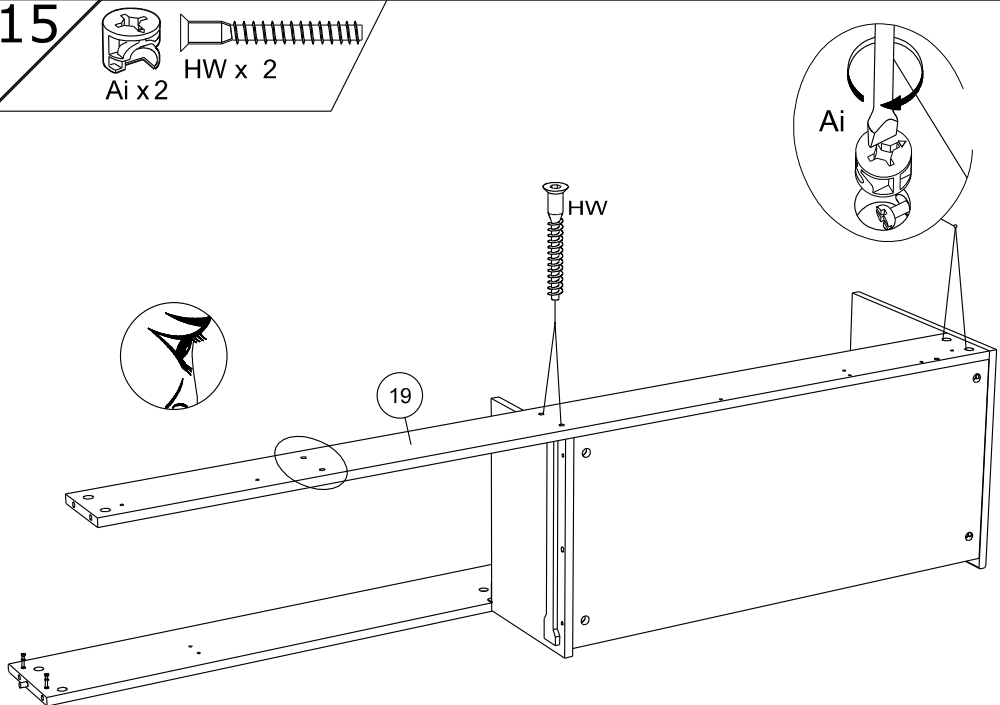
15



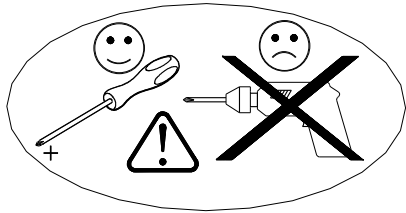
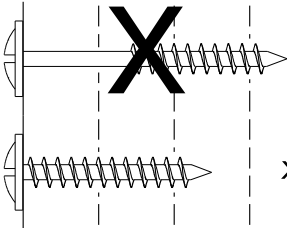
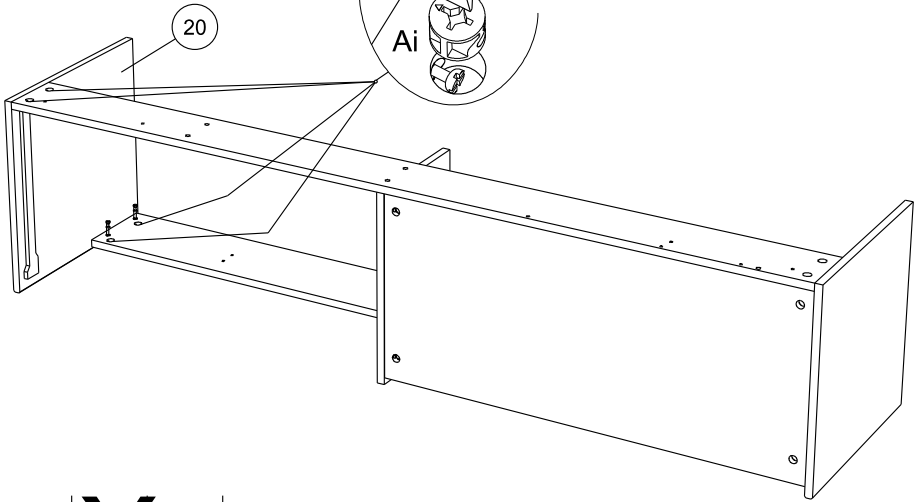
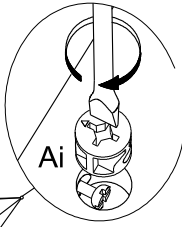
Ai x 2



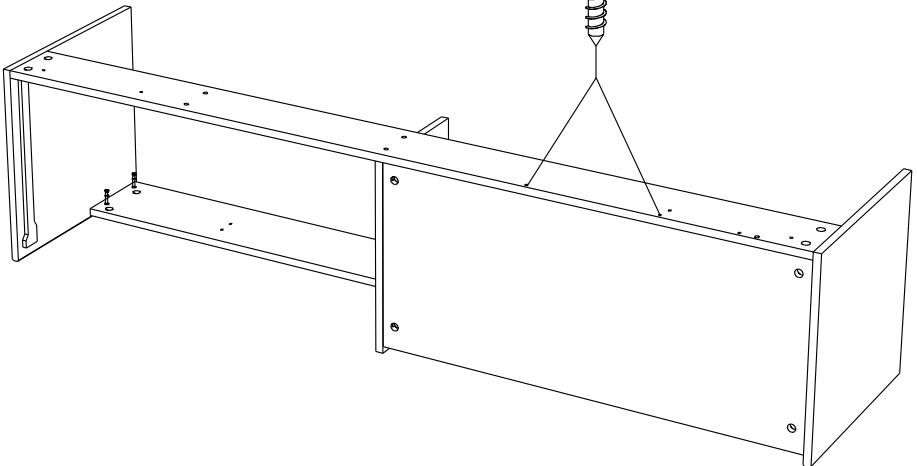
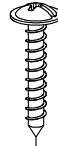
HW x 2



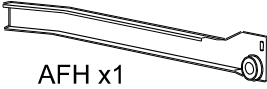
16



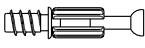
XN



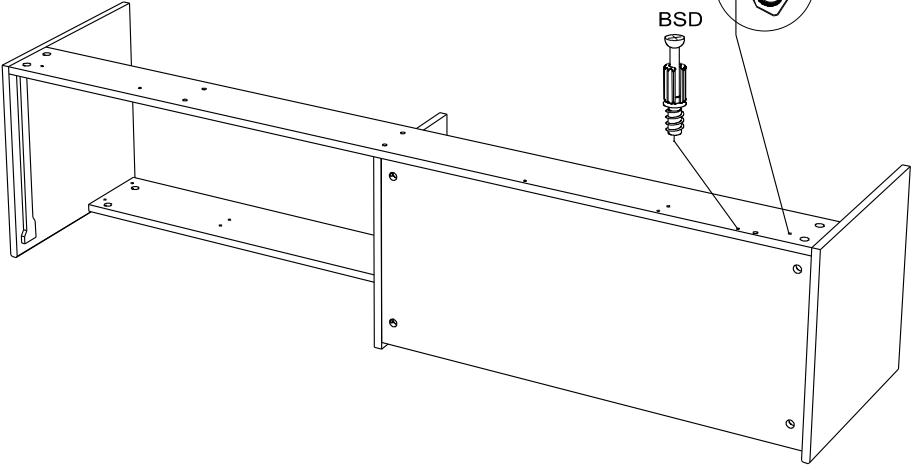
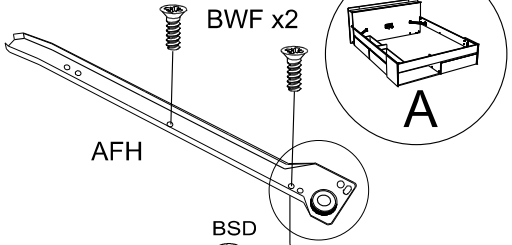
17



BWF x 2



BSD x 1



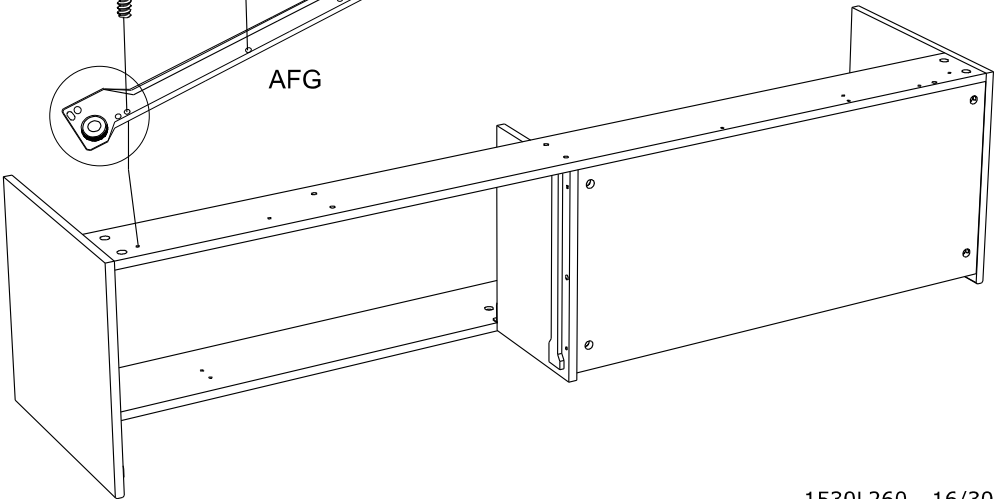
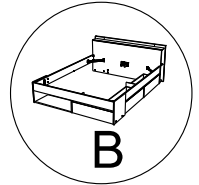
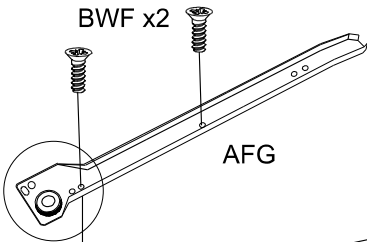
18



BWF x 2



AFG x1



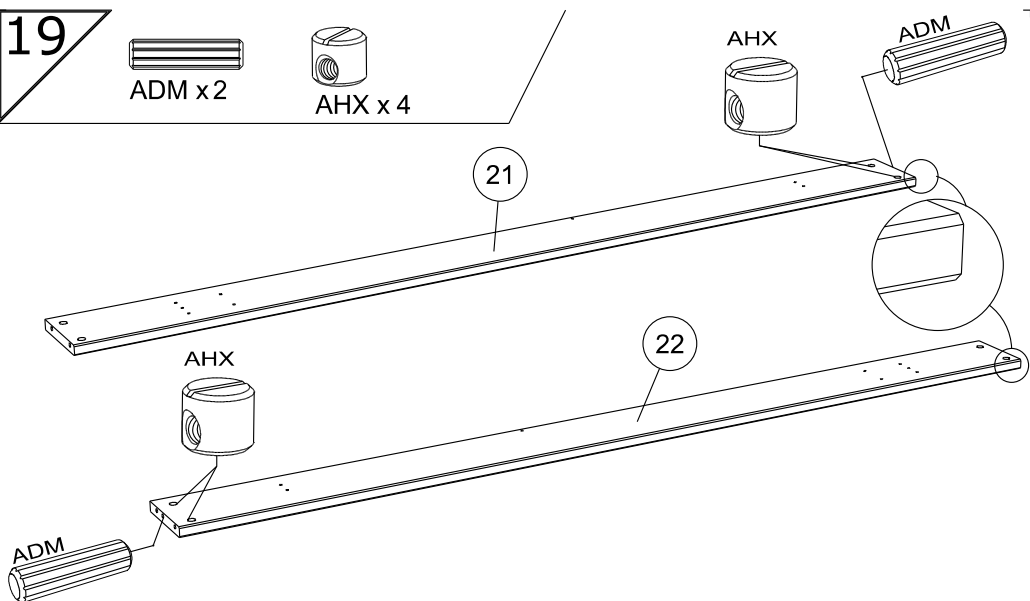
19



ADM x 2



AHX x 4



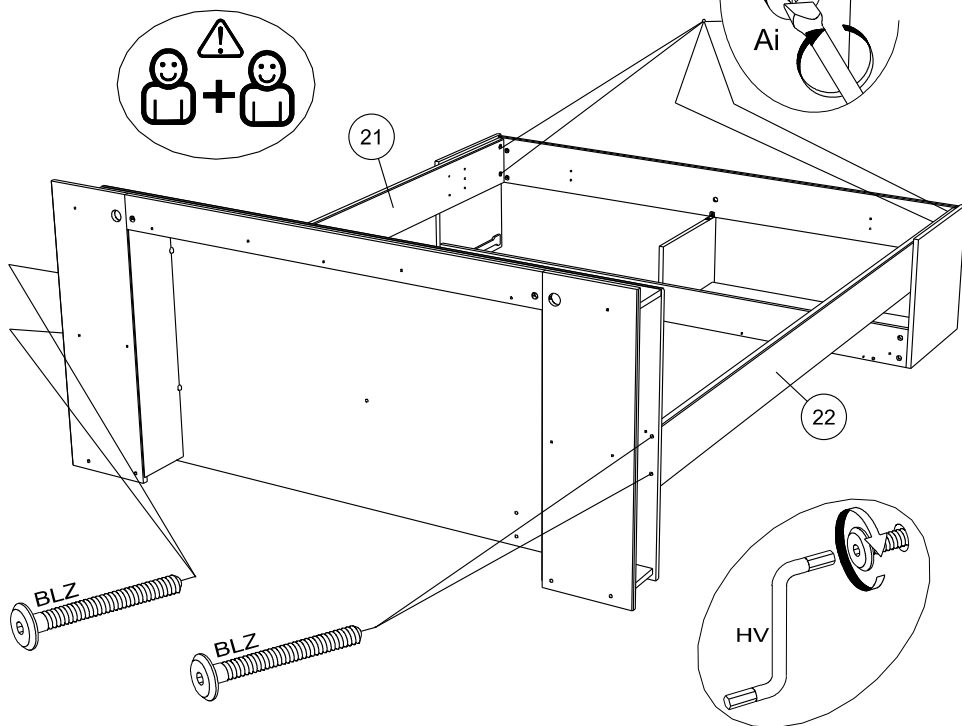
20



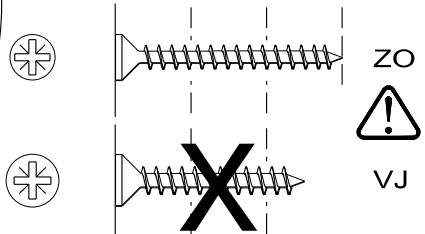
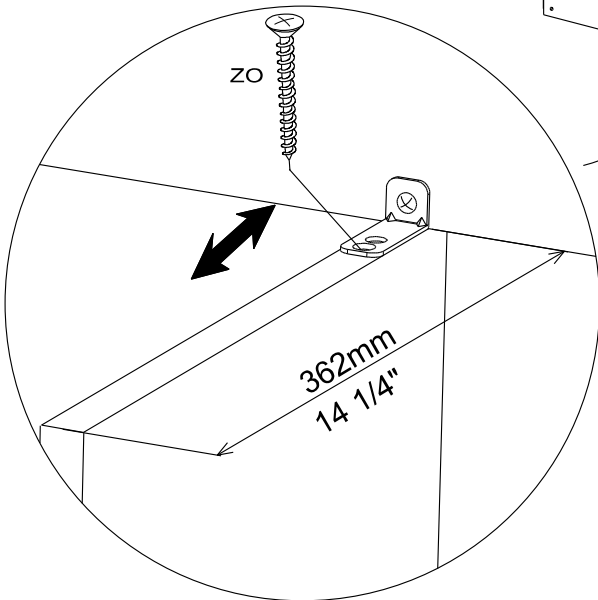
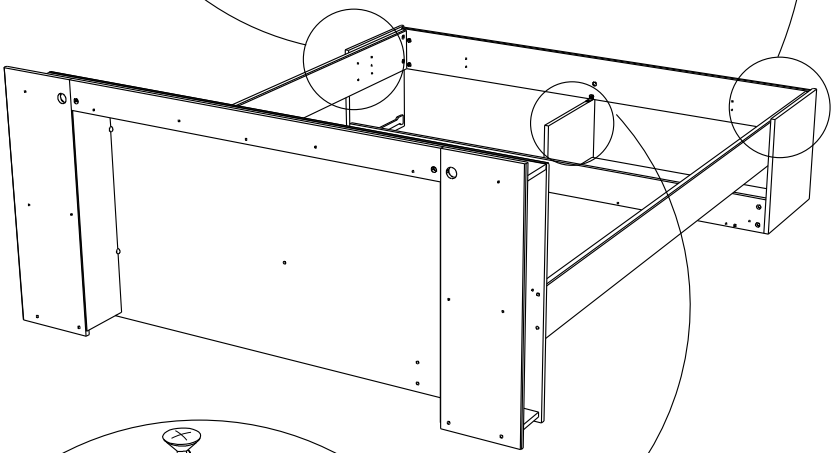
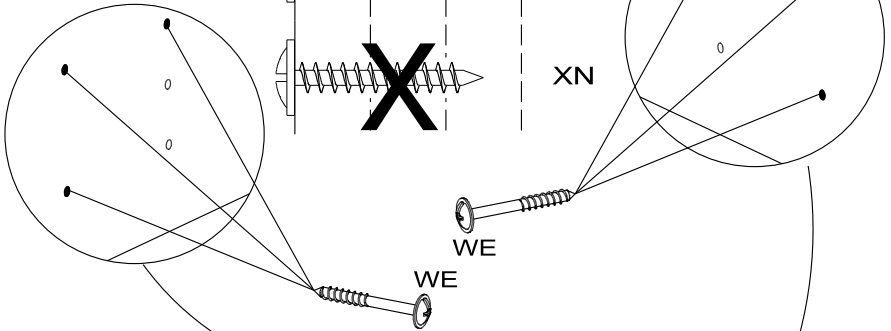
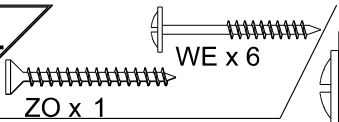
Ai x 4



BLZ x 4

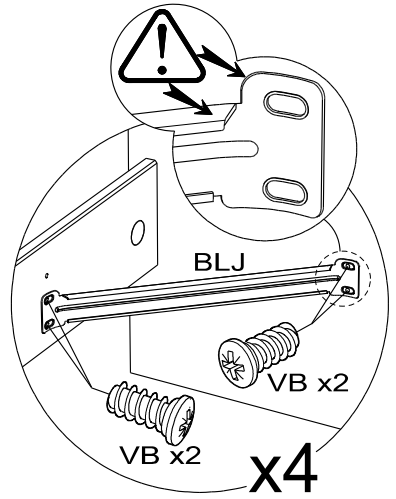
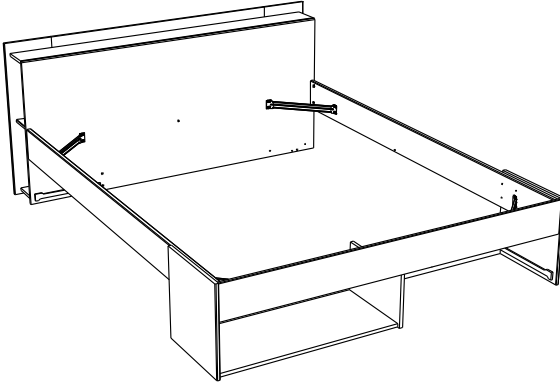
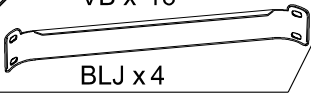


21



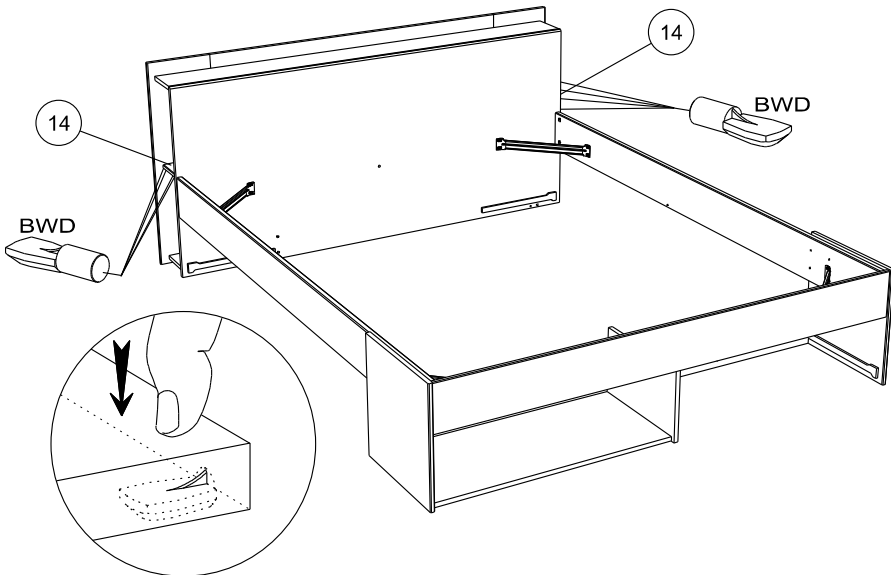
22

VB x 16



23

BWD x 8



24



ADM x2



VP x 4



BXH x 2



BSD x 1

25

ADM

ADM

VP x2

AFH

BXH

24

53mm
2 1/16"

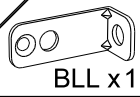
VP x2

AFG

24

BSD

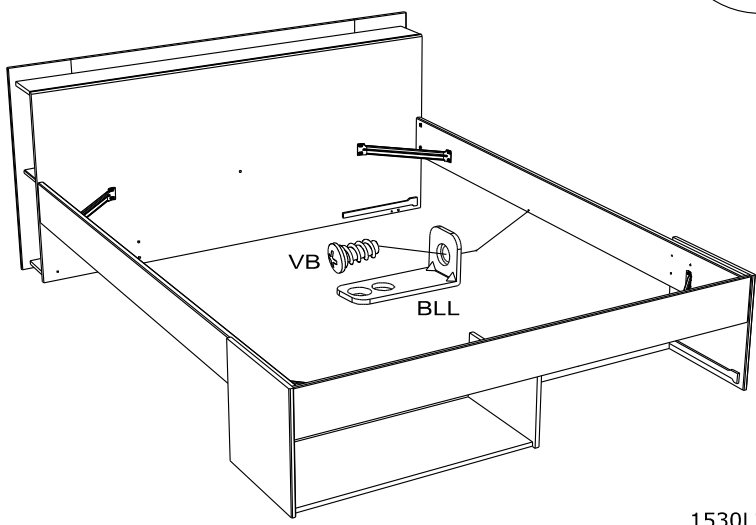
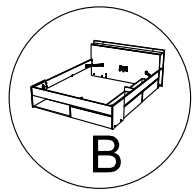
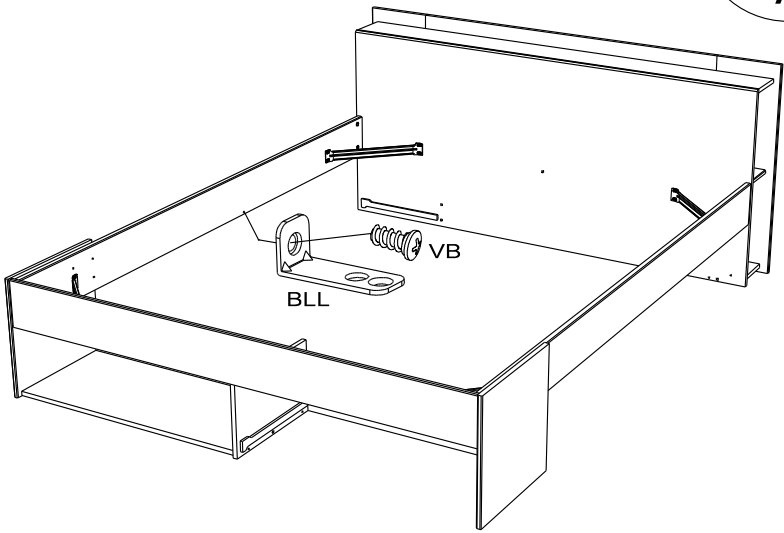
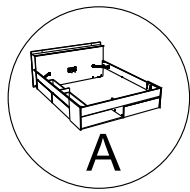
25



BLL x 1



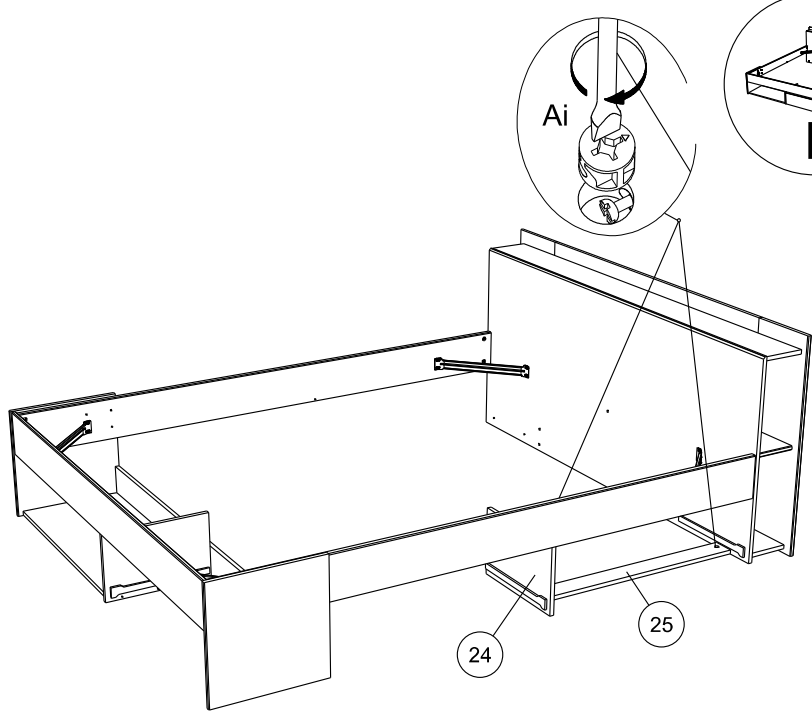
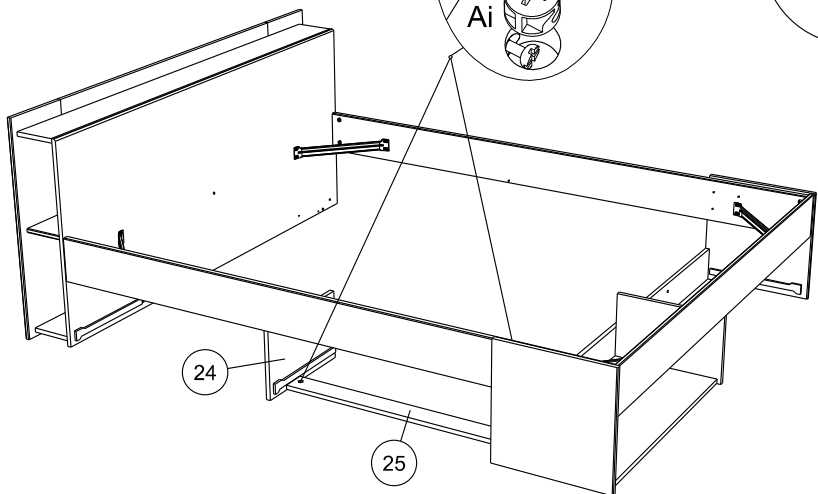
VB x 1



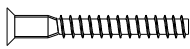
26



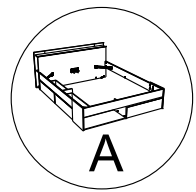
Ai x 2



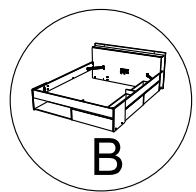
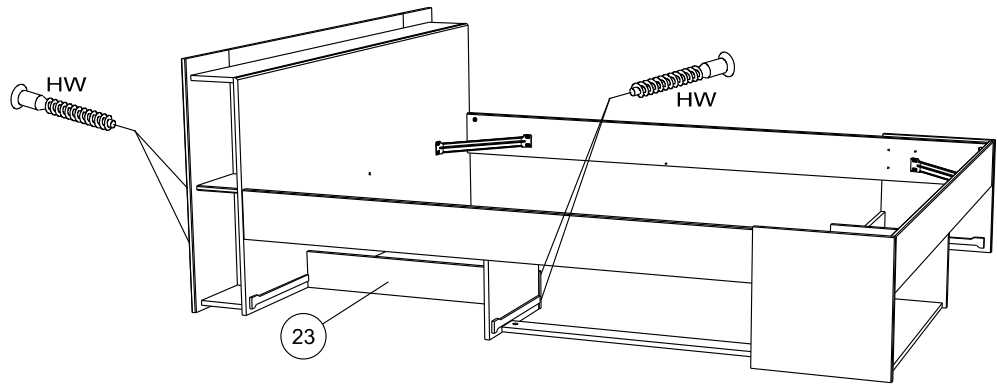
27



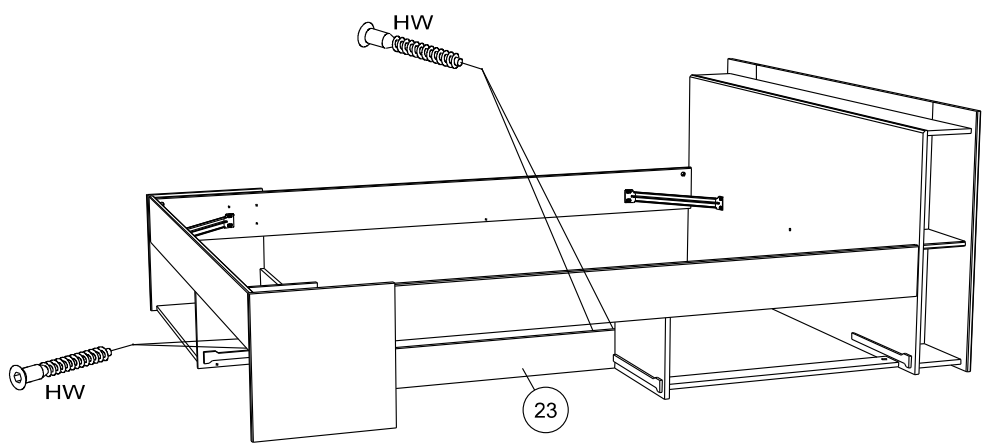
HW x 4



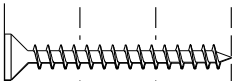
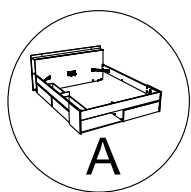
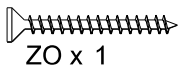
A



B



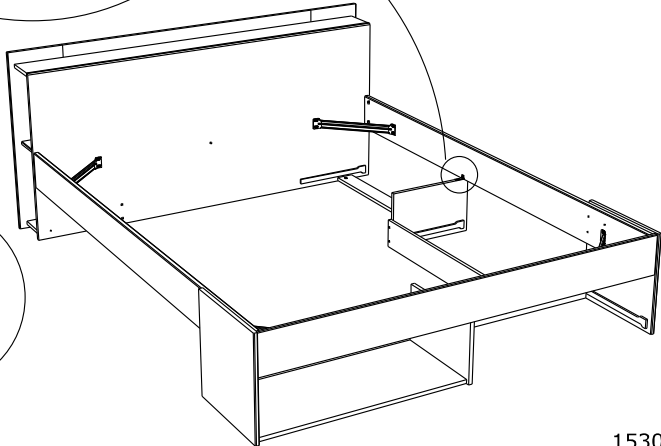
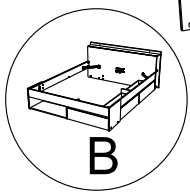
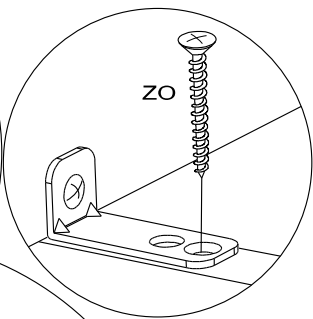
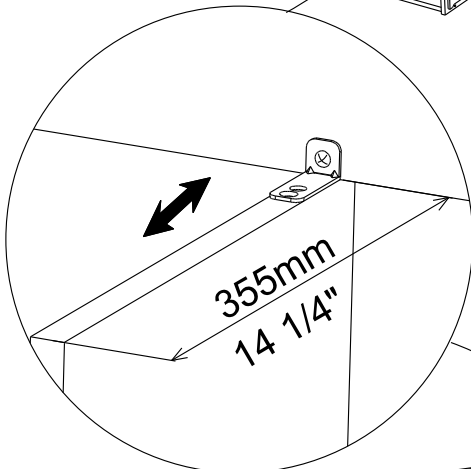
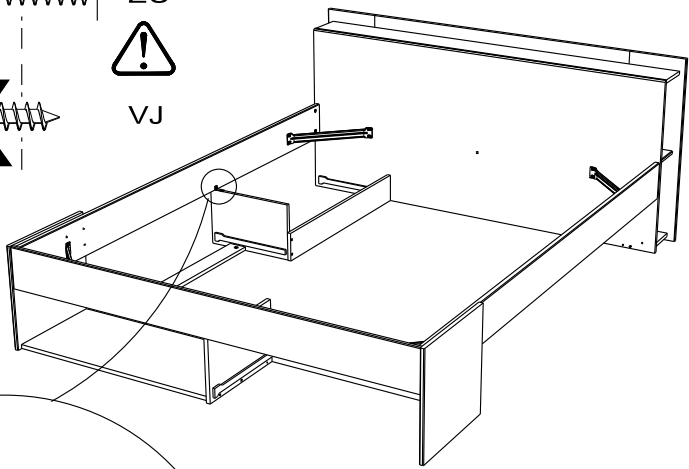
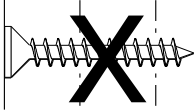
28



ZO



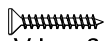
VJ



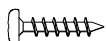
29



EP x 6



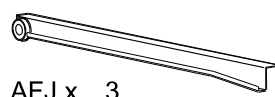
VJ x 6



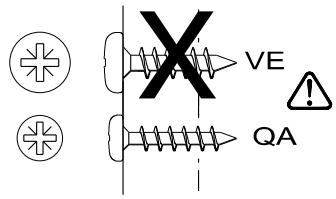
QA x 12



AFi x 3



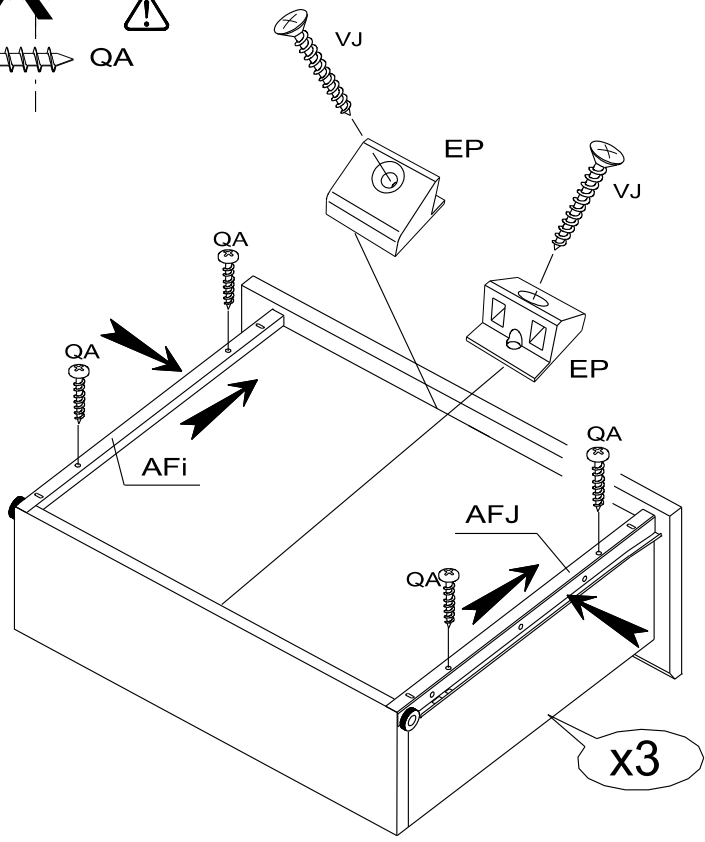
AFJ x 3



~~VE~~

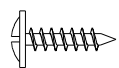


QA



x3

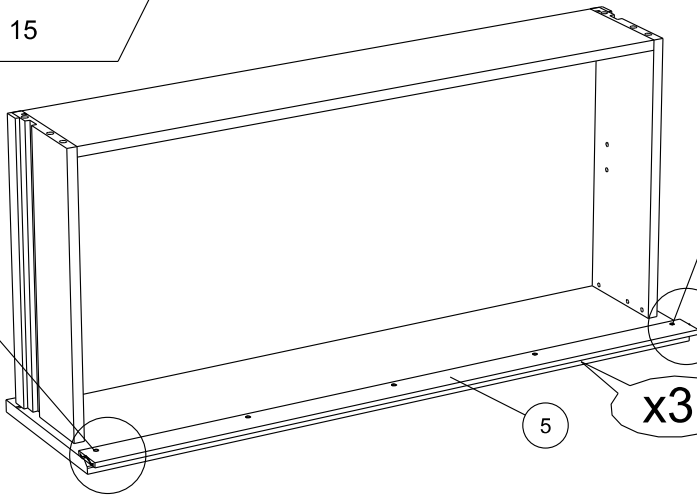
30



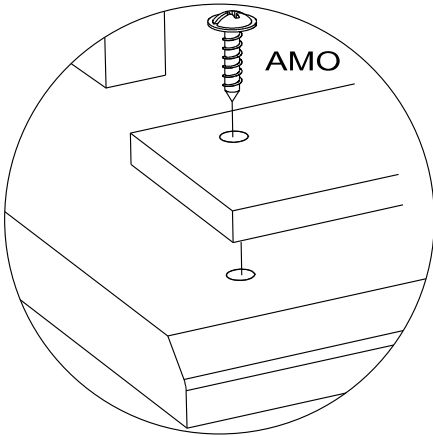
AMO x 15



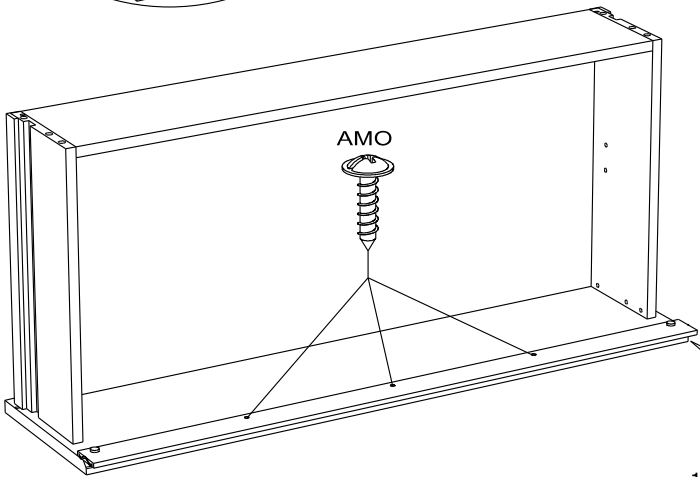
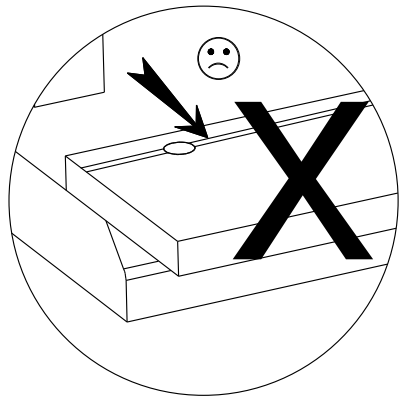
AMO



AMO

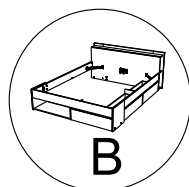
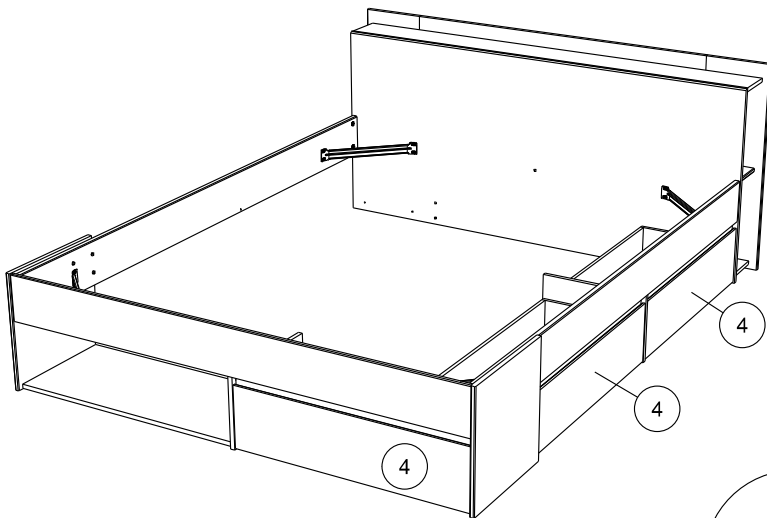
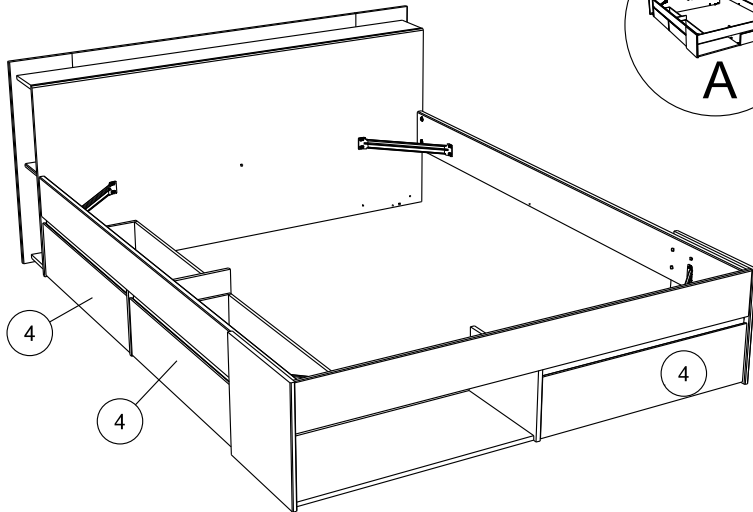


AMO

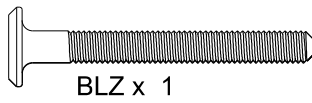
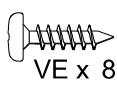


AMO

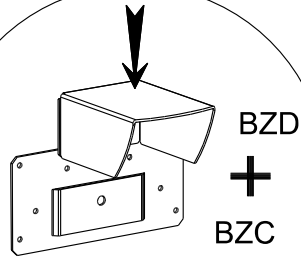
x3



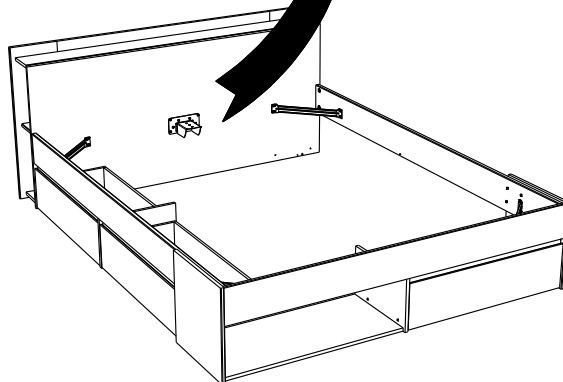
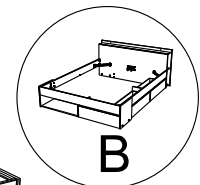
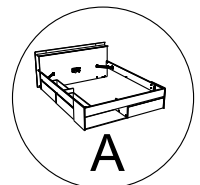
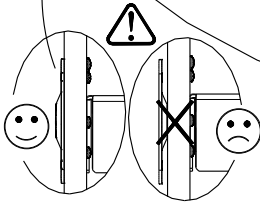
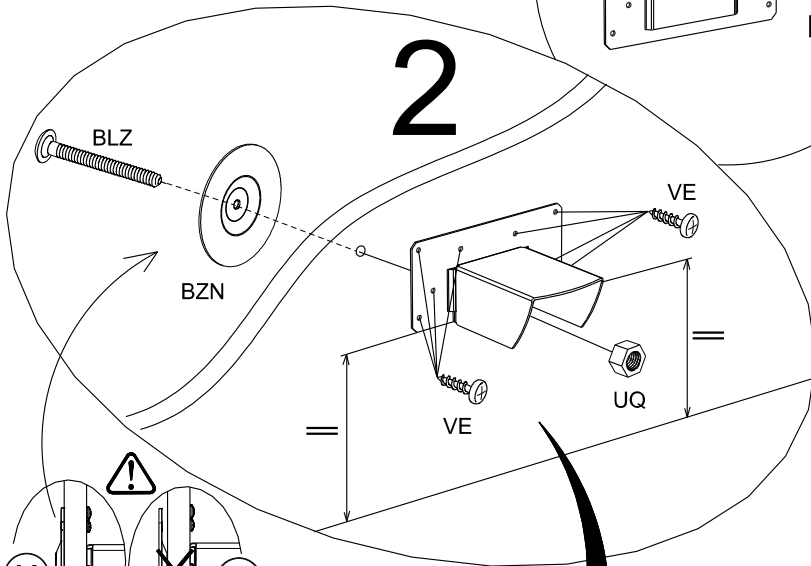
32



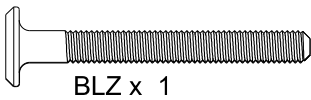
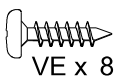
1



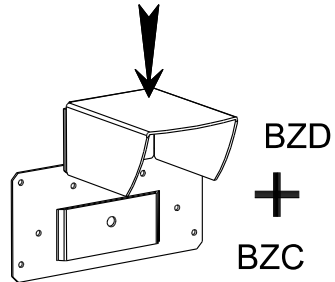
2



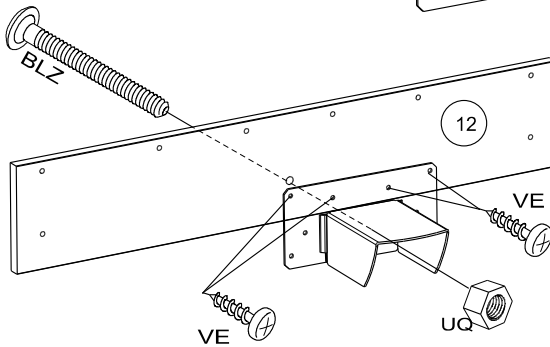
33



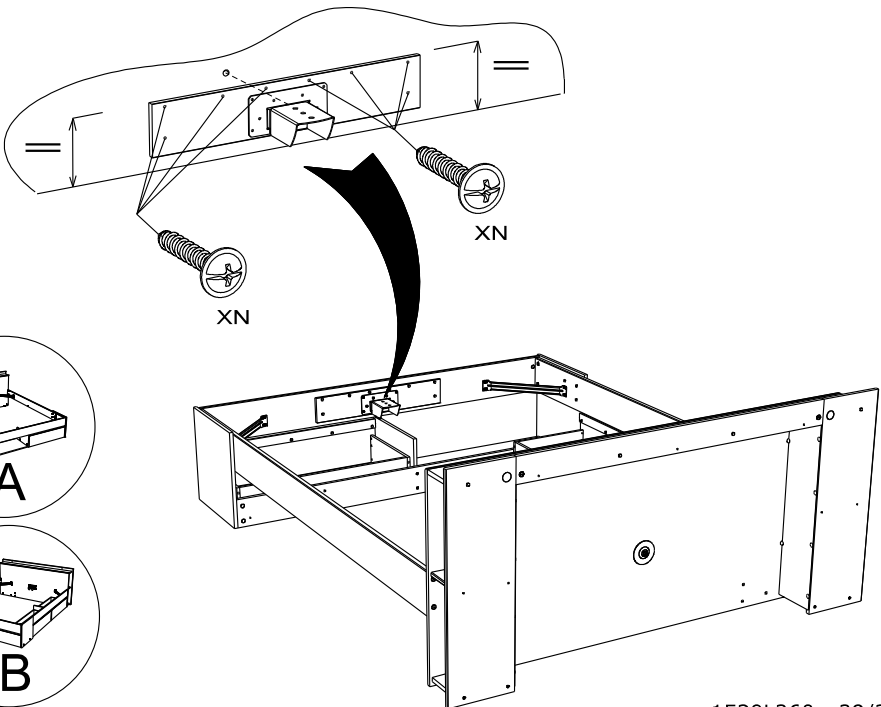
1

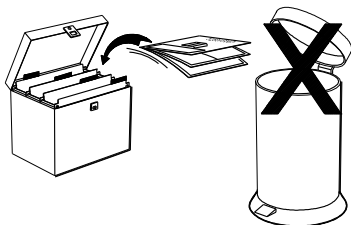


2



3





Faites un geste pour l'environnement en triant vos déchets d'emballage
Make a gesture for the environment by sorting out your waste of packaging
Machen Sie eine Bewegung für die Umwelt, ihre Verpackungsabfälle sortierend
Haga un gesto para el medio ambiente escogiendo sus residuos de embalaje