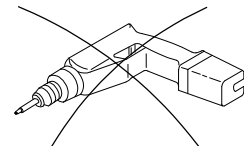
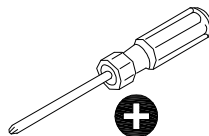
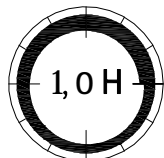
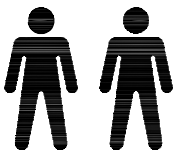
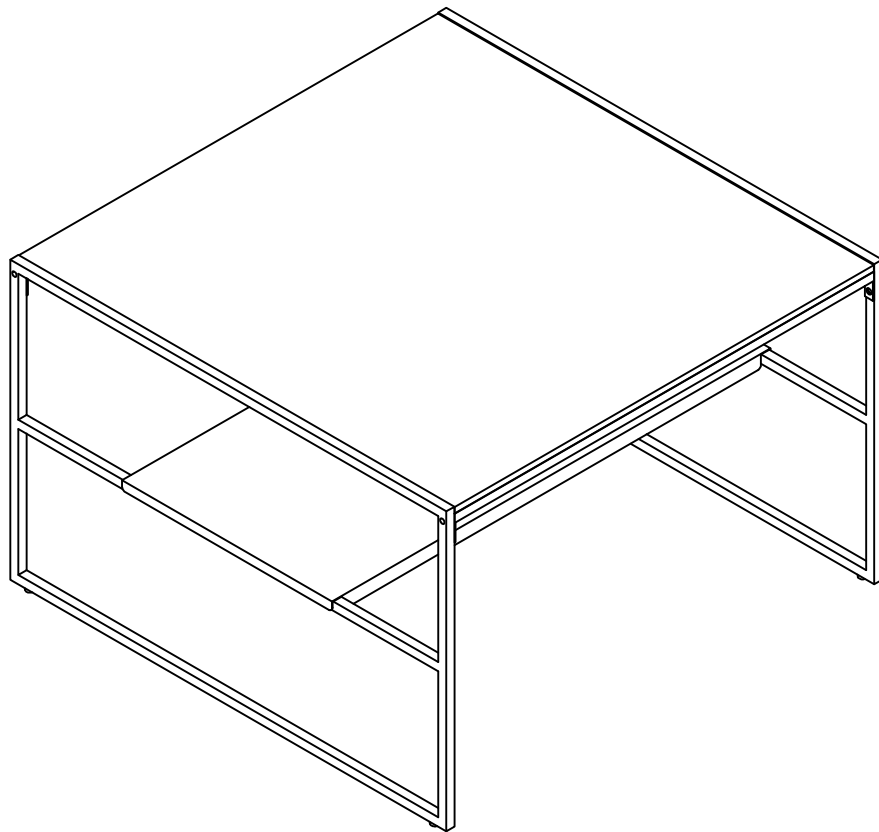
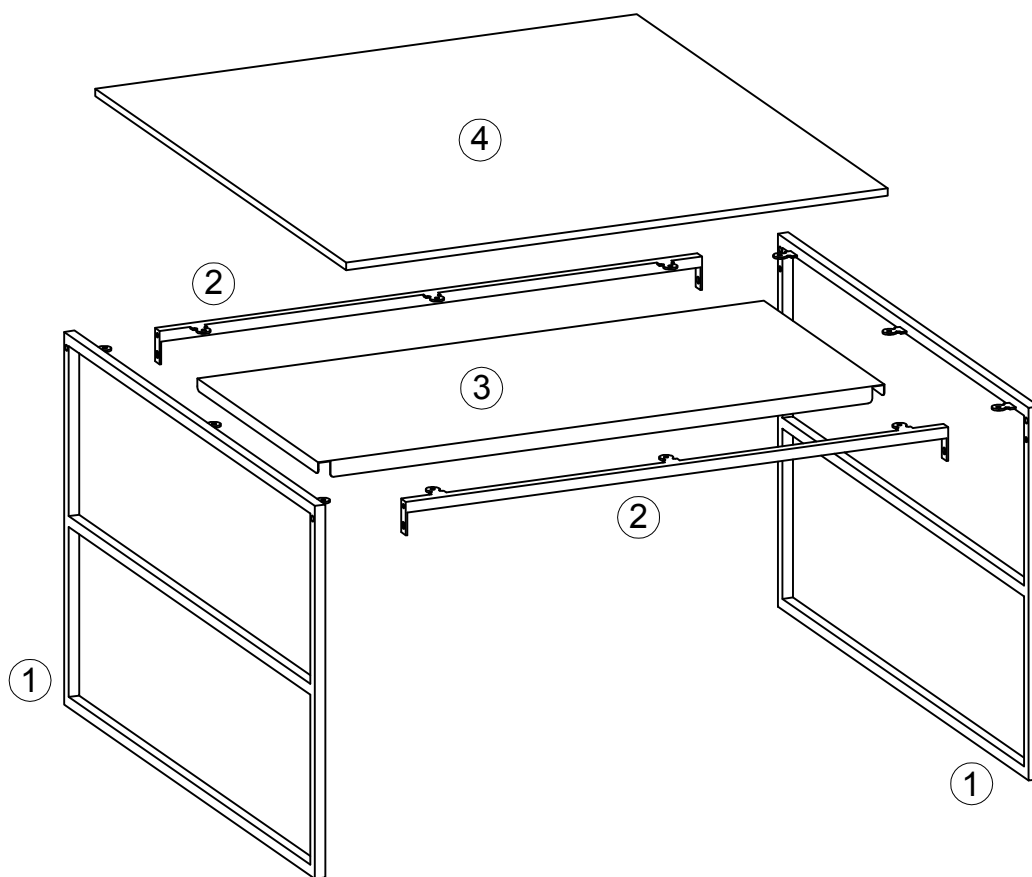
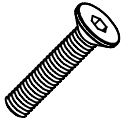

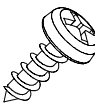
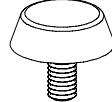





Infinity

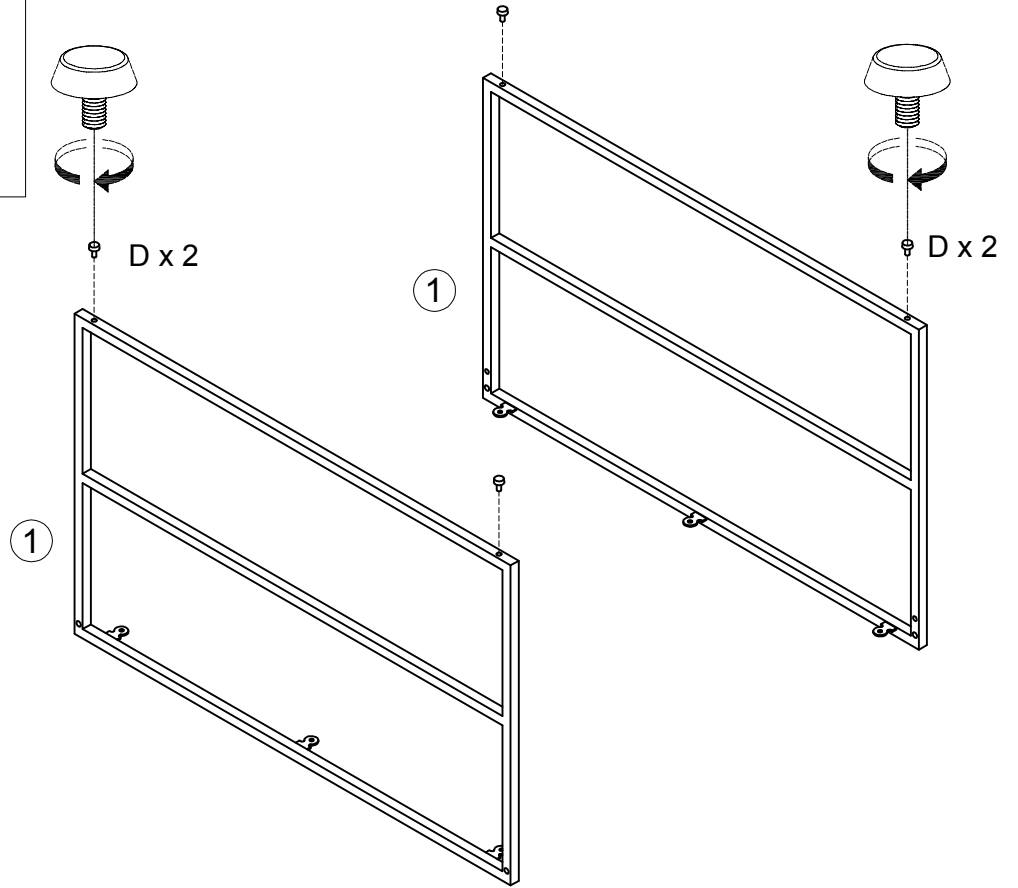
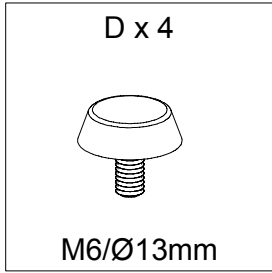


			✓
①	2	700×445×39	
②	2	674×40×39	
③	1	703×337×15/0.8	
④	1	700×673*9	

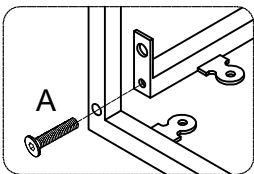
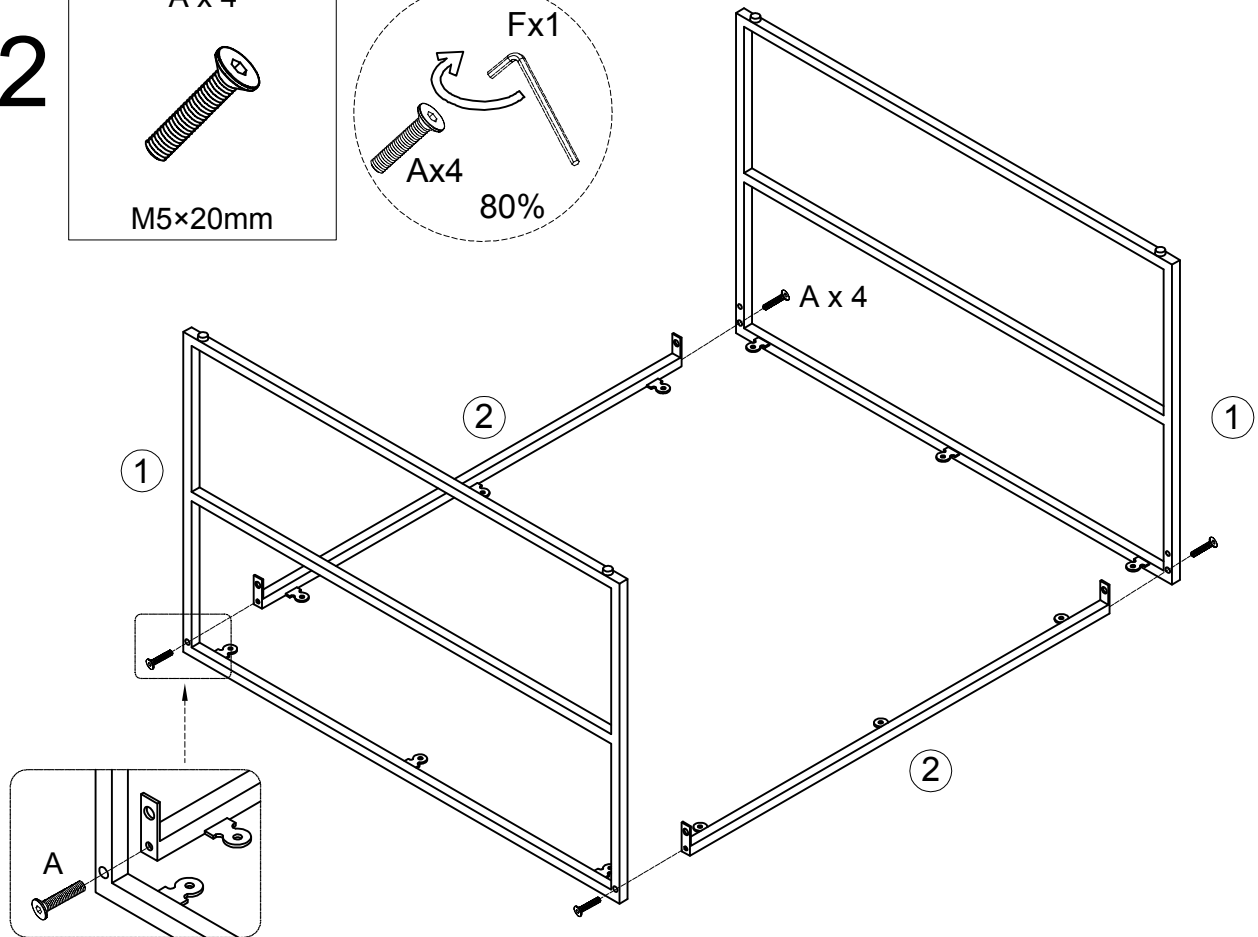
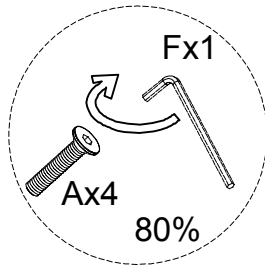
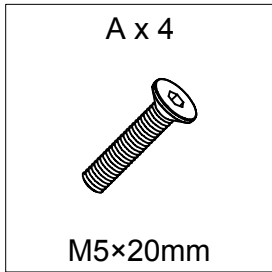


<p>A x 4</p>  <p>M5x20mm</p>	<p>B x 4</p>  <p>M6x12mm</p>	<p>C x 12</p>  <p>Ø4x10mm</p>	<p>D x 4</p>  <p>M6/Ø13mm</p>	<p>E x 1</p>  <p>4mm</p>
<p>F x 1</p>  <p>3mm</p>	<p>G x 12</p>  <p>Ø4/Ø9mm</p>			

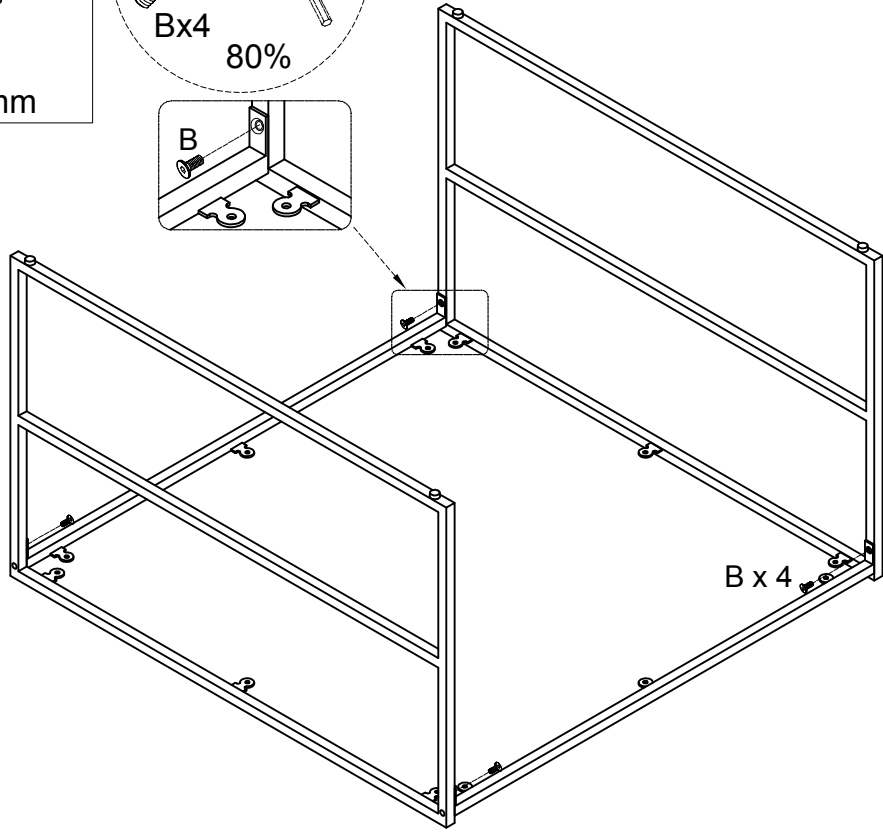
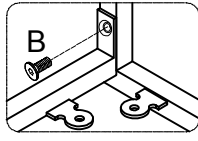
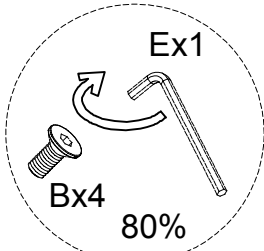
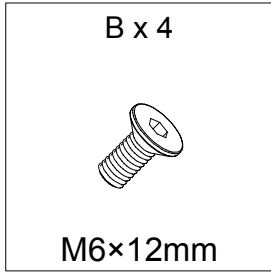
1



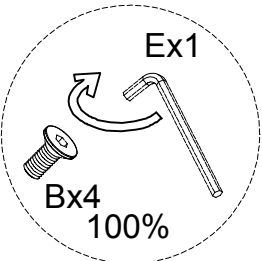
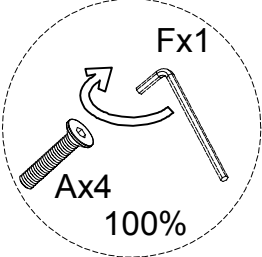
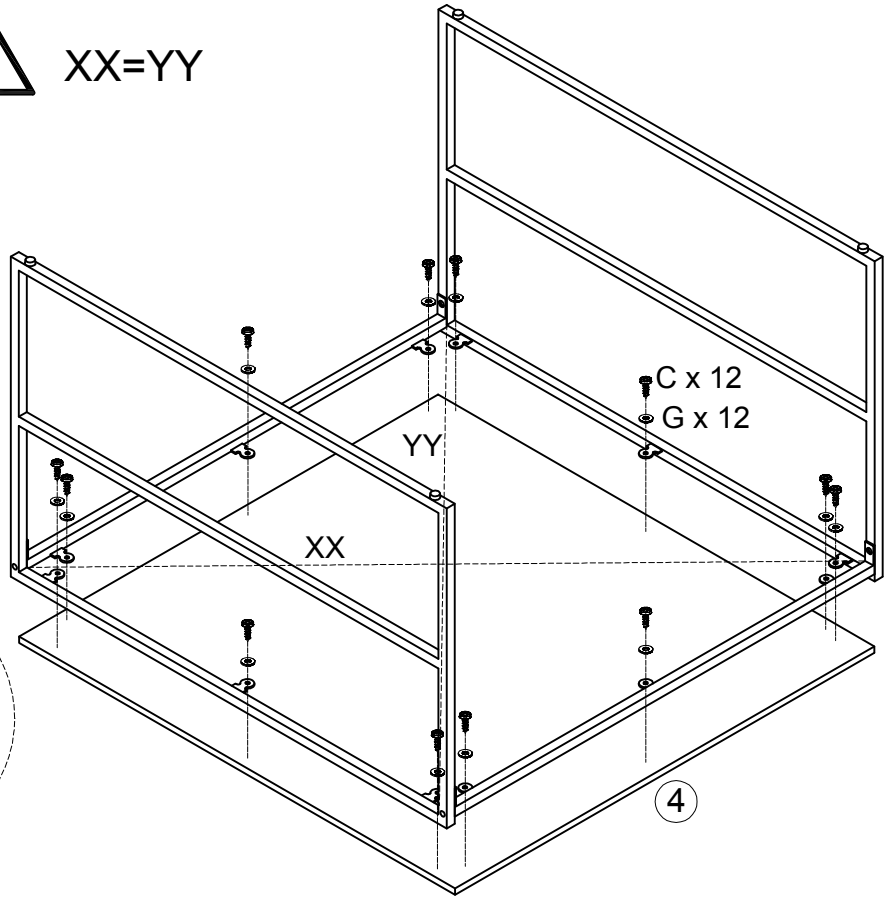
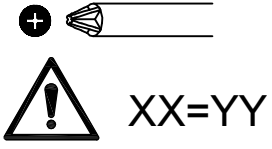
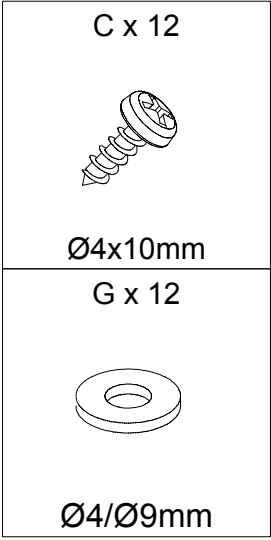
2



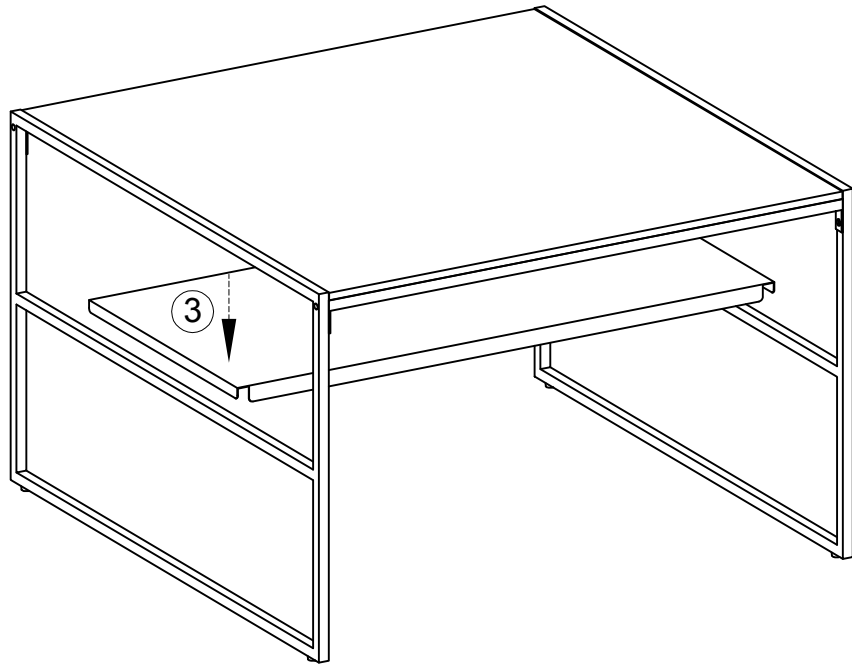
3



4



5



6

