

sciae

44 Avenue Paul Girard
10500 DIENVILLE
FRANCE

www.sciae.com

PRADO

INDICE B - 20/09/2019

PRADO 3615 CHEVET SUSPENDU G 1T N°11 Réf: 18CC1301

PRADO 3615 CHEVET SUSPENDU D 1T N°12 Réf: 18CC1201

PRADO 4381 CHEVET SUSPENDU G 1T N°11 Réf: 18CD1301

PRADO 4381 CHEVET SUSPENDU D 1T N°12 Réf: 18CD1201

NOTICE DE MONTAGE

ASSEMBLING INSTRUCTIONS

MONTAGEANLEIUNG

MANUAL DE MONTAJE

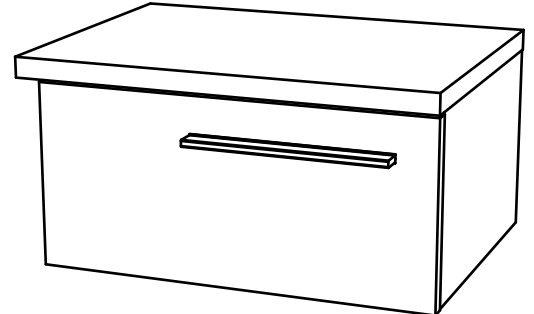
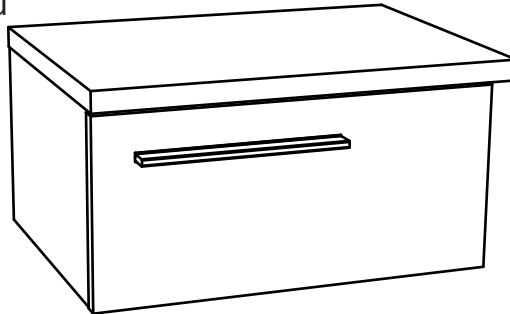
MONTAGEVOORSCHRIFT

INSTRUÇÕES DE MONTAGEM

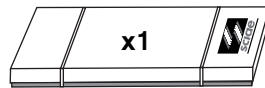
ISTRUZIONI DI MONTAGGIO

ИНСТРУКЦИЯ ПО СБОРКЕ

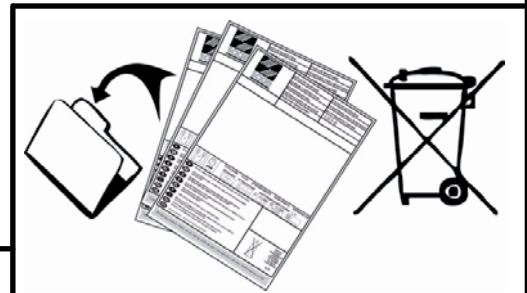
Naputci za montažu



1H00



Package 1: 11 Kg



F POUR L'APRES-VENTE, RETOURNEZ AU MAGASIN AVEC CETTE NOTICE

GB FOR THE AFTER SALES, GO BACK TO THE SHOP WITH THIS ASSEMBLY INSTRUCTION

D WENDEN SIE SICH BITTE AN IHREN HANDLER UND GEBEN SIE IHM DIE KENNUMMER DES MOBELS UND DIE TEILNUMMER

E EN CASO DE SERVICIO POST-VENTA DEBEN DE VOLVER A LA TIENDA CON LAS INSTRUCCIONES DE MONTAJE

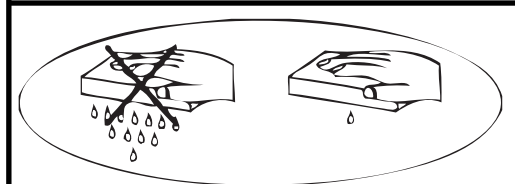
NL VOOR SERVICE NA VERKOOP, GA NAAR UW LEVERANCIER MET DEZE MONTAGE HANDLEIDING

P PARA O POS VENDA, VOLTE A LOJA COM ESTA FOLHA

I SERVIZIO POST VENDITA: E NECESSARIO PRESENTARSI SUL PUNTO VENDITA CON QUESTE ISTRUZIONI DI MONTAGGIO

RU ДЛЯ ПОСЛЕПРОДАЖНОГО ОБСЛУЖИВАНИЯ ПРОСЬБА ОБРАТИТЬСЯ В МАГАЗИН ПРЕДЪЯВИВ НАСТОЯЩУЮ ИНСТРУКЦИЮ ПО СБОРКЕ

HR U SLUČAJU REKLAMACIJE, VRATITE SE NA PRODAJNO MJESTO S OVIM UPUTAMA ZA MONTAŽU

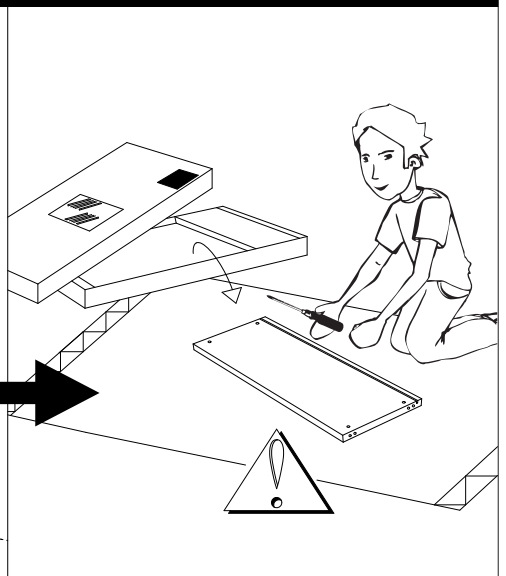
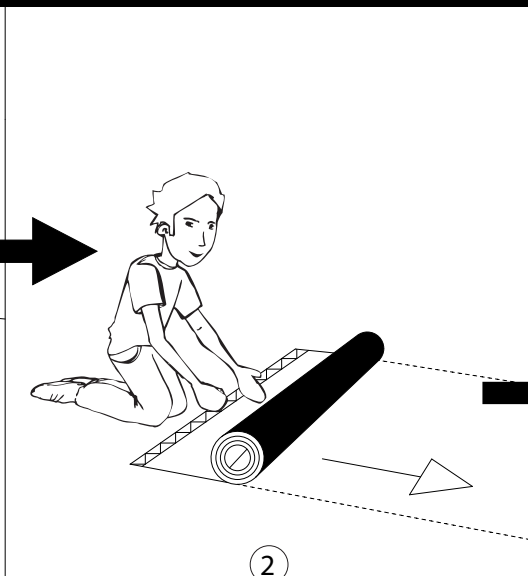
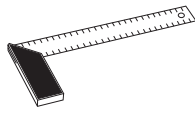
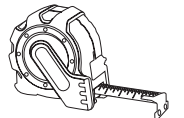
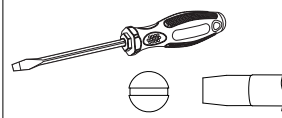
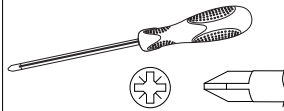
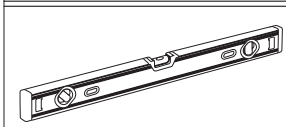
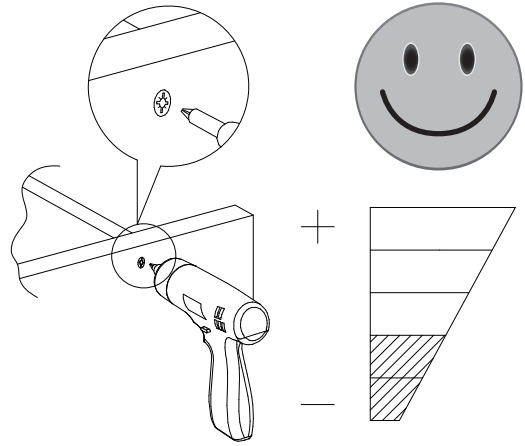
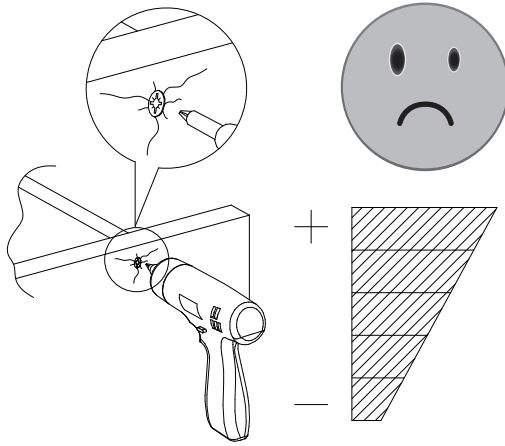
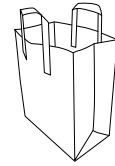
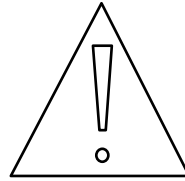


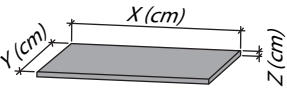
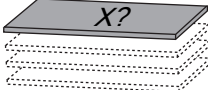
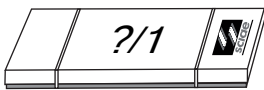



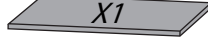

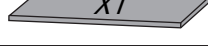
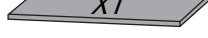
SCIAE se réserve le droit de modifier sans préavis tout ou partie de ses collections - Meuble vendu sans accessoire

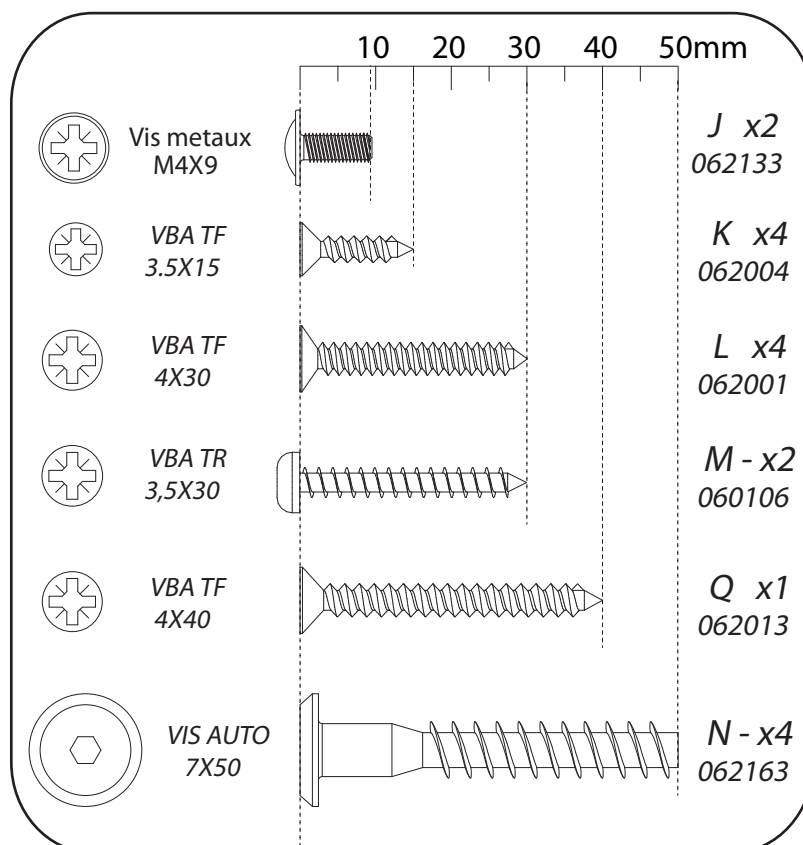
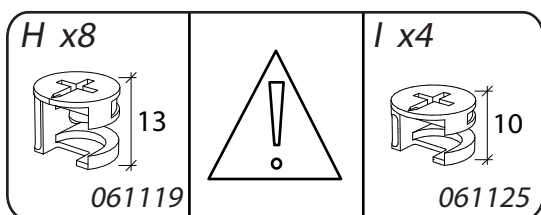
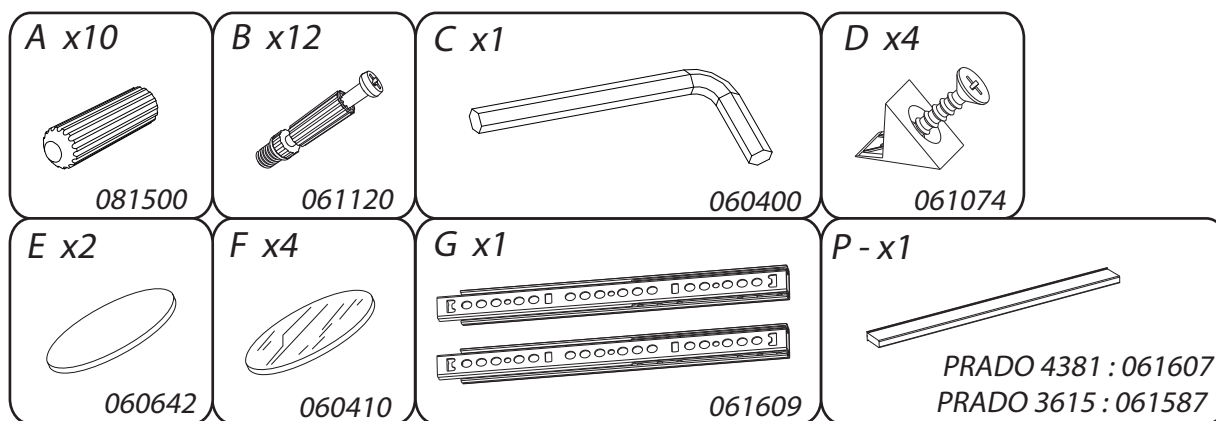
	+40°C +104°F	
	<p>HYGROMETRIE HYGROMETRY</p> <p>40%-65%</p>	
	+15°C +59°F	

1 an
1 year

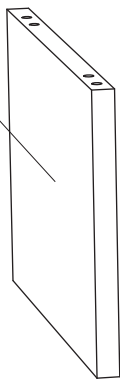
OK



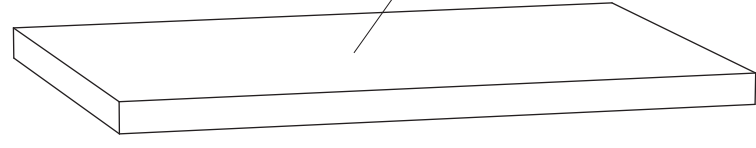
<i>DESIGNATION</i>		N°		
Dessous	45,4 x 35,1 x 1,6	1		1
Côté gauche	35,2 x 22,8 x 1,8	2		1
Côté droit	35,2 x 22,8 x 1,8	7		1
Dessus	51,7 x 37,1 x 2,5	8		1
Face tiroir	48,7 x 22,5 x 1,8	12		1
Tiroir	44,6 x 33 x 1,25	14		1
Fond de tiroir	43,3 x 32,8 x 0,25	15		1



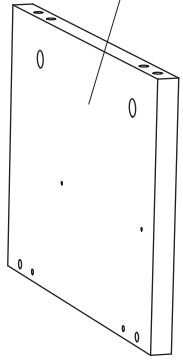
02



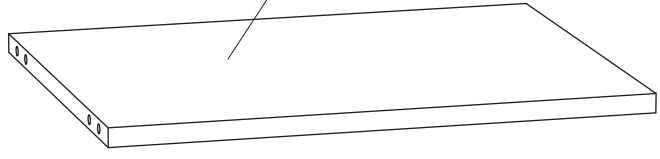
08



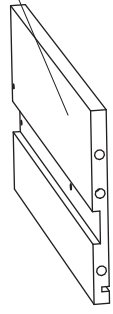
07



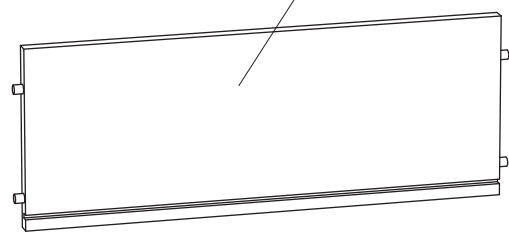
01



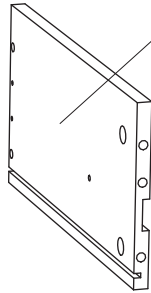
A1



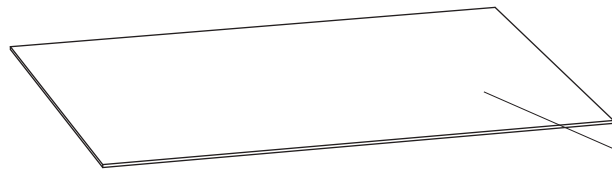
A3



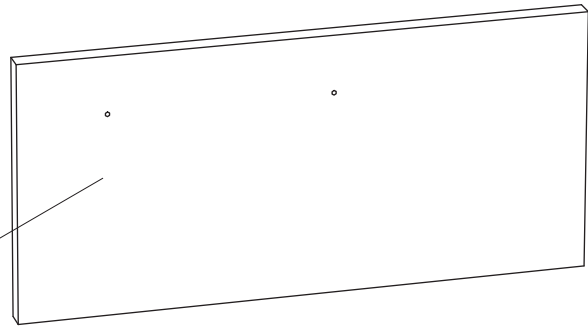
A2



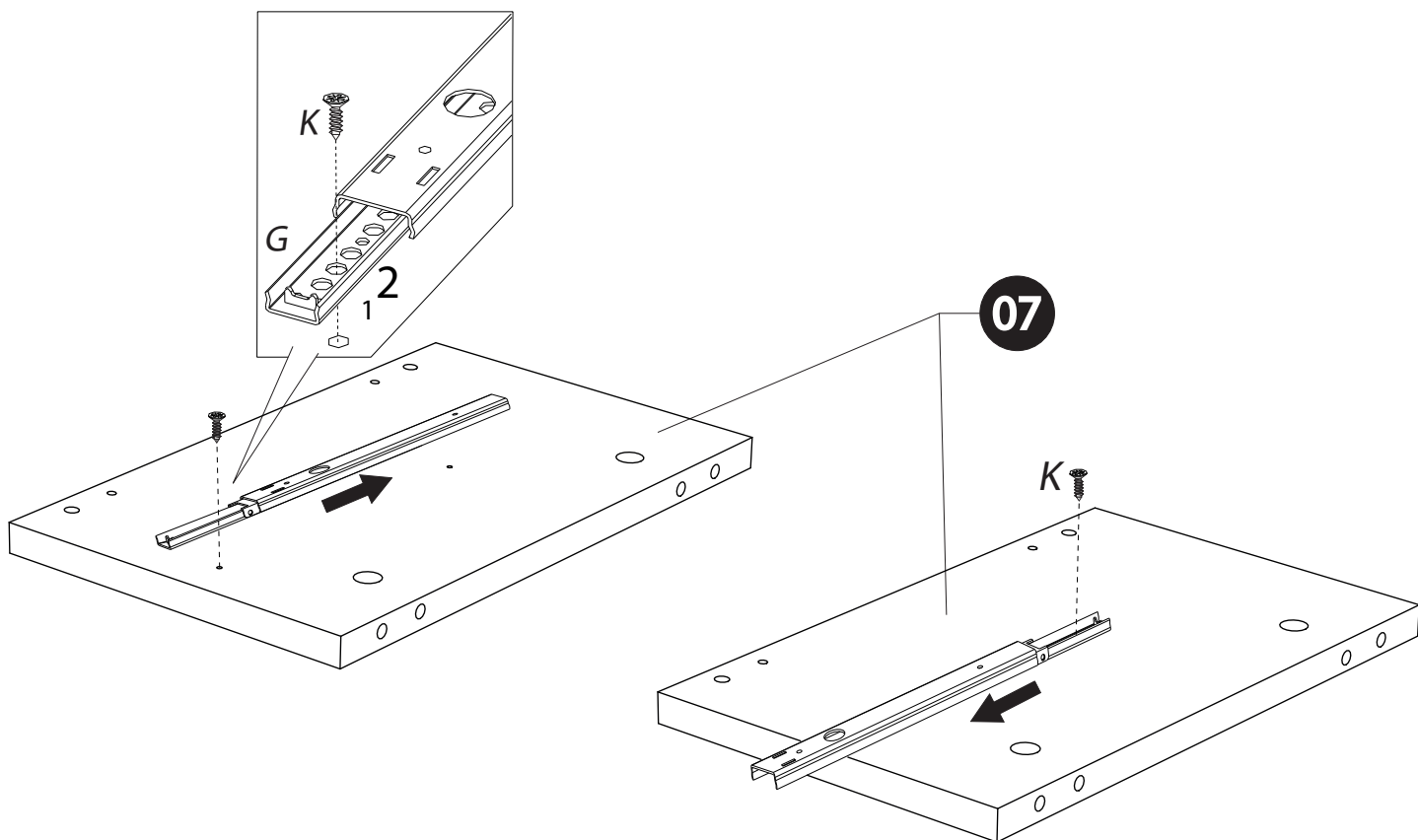
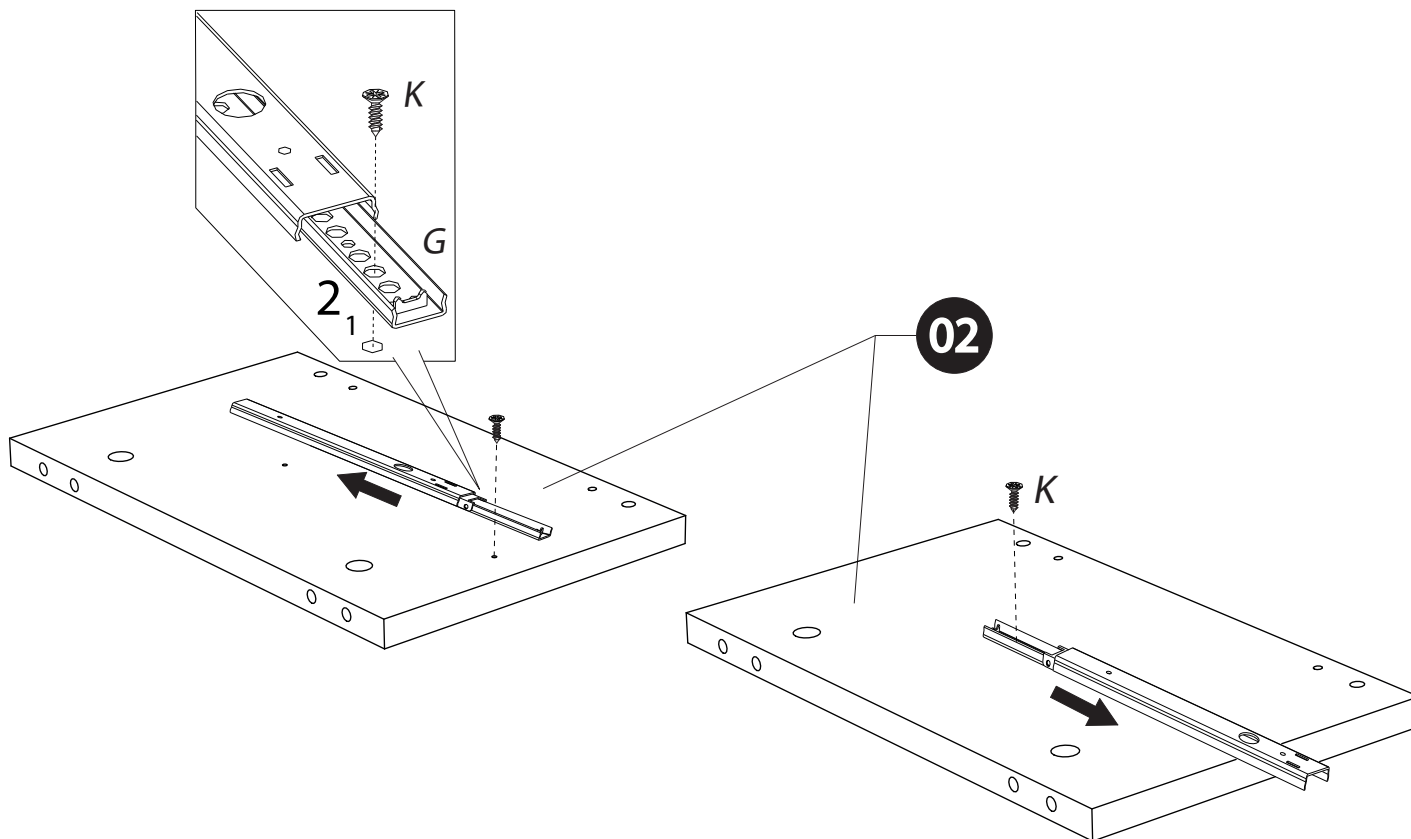
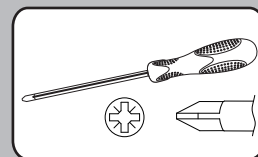
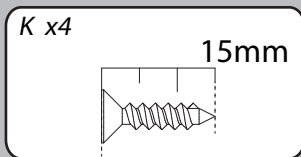
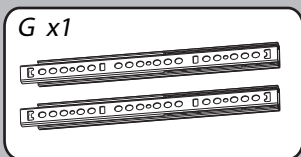
15



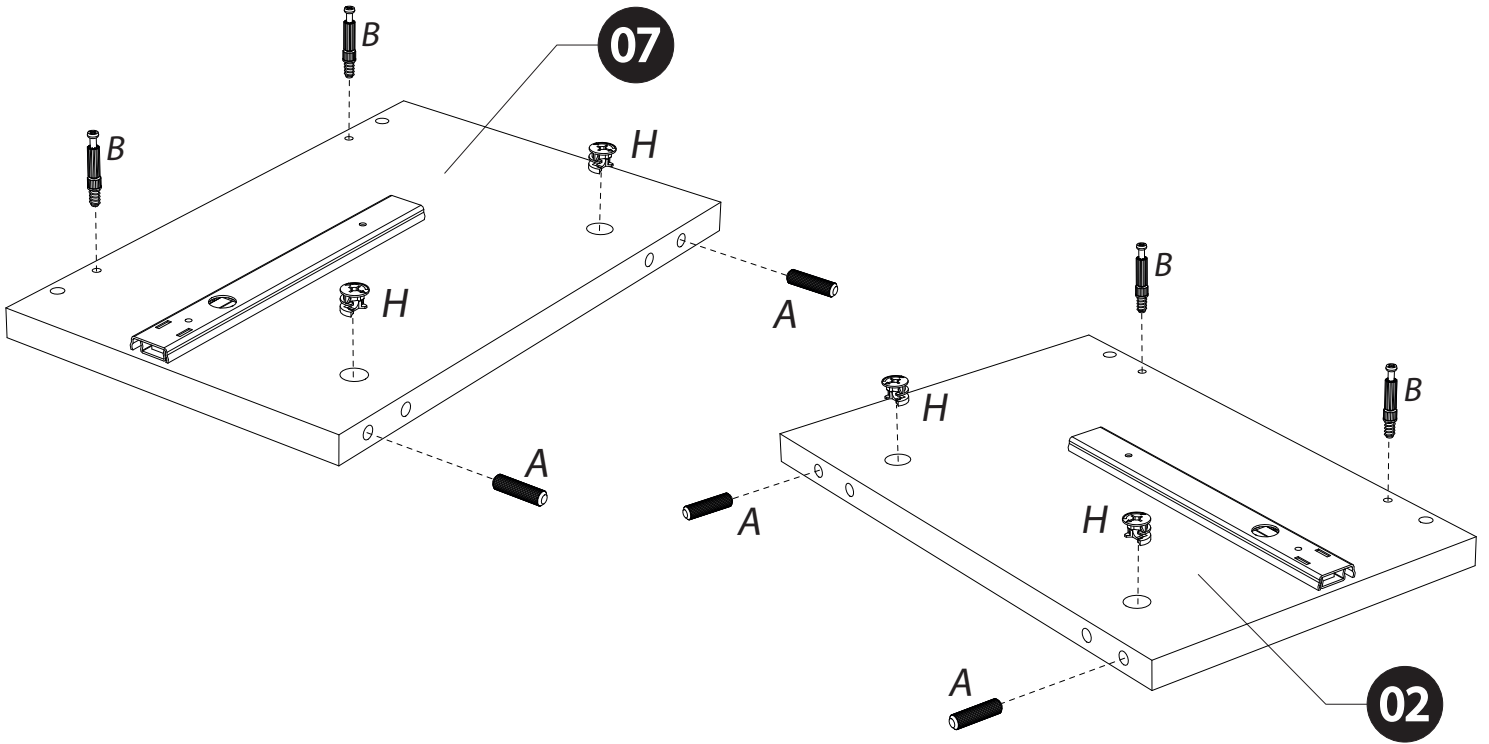
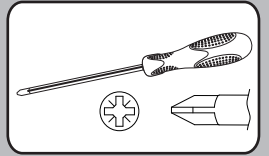
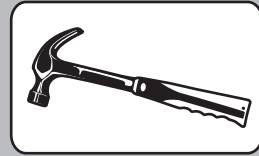
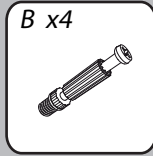
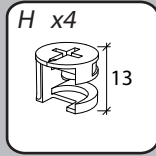
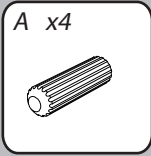
12



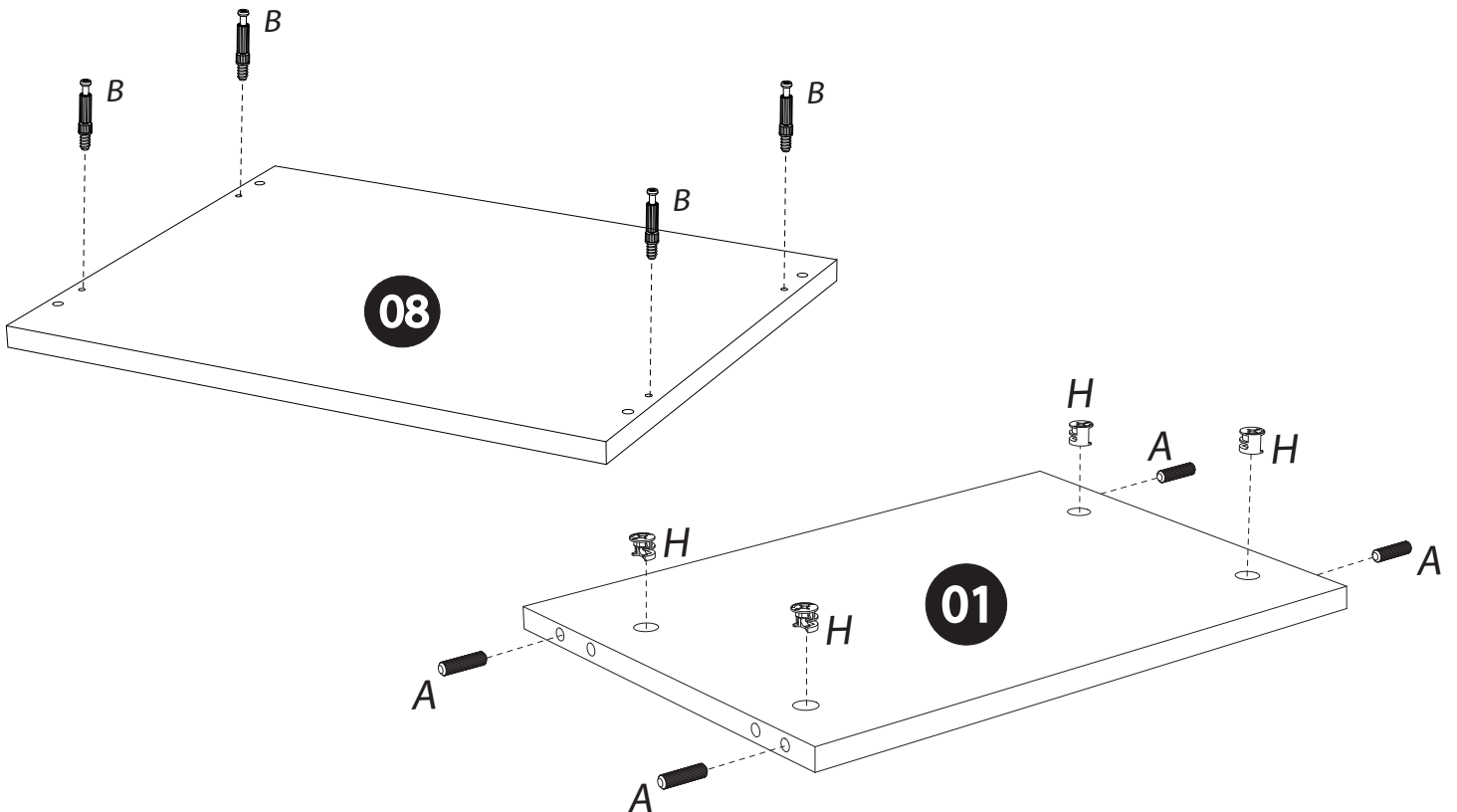
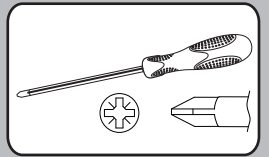
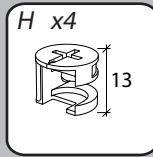
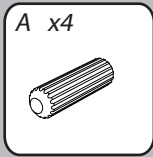
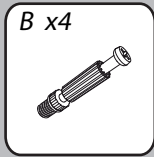
1



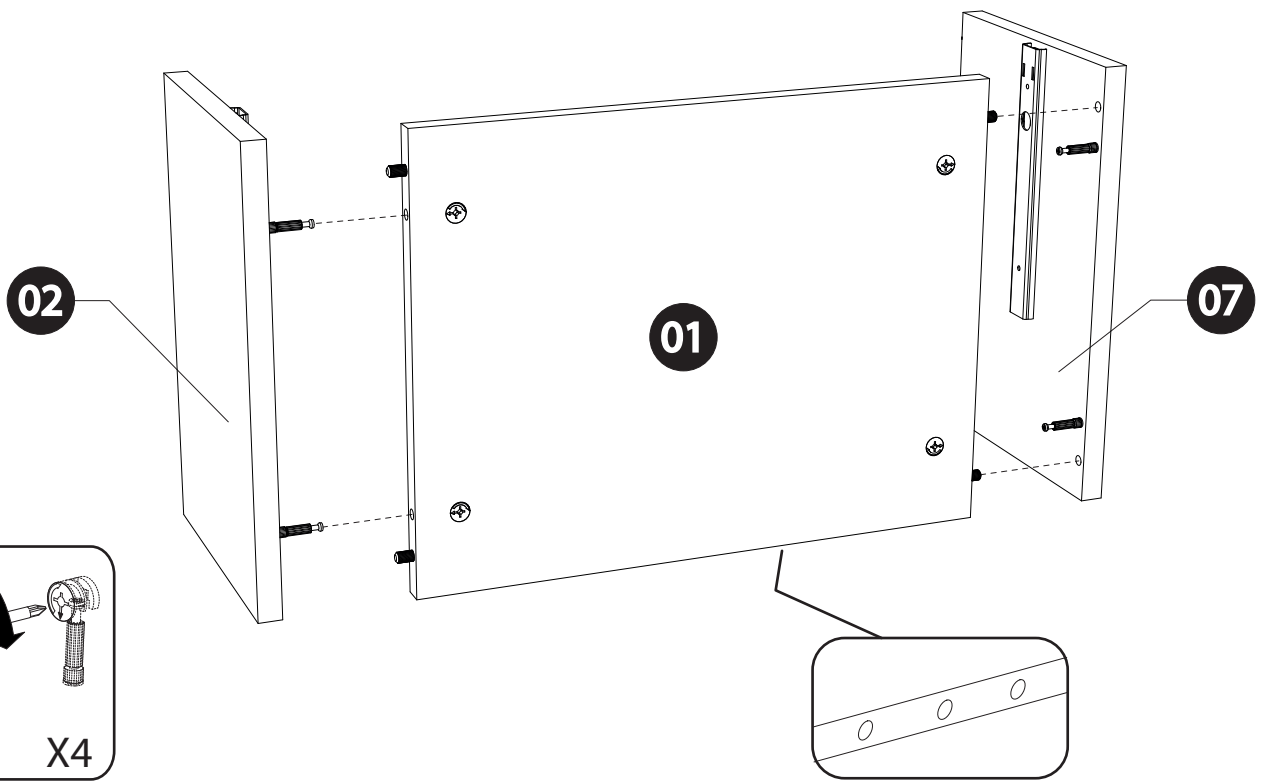
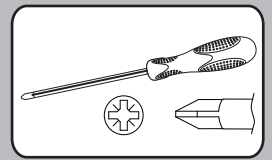
2



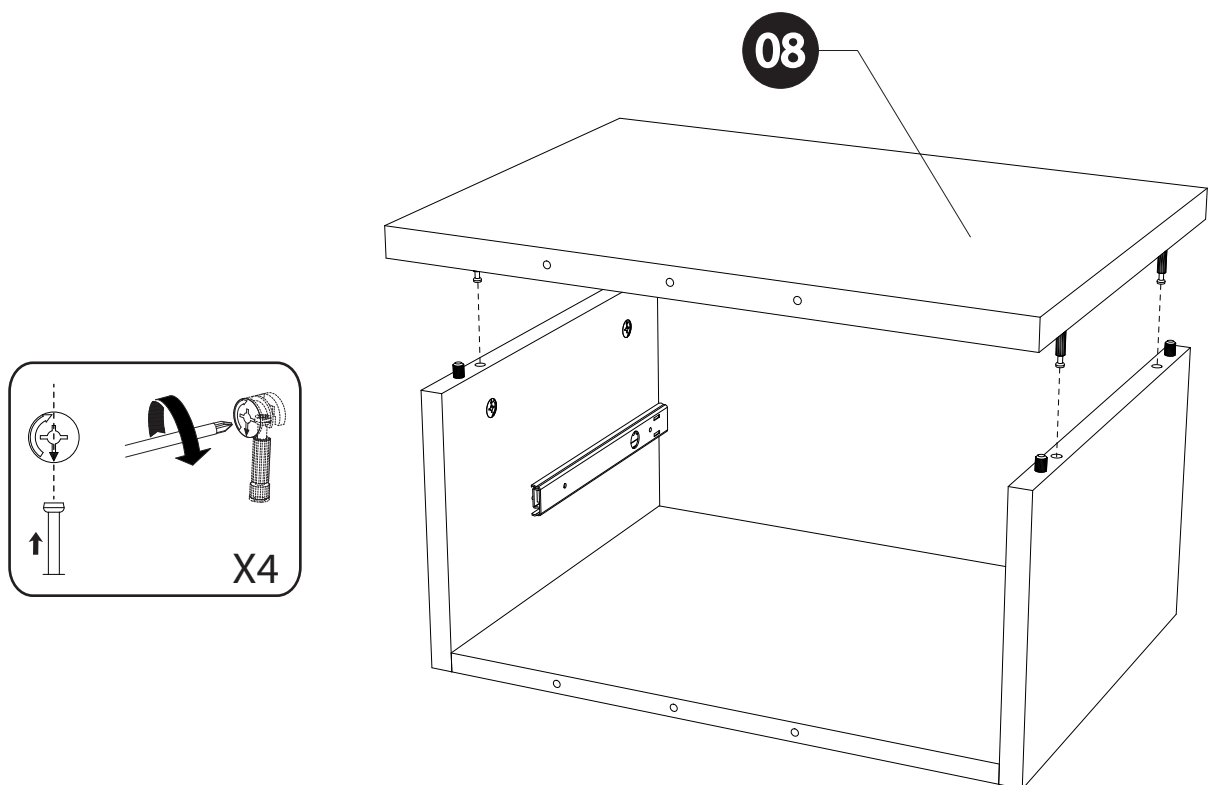
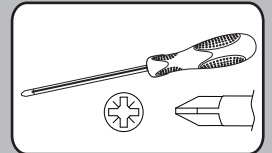
3



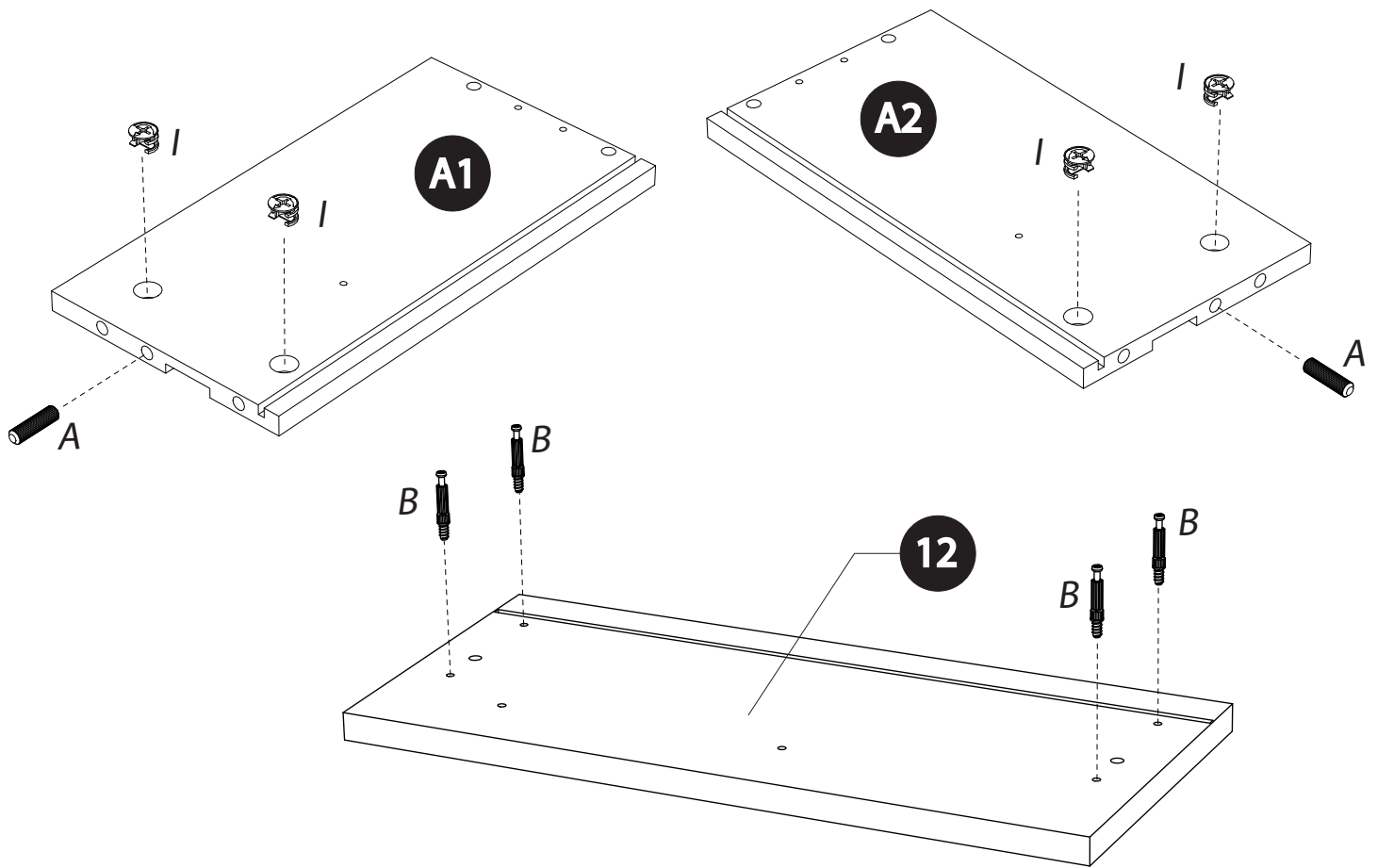
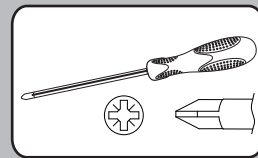
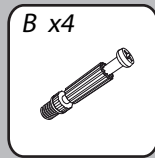
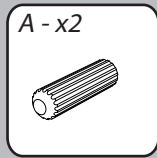
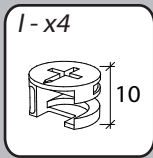
4



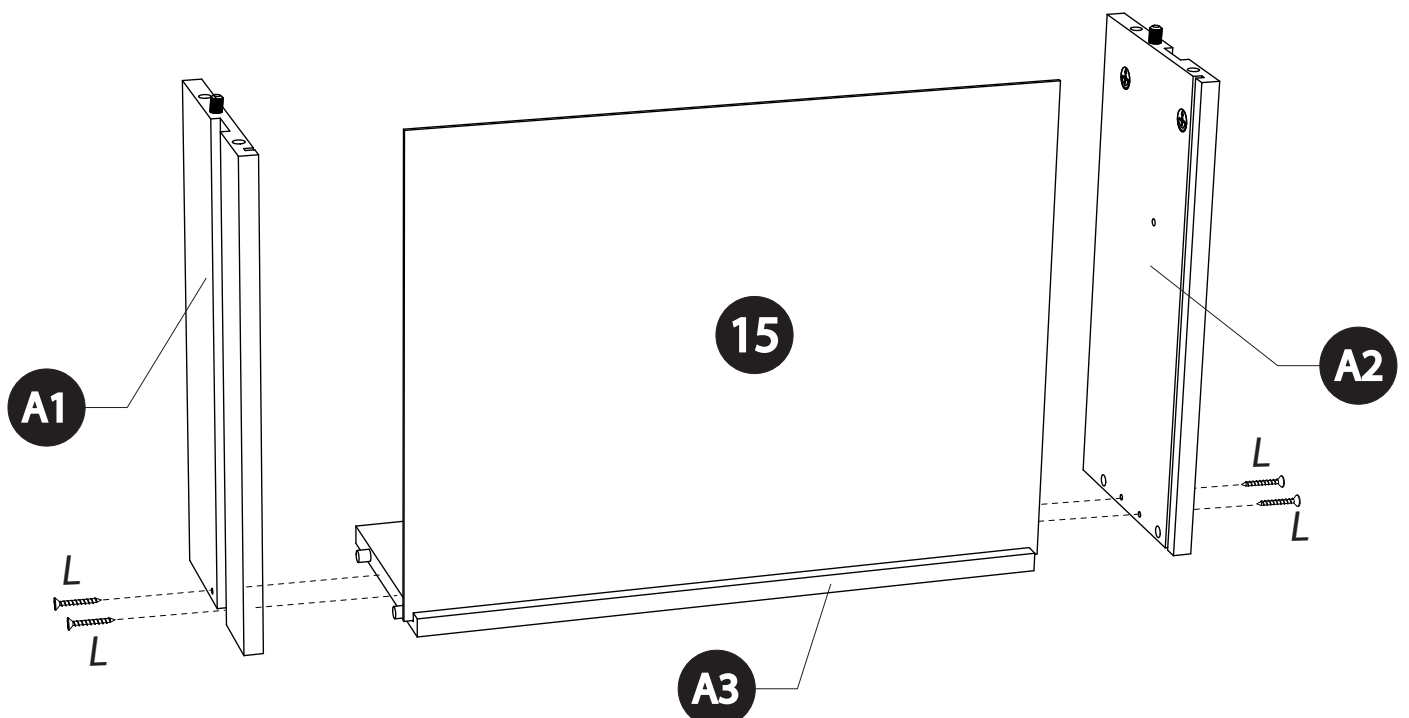
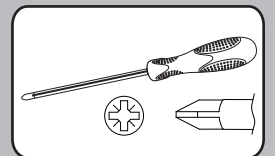
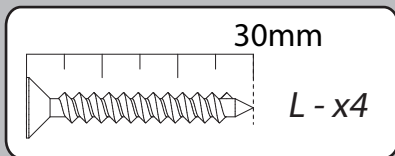
5



6

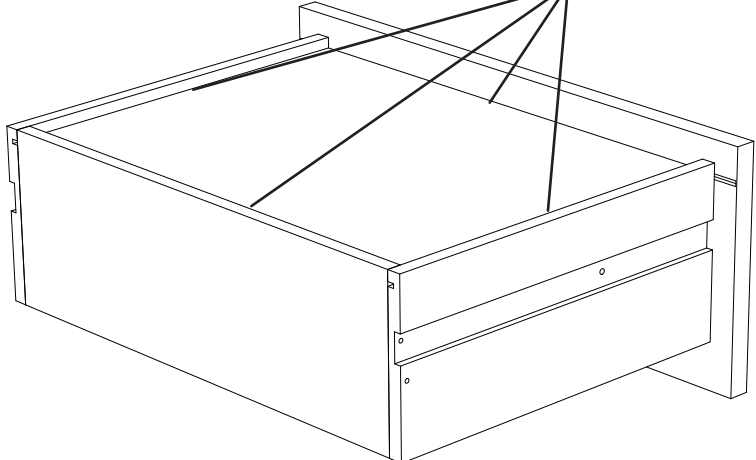
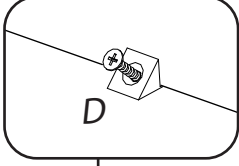
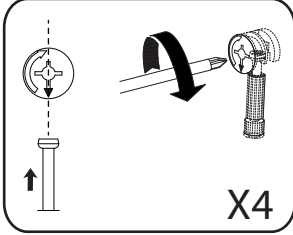
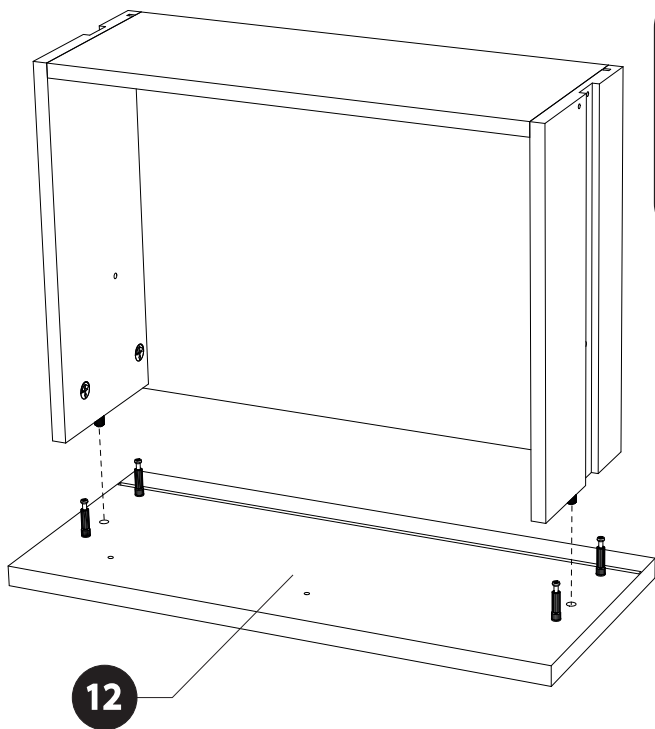
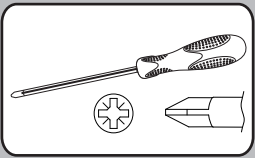
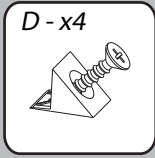


7

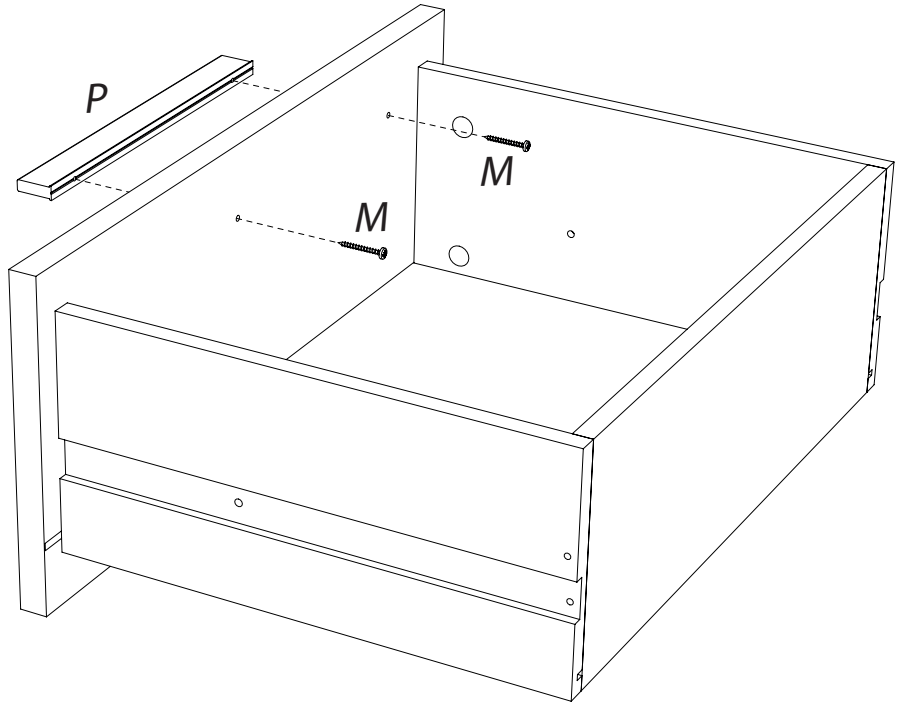
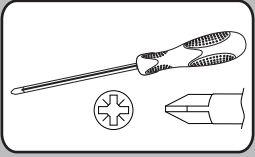
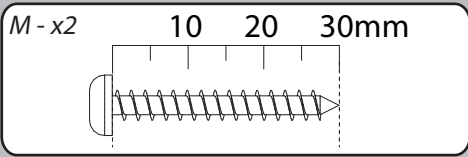
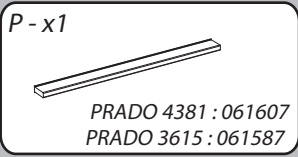


8

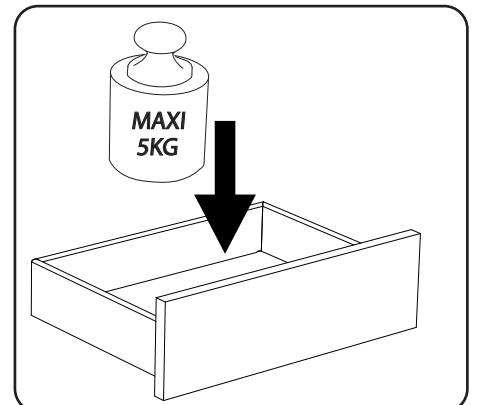
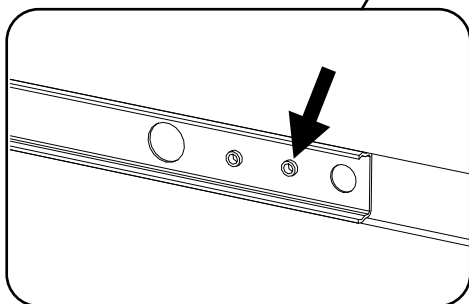
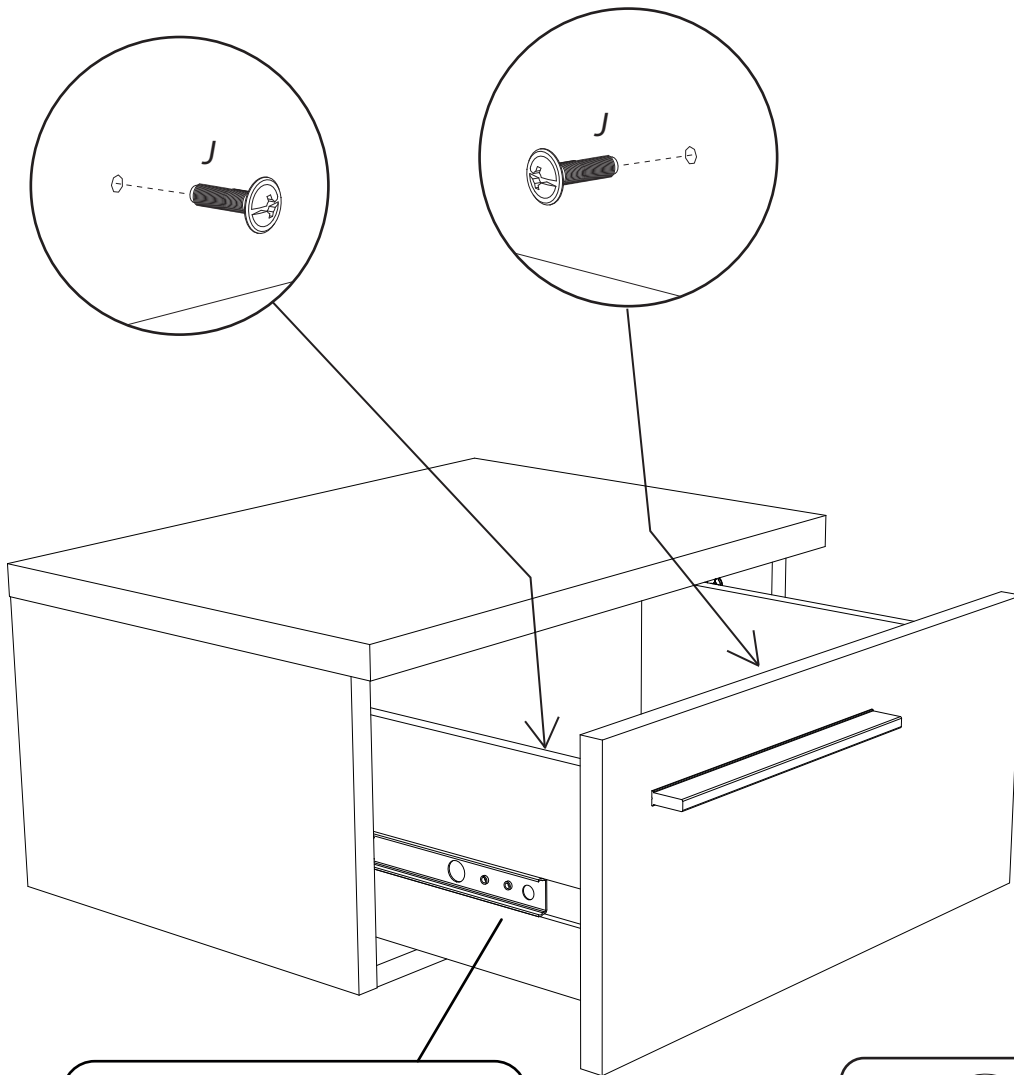
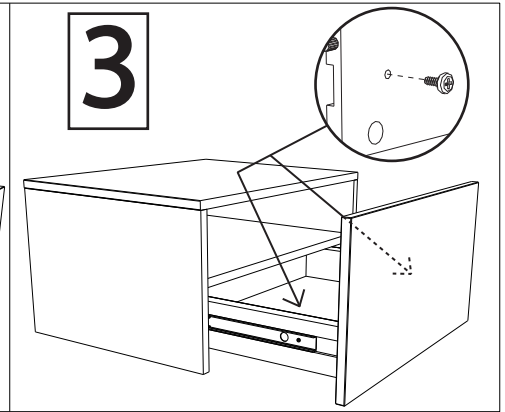
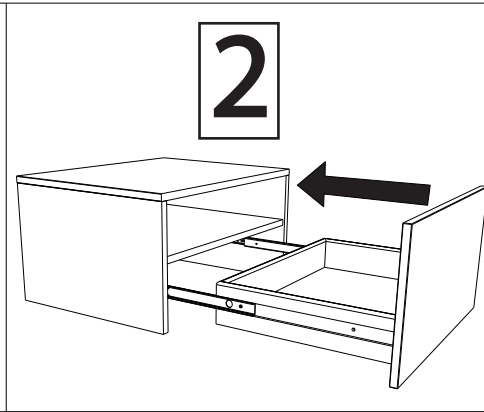
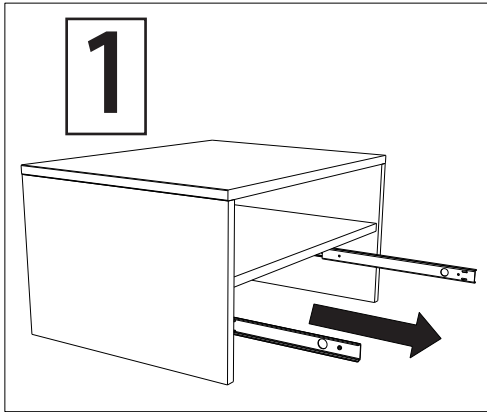
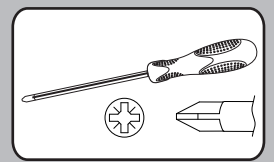
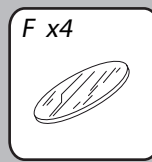
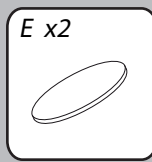
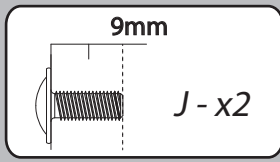
8

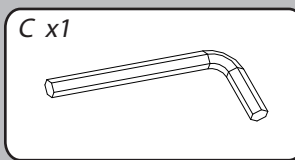
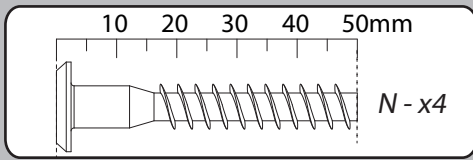


9

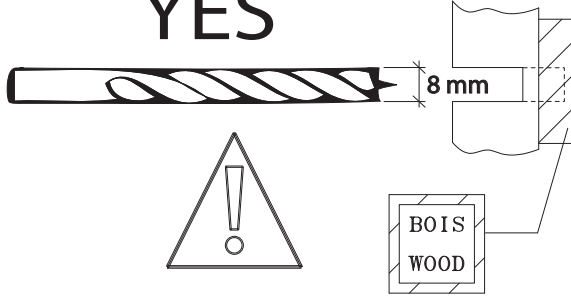


10

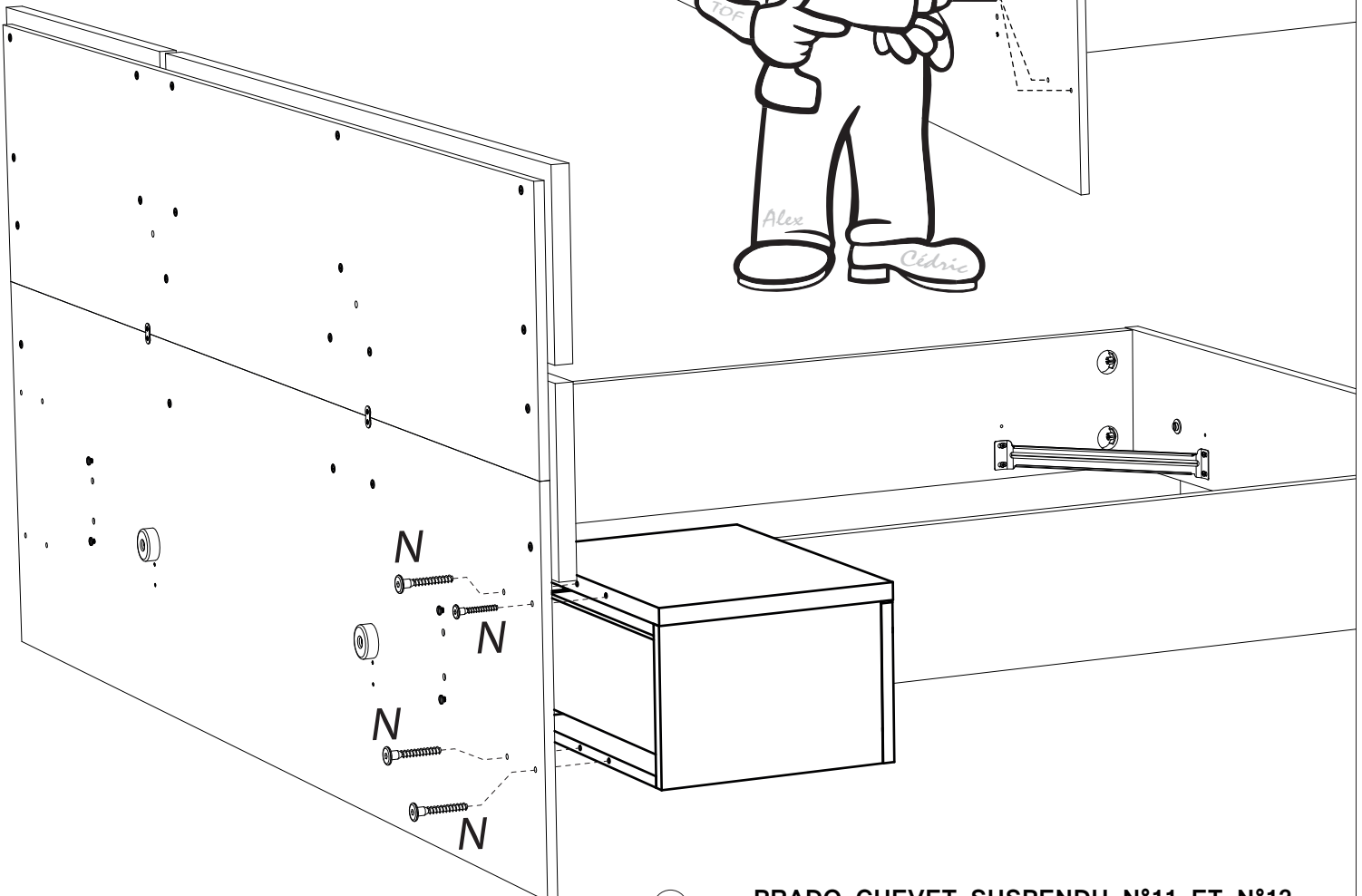
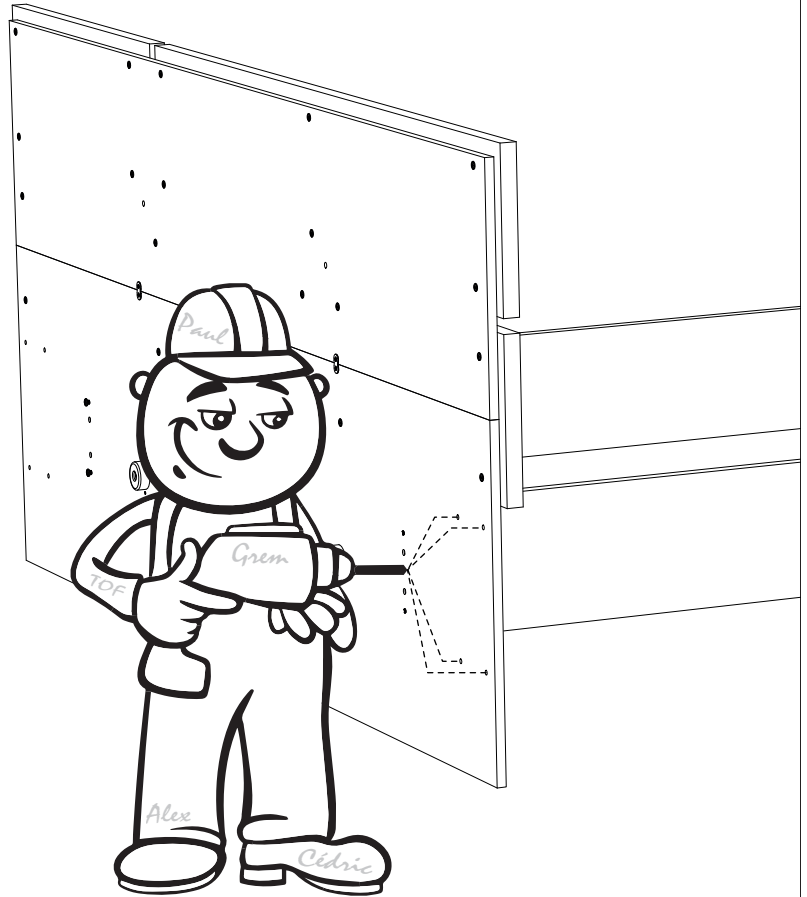
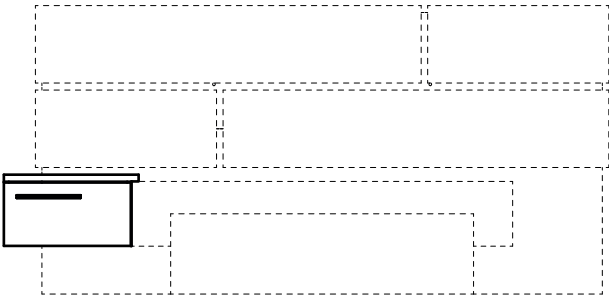
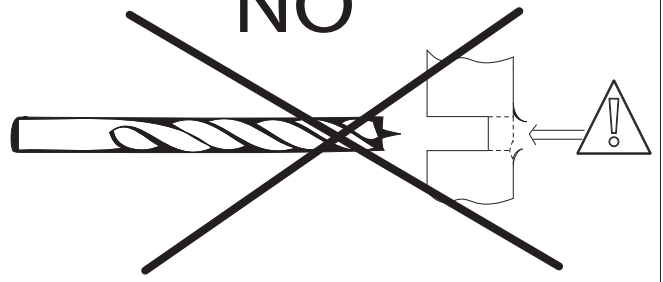


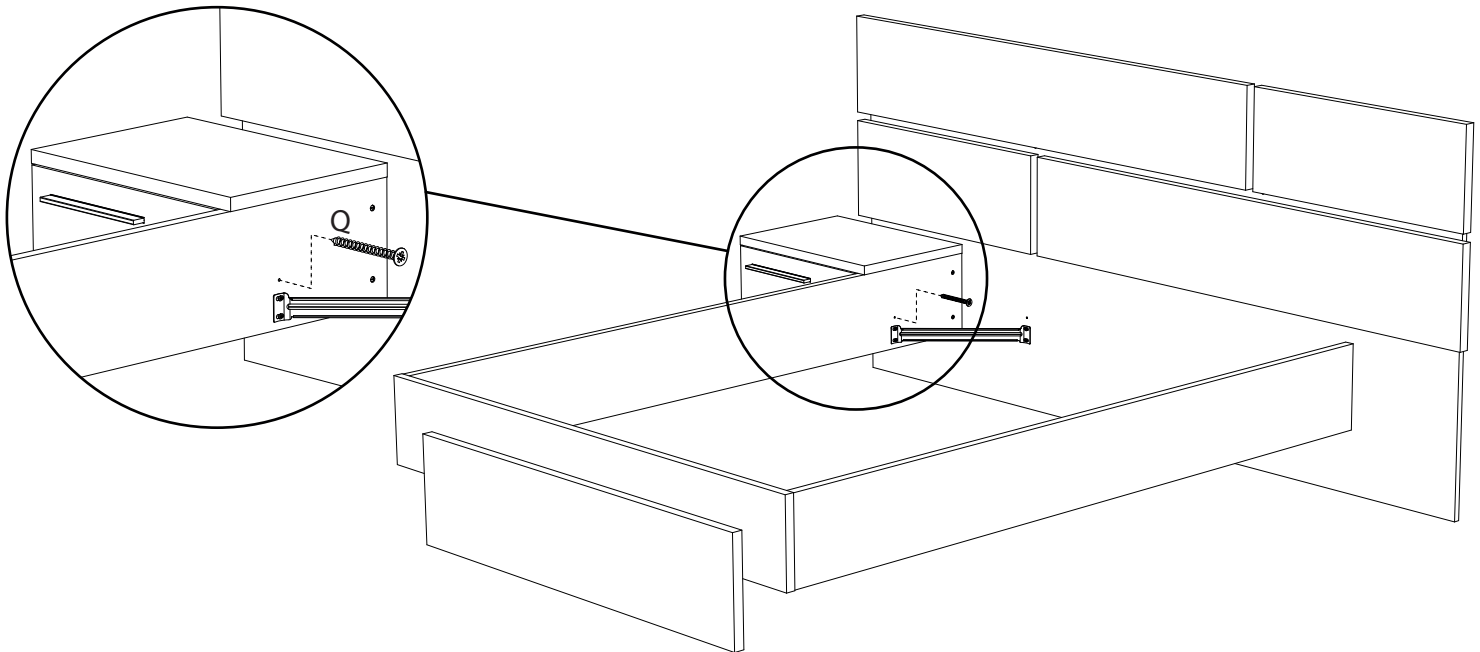
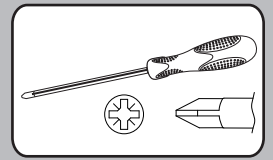
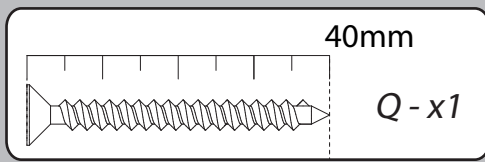


YES



NO



**PRADO 3615:**

Chevet suspendu 1t composé de panneaux de particules revêtus papier blanc (laqués blanc brillant pour la face tiroir) et revêtus papier noir (laqués Gris moonstone brillant pour le dessus). Poignée laquée Gris moonstone brillant et tiroir sur coulisses à billes. L.52 cm - H.25 cm - P.37 cm.
A monter soi-même.

PRADO 4381:

Chevet suspendu 1t composé de panneaux de particules revêtus papier décor Oak endgrain et papier blanc (laqués blanc mat pour la face tiroir). Poignée laquée blanc mat et tiroir sur coulisses à billes. L.52 cm - H.25 cm - P.37 cm.
A monter soi-même.

FRANCAIS**Recommandations de démontage :**

En cas de déménagement, il convient de procéder au démontage de votre meuble, en ôtant toute la visserie.

ENGLISH**Disassembly advices:**

In case of moving, it is needed to dismantle the furniture removing the fittings.

DEUTSCH**Empfehlungen für die Demontage:**

Bei Transport bitte alle Beschläge demontieren.

"Les meubles contenant des panneaux à base de bois (panneaux de particules, panneaux de fibres, contreplaqué...) peuvent émettre des substances polluantes dans l'air intérieur. Il est ainsi recommandé, après l'installation du meuble dans son logement, d'aérer fréquemment la pièce concernée pendant au moins quatre semaines afin de réduire son exposition aux polluants émis par le meuble."