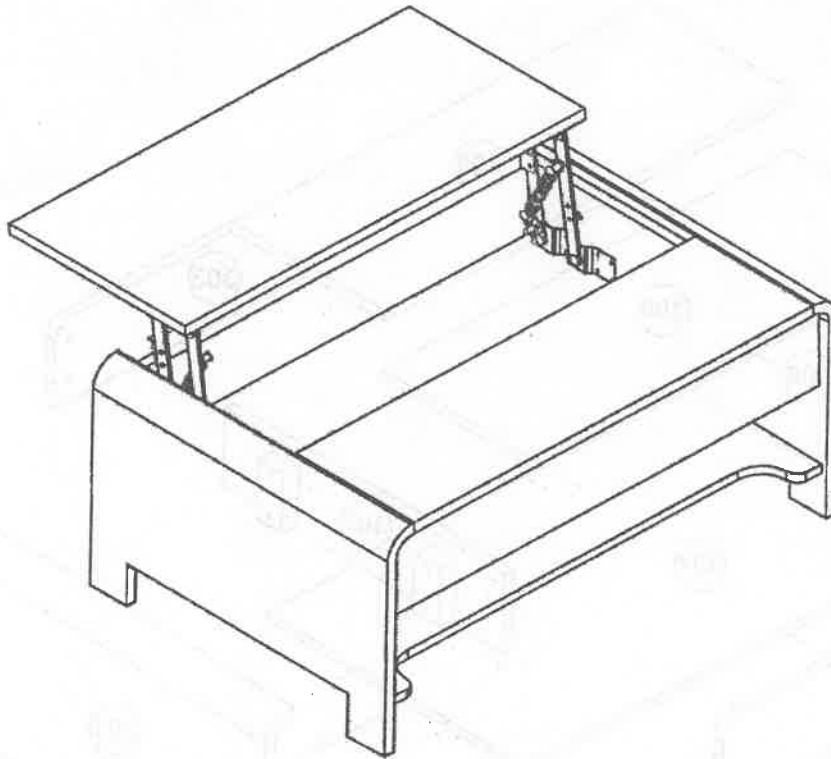


Table basse

SANF.250

P/O n° :



BIEN ETUDIER LA NOTICE DE MONTAGE.
REPEREZ LES PIÈCES CONSTITUANT VOTRE MEUBLE.
REGROUPEZ ET CONTROLEZ LA QUINCAILLERIE.
MUNISSEZ-VOUS DE L'OUTILLAGE NECESSAIRE.
AMENAGEZ-VOUS UNE ZONE DE MONTAGE.
PROCEDEZ AU MONTAGE.

NE JAMAIS FORCER LES ASSEMBLAGES.
RESSERREZ LES VIS APRES QUELQUES TEMPS D'USAGE.

GARDER VOTRE NOTICE DE MONTAGE, SI UNE PIÈCE VENAIT A MANQUER, ELLE SERAIT LE PLUS CLAIR MOYEN DE COMMUNIQUER AVEC VOTRE MAGASIN.



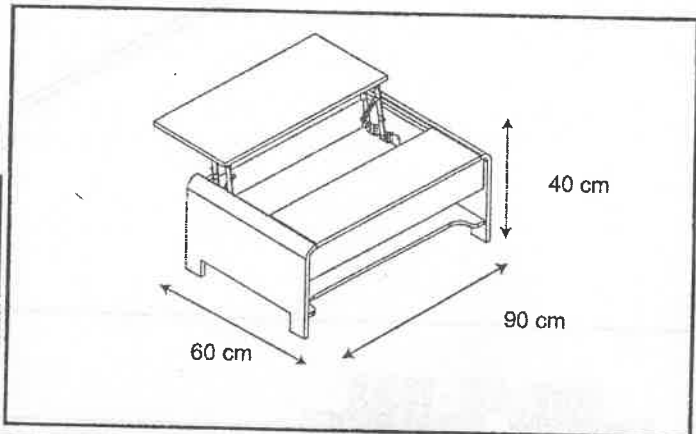
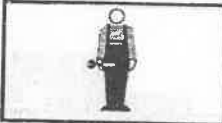
30 Min

READ THE ASSEMBLY INSTRUCTION CAREFULLY.
IDENTIFY THE ELEMENTS CONSTITUING YOUR PIECE OF FURNITURE.
GROUP AND CHECK THE HARDWARE FITTINGS.
GET THE TOOLS NEEDED.
CLEAR SPACE TO WORK.
PROCEED TO ASSEMBLE.

NEVER FORCE THE FITTINGS.
TIGHTEN THE SCREW AFTER USING FOR SOMETIME.
KEEP YOUR ASSEMBLY INSTRUCTIONS, IN THE EVENT OF QUIRY, PLEASE CONTACT YOUR SUPPLIER.

DIESE NOTIZEN GUT BEARBEITEN.
ERKENNEN SIE DIE VERSCHIEDENEN TEILE DES MÖBELS.
SAMMELN SIE UND KONTROLIEREN SIE DEN SCHRAUBENSATZ.
BENUTZEN SIE DIE NOTWENDIGEN WERKZEUGE.
FANGEN SIE AN FASMOBEL ZUSAMMEN ZU BAUEN.

NIEMALS DIE SCHRAUBEN ZU STARK FIXIEREN.
NOCHMAL FESTSCHRAUBEN NACH EINIGER ZEITEN.
BEHALTEN SIE IMMER IHRE MONTAGE NOTIZEN.



Structure : Structure en MDF et MDF mélaminé,

Finition : Laqué polyuréthane brillant.

Entretien : Utiliser uniquement un chiffon légèrement humide. Ne pas utiliser de solvant.

ESTUDIAR BIEN INSTRUCCIONES DE MONTAJE.
ORDENAR LAS PIEZAS QUE CONSTITUYEN SU MUEBLE.
AGRUPAR Y CONTROLAR LA QUINCAILLERIA.
ESCOGER LAS HERRAMIENTAS NECESARIAS.
PREPARAR UNA ZONA DE MONTAJE.
PROCEDER AL MONTAJE.

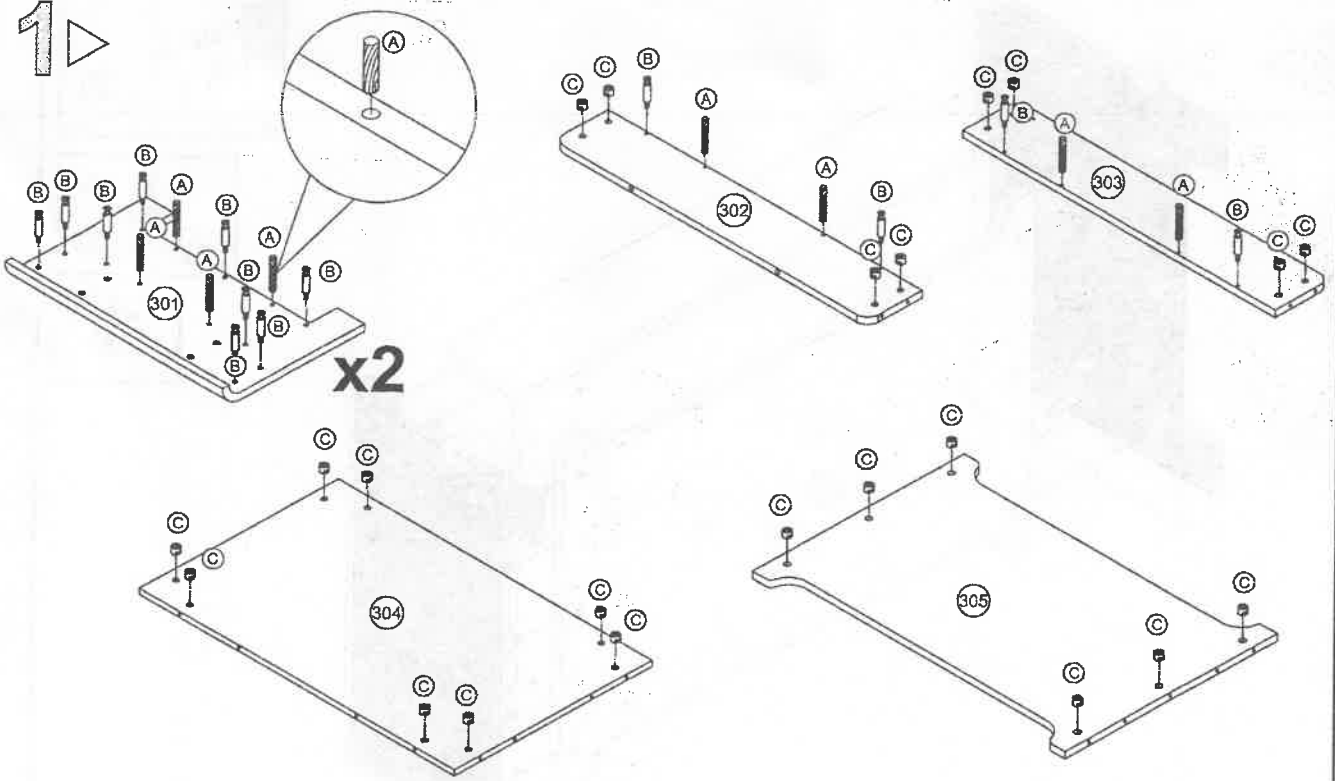
NO FORZAR NUNCA LOS ENSEMBLAJES.
VOLVER APRETAR LOS TORNILLOS DE SPUES DE ALGUN TIEMPO DE UTILIZACION.
CONSERVAR LAS INSTRUCCIONES DE MONTAJE.
SI FALTABA UNA PIEZA, SERIA EL MEDIO MAS CLARO PARA COMUNICAR CON SU ALMACEN.

STUDIARE ATTENTAMENTE LE ISTRUZIONI DI MONTAGGIO.
INDIVIDUARE LE PARTI CHE COSTITUISCONO IL MOBILE.
RAGGRUPPARE E CONTROLLARE LA FERRAMENTA.
MUNIRSI DEGLI UTENSILI NECESSARI.
PREPARARE UNO SPAZIO PER LAVORARE.
PROCEDERE AL MONTAGGIO.

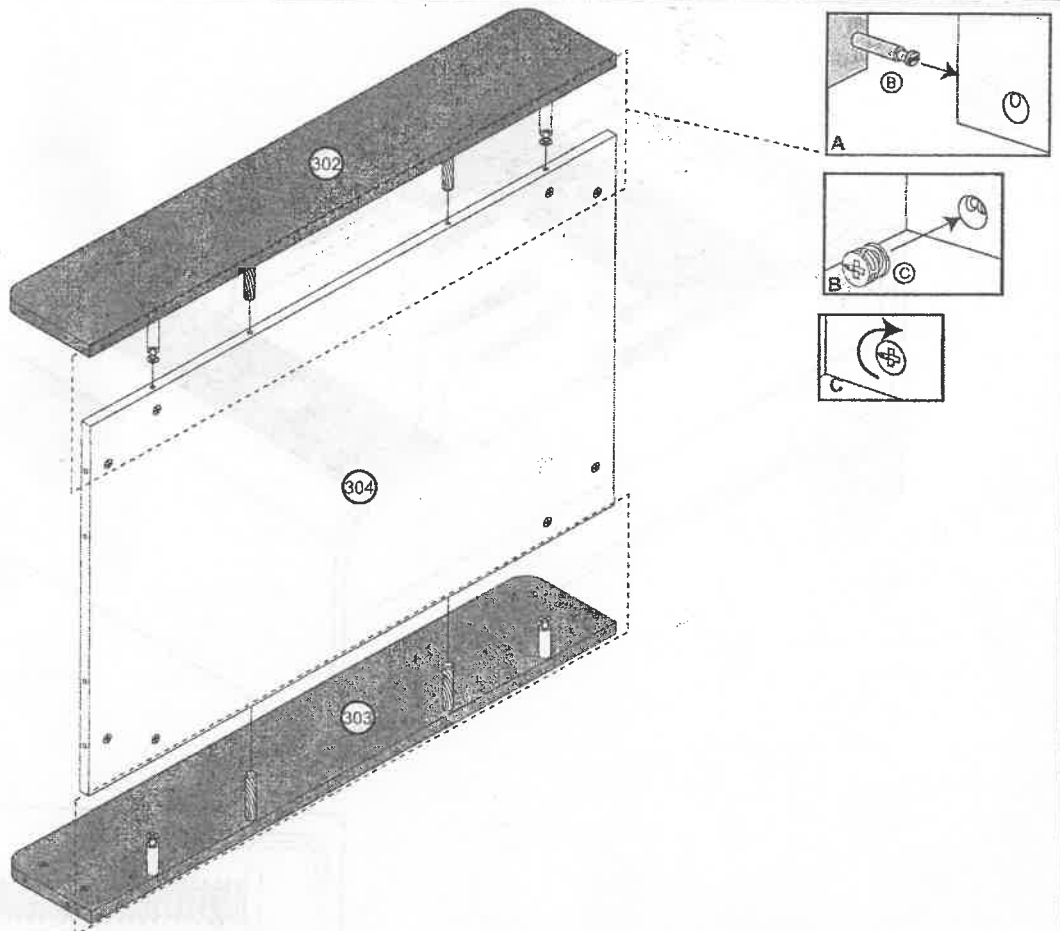
NON FORZARE TROPPO NELL'AVVITARE.
STRINGERE LE VITI SOLO DOPO UN PERIODO DI UTILIZZAZIONE.
CONSERVARE LE ISTRUZIONI DI MONTAGGIO. SE QUALCHE PEZZO VENISSE A MANCARE, SERANNO IL MEZZO PIU CHIARO PER COMUNICARE CON IL VOSTRO VENDITORE.

NOTICE DE MONTAGE - ASSEMBLY INSTRUCTIONS - MONTAGEANLEITUNG - MANUAL DE MONTAJE - ISTRUZIONI PER IL MONTAGGIO

1 ▶

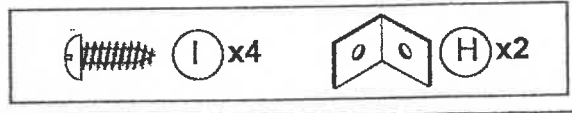
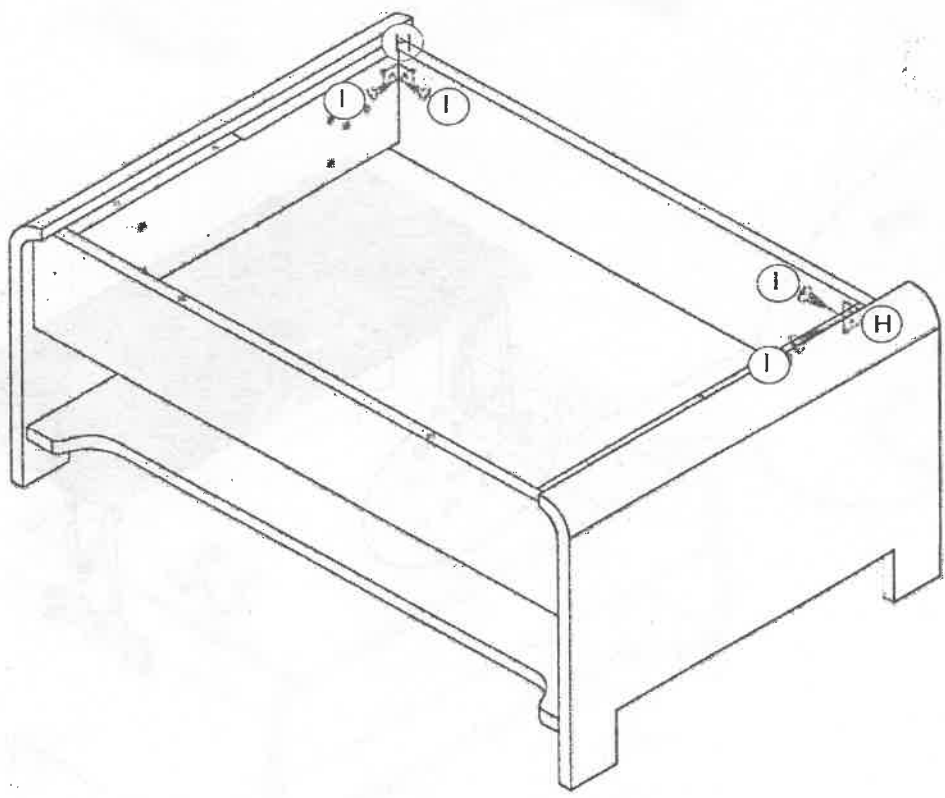


2 ▶

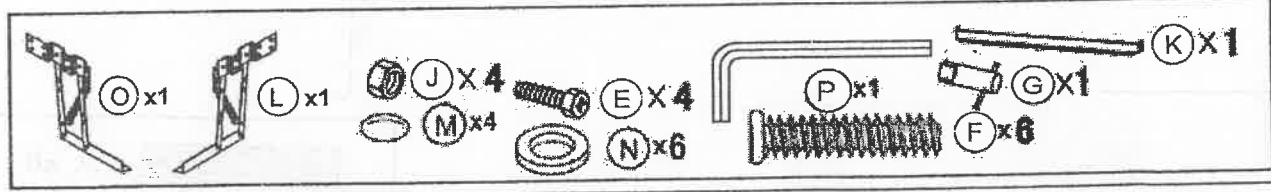
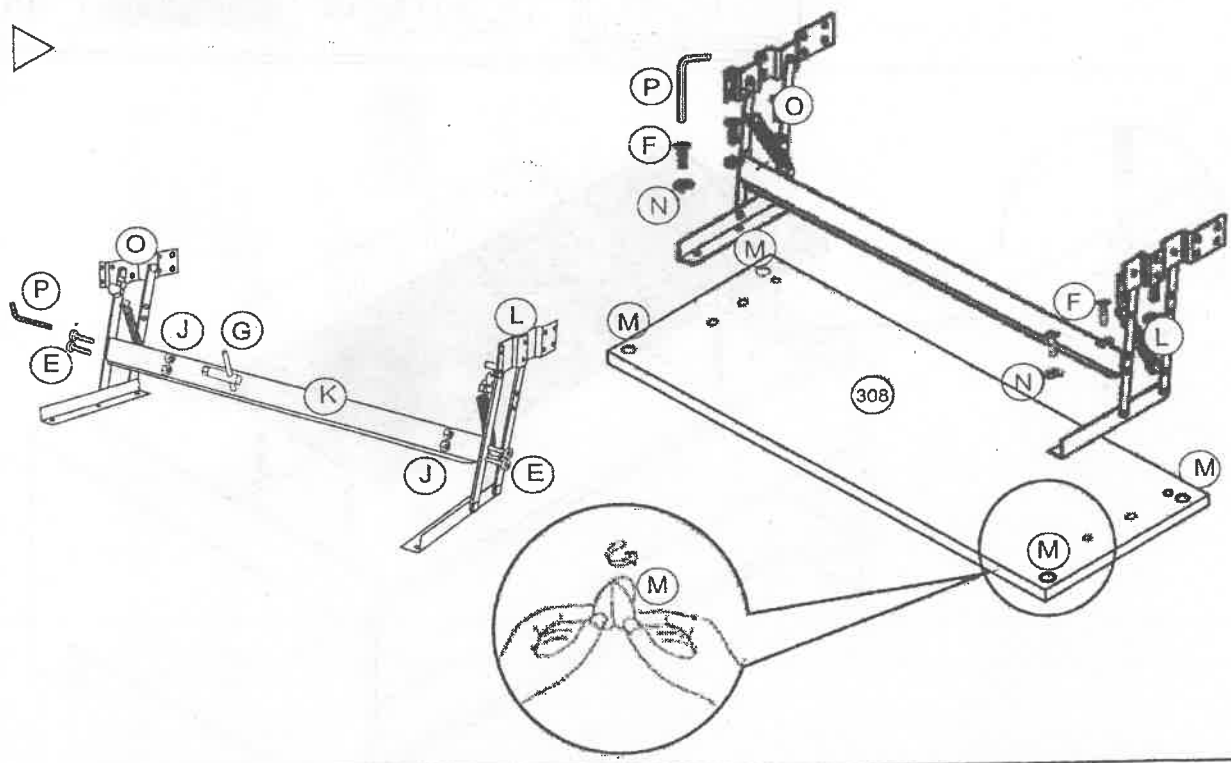


NOTICE DE MONTAGE - ASSEMBLY INSTRUCTIONS - MONTAGEANLEITUNG - MANUAL DE MONTAJE - ISTRUZIONI PER IL MONTAGGIO

5 ▶



6 ▶



NOTICE DE MONTAGE - ASSEMBLY INSTRUCTIONS - MONTAGEANLEITUNG - MANUAL DE MONTAJE - ISTRUZIONI PER IL MONTAGGIO

