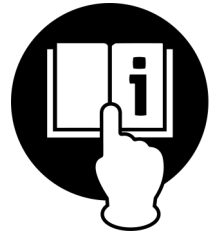




 **User instructions - please keep for future references**


85083—Midland Firepit with grill

- EN** Manual
- NL** Handleiding
- DE** Bedienungsanleitung
- FR** Manuel



 **WARNING!**
Probable danger to life and risk of injury!
 Use in closed spaces can be dangerous and is **FORBIDDEN.**

 **WARNING!**
Probable danger to life and risk of injury!
 Please read the manual before usage.

 **NOTE—IMPORTANT!**
 Carefully remove the packaging before use, but keep the safety instruments.
 These are part of the product. Please note all safety warnings mentioned in this manual.
 Read the instructions in their entirety and keep them for future reference.
 These must be stored with the product. This product is for household use and may not be used for commercial or contractual purposes.



OutTrade B.V.
 Meeleweg 76
 7711 EP Nieuwleusen
 The Netherlands
 Tel: +31-529—48 28 08
 Fax: +31-529—48 49 10
 info@outtrade.eu
 www.outtrade.eu

MADE IN P.R.C.





WARNING SAFETY RULES

PLEASE READ THE FOLLOWING SAFETY RULES PRIOR TO OPERATION OF THIS PRODUCT

Before you begin...

Care and safe use guidelines

This product is not intended for commercial use. Generally acknowledged accident prevention regulations and enclosed safety instructions must be observed.

Only perform work described in these instructions for use. Any other use is improper. The manufacturer will not assume responsibility for damage resulting from such use.

What are the meanings of the symbols used?



DANGER!

Direct danger to life and risk of injury! Directly dangerous situation that may lead to death or severe injuries.



WARNING!

Probable danger to life and risk of injury! Generally dangerous situation that may lead to death or severe injuries.



CAUTION!

Possible risk of injury! Dangerous situation that may lead to injuries.



NOTICE!

Risk of damage to the device! Situation that may lead to property damage.



NOTE

Information to help you reach a better understanding of the processes involved.

Product information

About this product



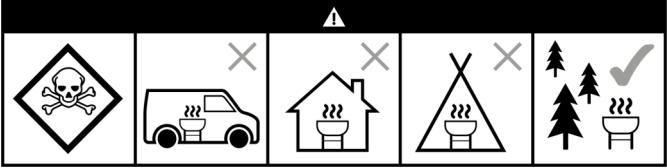
NOTE

Remove any packaging before use, but retain the safety instructions.

WARNING SAFETY RULES
PLEASE READ THE FOLLOWING SAFETY RULES PRIOR TO OPERATION OF THIS PRODUCT

DANGER!
Direct danger to life and risk of injury!
DANGER of carbon monoxide poisoning - **NEVER** light this product or let it smoulder or cool down in confined spaces.

WARNING! - FIRE HAZARD
Probable danger to life and risk of injury!
DO NOT use this product in a tent, caravan, car, cellar, loft or on a boat.
DO NOT use under any awnings, parasols or gazebos.



WARNING!
Probable danger to life and risk of injury!
 Keep children and pets at a safe distance from the firepit when in use. Do not leave unattended when hot.

WARNING!
Probable danger to life and risk of injury!
 This product is **intended FOR OUTDOOR USE ONLY**.
NEVER leave a burning fire unattended.
DO NOT overload the unit with fuel.

WARNING!
Probable danger to life and risk of injury!
 Ensure that the product is positioned at least 2m away from flammable items. Also ensure that there is a minimum overhead clearance of 2m from the top of the unit.

WARNING! - FIRE HAZARD
Probable danger to life and risk of injury!
 Hot embers may emit while in use.

CAUTION!
Possible risk of injury!
DO NOT handle or move the firepit whilst alight as it will become hot.

WARNING!
DO NOT use petrol, white spirit, lighter fluid, alcohol or other similar chemicals for lighting or relighting. **ONLY** use firelighters that comply to EN:1860-3.

CAUTION!
Possible risk of injury!
 Ensure that the Firebowl is positioned away from flammable items.

WARNING!
Probable danger to life and risk of injury!
DO NOT use this Firebowl on decking or any other flammable surfaces such as dry grass, wood chips, leaves or decorative bark.

NOTICE!
Risk of damage to the product!
 This product is **ONLY** suitable for use with untreated wood and logs.
DO NOT use charcoal.

WARNING!
Probable danger to life and risk of injury!
DO NOT use this firepit as a furnace. **ONLY** use as instructed.

NOTICE!
Risk of damage to the product!
 In the product may cause irreparable damage to improper or careless use. Always handle the prescribed instructions. Warranty is void when failure to follow instructions.



WARNING SAFETY RULES
PLEASE READ THE FOLLOWING SAFETY RULES PRIOR TO OPERATION OF THIS PRODUCT

For your safety

Care & Use

- Ensure that the product is positioned on a permanent flat, stable, heat resistant, non-flammable surface away from flammable items.
- Ensure that the product has a minimum of 2m overhead clearance and has a minimum of 2m clearance from other surrounding items.
- Decide on the location as above. The assembled product is heavy and it is therefore recommended that the unit is not moved once positioned and must **NOT** be moved whilst in use. If it is necessary to move it once it has cooled, please use 2 persons to lift (do not drag) the product across the floor.
- The unit may be left outside all year if a Redfire Cover (optional) is used to help protect it from bad weather.
- As this model is made from cast iron, the surface will age and develop surface Black as soon as it is placed outside and from first use. This is to be expected, does not affect use and is not a product fault. Please see below instructions on how to refresh the paint finish if desired.
- To help reduce surface Black, rub the product with an oily rag after each use.
- For safety reasons, always inspect your product prior to use for signs of fatigue and damage, and replace your model as and when necessary. Continuing to use a damaged unit could cause personal injury or damage to property.

Lighting and refuelling

- This product is **ONLY** suitable for use with untreated wood or logs.
- Prepare a stack of loosely crumpled newspaper and place on top of the log grate.
- Pile finely split dry firewood or kindling on top of the paper.
- To light the newspaper, use long safety matches or a long nosed lighter.
- Once sufficiently alight, add logs or larger pieces of untreated wood to the unit to increase the heat slowly.

CAUTION!



Possible risk of injury!

ALWAYS use heat resistant gloves and the safety tool when adding fuel, as the unit will become very hot.

NOTICE!



Risk of damage to the product!

DO NOT use charcoal in the Firebowl.

NOTICE!



Risk of damage to the product!

DO NOT overload the unit with fuel (untreated wood or logs) or heat logs – if the fire is too intense this could damage the Firebowl. Only one or two logs is sufficient.

Recommend fuel(s) amount is 1 kg.

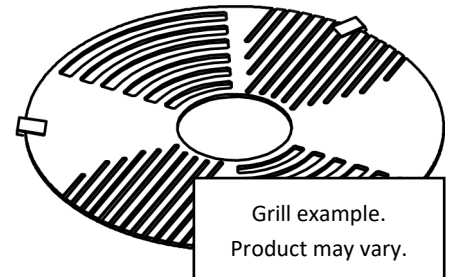


WARNING SAFETY RULES

PLEASE READ THE FOLLOWING SAFETY RULES PRIOR TO OPERATION OF THIS PRODUCT

Cooking on your grill

- Add 1 kg of untreated wood in the firepit and light according to the instructions.
- ALWAYS use heat resistant gloves during use and when adding fuel.
- It is recommended that the unit is heated up and the fuel kept red hot for at least 30 minutes prior to first cooking on the unit.
- Using heat resistant gloves, place the grill into the product ensuring it is stable.
- If refueling is required, **ALWAYS** use heat resistant gloves to remove the grill as this will be very hot.
- When finished **DO NOT** remove the grill until the unit has completely cooled.
- The hole is not for holding food!
- All handles should be gripped only with heat resistant gloves or tool.
- **DO NOT** cook before the fuel has a coating of ash.
- **ALWAYS** wash your hands before and after handling uncooked meat and before eating.
- **ALWAYS** keep raw meat away from cooked meat and other foods.
- Before cooking ensure grill surfaces and tools are clean and free of old food residues.
- **DO NOT** use the same utensils to handle cooked and uncooked foods.
- Ensure all meat is cooked thoroughly before eating.
- Pre-cooking larger pieces of meat and joints is recommended before finally cooking on your grill.
- After cooking **ALWAYS** clean the grill cooking surfaces and utensils.



CAUTION!

Possible risk of injury!

Eating raw or under cooked meat can cause food poisoning (e.g. bacteria strains such as E.coli). To reduce the risk of under cooked meat cut open to ensure it is cooked all the way through.



NOTE

if meat has been cooked sufficiently the meat juices should be clear and there should be no traces of pink/red juice or meat colouring.

Extinguishing

- To extinguish – stop adding fuel and allow fire to die or douse with sand.



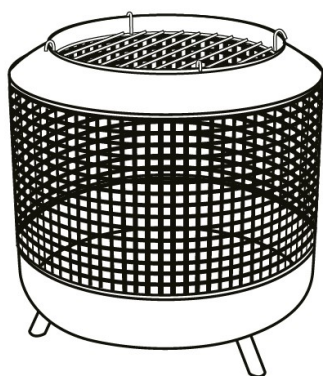
NOTICE!




Risk of damage to the product!

DO NOT extinguish with water as this may damage the product.

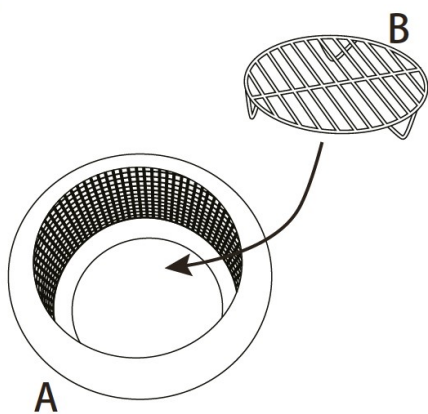
Storage

- When not in use, and if stored outside, cover the product once it has cooled completely with a cover (optional).

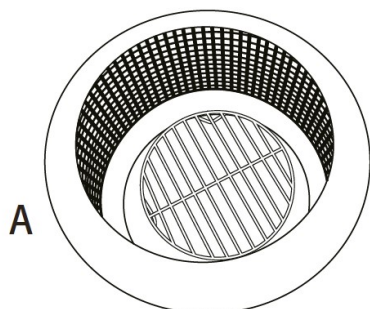


| | | |
|---|--|---|
| A |  | 1 |
| B |  | 1 |
| C |  | 1 |

1

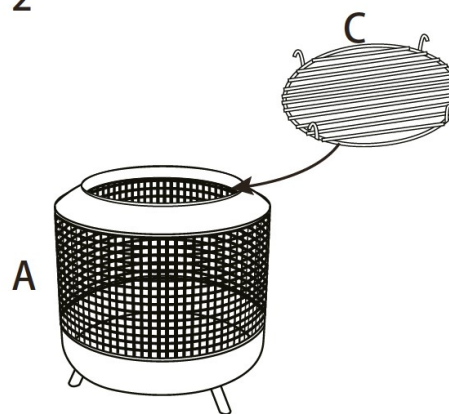


A

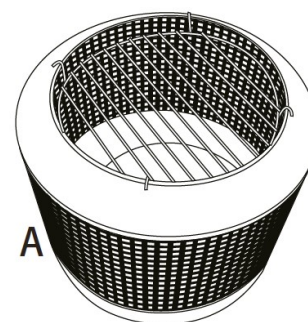


A

2



A



A



WAARSCHUWING VEILIGHEIDSVOORSCHRIFTEN
LEES DE VOLGENDE VEILIGHEIDSVOORSCHRIFTEN VOORAFGAAND AAN
HET GEBRUIK VAN DIT PRODUCT

Voordat je begint...

Richtlijnen voor veilig gebruik

Dit product is niet bedoeld voor commercieel gebruik. Algemeen erkende voorschriften voor ongevallenpreventie en bijgevoegde veiligheidsinstructies moeten worden nageleefd.

Voer alleen werkzaamheden uit die in deze gebruiksaanwijzing worden beschreven. Elk ander gebruik is ongepast. De fabrikant is niet aansprakelijk voor schade als gevolg van dergelijk gebruik.

Wat zijn de betekenissen van de gebruikte symbolen?

Gevaaraanduidingen en informatie worden duidelijk aangegeven in deze gebruiksaanwijzing. De volgende symbolen worden gebruikt:

Product informatie



GEVAARLIJK!

Direct levensgevaar en letselgevaar!
Direct gevaarlijke situatie die tot de dood of ernstig letsel kan leiden.



WAARSCHUWING!

Kans op levensgevaar en verspondingsgevaar!
Over het algemeen gevaarlijke situatie die tot de dood of ernstig letsel kan leiden.



VOORZICHTIG!

Mogelijk letselgevaar!
Gevaarlijke situatie die tot verwondingen kan leiden.



LET OP!

Gevaar voor beschadiging van het product!
Situatie die kan leiden tot materiële schade.



NOTITIE

Informatie om u te helpen de betrokken processen beter te begrijpen.

Over dit product



NOTITIE

Verwijder de verpakking voor gebruik, maar bewaar de veiligheidsinstructies.

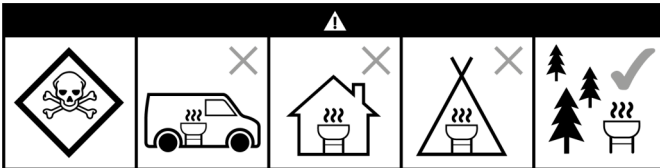


WAARSCHUWING VEILIGHEIDSVOORSCHRIFTEN
LEES DE VOLGENDE VEILIGHEIDSVOORSCHRIFTEN VOORAFGAAND AAN
HET GEBRUIK VAN DIT PRODUCT



GEVAARLIJK!

Direct levensgevaar en letselgevaar!
 Let op het gevaar van een koolmonoxidevergiftiging. Laat het product daarom nooit aan staan, smeulen, of afkoelen in een gesloten ruimte.



WAARSCHUWING!

Kans op levensgevaar en verswondingsgevaar!
 Dit product is alleen geschikt voor gebruik buitenshuis. Dit product mag niet binnenshuis worden gebruikt.

Laat **NOOIT** een brandend vuur onbeheerd achter.
 Overlaad het product **NOOIT** met brandstof.



WAARSCHUWING! - BRANDGEVAAR

Kans op levensgevaar en verswondingsgevaar!
 Tijdens gebruik kunnen hete as en vonken vrij komen.



WAARSCHUWING!

Kans op levensgevaar en verswondingsgevaar!
NOOIT benzine, terpentijn, wasbenzine, alcohol of ander soortgelijke chemicaliën gebruiken om de haard aan te steken. Gebruik alleen anmaakblokjes die voldoen aan het keurmerk EN:1860-3



WAARSCHUWING!

Kans op levensgevaar en verswondingsgevaar!
DO NOT use this Firebowl on decking or any other flammable surfaces such as dry grass, wood chips, leaves or decorative bark.



WAARSCHUWING!

Kans op levensgevaar en verswondingsgevaar!
 Gebruik dit product **NIET** als oven. **ALLEEN** gebruiken als zoals in de instructies omschreven.



WAARSCHUWING! - BRANDGEVAAR

Kans op levensgevaar en verswondingsgevaar!
 Gebruik het product **NOOIT** in een besloten en / of bewoonbare ruimte, bijv. huizen, tenten, caravans, campers, boten.

Het product **NOOIT** onder of in tuinhuisjes, parasols, schermen en afdaken gebruiken.



WAARSCHUWING!

Kans op levensgevaar en verswondingsgevaar!
 Kinderen en huisdieren **ALTIJD** op veilige afstand houden wanneer u het product in gebruik heeft.



WAARSCHUWING!

Kans op levensgevaar en verswondingsgevaar!
 Zorg ervoor dat het product minimaal 2 meter uit de buurt van brandbare voorwerpen wordt geplaatst. Boven de haard dient eveneens een vrije ruimte van 2 meter te zijn.



VOORZICHTIG!

Mogelijk letselgevaar!
 Dit product zal heet worden, en mag **NOOIT** tijdens gebruik verplaatst worden.



VOORZICHTIG!

Mogelijk letselgevaar!
 Zorg ervoor dat de vuurschaal uit de buurt van brandbare voorwerpen wordt geplaatst.



LET OP!

Gevaar voor beschadiging van het product!
 Dit product is **ALLEEN** geschikt voor onbehandeld hout of houtblokken.
 Gebruik **GEEN** houtskool.



LET OP!

Gevaar voor beschadiging van het product!
 In het product kan onherstelbare schade ontstaan bij oneigenlijk of onzorgvuldig gebruik. Volg altijd de voorgeschreven instructies op. Garantie vervalt wanneer instructies niet worden opgevolgd.



WAARSCHUWING VEILIGHEIDSVOORSCHRIFTEN
LEES DE VOLGENDE VEILIGHEIDSVOORSCHRIFTEN VOORAFGAAND AAN
HET GEBRUIK VAN DIT PRODUCT

Voor uw veiligheid

Gebruik en onderhoud

- Zorg ervoor dat het product stabiel op een vlakke ondergrond is gepositioneerd en uit de buurt van brandbare objecten.
- Het samengestelde product is zwaar en het wordt daarom aanbevolen dat de haard niet wordt verplaatst wanneer deze eenmaal is geplaatst. De haard mag **NIET** worden verplaatst tijdens het gebruik. Mocht het nodig zijn de haard te verplaatsen kan dit alleen wanneer de haard is afgekoeld. Verplaats dit product met twee personen (niet slepen).
- Het product kan het hele jaar buiten blijven staan als er een hoes wordt gebruikt om het te beschermen tegen weersinvloeden.
- Aangezien de haard is gemaakt van staal, kan er roest ontstaan zodra het is gebruikt en buiten heeft gestaan. Dit is te verwachten. Het heeft geen invloed op het gebruik, en kan niet worden beschouwd als productiefout. Zie de instructies hieronder hoe u, indien gewenst, de lak kunt vernieuwen.
- Wrijf het product na elk gebruik in met een vette doek om roestvorming tegen te gaan.
- Om veiligheidsredenen altijd uw product te inspecteren vóór gebruik op tekenen van schade of gebreken.
- De aanbevolen hoeveelheid brandstof is 1 kg.

Aansteken en brandstof toevoegen

- Dit product is alleen geschikt voor gebruik met onbehandeld hout en houtblokken.
- Leg wat losjes verfrommeld krantenpapier op het rooster in de haard.
- Leg een kleine hoeveelheid droog en klein aanmaakhout op het papier.
- Gebruik lange lucifers of een lange aansteker om het papier aan te steken.
- Wanneer het vuur voldoende brandt, kunnen er houtblokken of grotere stukken onbehandeld hout aan toegevoegd worden, om zo de warmte langzaam te laten stijgen.
- Zorg ervoor dat het brandhout niet uit de opening van het product steekt.

WAARSCHUWING!



Kans op levensgevaar en verswondingsgevaar!

Gebruik altijd hittebestendige handschoenen en de handgreep die bij het product hoort.
Let op: het product kan erg heet worden.

LET OP!



Gevaar voor beschadiging van het product!

Gebruik in de vuurschaal **GEEN** houtskool.

LET OP!



Gevaar voor beschadiging van het product!

Overlaad het apparaat **NOOIT** met brandstof (onbehandeld hout of houtblokken) - als het vuur te intens is, kan dit de vuurschaal beschadigen. Slechts een of twee stukken hout is voldoende.

De aanbevolen hoeveelheid brandstof is 1 kg.



WAARSCHUWING VEILIGHEIDSVORSCHRIFTEN
LEES DE VOLGENDE VEILIGHEIDSVORSCHRIFTEN VOORAFGAAND AAN
HET GEBRUIK VAN DIT PRODUCT

Op de grill koken

- Voeg 1 kg onbehandeld hout toe in de vuurplaats en steek aan volgens de instructies.
- Gebruik **ALTIJD** hittebestendige handschoenen tijdens gebruik en bij het toevoegen van brandstof.
- Het wordt aanbevolen om het apparaat op te warmen en de brandstof minimaal 30 minuten rood te houden voordat u het voor het eerst op het apparaat kookt.
- Plaats de grill met hittebestendige handschoenen in het product en zorg ervoor dat deze stabiel is.
- Als u brandstof wil toevoegen, gebruik dan **ALTIJD** hittebestendige handschoenen om de grill te verwijderen, omdat deze erg heet is.
- Verwijder de grill **NIET** wanneer het apparaat volledig is afgekoeld.
- Het gat is niet voor het bewaren van voedsel!
- Alle handgrepen mogen alleen met hittebestendige handschoenen of gereedschap worden vastgegrepen.
- Kook **NIET** voordat de brandstof een aslaag heeft.
- Was **ALTIJD** uw handen voor en na het hanteren van ongekookt vlees en voor het eten.
- Houd rauw vlees **ALTIJD** uit de buurt van gekookt vlees en ander voedsel.
- Zorg er vóór het koken voor dat de grilloppervlakken en gereedschappen schoon zijn en vrij van oude voedselresten.
- Gebruik **NIET** hetzelfde keukengerei om gekookt en ongekookt voedsel te hanteren.
- Zorg ervoor dat al het vlees goed gaar is voordat je het eet.
- Het wordt aanbevolen om grotere stukken vlees voor te bereiden voordat u op uw grill gaat koken.
- Reinig na het koken **ALTIJD** de grillplaten en het keukengerei.



WAARSCHUWING!



Kans op levensgevaar en verswondingsgevaar!

Rauw of gekookt vlees eten kan voedselvergiftiging veroorzaken (bijv. Bacteriestammen zoals E.coli). Om het risico op niet gaar vlees te verminderen, snijdt u het vlees open zodat het kan garen.



NOTITIE

Als het vlees voldoende is gekookt, moeten de vleessappen helder zijn en mogen er geen sporen van roze / rood sap of vleeskleurstof zijn.

Vuur doven

- Vuur doven – stop met het toevoegen van brandstof en laat het vuur doven of blussen met zand.



LET OP!

Gevaar voor beschadiging van het product!

NIET blussen met water, dit kan het product beschadigen.

Opslag

- Dek het product af nadat het volledig is afgekoeld met een hoes waarbij het product buiten wordt bewaard (optioneel).



ACHTUNG: SICHERHEITSVORSCHRIFTEN BITTE LESEN SIE DIE SICHERHEITSVORSCHRIFTEN BEVOR SIE DIE FEUERSCHALE VERWENDEN

Bevor Sie anfangen...

Richtlinien für den sicheren Gebrauch

Dieses Produkt ist für den häuslichen Gebrauch geeignet und sollte nicht kommerziell oder für Vertragszwecke verwendet werden.

Führen Sie nur Arbeiten aus, die in dieser Gebrauchsanweisung beschrieben sind. Jede andere Verwendung ist nicht bestimmungsgemäß. Der Hersteller übernimmt keine Verantwortung für Schäden, die durch eine solche Verwendung entstehen.

Was bedeuten die verwendeten Symbole?

Gefahrenhinweise und Informationen sind in diesem Handbuch eindeutig angegeben. Folgende Symbole werden verwendet:



DANGER!

Direkte Lebensgefahr und Verletzungsgefahr!

Unmittelbar gefährliche Situation, die zum Tod oder zu schweren Verletzungen führen kann.



WARNING!

Lebensgefahr und Verletzungsgefahr!

Allgemein gefährliche Situation, die zum Tod oder zu schweren Verletzungen führen kann.



CAUTION!

Mögliche Verletzungsgefahr!

Gefährliche Situation, die zu Verletzungen führen kann.



NOTICE!

Beschädigungsgefahr auf das Produkt!

Situation, die zu Sachschäden führen kann.



HINWEIS

Informationen zum besseren Verständnis der Abläufe.

Produktinformationen

Über dieses Produkt



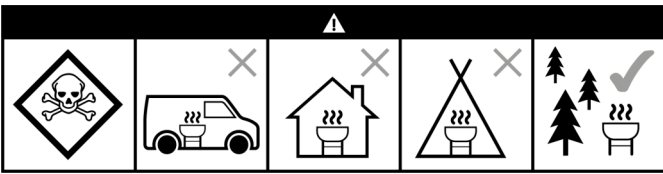
HINWEIS

Entfernen Sie sorgfältig die Verpackung bevor Gebrauch, aber behalten Sie die Sicherheitshinweise

ACHTUNG: SICHERHEITSVORSCHRIFTEN BITTE LESEN SIE DIE SICHERHEITSVORSCHRIFTEN BEVOR SIE DIE FEUERSCHALE VERWENDEN

GEFÄHRLICH!
Direkte Lebensgefahr und Verletzungsgefahr!
 Gefahr einer Kohlenstoff-Monoxid Vergiftung. In abgeschlossenen Räumen dürfen Sie niemals ein Feuer entzünden oder abbrennen lassen.

WARNUNG! - BRANDGEFAHR
Lebensgefahr und Verletzungsgefahr!
 Verwenden Sie den Grill **NICHT** in engen oder bewohnbaren Räumen, z. Häuser, Zelte, Wohnwagen, Wohnmobile, Boote.
 Verwenden Sie dieses Produkt **NICHT** unter Markisen, einem Sonnenschirm, oder einem Pavillon.



WARNUNG!
Lebensgefahr und Verletzungsgefahr!
 Halten Sie Kinder und Haustiere auf einen sicheren Abstand von dem Produkt, wenn im Einsatz.

WARNUNG!
Lebensgefahr und Verletzungsgefahr!
 Dieses Produkt ist für die Verwendung im Freien vorgesehen. Verwenden Sie den Feuerschale **NICHT** in Innenräumen.
 Lassen Sie **NIEMALS** ein brennendes Feuer unbeaufsichtigt
 Überladen Sie das Produkt **NIEMALS** mit Kraftstoff.

WARNUNG!
Lebensgefahr und Verletzungsgefahr!
 Stellen Sie sicher dass das Produkt mindestens zwei Meter von brennbaren Gegenständen entfernt ist. Beachten Sie ebenso, dass es einen Mindestfreiraum von zwei Metern gibt überhalb des Feuerschale.

WARNUNG! - BRANDGEFAHR
Lebensgefahr und Verletzungsgefahr!
 Glühende Zinder können während des Einsatzes emittiert werden

VORSICHTIG!
Mögliche Verletzungsgefahr!
 Dieses Produkt wird sehr heiß. Verschieben Sie die Feuerschale **NICHT** während des Gebrauchs.

WARNUNG!
Lebensgefahr und Verletzungsgefahr!
 Verwenden Sie **NICHT** Benzin, Spiritus, Benzol, Alkohol oder ähnliche Chemikalien um ein Feuer an zu zünden. Verwenden Sie ausschließlich Anzünder die der Richtlinie EN:1860-3 entsprechen.

VORSICHTIG!
Mögliche Verletzungsgefahr!
 Stellen Sie sicher, dass die Feuerschale nicht in der Nähe von brennbaren Gegenständen ist.

WARNUNG!
Lebensgefahr und Verletzungsgefahr!
 Verwenden Sie dieses Produkt nicht auf einem Holzboden oder andere brennbare Oberflächen wie trockenes Gras, Holzschnitzel, Blätter oder dekorative Rinde.

ACHTUNG!
Beschädigungsgefahr auf das Produkt!
 Dieses Produkt ist **NUR** zur Verwendung mit unbehandeltem Holz und Holzstämmen geeignet.
KEIN Holzkohle verwenden.

WARNUNG!
Lebensgefahr und Verletzungsgefahr!
 Verwenden Sie diese Feuerstelle **NICHT** als Ofen.

ACHTUNG!
Beschädigungsgefahr auf das Produkt!
 Im Produkt dürfen keine reparierbaren Schäden bei unsachgemäßer oder nachlässiger Verwendung entstehen. Befolgen Sie immer die vorgeschriebenen Anweisungen. Die Garantie erlischt, wenn die Anweisungen nicht befolgt werden.



ACHTUNG: SICHERHEITSVORSCHRIFTEN BITTE LESEN SIE DIE SICHERHEITSVORSCHRIFTEN BEVOR SIE DIE FEUERSCHALE VERWENDEN

Zu Ihrer Sicherheit

Verwendung und Pflge

- Stellen Sie sicher, dass sich das Produkt auf einer ebenen, sicheren, temperaturbeständigen, nicht brennbaren Oberfläche befindet, entfernt von brennbaren Gegenständen
- Halten Sie mindestens 2 Meter in der Höhe frei von der Oberseite des Feurschale. Stellen Sie außerdem sicher, dass das Produkt mindestens 2 Meter entfernt von anderen Gegenständen aufgestellt ist. Entscheiden Sie sich für die Position des Produktes entsprechend den hier gegebenen Richtlinien. Das zusammengestellte Produkt ist schwer und es ist daher empfohlen, den Feurschale nicht zu bewegen wenn er aufgestellt ist. Das Produkt darf NICHT während des Gebrauches bewegt werden. Sollte es trotzdem notwendig sein das Produkt zu bewegen, warten Sie dann bis der Feurschale völlig abgekühlt ist und heben/verstellen Sie sie mit 2 Personen (nicht ziehen).
- Da dieses Produkt aus Stahl besteht, wird die Oberfläche verwittern und Oberflächenrost entwickeln sobald das Produkt im Außenraum aufgestellt wird zur Verwendung. Dies ist zu erwarten, hat keinen Einfluss auf das Funktionieren und ist kein Produktfehler. Folgen Sie die Anweisungen in dieser Anleitung um, falls gewünscht, die Farbe zu erneuern.
- Reiben Sie das Produkt mit einem geölten Tuch nach jeder Verwendung ein um die Entwicklung von Oberflächenrost zu verringern.
- Überprüfen Sie immer das Produkt bevor Gebrauch auf Schäden. Ersetzen Sie, wenn erforderlich. Die Verwendung eines beschädigten Produktes kann Verletzungen oder Sachschäden verursachen.

Anzünden und Nachfüllen

- Dieses Produkt ist **NUR** zur Verwendung mit unbehandeltem Holz oder Holzstämmen geeignet.
- Bereiten Sie einen Stapel oder eine locker zerknitterte Zeitung vor und legen Sie sie auf das Holzgitter.
- Trockene Brennholz oder Anzündholz auf das Papier stapeln.
- Verwenden Sie zum Anzünden der Zeitung lange Sicherheitsstreichholz oder ein langnasiges Feuerzeug.
- Verwenden Sie lange Streichholz oder ein langes Feuerzeug, um das Papier anzuzünden.
- Wenn das Feuer ausreichend brennt, können Holzscheite oder größere unbehandelte Holzstücke hinzugefügt.
- Stellen Sie sicher, dass das Brennholz nicht aus der Öffnung des Produkts herausragt.



VORSICHTIG!

Mögliche Verletzungsgefahr!

Verwenden Sie hitzefeste Handschuhe beim Hinzufügen von Brennstoff.
Let op: het product kan erg heet worden.



ACHTUNG!

Beschädigungsgefahr auf das Produkt!

Verwenden Sie KEINE Holzkohle in der Feurschale.



ACHTUNG!

Beschädigungsgefahr auf das Produkt!

Überladen Sie das Gerät NICHT mit Brennstoff (unbehandeltes Holz oder Holzstämmen) oder Heizstämmen. Wenn das Feuer zu intensiv ist, kann dies die Feurschale beschädigen. Nur ein oder zwei Protokolle sind ausreichend.

Die empfohlene Kraftstoffmenge beträgt 1 kg.



ACHTUNG: SICHERHEITSVORSCHRIFTEN BITTE LESEN SIE DIE SICHERHEITSVORSCHRIFTEN BEVOR SIE DIE FEUERSCHALE VERWENDEN

Kochinformationen für das Essen

- 1 kg unbehandeltes Holz in die Feuerstelle geben und nach Anleitung anzünden.
- Verwenden Sie **IMMER** hitzebeständige Handschuhe, wenn Sie Kraftstoff nachfüllen.
- Es wird empfohlen, das Gerät vor dem ersten Garen auf dem Gerät mindestens 30 Minuten lang aufzuheizen und den Kraftstoff rot zu erhitzen.
- Setzen Sie den Grill mit hitzebeständigen Handschuhen in das Produkt ein und achten Sie darauf, dass er stabil ist.
- Wenn ein Auftanken erforderlich ist, verwenden Sie **IMMER** hitzebeständige Handschuhe, um den Grill zu entfernen, da dieser sehr heiß wird.
- Wenn Sie fertig sind, entfernen Sie den Grill **NICHT**, bevor das Gerät vollständig abgekühlt ist.
- Das Loch ist nicht zum Halten von Lebensmitteln geeignet!
- Alle Griffe sollten nur mit hitzebeständigen Handschuhen oder Werkzeugen ergriffen werden.
- **NICHT** kochen, bevor der Brennstoff nicht mit Asche bedeckt ist.
- Waschen Sie **IMMER** Ihre Hände vor und nach dem Umgang mit ungekochtem Fleisch und vor dem Essen.
- Halten Sie rohes Fleisch **IMMER** von gekochtem Fleisch und anderen Lebensmitteln fern.
- Stellen Sie vor dem Garen sicher, dass Grillflächen und Werkzeuge sauber und frei von alten Speiseresten sind.
- Verwenden Sie **NICHT** die gleichen Utensilien, um gekochte und ungekochte Lebensmittel zu handhaben.
- Stellen Sie sicher, dass das gesamte Fleisch vor dem Verzehr gründlich gegart ist.
- Es wird empfohlen, größere Fleischstücke und Braten vor dem endgültigen Garen auf dem Grill vorzubereiten.
- Reinigen Sie nach dem Garen **IMMER** die Grillflächen und -utensilien.



VORSICHTIG!



Es besteht Lebens- und Verletzungsgefahr!

das Verzeh von rohem oder gekochtem Fleisch kann zu einer Lebensmittelvergiftung führen (zB Bakterienstämme wie E. coli)

HINWEIS



Wenn das Fleisch ausreichend gegart ist, darf es keine Spuren von rosa / rotem Saft geben. - Das Vorkochen großer Fleischstücke wird für das abschließende Kochen auf dem Grill empfohlen. - Reinigen Sie den Grill und die Utensilien **IMMER** nach dem Kochen.

Loschen

- Zum Löschen den Kraftstoff nicht mehr nachfüllen und das Feuer ersticken lassen oder mit Sand übergießen.

ACHTUNG!



Beschädigungsgefahr auf das Produkt!

Verwenden Sie **KEIN** Wasser, da dies Beschädigung zur Folge haben kann.

Lager

- Decken Sie das Produkt bei Nichtgebrauch und bei Lagerung im Freien ab, sobald es vollständig abgekühlt ist (optional).



INSTRUCTIONS DE SÉCURITÉ VEUILLEZ LIRE CES INSTRUCTIONS DE SÉCURITÉ AVANT D'UTILISER L'APPAREIL

Avant de commencer ... Consignes d'utilisation

Ce produit n'est pas destiné à un usage commercial. Les règlements généraux reconnus de prévention des accidents et les consignes de sécurité inclus doivent être respectées. Effectuez seulement des tâches qui sont décrites dans ce manuel. Toute autre utilisation est inappropriée. Le fabricant décline toute responsabilité pour les dommages résultant de cette utilisation. Quelles sont les significations des symboles utilisés ? Mentions de danger et de l'information sont clairement indiquées dans ce manuel.

Les symboles suivants sont utilisés :



DANGER!

Danger probable pour la vie et risque de blessure!
Situation directement dangereuse pouvant entraîner la mort ou des blessures graves.



ATTENTION!

Danger probable pour la vie et risque de blessure!
Situation généralement dangereuse pouvant entraîner la mort ou des blessures graves.



ATTENTION!

Risque de blessure!
Situation dangereuse pouvant entraîner des blessures.



REMARQUE!

Risque d'endommager le produit!
Situation pouvant entraîner des dommages matériels.



REMARQUE!

Informations pour vous aider à mieux comprendre les processus impliqués.

Information du produit

A propos de ce produit



REMARQUE

Retirez tout emballage avant utilisation, mais conservez les consignes de sécurité.



INSTRUCTIONS DE SÉCURITÉ VEUILLEZ LIRE CES INSTRUCTIONS DE SÉCURITÉ AVANT D'UTILISER L'APPAREIL



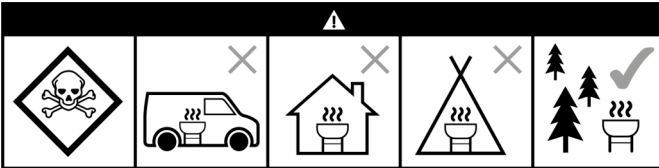
DANGER!

Danger probable pour la vie et risque de blessure!
Danger d'empoisonnement au monoxyde de carbone - **NE JAMAIS** allumer ce produit, le laisser se consumer ou refroidir dans des espaces confinés.



ATTENTION! - RISQUE D'INCENDIE

Danger probable pour la vie et risque de blessure!
- **NE PAS** utiliser le barbecue dans un espace confiné et / ou habitable, par exemple. maisons, tentes, caravanes, camping-cars, bateaux.



ATTENTION!

Danger probable pour la vie et risque de blessure!
Ce produit est pensé **UNIQUEMENT POUR L'EMPLOI EXTÉRIEUR**. **NE L'EMPLOYEZ PAS** à l'intérieur.

NE LAISSEZ JAMAIS un feu allumé sans contrôle
NE PAS surcharger l'unité en carburant.



ATTENTION!

Danger probable pour la vie et risque de blessure!
Gardez **TOUJOURS** les enfants et animaux domestiques à distance du produit pendant son utilisation.



ATTENTION!

Danger probable pour la vie et risque de blessure!
Assurez-vous que le produit est placé à au moins 2 m des objets inflammables. Assurez-vous également qu'il y a un espace libre au-dessus de 2 m au-dessus de l'unité.



ATTENTION! - RISQUE D'INCENDIE

Danger probable pour la vie et risque de blessure!
Les cendres chaudes peuvent voler dans les airs.



ATTENTION!

Risque de blessure!
NE PAS manipuler ou déplacer le foyer lorsqu'il est allumé, car il deviendra chaud.



ATTENTION!

Danger probable pour la vie et risque de blessure!
Des braises chaudes pourraient sauter pendant l'usage. - **NE PAS** utiliser de pétrole, de white spirit, de fluide de briquet, d'alcool ou d'autres produits chimiques similaires pour allumer le feu. Utilisez uniquement des allume-feu conformes à la norme EN: 1860-3.



ATTENTION!

Risque de blessure!
Assurez-vous que le Firebowl est placé à l'écart des objets inflammables.



ATTENTION!

Danger probable pour la vie et risque de blessure!
NE PAS utiliser ce Firebowl sur une terrasse ou toute autre surface inflammable telle que de l'herbe sèche, des copeaux de bois, des feuilles ou de l'écorce décorative.



REMARQUE!

Risque d'endommager le produit!
Ce produit convient **UNIQUEMENT** pour une utilisation avec du bois et des bûches non traités.
NE PAS utiliser de charbon de bois.



ATTENTION!

Danger probable pour la vie et risque de blessure!
NE PAS utiliser ce foyer comme appareil de chauffage. **SEULEMENT** utiliser comme indiqué.



REMARQUE!

Risque d'endommager le produit!
Dans le produit peut causer des dommages irréparables à une utilisation inappropriée ou négligente. Toujours manipuler les instructions prescrites. La garantie est nulle en cas de non-respect des instructions.



INSTRUCTIONS DE SÉCURITÉ VEUILLEZ LIRE CES INSTRUCTIONS DE SÉCURITÉ AVANT D'UTILISER L'APPAREIL

Pour votre sécurité

Soins et utilisation

- Assurez-vous que le produit soit posé sur une surface permanente plate, sûre, thermorésistante, non inflammable et éloignée d'éléments inflammables.
- Assurez-vous que le produit ait au moins 2 mètres de hauteur libre et au moins 2 mètres de distance d'autres éléments environnants.
- Décidez la position comme ci-dessus. Le produit complet est lourd et pour cela il est recommandé de ne pas le déplacer une fois positionné et surtout PAS pendant son usage. Si c'est nécessaire de le déplacer après son usage, soulevez-le avec deux personnes (ne pas le traîner sur le sol).
- L'appareil peut être laissé à l'extérieur toute l'année si une couverture de cheminée est utilisée pour le protéger contre les conditions météorologiques. Comme ce modèle est en acier, la surface va vieillir et développer de la rouille après usage et dès qu'il est placé à l'extérieur. Ceci est à prévoir. Il ne touche pas l'utilisation, et ne peut être considéré comme une erreur de production. Veuillez regarder les instructions ci-dessous sur la façon de rafraîchir la peinture de finition, si désiré.
- Pour aider à réduire la rouille de surface, frotter le produit avec un chiffon huileux après chaque utilisation.
- Pour des raisons de sécurité, inspectez toujours votre produit avant de l'utiliser pour des signes de défauts ou endommagés, et remplacez votre modèle tant que besoin. Continuer à utiliser un appareil endommagé peut entraîner des blessures ou des dommages matériels. Toujours utiliser des gants résistant à la chaleur pendant l'utilisation et lors de l'ajout de carburant.
- La quantité recommandée de carburant est de 1 kg.

Éclairage et ravitaillement

- Ce produit est UNIQUEMENT apte pour l'utilisation avec du bois non traité et des bûches réfractaires.
- Préparez une pile de journaux grossièrement chiffonnés et placez là au-dessus de la grille. Mettez du bois de chauffage sec finement divisé sur le papier. Pour allumer le papier, utilisez des allumettes de sûreté ou un briquet à long nez. Une fois suffisamment en feu, ajoutez un ou quelques troncs si vous voulez.
- Utilisez toujours des gants résistant à la chaleur pendant l'utilisation et lors de l'ajout du carburant.
- Le combustible ne peut JAMAIS sortir en saillie de l'ouverture du produit.



ATTENTION!

Risque de blessure!

Le trou n'est pas pour contenir de la nourriture! - Toutes les poignées doivent être saisies uniquement avec des gants ou des outils résistant à la chaleur.



REMARQUE!

Risque d'endommager le produit!

NE PAS utiliser de charbon de bois dans le Firebowl.



REMARQUE!

Risque d'endommager le produit!

NE surchargez PAS l'unité de combustible (bois non traité, bûches) ou de bûches chauffantes. Si le feu est trop intense, cela pourrait endommager le Firebowl. Un ou deux journaux suffisent.

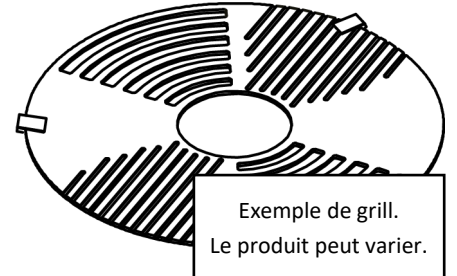
La quantité recommandée de carburant est de 1 kg



INSTRUCTIONS DE SÉCURITÉ VEUILLEZ LIRE CES INSTRUCTIONS DE SÉCURITÉ AVANT D'UTILISER L'APPAREIL

Cuisiner sur votre grill

- Ajoutez 1 kg de bois non traité dans le foyer et allumez-le conformément aux instructions.
- Utilisez TOUJOURS des gants résistants à la chaleur lors de l'utilisation et de l'ajout du carburant.
- Il est recommandé de chauffer l'appareil et de laisser le carburant chauffer au rouge pendant au moins 30 minutes avant la première cuisson sur l'appareil.
- À l'aide de gants résistants à la chaleur, placez le grill dans le produit en vous assurant qu'il est stable.
- Si un ravitaillement en carburant est nécessaire, Utilisez TOUJOURS des gants résistants à la chaleur pour retirer le grill, car celui-ci sera très chaud.
- Lorsque vous avez terminé, NE retirez PAS le grill avant que l'appareil ne soit complètement refroidi.
- Le trou n'est pas pour contenir de la nourriture !
- Toutes les poignées doivent être saisies uniquement avec des gants ou un outil résistant à la chaleur.
- **NE** cuisinez **PAS** avant que le carburant ne soit recouvert de cendre.
- Se lavez **TOUJOURS** les mains avant et après avoir manipulé de la viande non cuite et avant de manger.
- Garder **TOUJOURS** la viande crue à l'écart de la viande cuite et des autres aliments.
- Avant la cuisson, assurez-vous que les surfaces du grill et les outils sont propres et qu'ils ne contiennent pas de résidus de nourriture.
- **NE PAS** utiliser les mêmes ustensiles pour manipuler des aliments cuits et non cuits.
- Assurez-vous que toute la viande est bien cuite avant de la manger.
- Il est recommandé de précuire les gros morceaux de viande et les joints avant de cuire enfin sur le grill.
- Après la cuisson, nettoyez **TOUJOURS** les surfaces de cuisson et les ustensiles du grill.



ATTENTION!

Risque de blessure!

La consommation de viande crue ou insuffisamment cuite peut provoquer une intoxication alimentaire (par exemple, des souches de bactéries telles que E. coli). Pour réduire le risque de viande insuffisamment cuite, coupez-la et assurez-vous qu'elle soit bien cuite.



REMARQUE

Si la viande est suffisamment cuite, les jus de viande doivent être clairs et il ne devrait pas être de traces de rose / rouge jus ou la coloration de la viande.

Éteindre

Pour éteindre l'unité – cessez d'ajouter du combustible et laissez éteindre le feu dans la cheminée ou étouffez-le avec du sable.



REMARQUE!

Risque d'endommager le produit!

NE JAMAIS utiliser d'eau, car cela pourrait endommager la cheminée.

Stockage

Couvrez le produit après qu'il soit complètement refroidi avec un couvercle où il est stocké à l'extérieur (facultatif).