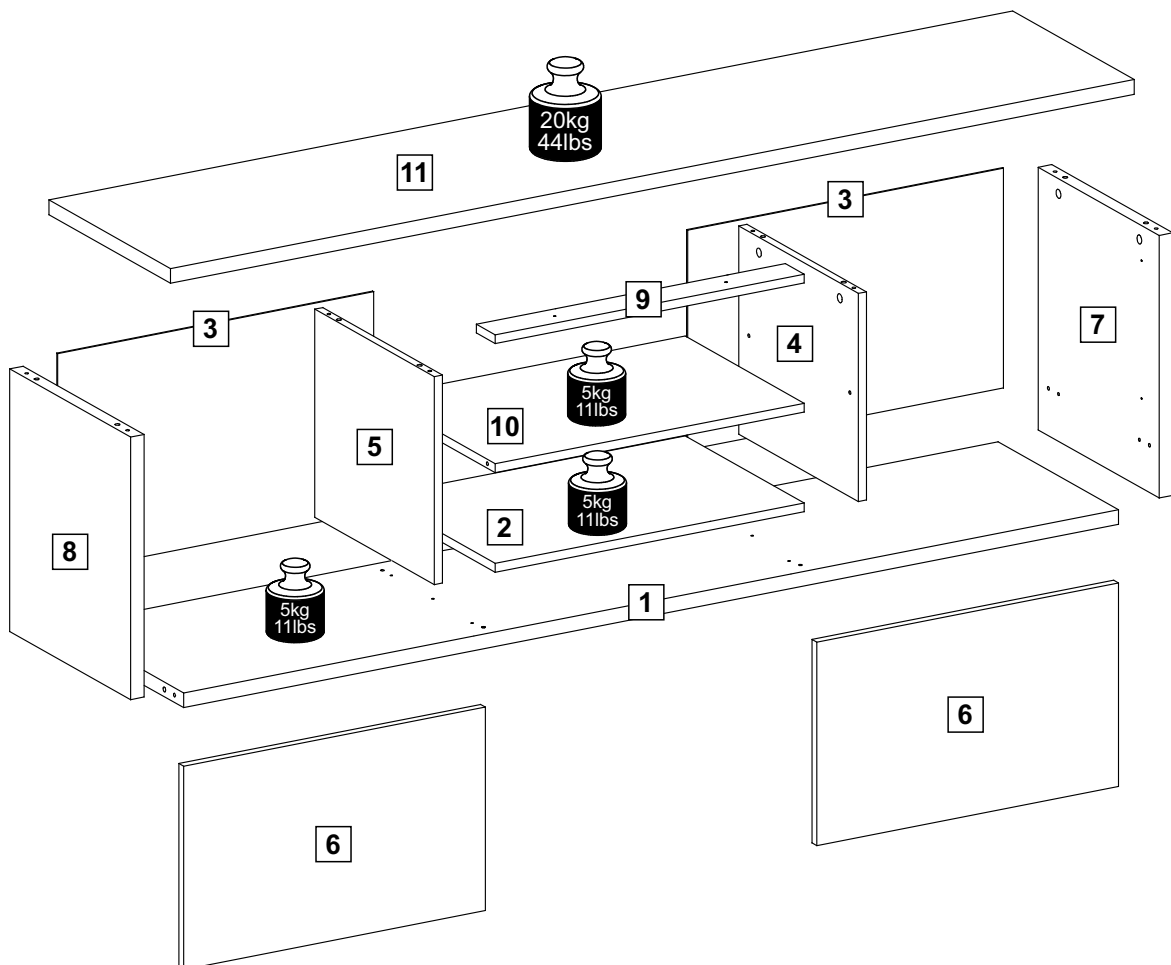
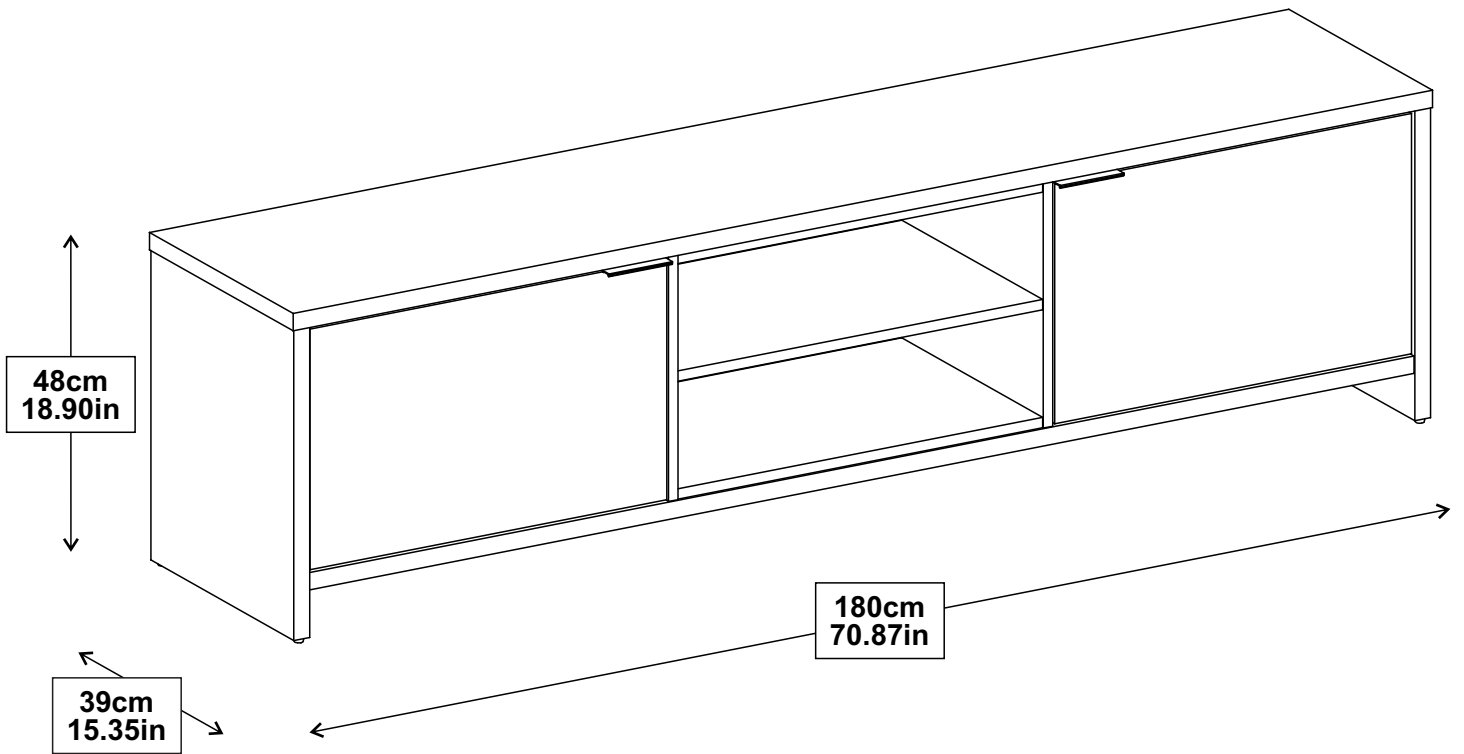
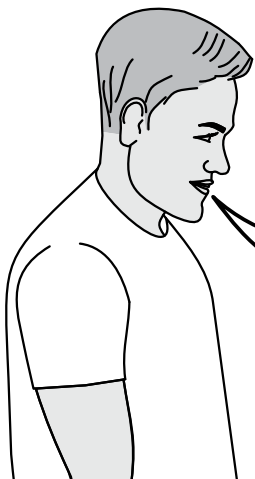
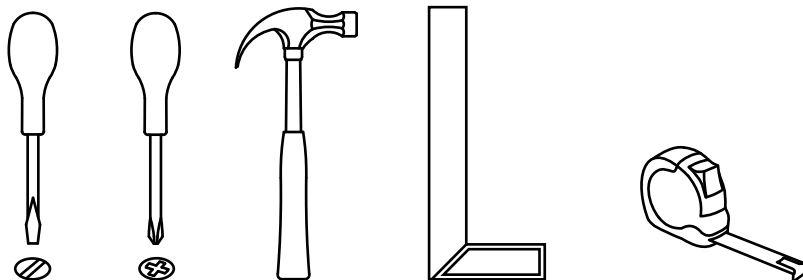


# TREND MOVEL TV 2PT+1PRAT





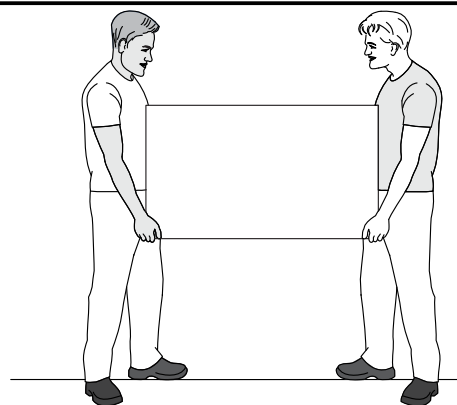
Ferramentas necessárias para montar o móvel.  
**Herramientas necesarias para armar el mueble.**  
*Tools needed to assemble the furniture.*



A montagem deve ser efetuada por duas pessoas.

**El montaje debe ser efectuado por dos personas.**

*The assembly must be done by two people.*



Montar o móvel sobre uma superfície limpa e plana.

**Armar el mueble sobre una superficie limpia y plana.**

*Assemble the furniture on a clean and flat surface.*

Dúvidas? Entrar em contato:  
**¿Dudas? Ponerse en contacto:**

*Doubts? Get in touch:*

**+351 963 683 631**  
**info@streightex.com**  
**www.streightex.com**

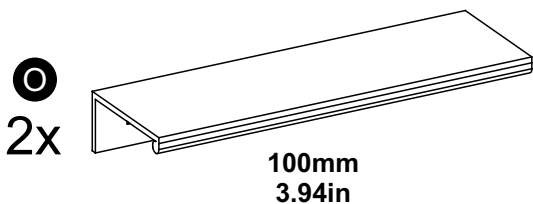
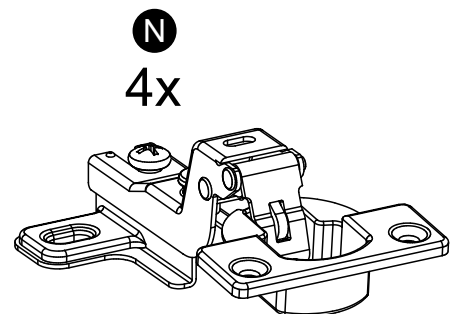
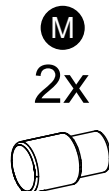
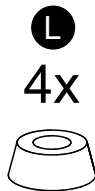
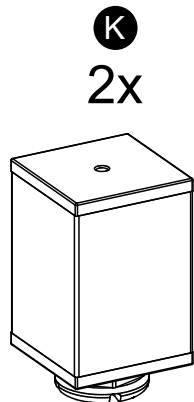
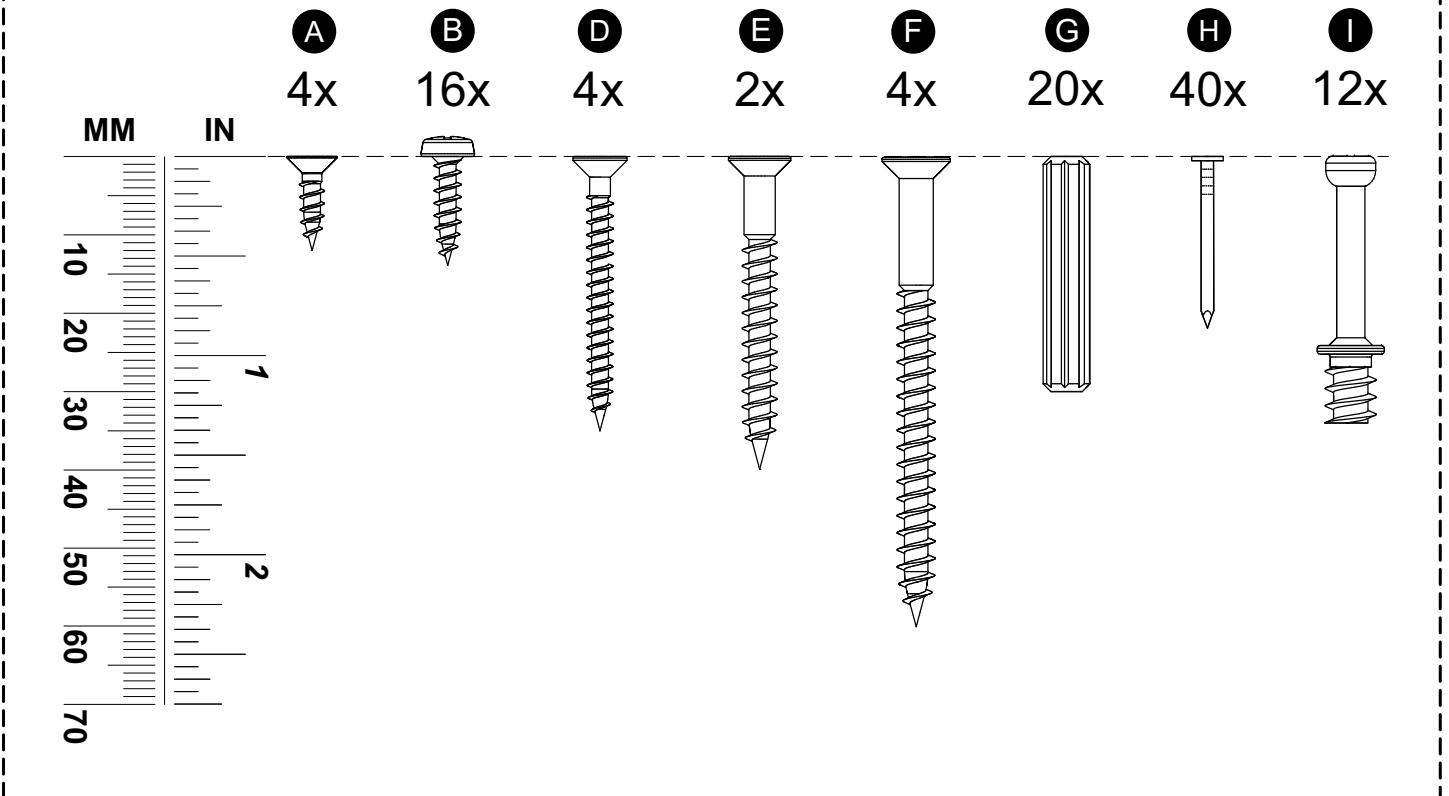
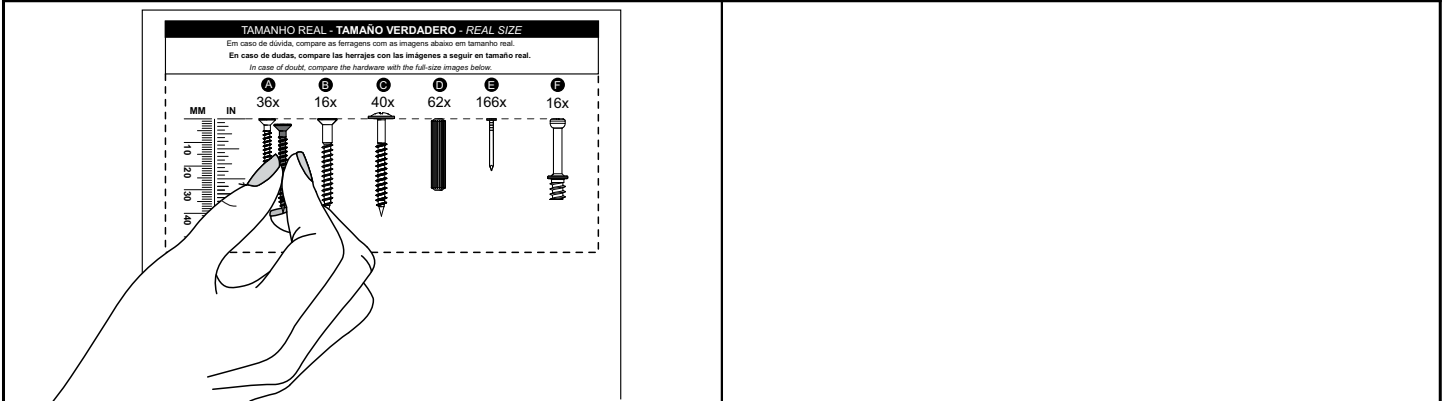


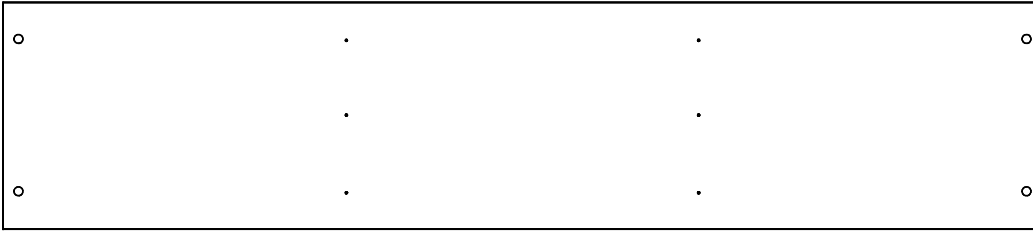
# TAMANHO REAL - TAMAÑO VERDADERO - REAL SIZE

Em caso de dúvida, compare as ferragens com as imagens abaixo em tamanho real.

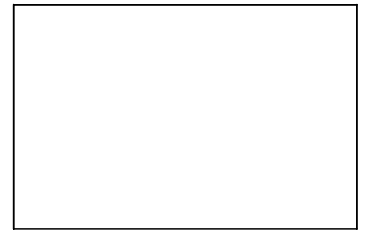
En caso de dudas, compare las herrajes con las imágenes a seguir en tamaño real.

In case of doubt, compare the hardware with the full-size images below.





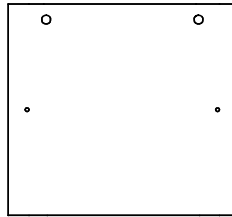
**1** ( 25 x 381 x 1746 mm )  
( 0,98 x 15,00 x 68,74 in )



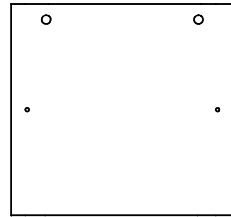
**2** ( 15 x 377 x 577 mm )  
( 0,59 x 14,84 x 22,72 in )



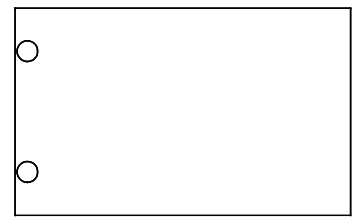
**3** ( 3 x 375 x 590 mm ) - 2x  
( 0, 12 x 14,76 x 23,23 in )



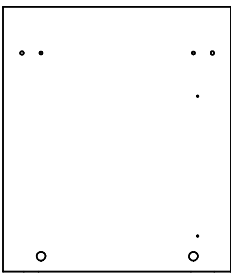
**4** ( 15 x 355 x 379 mm )  
( 0,59 x 13,98 x 14,92 in )



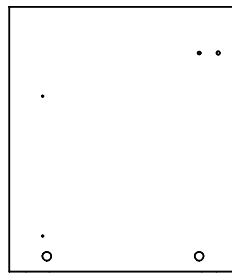
**5** ( 15 x 355 x 379 mm )  
( 0,59 x 13,98 x 14,92 in )



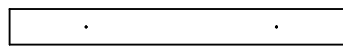
**6** ( 15 x 564 x 348 mm ) - 2x  
( 0,59 x 22,20 x 13,70 in )



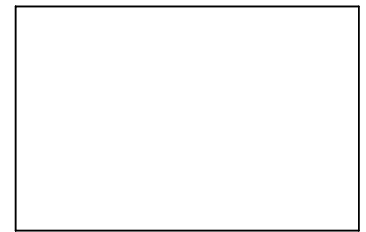
**7** ( 25 x 383 x 448 mm )  
( 0,98 x 15,08 x 17,64 in )



**8** ( 25 x 383 x 448 mm )  
( 0,98 x 15,08 x 17,64 in )



**9** ( 15 x 60 x 577 mm )  
( 0,59 x 2,36 x 22,72 in )



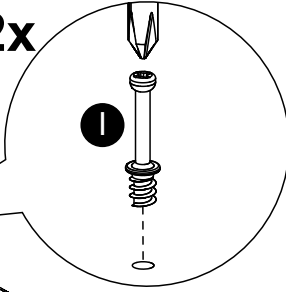
**10** ( 15 x 377 x 577 mm )  
( 0,59 x 14,84 x 22,72 in )



**11** ( 25 x 385 x 1800 mm )  
( 0,98 x 15,16 x 70,87 in )

1

12x



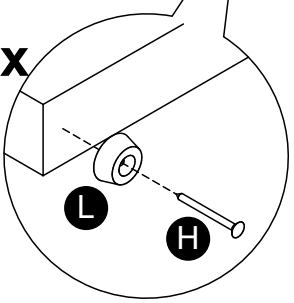
7

8

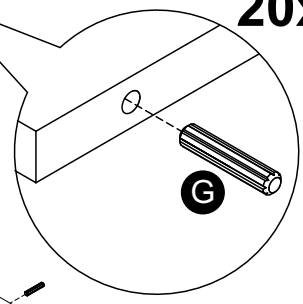
4

5

4x



20x

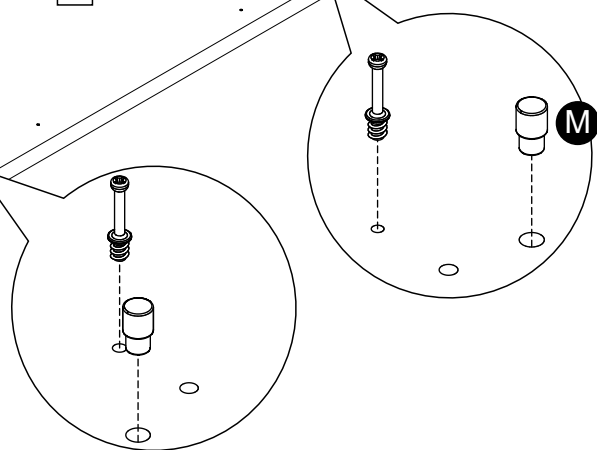


10

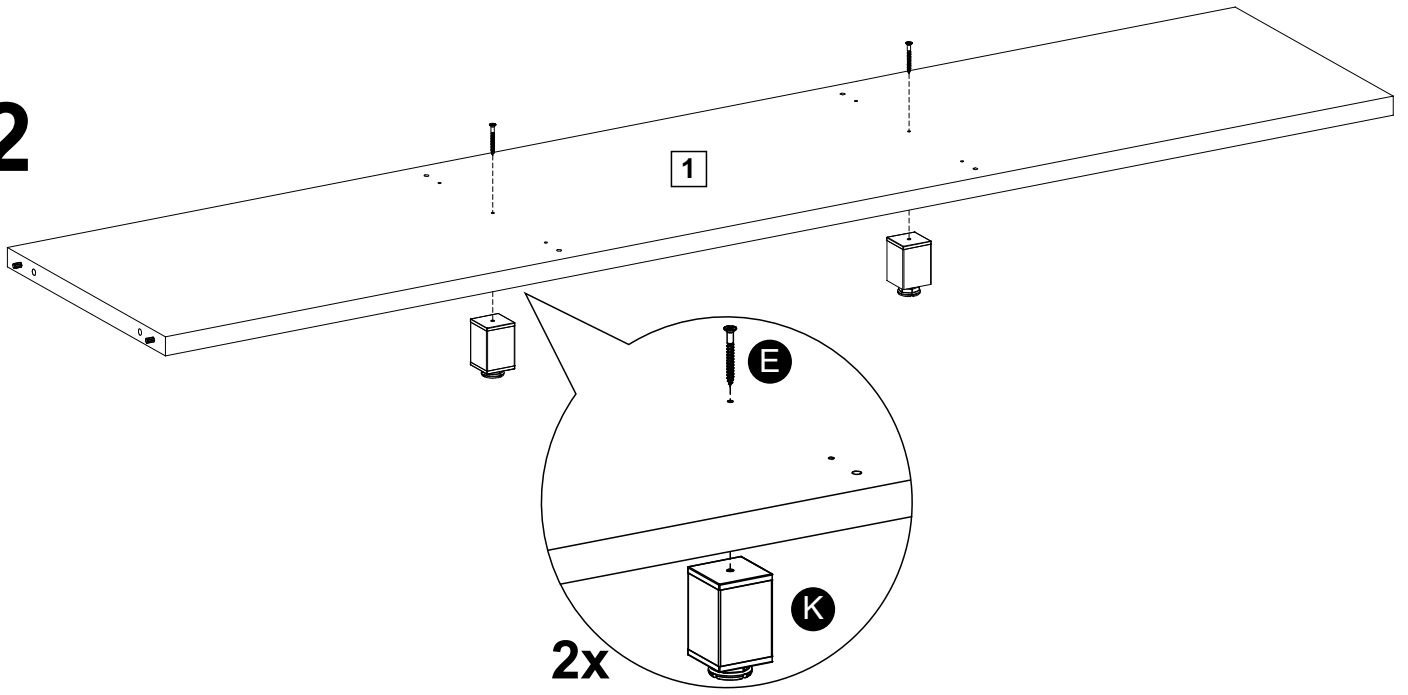
1

11

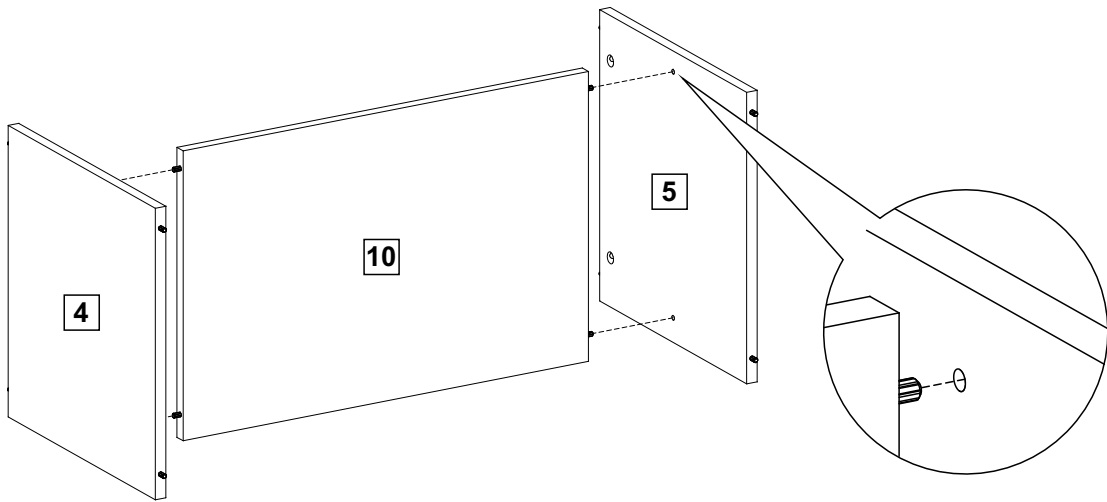
M 2x



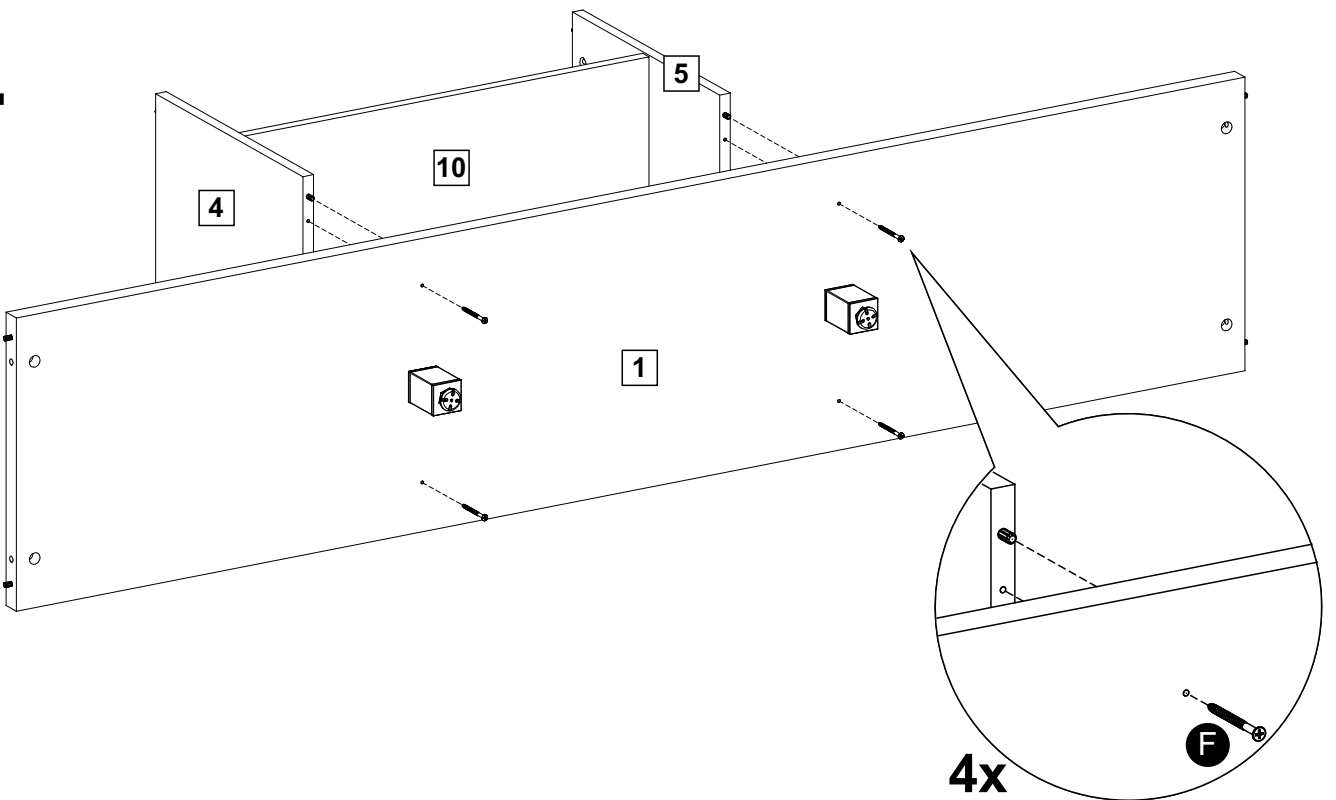
**2**



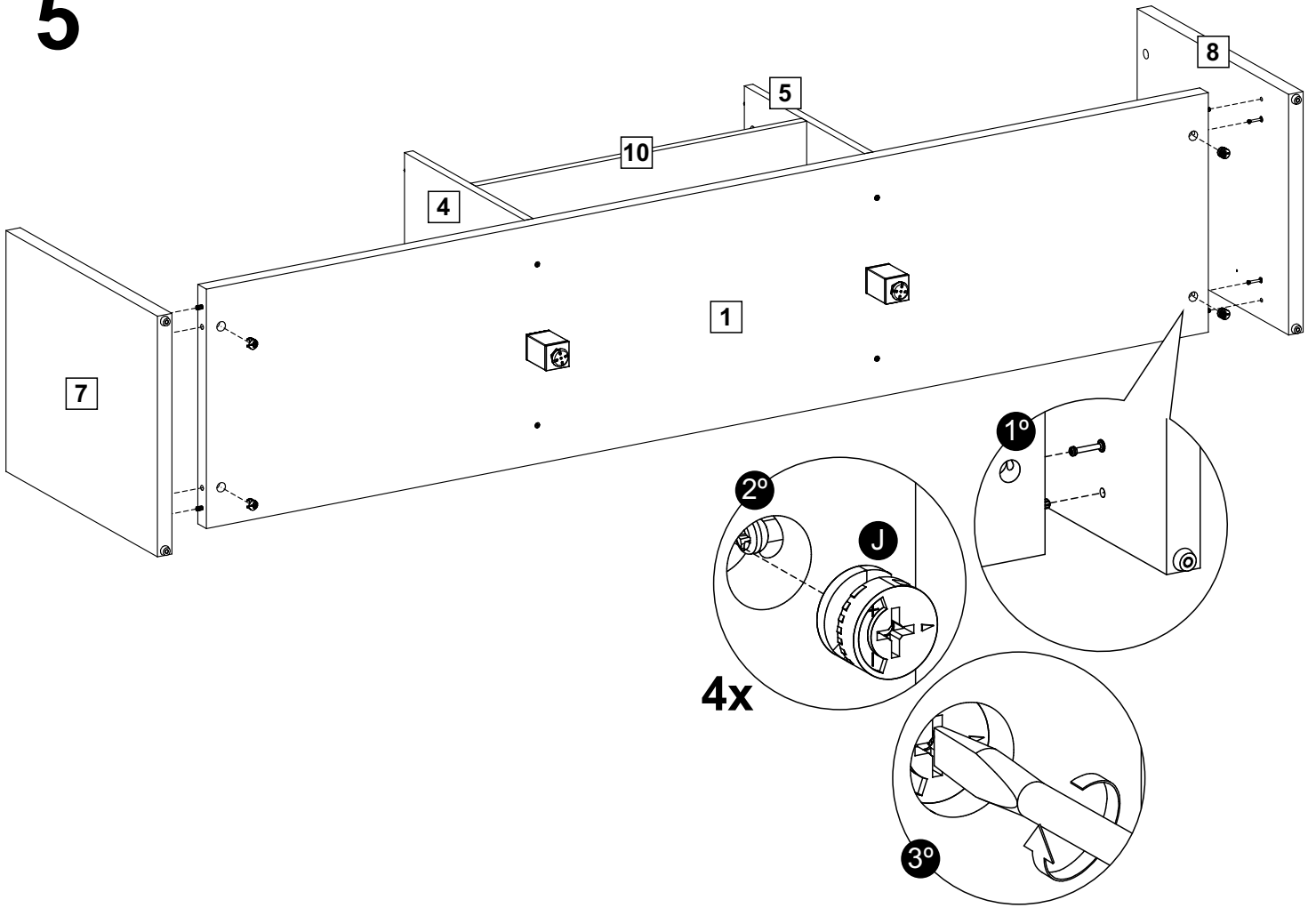
**3**



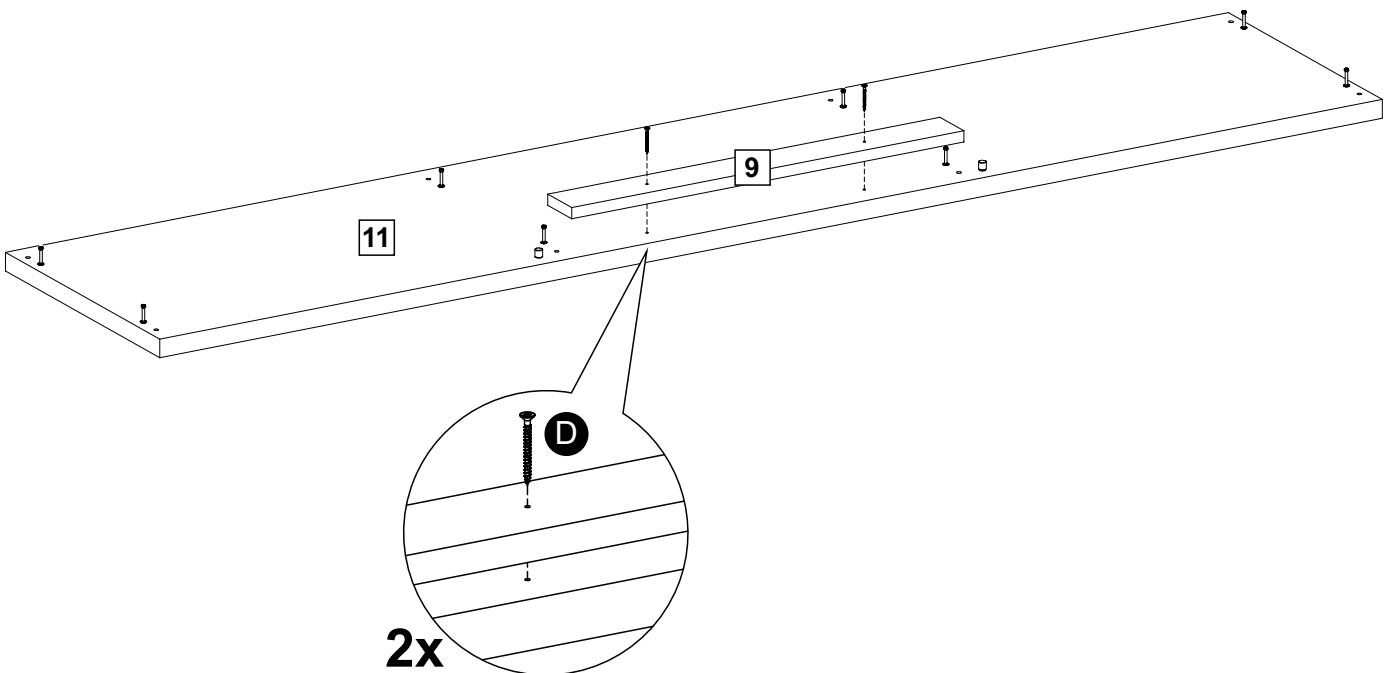
**4**



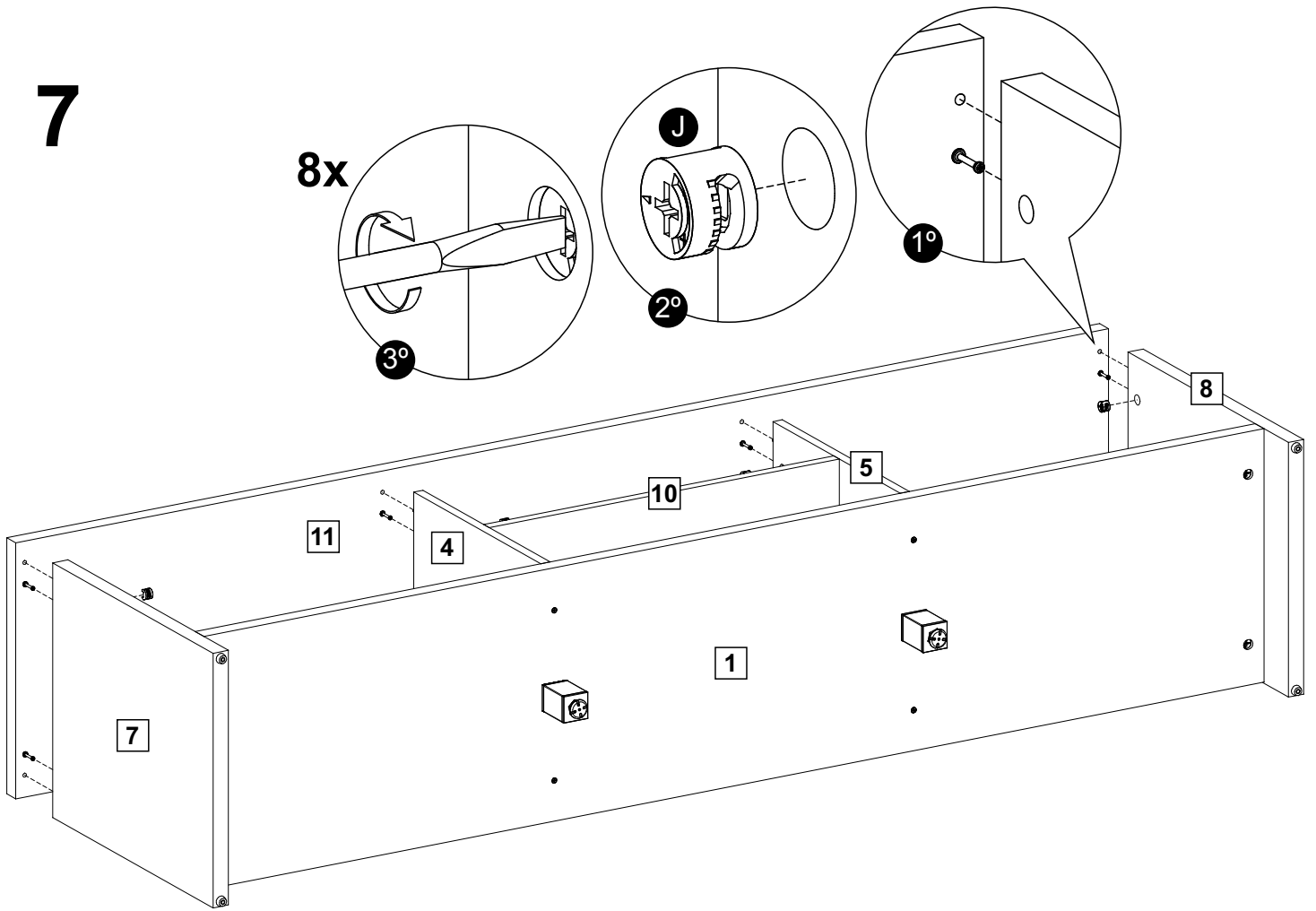
# 5



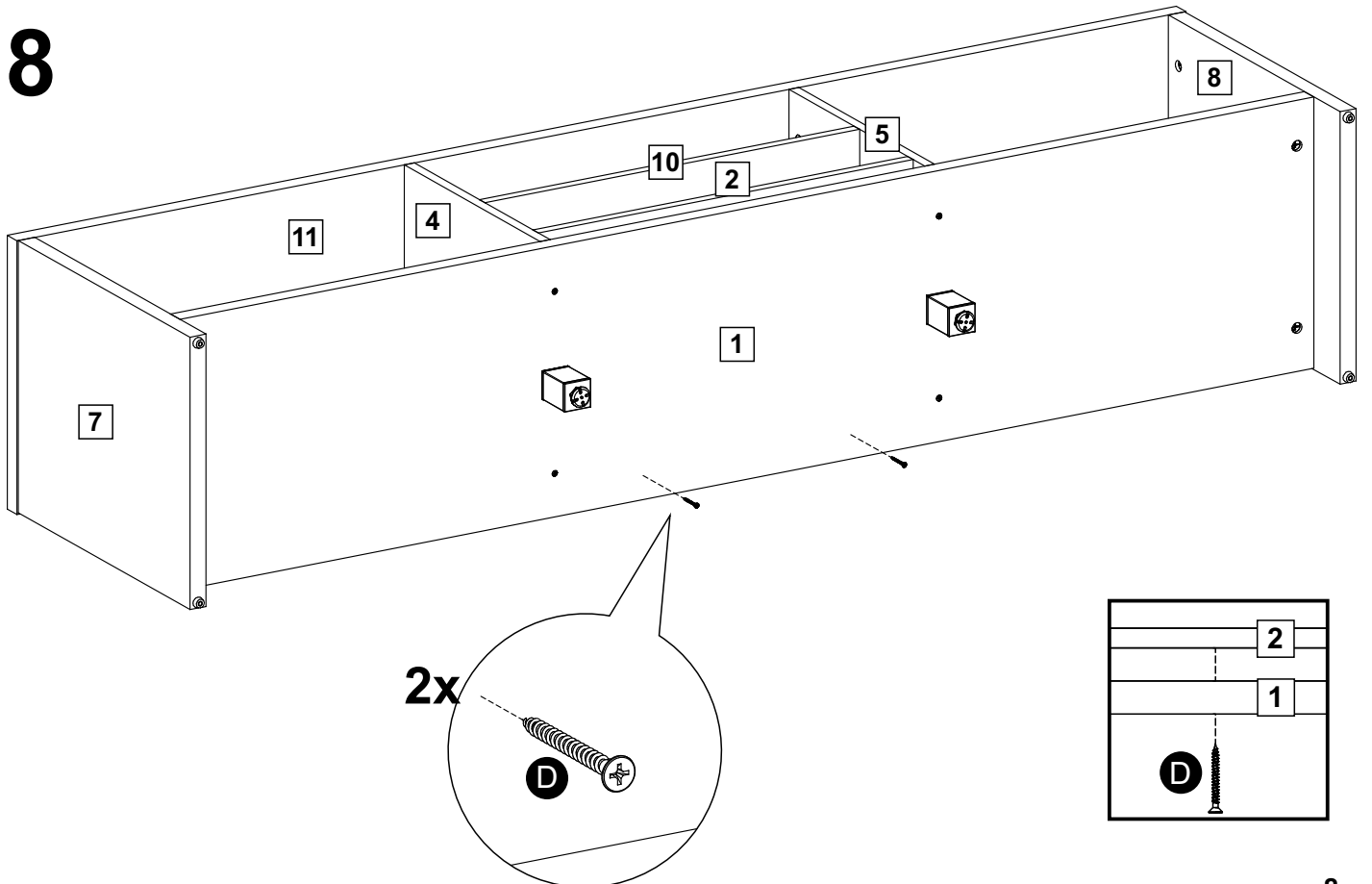
# 6



# 7

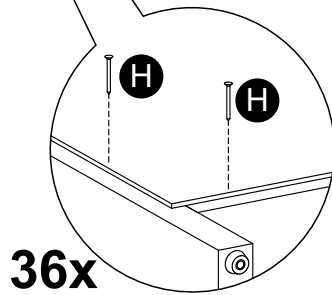
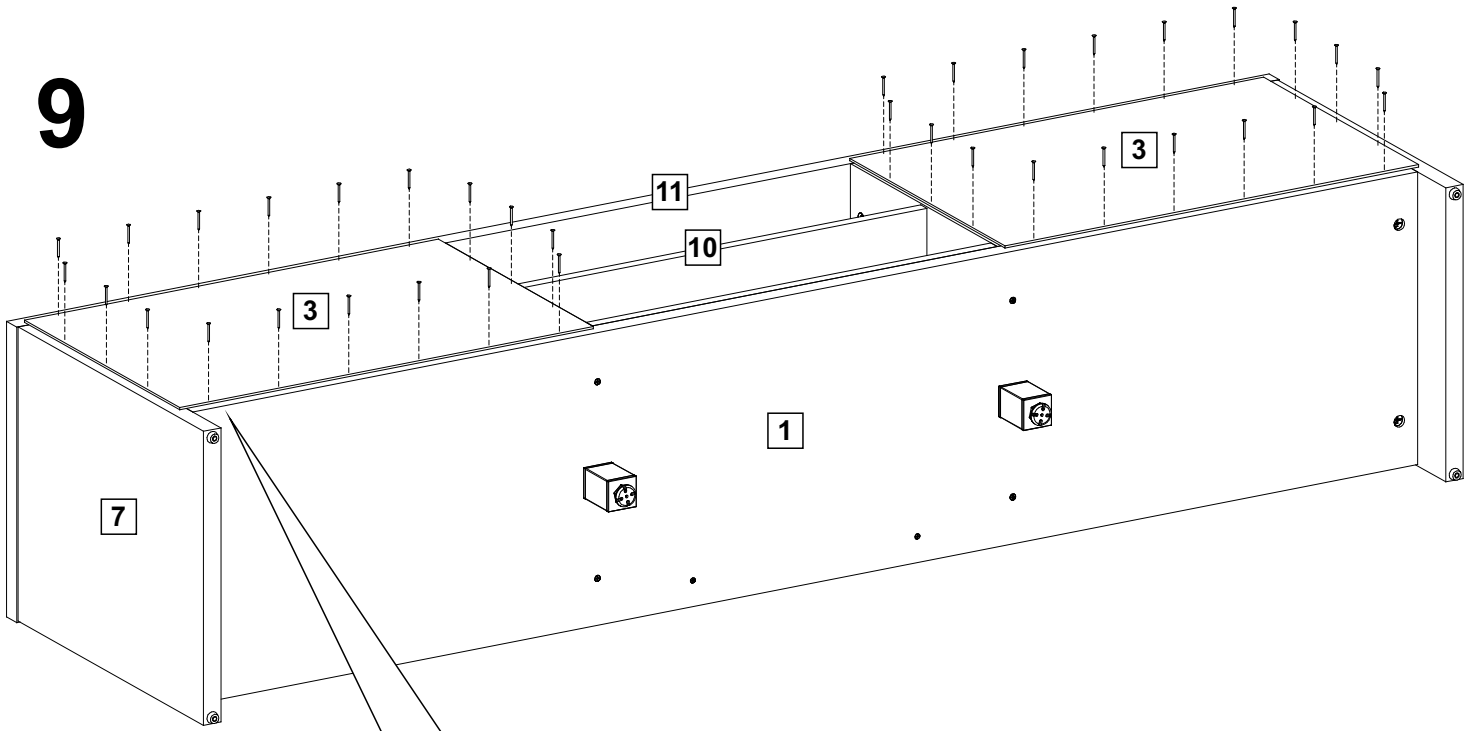


# 8

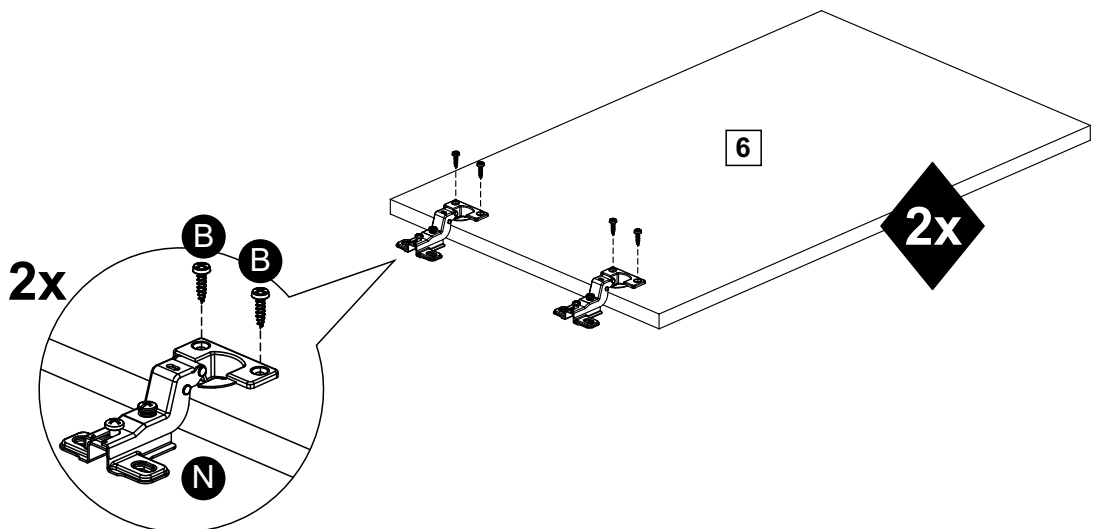
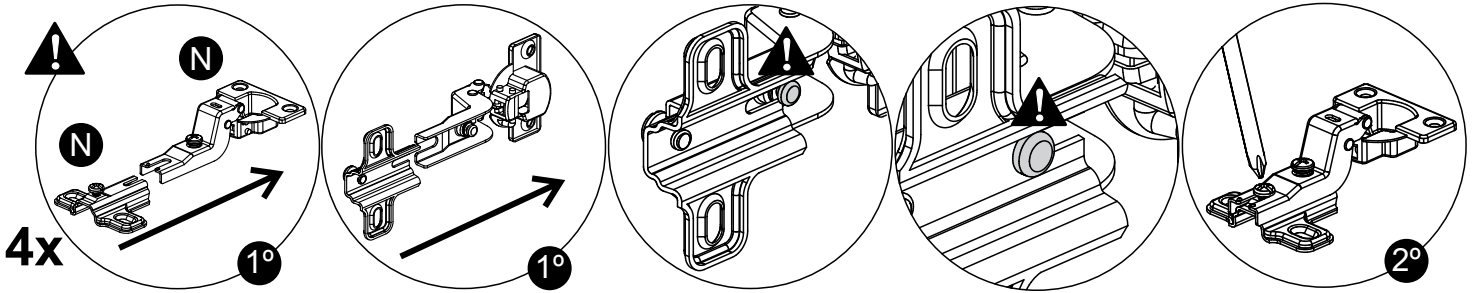




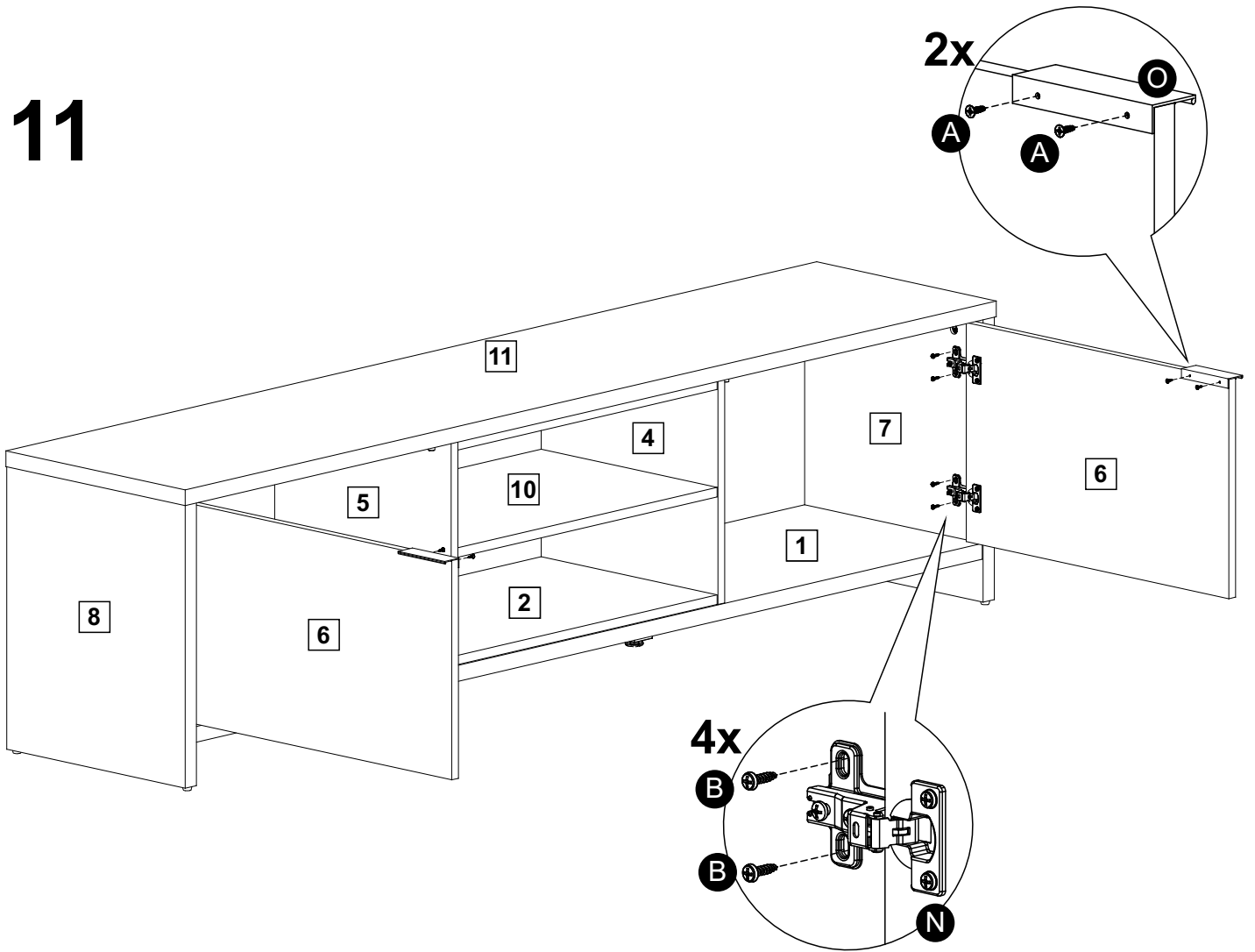
# 9



# 10

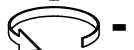
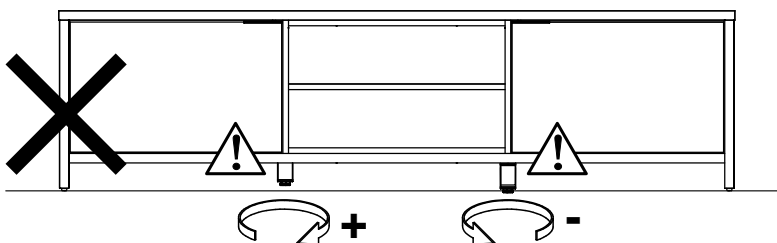
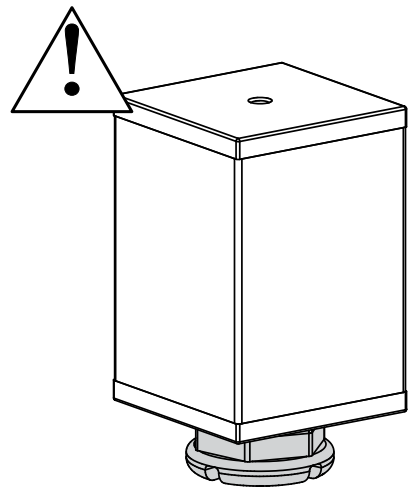
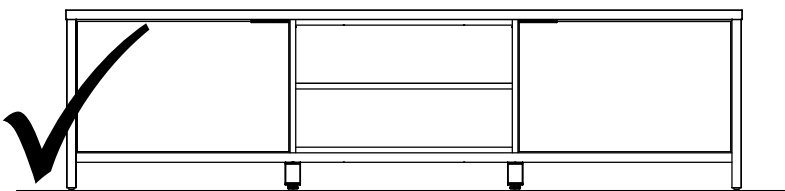


# 11



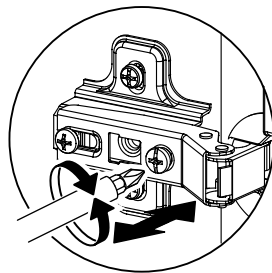
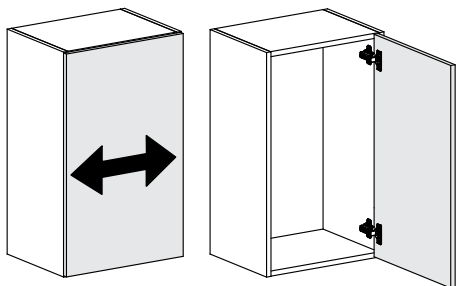
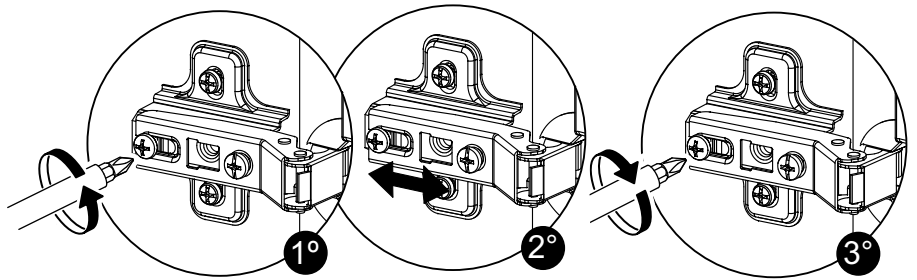
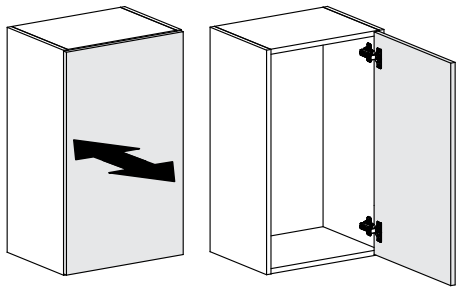
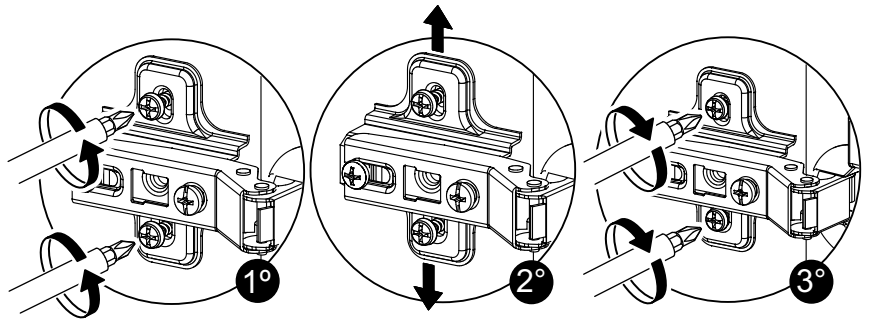
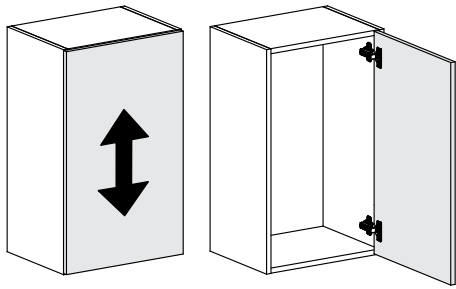
**ATENÇÃO - ATENCIÓN - ATTENTION**

**Ajuste - Ajuste - Adjustment**



# ATENÇÃO - ATENCIÓN - ATTENTION

Ajuste das Portas - Ajuste de las Puertas - Doors Adjustment



IT	DESCRIÇÃO	ESP	LARG	COMP	QTD	6914095Z	69145Z09
1	BASE	25	381	1746	1	203469140901	203469145Z01
2	BASE MENOR	15	377	577	1	203469145Z02	203469140902
3	COSTA	3	375	590	2	203469140903	203469140903
4	DIVISÓRIA DIREITA	15	379	355	1	203469145Z04	203469140904
5	DIVISÓRIA ESQUERDA	15	379	355	1	203469145Z05	203469140905
6	FRENTE	15	348	564	2	203469140906	203469145Z06
7	LATERAL DIREITA	25	383	448	1	203469140907	203469145Z07
8	LATERAL ESQUERDA	25	383	448	1	203469140908	203469145Z08
9	MONTANTE	15	60	577	1	203469145Z09	203469140909
10	PRATELEIRA	15	377	577	1	203469145Z10	203469140910
11	TAMPO	25	385	1800	1	203469140911	203469145Z11
A	PARAFUSO 3,5X12 CC				4	2065351212142	
B	PARAFUSO 3,5X14 CP				16	2065351400136	
D	PARAFUSO 3,5X35 CC				4	2065353500018	
E	PARAFUSO 4,5X40 CC				2	2065455000010	
F	PARAFUSO 4,5X60 CC				4	2065456000019	
G	CAVILHA 6X30				20	2080063000016	
H	PREGO 10X10				40	2075101000011	
I	MINIFIX PARAFUSO 6X35mm				12	2075063000012	
J	TAMBOR PARA MINIFIX 15X12mm				12	2075151200027	
K	PÉ REGULÁVEL 40x40x70mm				2	2070691400005	
L	DESLIZADOR DE CAMA				4	2070260027114	
M	SUPORTE PRATELEIRA 8X7				2	2070200180206	
N	DOBRADIÇA CANECO 35mm				4	2085350000403	
O	PUXADOR 100mm				2	2075010000010	

+351 963 683 631

info@streightex.com

www.streightex.com