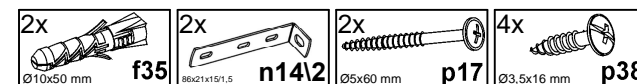
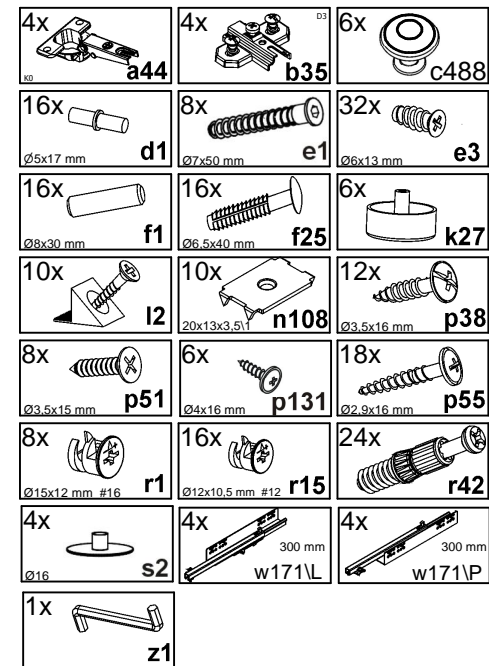
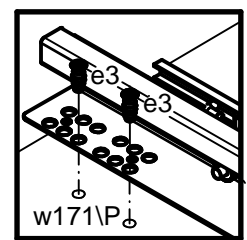
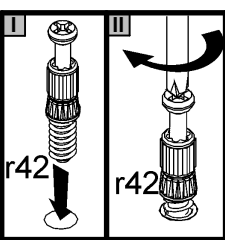
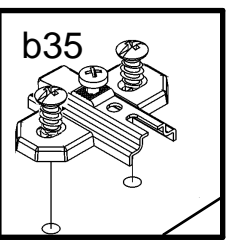
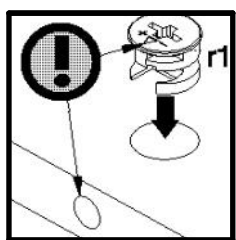
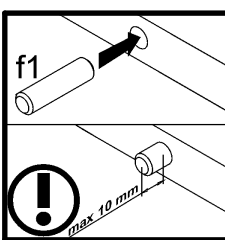
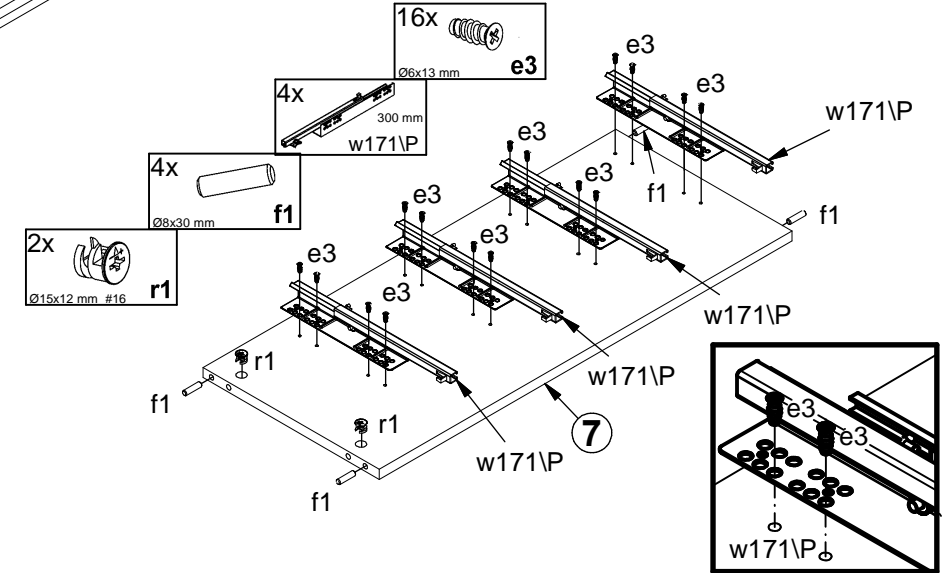
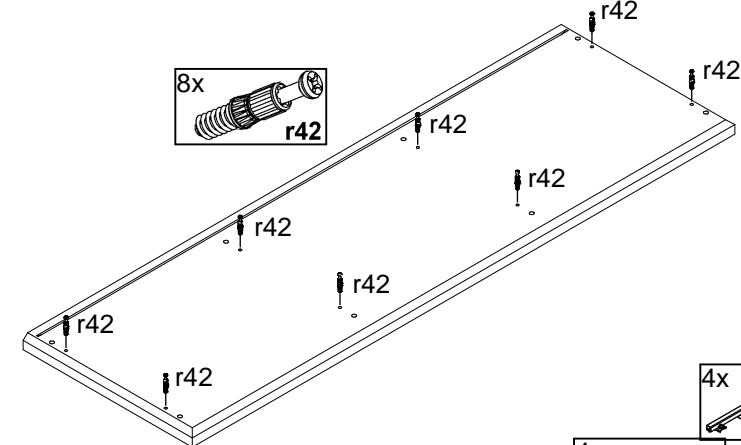
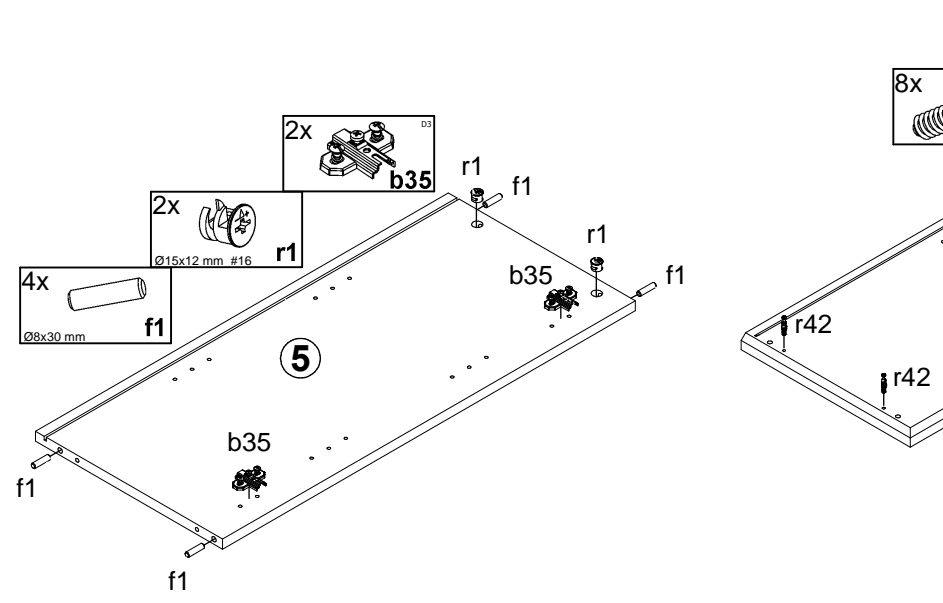
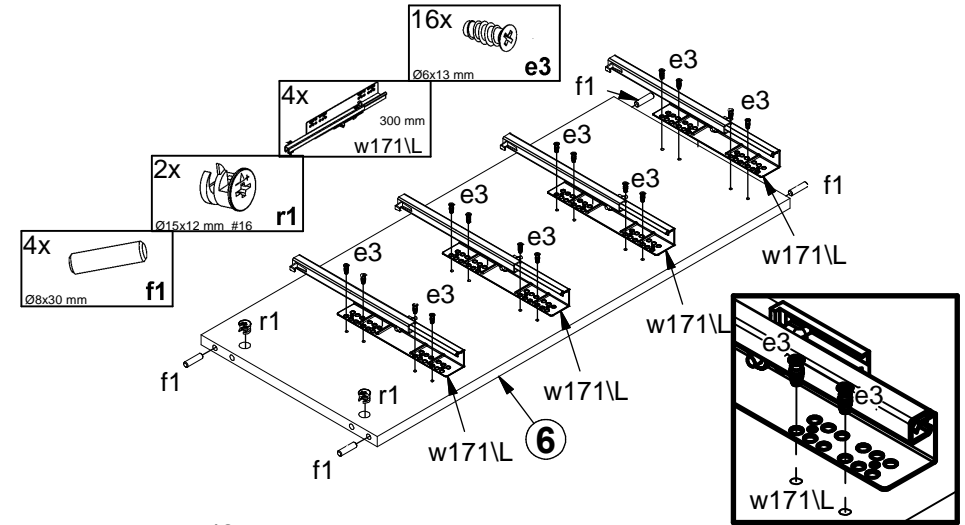
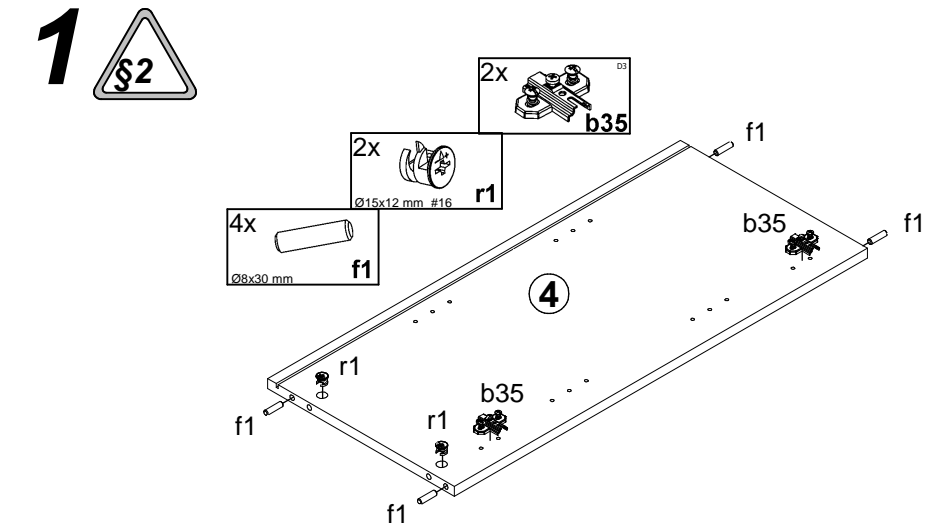


A	B	C1	C2	C3	D
1	S295-0001	784	396	19	2/2
2	S295-0002	193	396	19	2/2
3	S295-0051	784	396	19	2/2
4	S295-1001	773,	350	16	2/2
5	S295-1002	773,	350	16	2/2
6	S295-1003	773,	330	16	2/2
7	S295-1004	773	330	16	2/2
8	S295-2003	1219	380	28	1/2
9	S295-2004	1199	350	16	1/2
10	S295-3002	375	320	16	1/2
11	S295-9001	783	388	2,5	2/2
12	S295-9002	783	398	2,5	2/2
13	S295-9003	783	388	2,5	2/2
14	WSP-9142	352	308	2,5	1/2
15	WSQ3-503	300	120	12,	1/2
16	WSQ3-504	300	120	12,	1/2
17	WTQ-5218	342	107	16	1/2



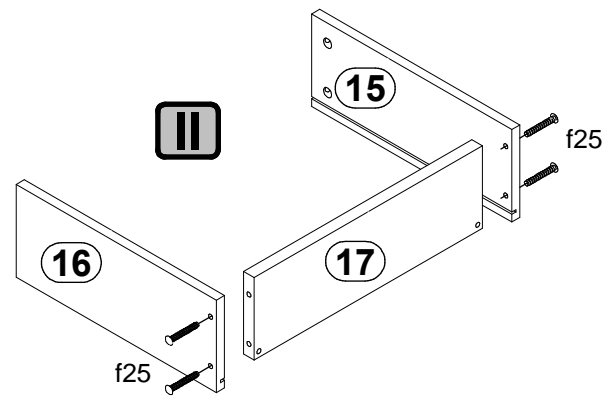
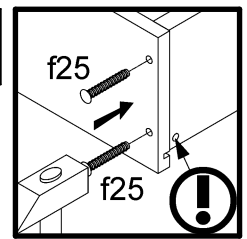
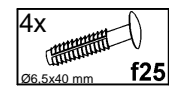
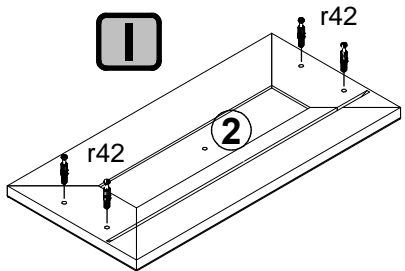
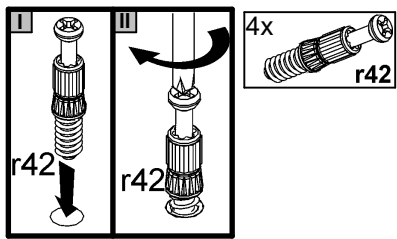


A

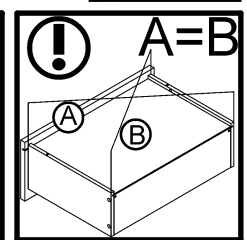
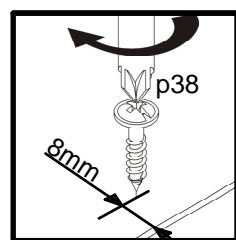
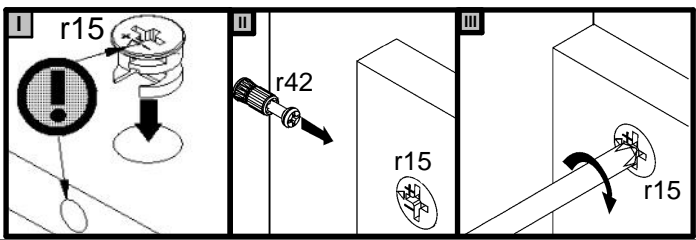
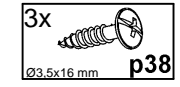
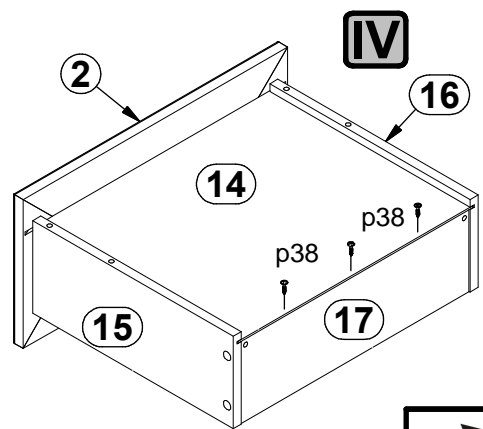
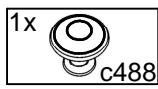
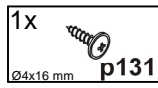
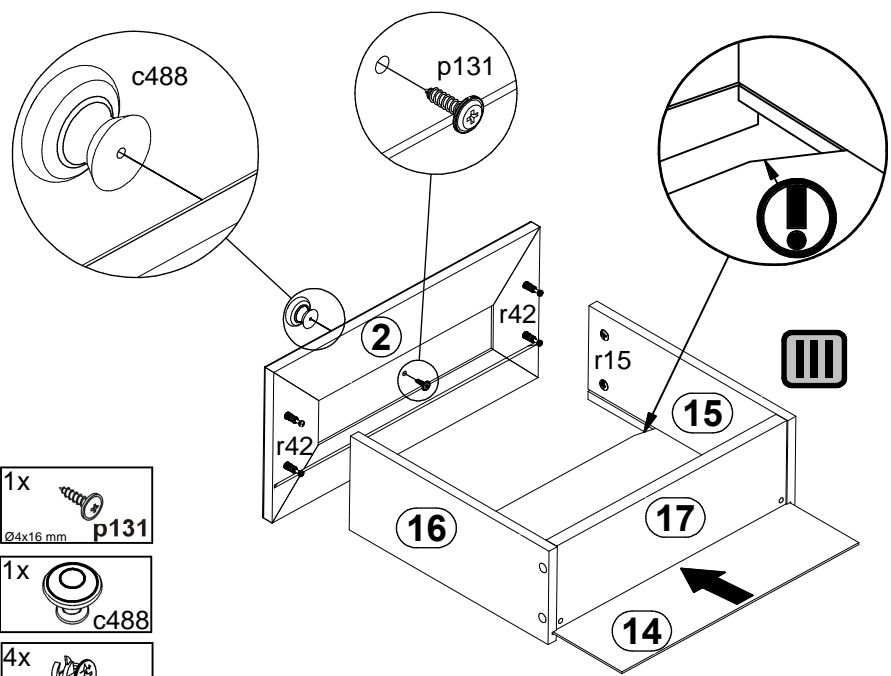
S295-KOM2D4S/8/12

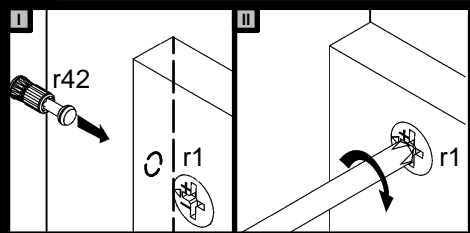
44-194

4 / 8

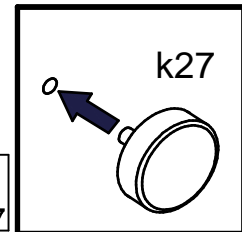
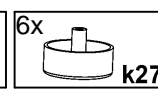
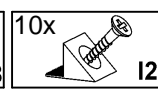
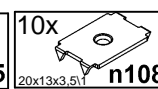
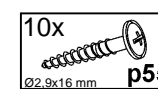
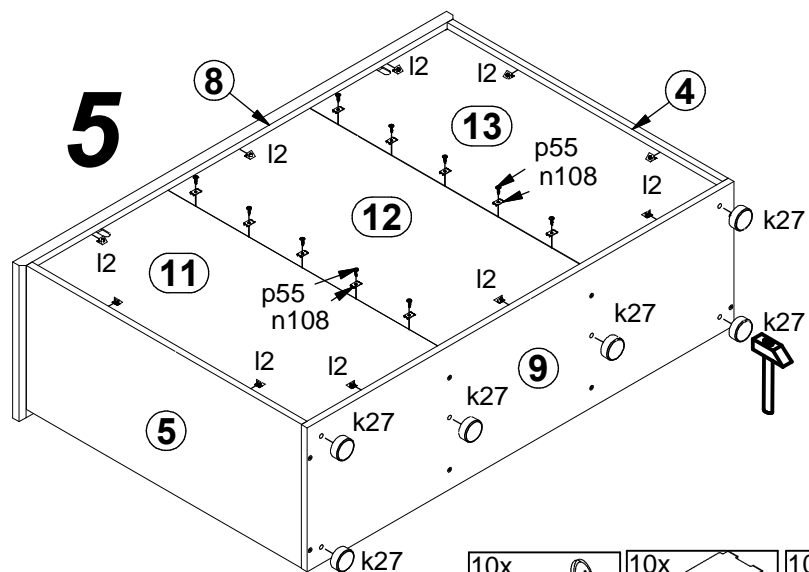
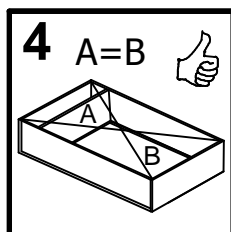
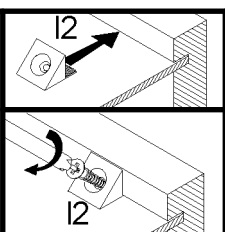
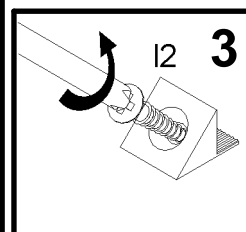
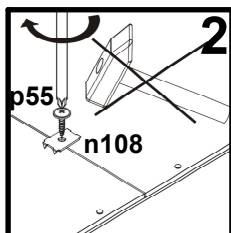
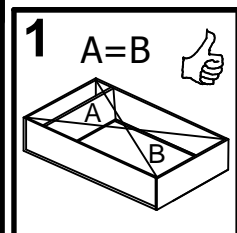
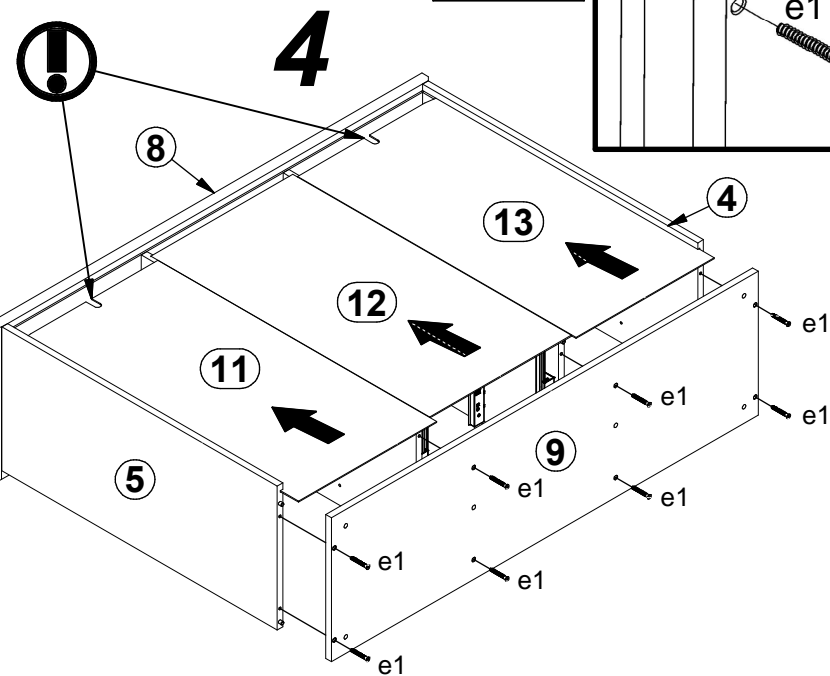
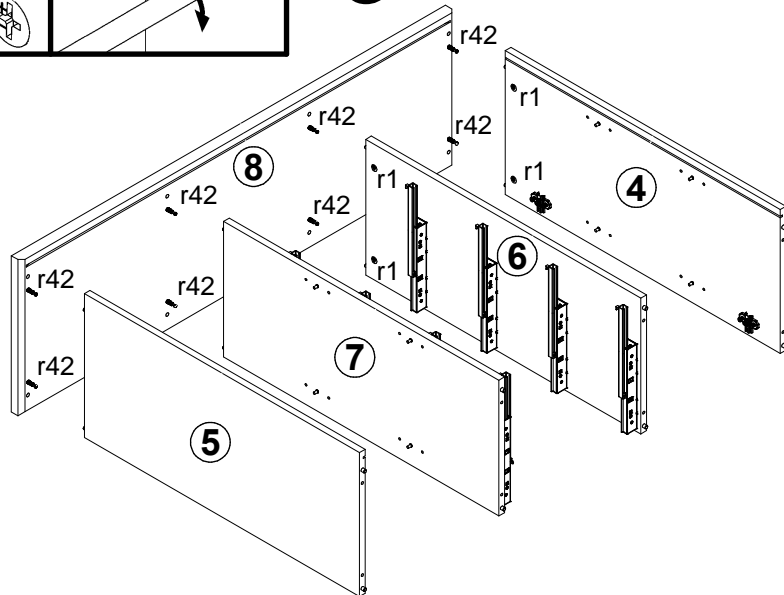
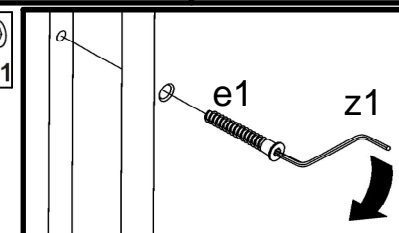
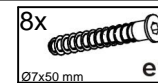


4x

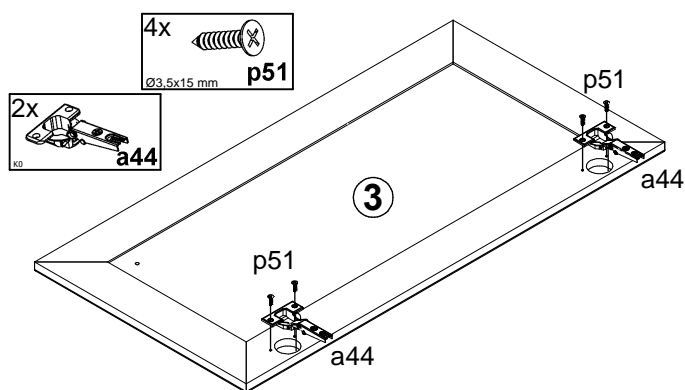
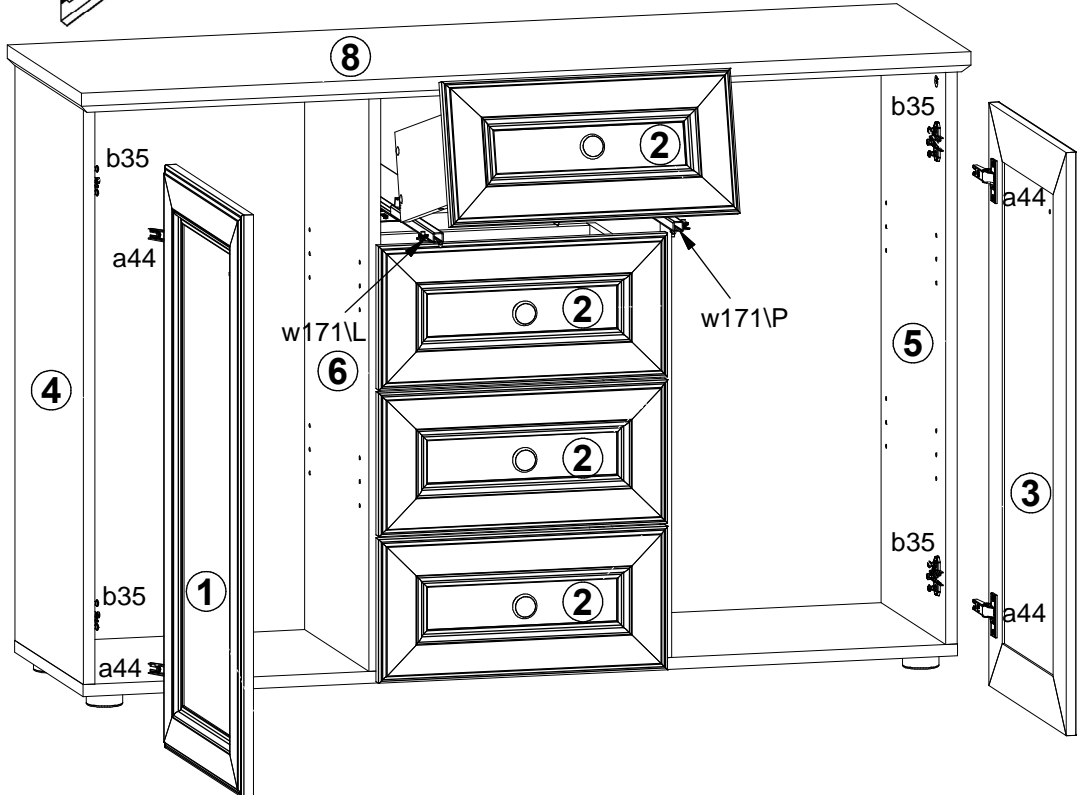
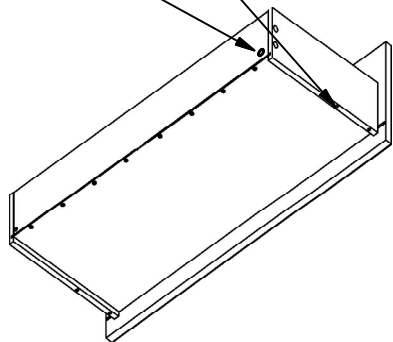
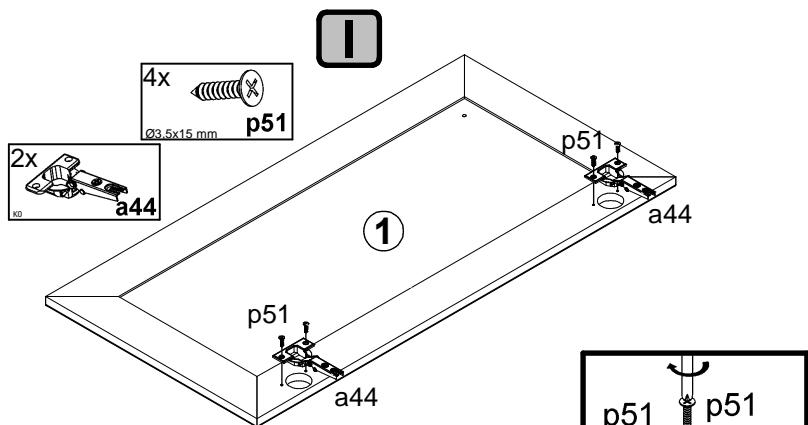
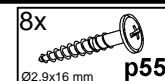
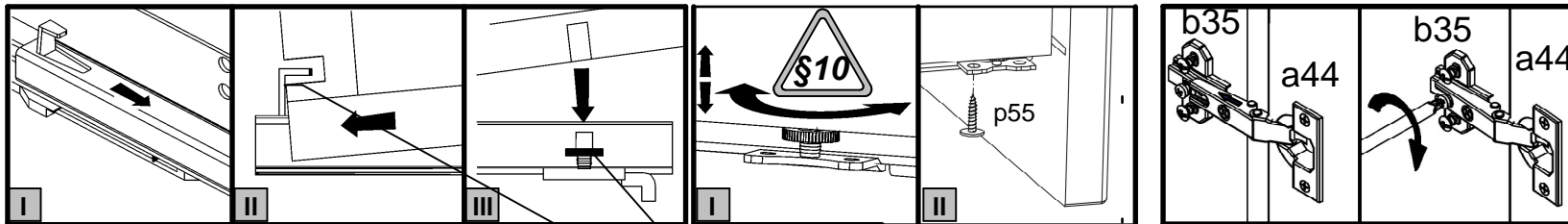


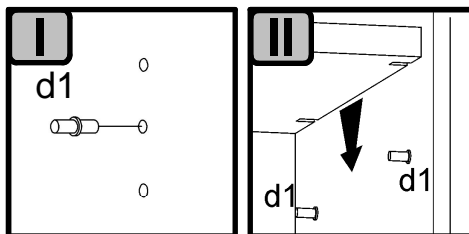
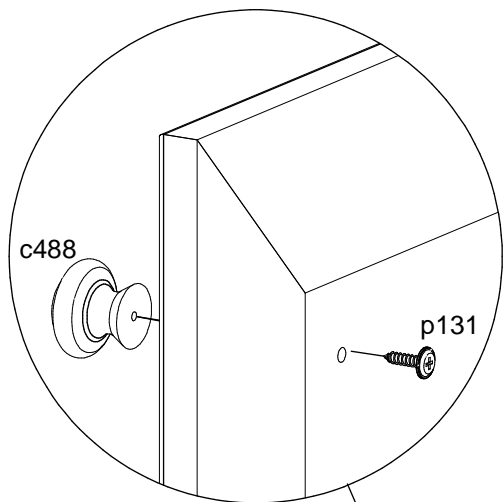


3

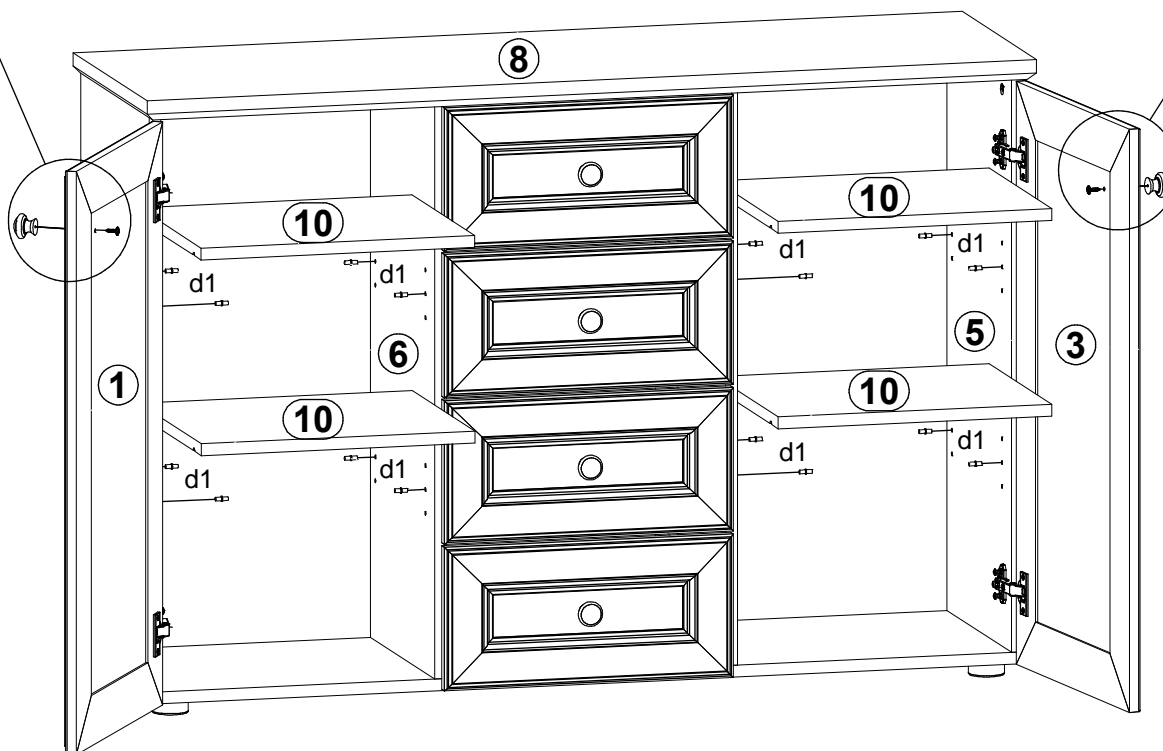
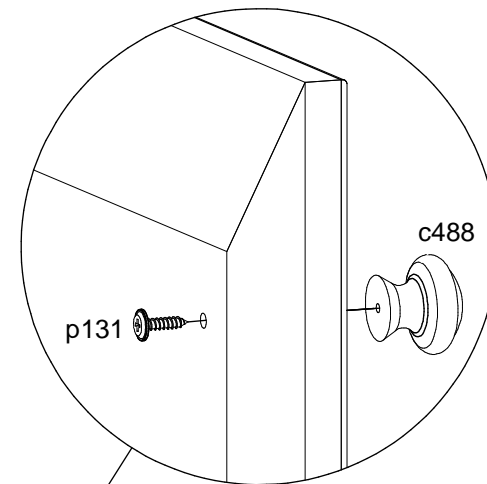


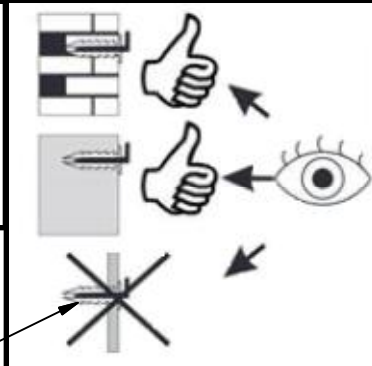
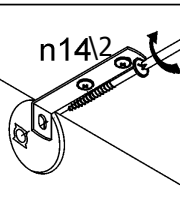
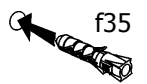
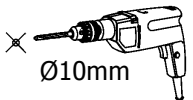
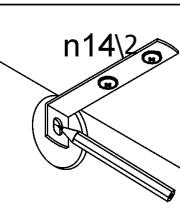
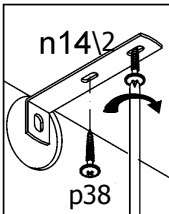
6





7





8

