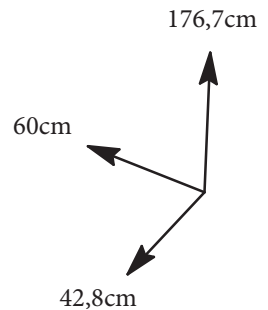
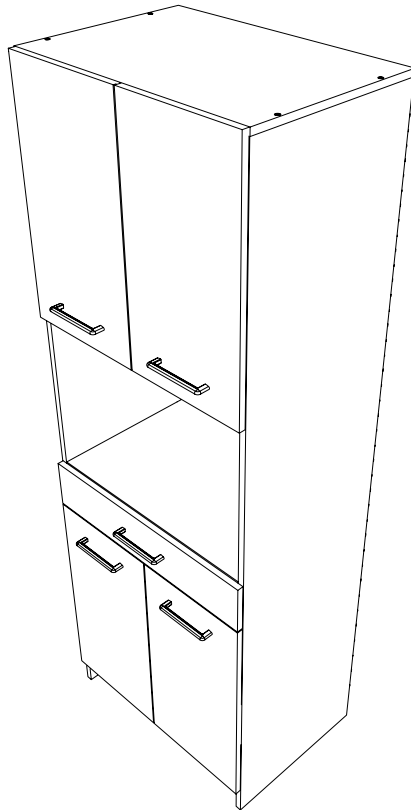




# LOGE TOUT

**FR Remerciements :**

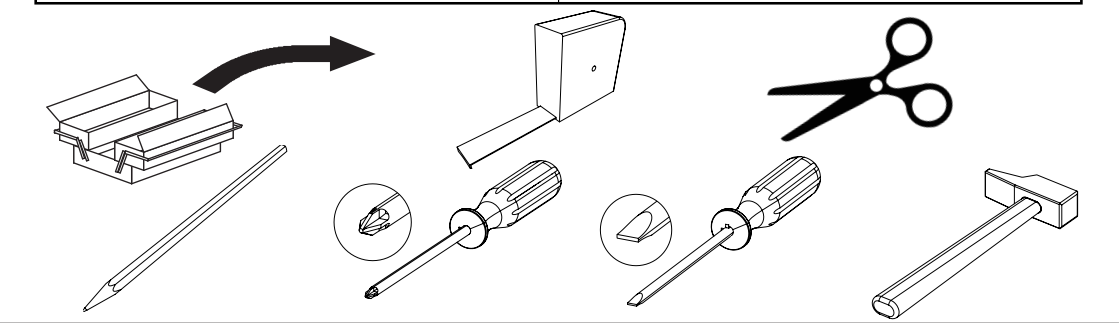
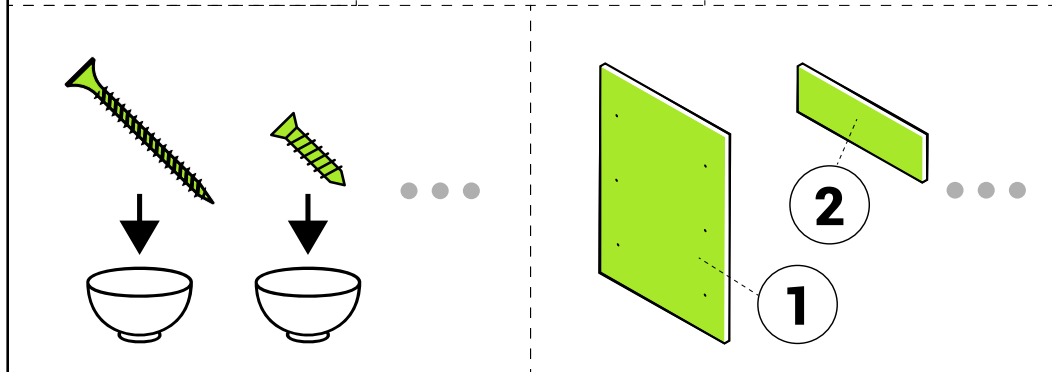
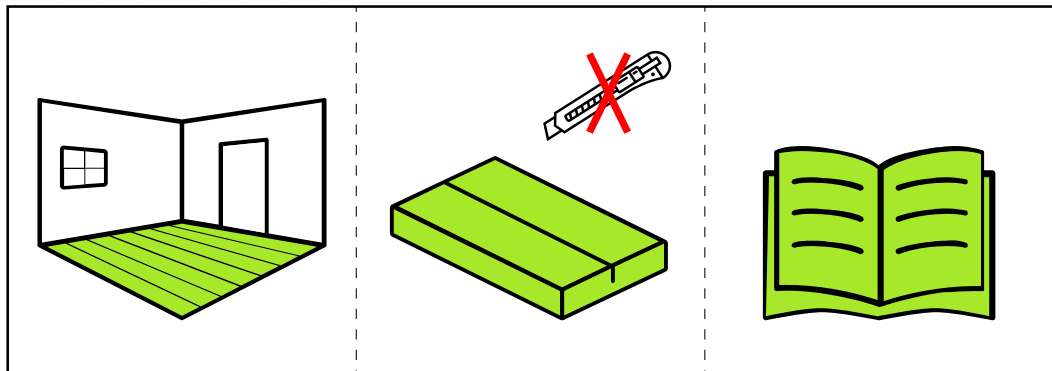
Nous vous remercions d'avoir choisi un meuble créé et fabriqué par Ekipa et espérons qu'il vous donnera entière satisfaction.

**EN Thanks :**

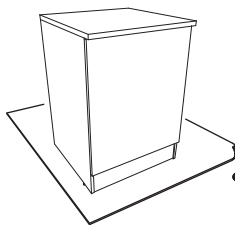
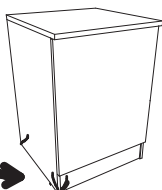
Thank you for choosing furniture designed and manufactured by Ekipa. We hope you are totally satisfied your purchase.

**DE Danksagung:**

Wir danken Ihnen für den Kauf eines Frankreich von der Ekipa entworfenen und hergestellten Möbelstücks und hoffen, dass Sie es zu Ihrer vollkommenen Zufriedenheit finden werden.

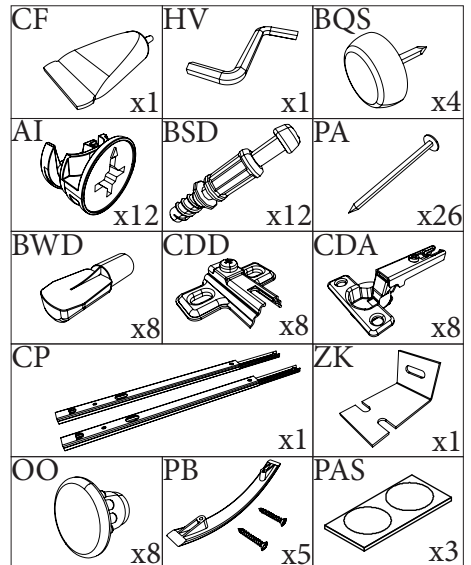
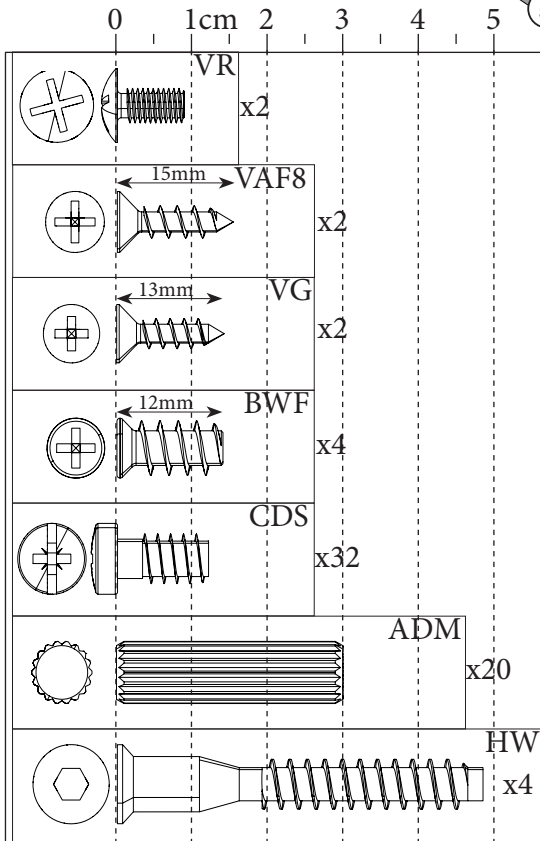
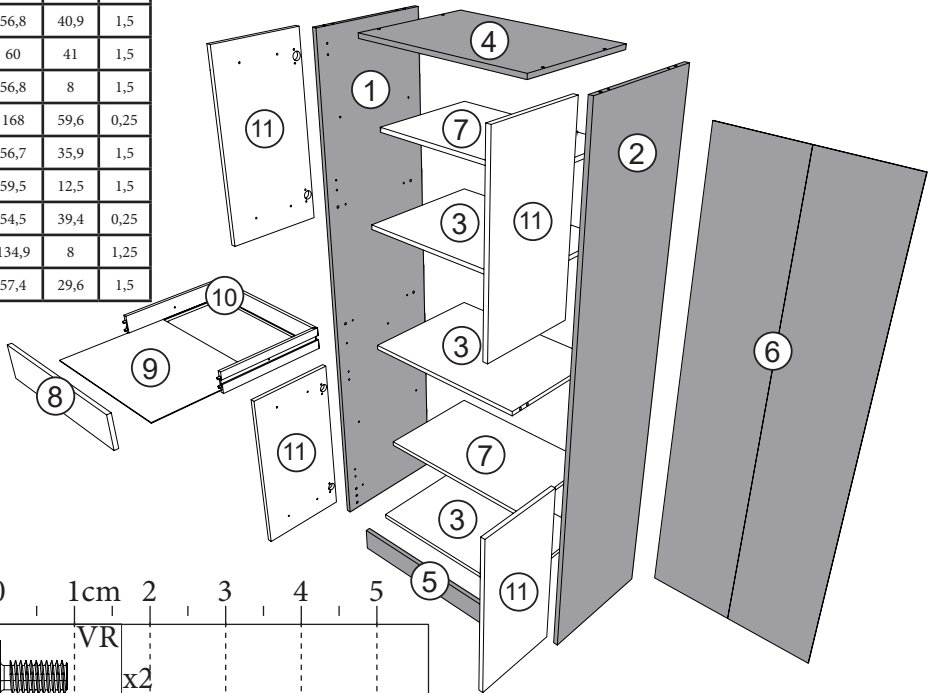


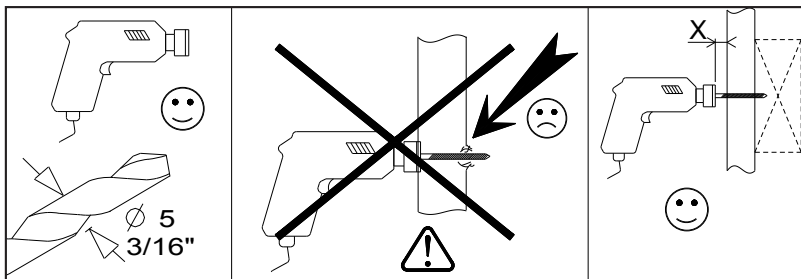
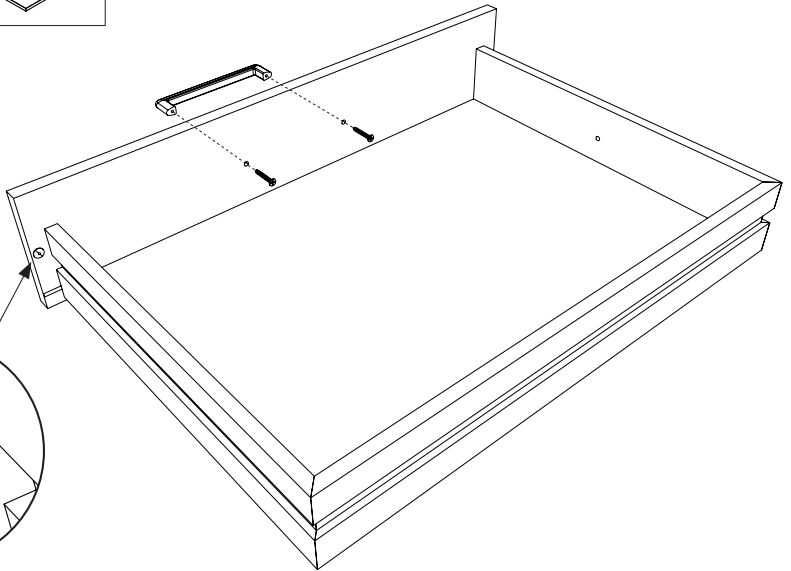
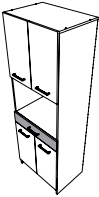
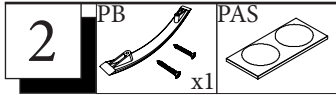
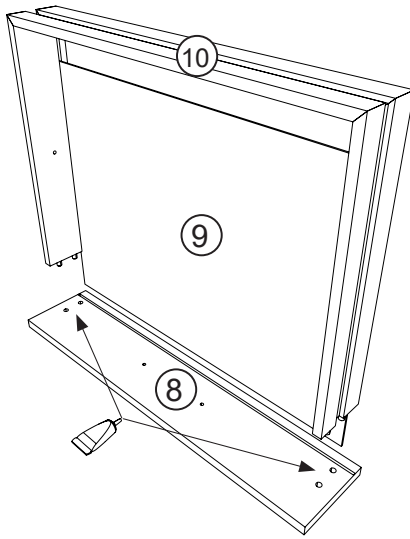
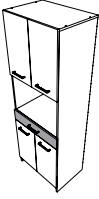
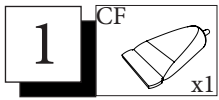
Préparation: 0h30  
Montage : 1h30

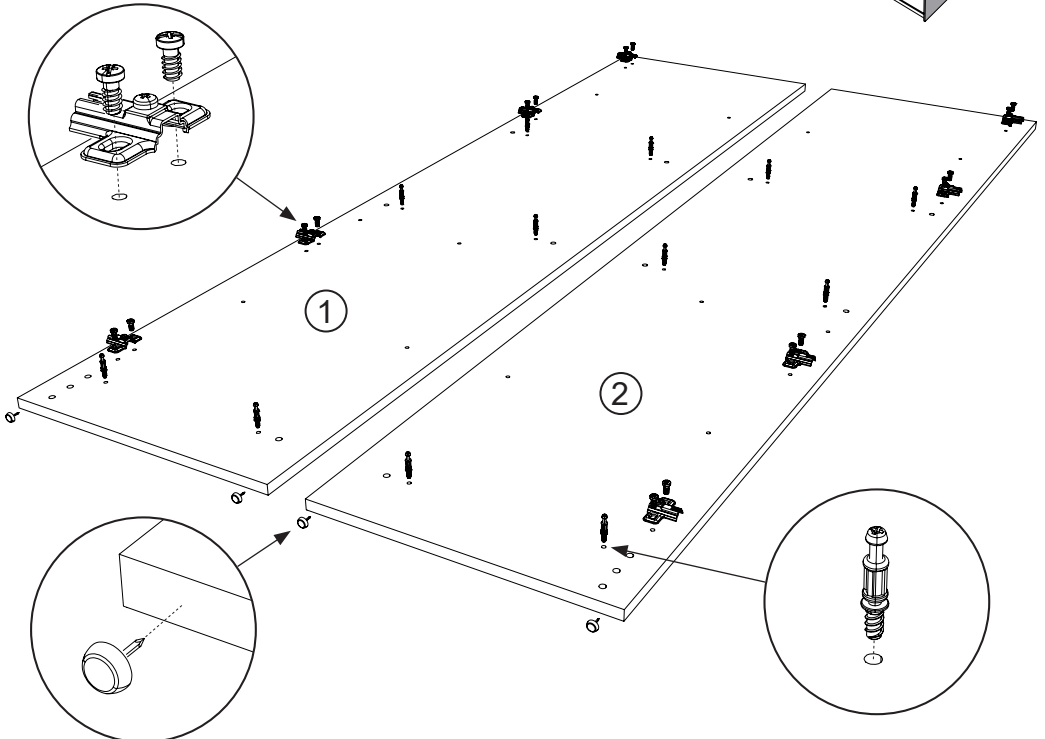
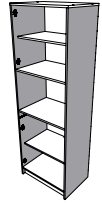
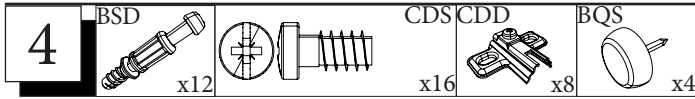
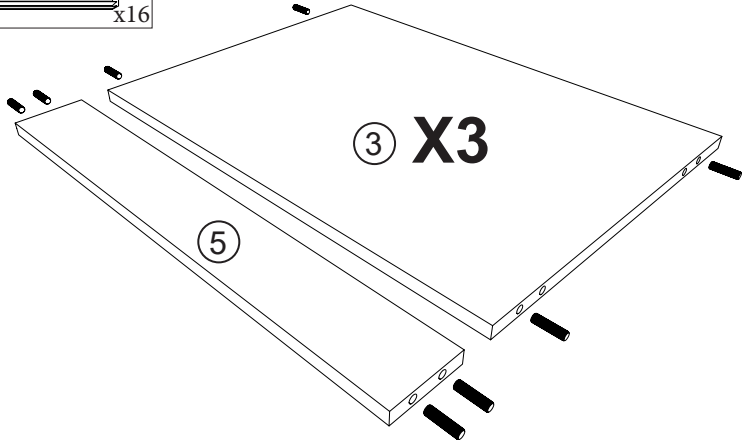
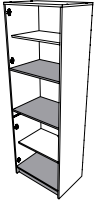
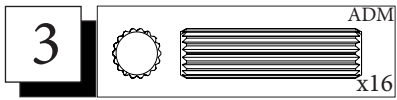


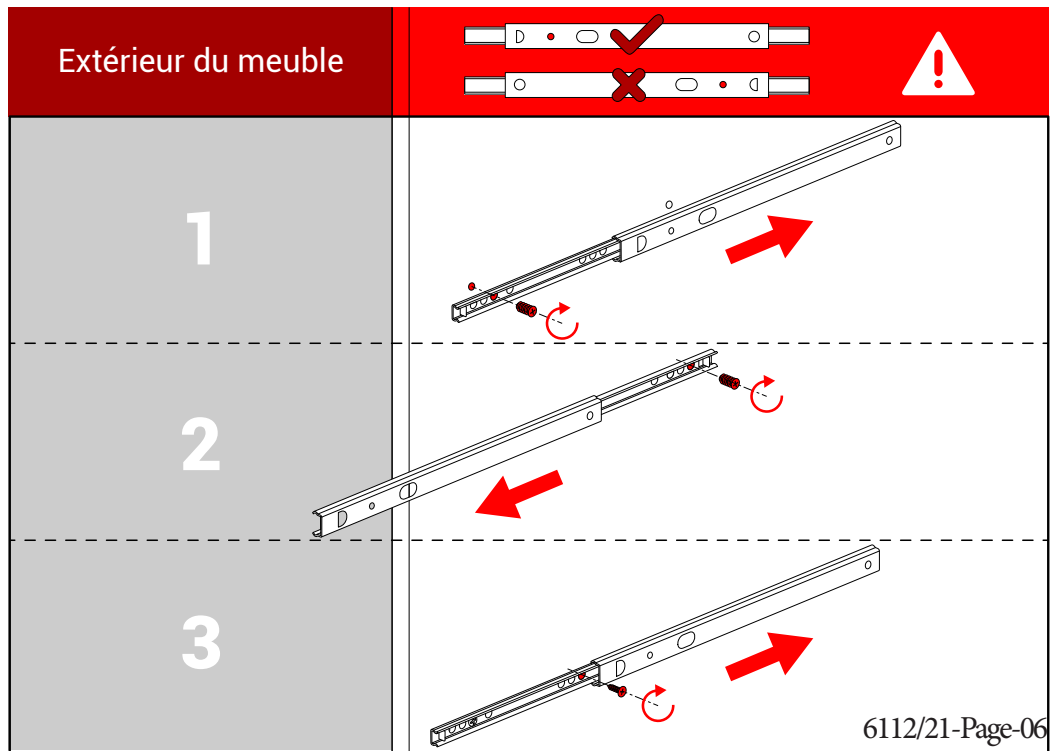
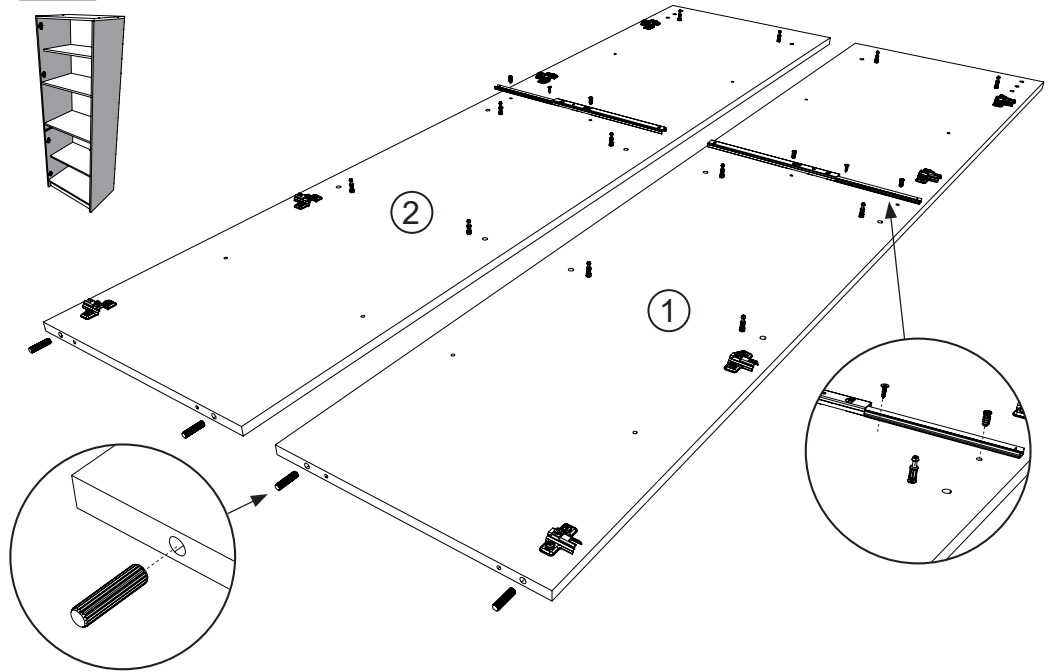
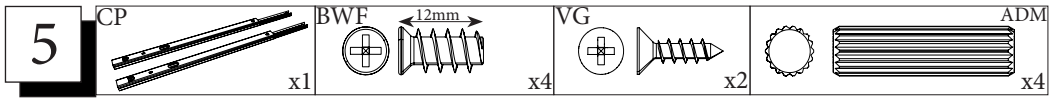
[contact@parisot.com](mailto:contact@parisot.com)

Rep	Qté	cm		
01	1	174,8	41	1,5
02	1	174,8	41	1,5
03	3	56,8	40,9	1,5
04	1	60	41	1,5
05	1	56,8	8	1,5
06	1	168	59,6	0,25
07	2	56,7	35,9	1,5
08	1	59,5	12,5	1,5
09	1	54,5	39,4	0,25
10	1	134,9	8	1,25
11	4	57,4	29,6	1,5

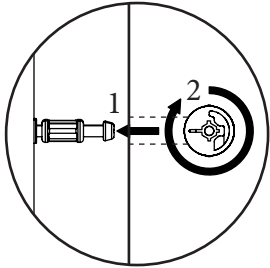
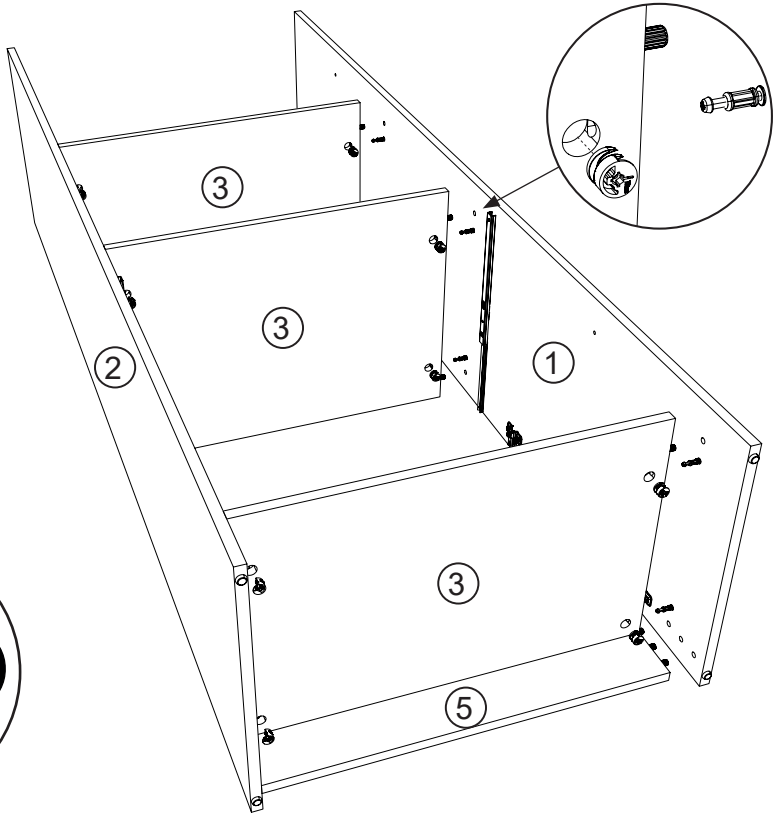
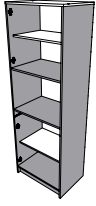




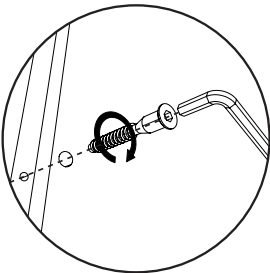
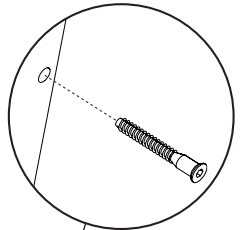
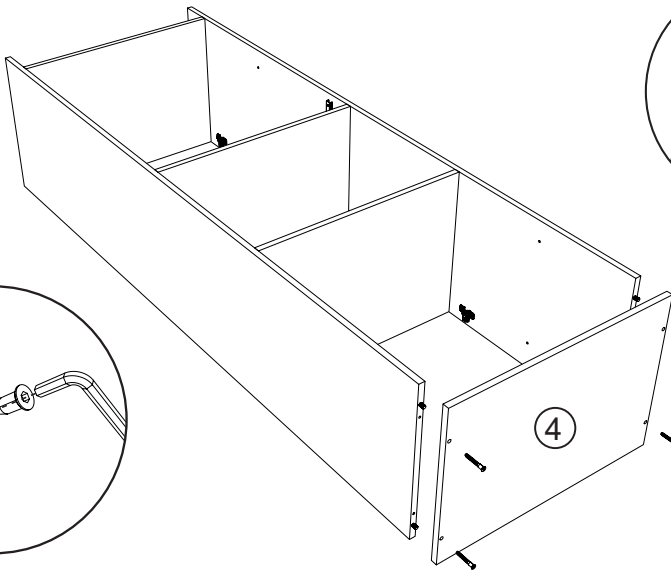


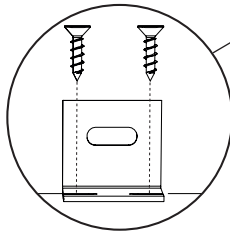
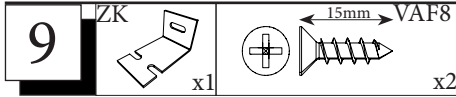
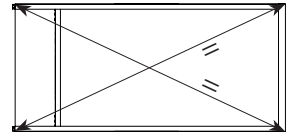
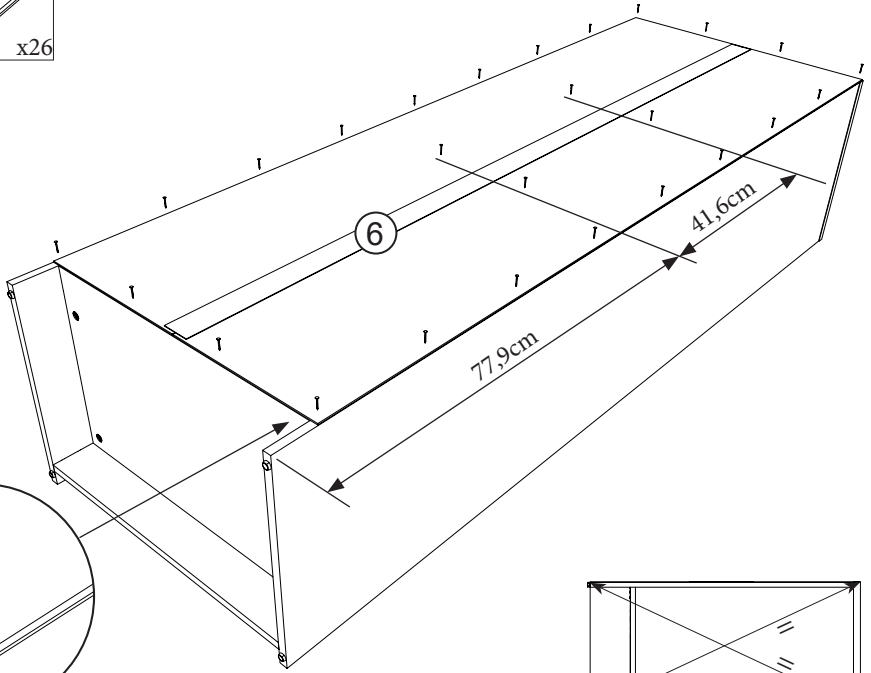
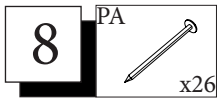


6 AI x12



7 HWHV x4



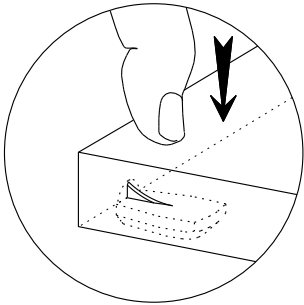
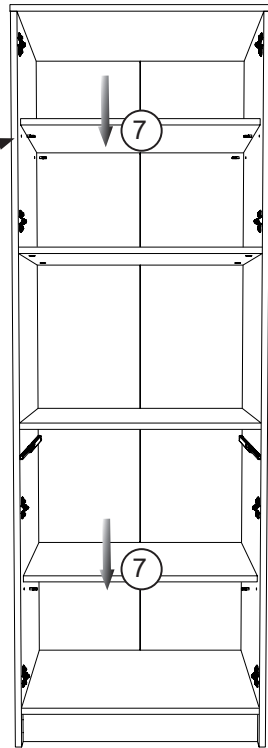
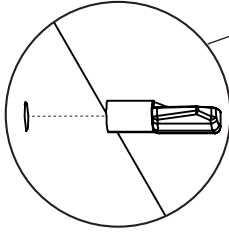
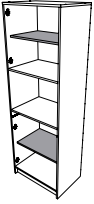


FR Pour votre sécurité: Fixation du meuble au mur. Attention, la fixation doit être réalisée par une personne compétente car cela nécessite des chevilles adaptées à la nature de votre mur.

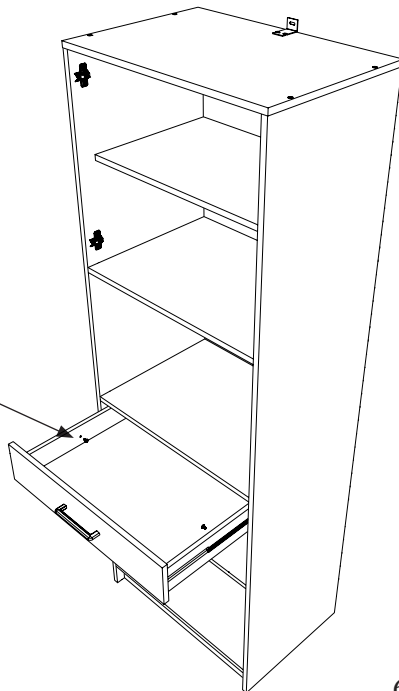
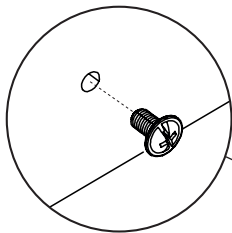
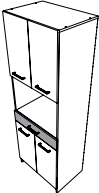
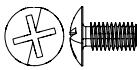
EN For your safety: The unit should be secured to the wall. NB this should be carried out by a competent person as you must use the right rawl plug for your type of wall.



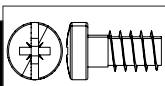
10 BWD  
x8



11 VR  
x2

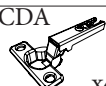


12



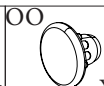
CDS

x8



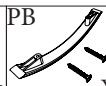
CDA

x4



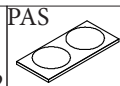
OO

x4

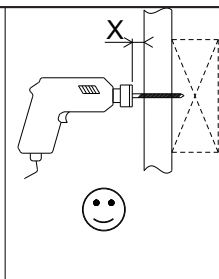
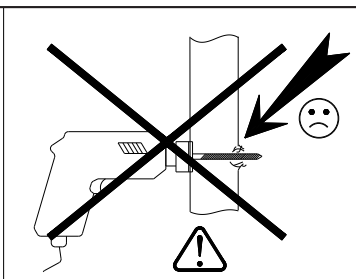
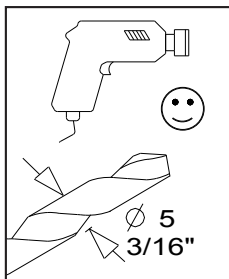
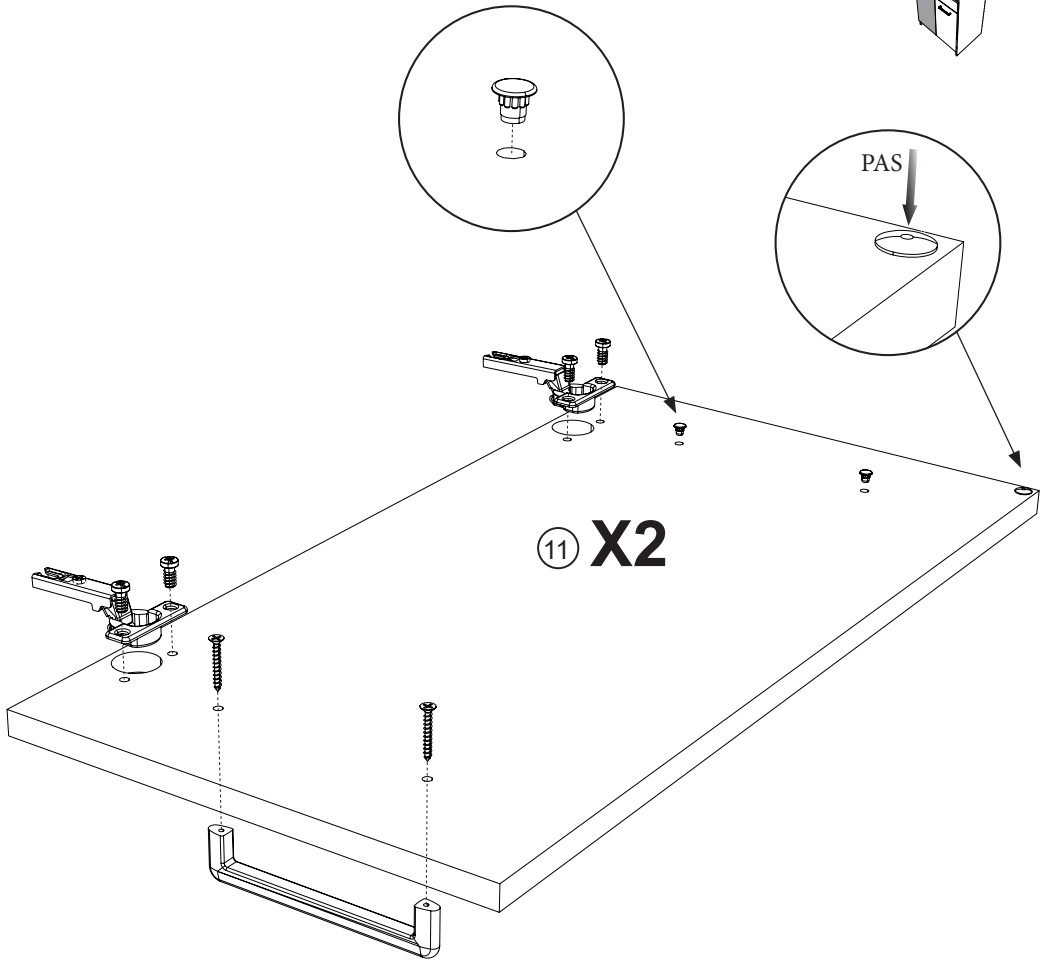
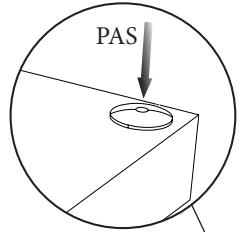
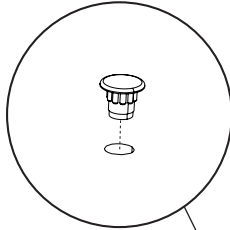
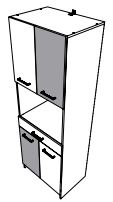


PB

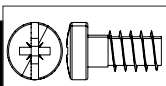
x2



PAS

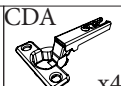


13



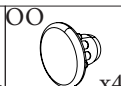
CDS

x8



CDA

x4



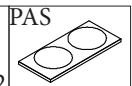
OO

x4

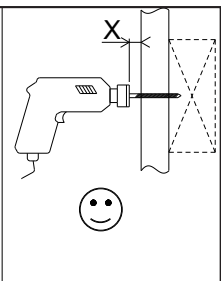
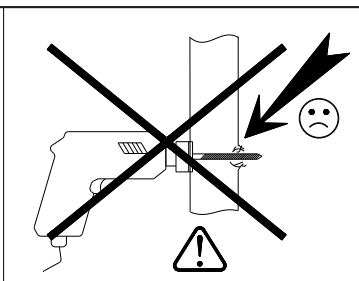
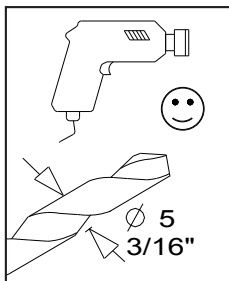
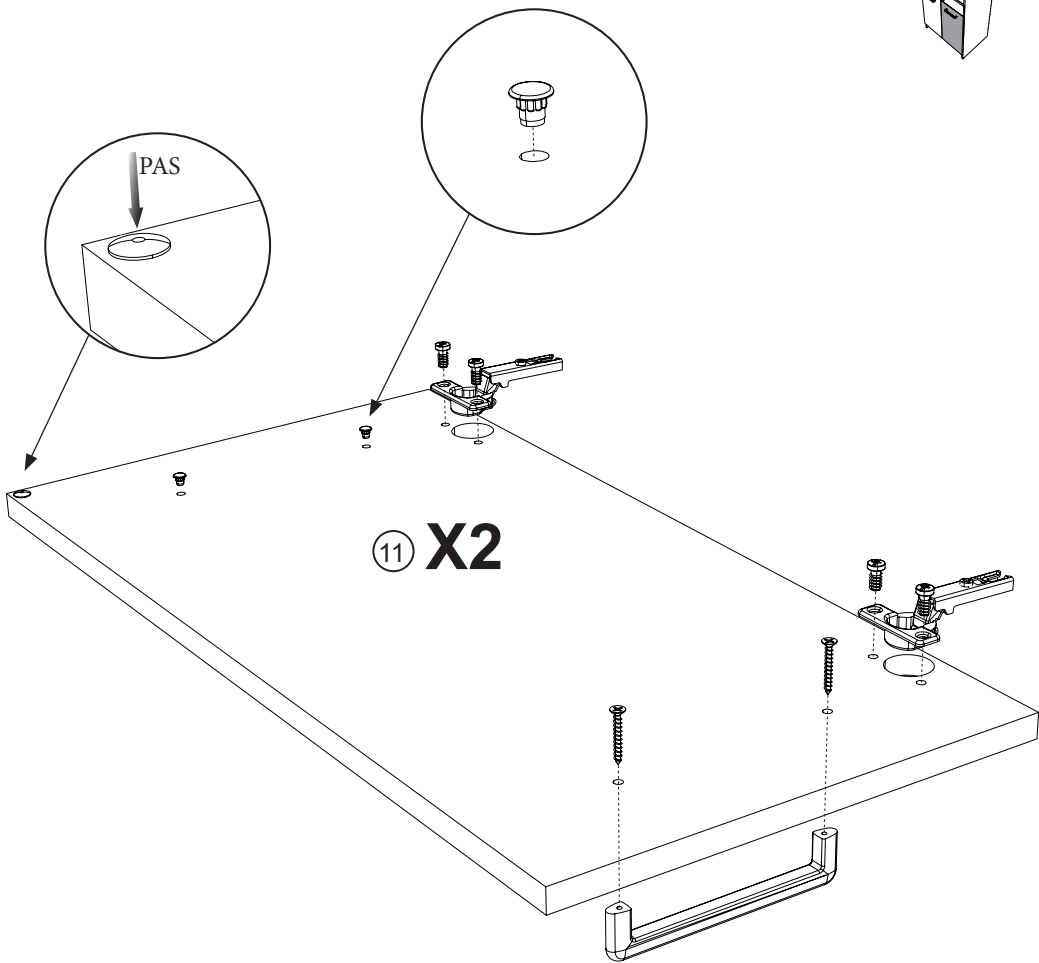
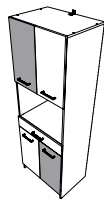


PB

x2



PAS



14

