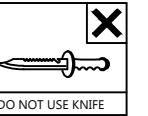
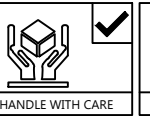
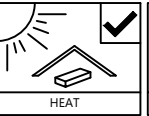
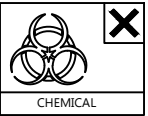


# ASSEMBLY INSTRUCTION

## BED 45-3679C-S5V - ELVIS BED-LIT 90

~ Before assembly, please read the instructions ~  
 ~ Keep these instructions for future reference ~  
 ~ Follow these steps to assemble the product ~



### ALGEMENE ONDERHOUDSVOORSCHRIFTEN :

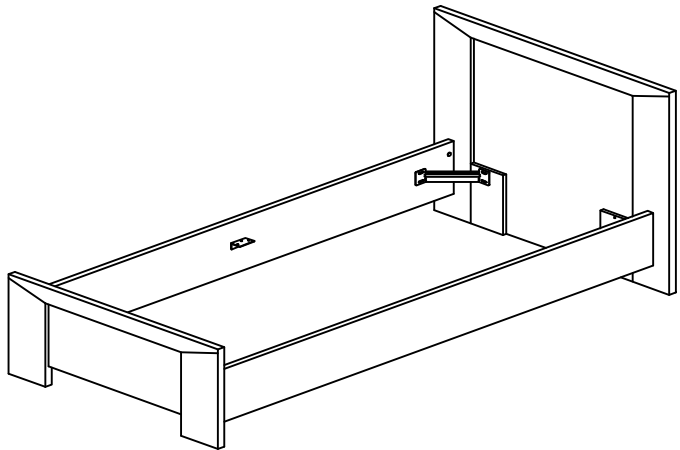
Om de tafelbladen te beschermen mogen geen hete pannen, kaarsen of andere hete glazen op het oppervlakte geplaatst worden, gebruik hiervoor een beschermende onderligger.  
 Reinigen van oppervlaktes : met licht vochtige doek of zeemvel reinigen en direct droog wrijven. Zeker geen vocht laten staan op de oppervlaktes.  
 Gebruik van ruwe materialen zoals schuurspons, schuurmiddelen, chemische producten zoals verdunners ammoniak of boenwas zijn niet toegelaten.  
 Ook geen siliconen houdende producten aanwenden zoals pledge enz.  
 Garantie : Indien bovenstaande voorschriften niet gevolgd worden vervalt de garantie.

### INFORMATION GENERALE D'ENTRETIEN :

Pour la protection de la surface des tables et autres éviter de mettre des casseroles chaudes ainsi que des bougies ou verres chaudes (thé) sur la surface sans protection.  
 L'entretien des surfaces : Utilisez un chiffon légèrement humide et séchez aussitôt. Jamais laisser des liquides sur les surfaces, les meubles ne sont pas adaptés pour un emplacement dans des pièces humides.  
 Des éponges abrasives, tout produits chimiques : ammoniac, détergent, diluant; ou cirage et produits d'entretien comme Pledge sont interdit.  
 Garantie : La garantie expire si les prescriptions d'entretien générale ne sont pas respectées.

### MAINTENANCE PRESCRIPTIONS :

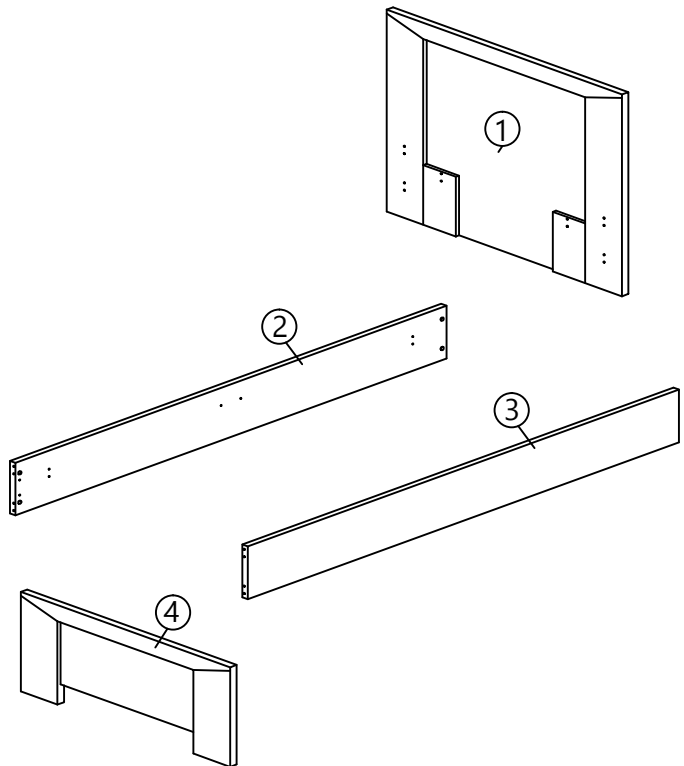
To protect the table tops never put hot items on these surfaces.  
 Clean with a slightly wet cloth and wipe dry immediately. Never let water or other wet items on the table tops, this furniture is not suitable for wet locations.  
 Do not use solvent, thinner, or other chemical products to clean.  
 Warranty : Expires if above prescriptions are not respected.



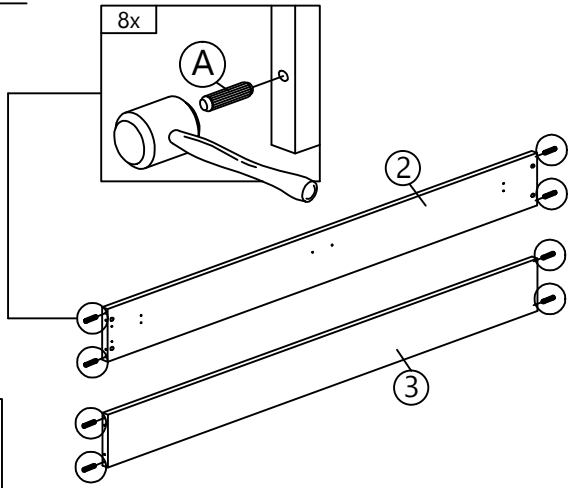
### HARDWARE LIST

<b>A</b>  PLASTIC DOWEL 8X25 8pcs	<b>B</b>  CB SCREW M3.5X16 20pcs	<b>C</b>  JCBC BOLT M6X60 4pcs	<b>D</b>  SCREW M8X12 16pcs	<b>E</b>  BARREL NUT 4pcs	<b>F1</b>  MINIFIX 5654 (SCREW) 4pcs	<b>F2</b>  MINIFIX 5654 (HOUSING) 4pcs
<b>G</b>  PLASTIC PIN 5pcs	<b>H</b>  ALLEN KEY 1pc	<b>I</b>  703 SCREW BED BRACKET 2sets	<b>J</b>  3"X3" L-BRACKET 2pcs	<b>K</b>  RECTANGULAR BED BRACKET 2pcs		

### PART LIST

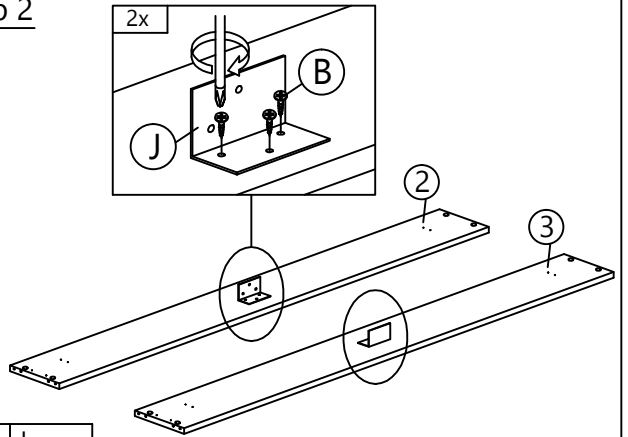



### Step 1

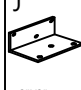


**A**  
  
 PLASTIC DOWEL 8X25  
 8 pcs

### Step 2

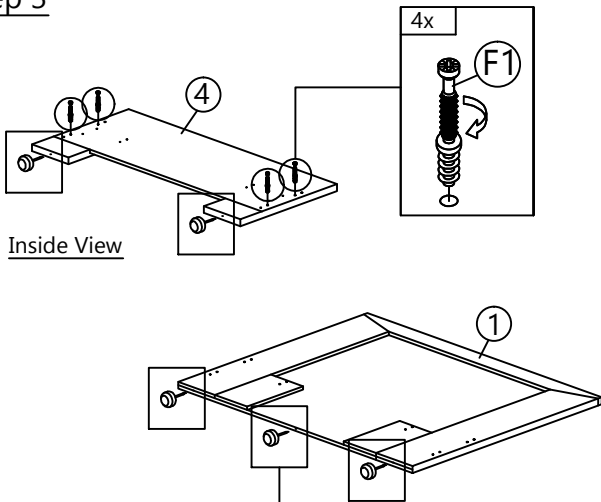


**B**  
  
 CB SCREW M3.5X16  
 6 pcs


**J**  
  
 3"X3" L-BRACKET  
 2 pcs


Inside View

### Step 3

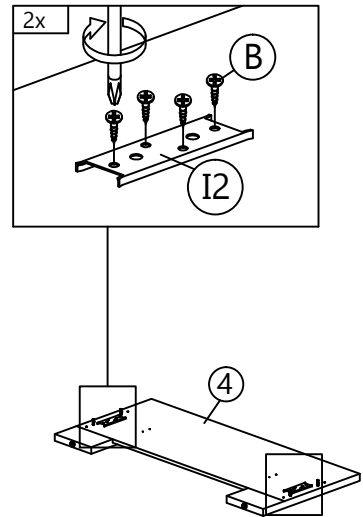


Inside View

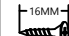
**F1**  
  
 MINIFIX 5654 (SCREW)  
 4 pcs

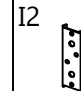
**G**  
  
 PLASTIC PIN  
 5 pcs

### Step 4

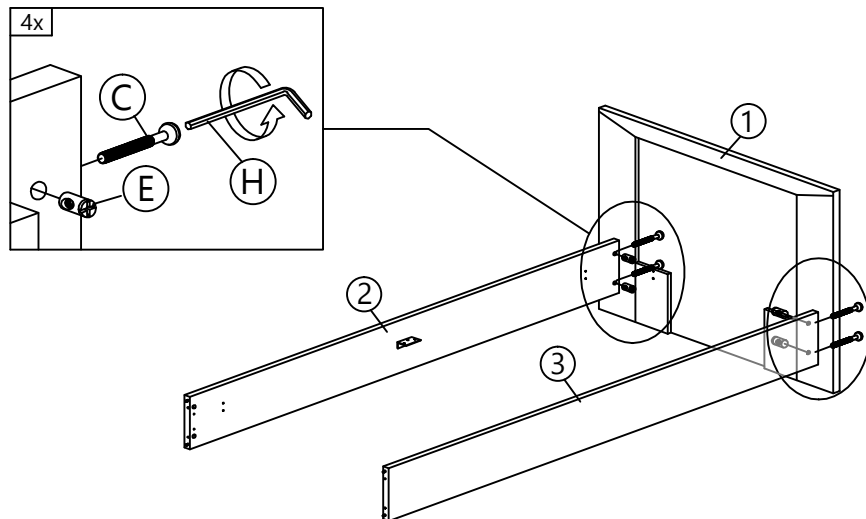


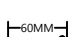
Inside View


**B**  
  
 CB SCREW M3.5X16  
 8 pcs


**I2**  
  
 703 SCREW BED BRACKET  
 2 pcs

### Step 5

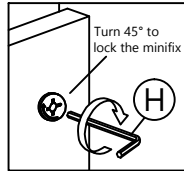
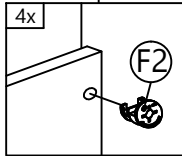
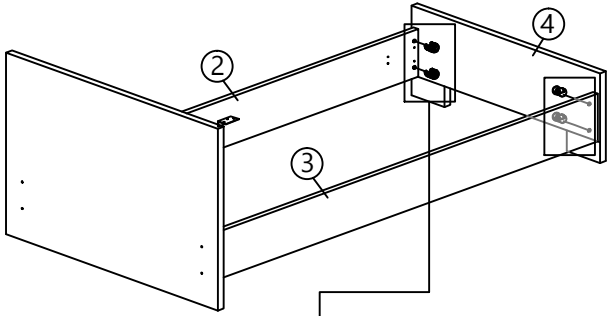


**C**  
  
 JCBC BOLT M6X60  
 4 pcs

**E**  
  
 BARREL NUT  
 4 pcs

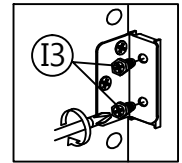
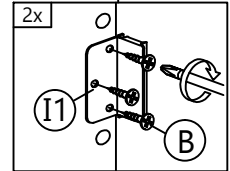
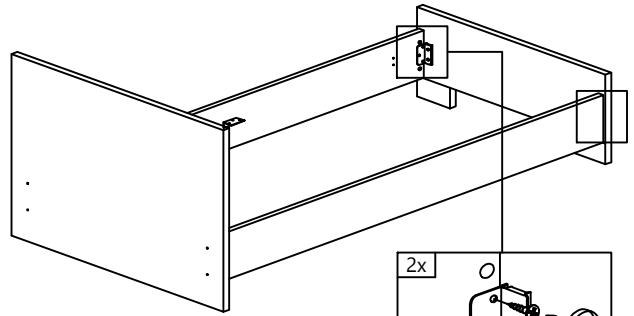
**H**  
  
 ALLEN KEY  
 1 pc

### Step 6



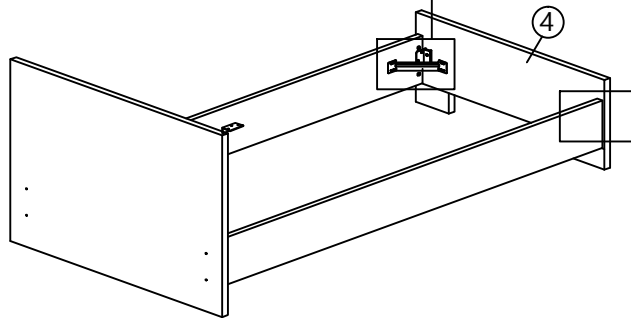
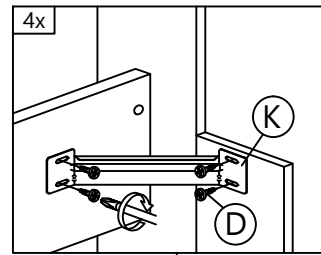
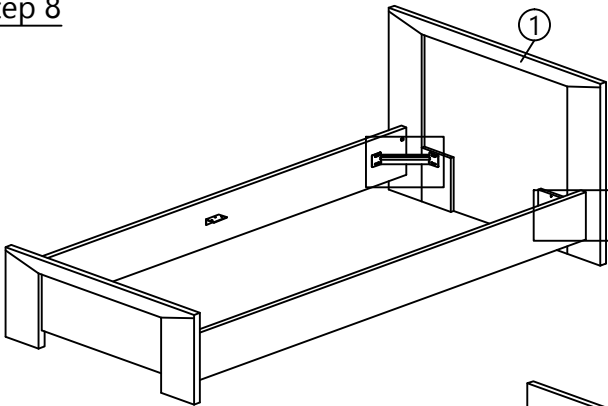
<b>F2</b>	<b>H</b>
MINIFIX 5654 (HOUSING)	ALLEN KEY
4 pcs	1 pc

### Step 7



<b>B</b>	<b>I1</b>	<b>I3</b>
CB SCREW M3.5X16	703 SCREW BED HINGES	703 SCREW BED BOLT
6 pcs	2 pcs	4 pcs

### Step 8



<b>D</b>	<b>K</b>
SCREW M8X12	RECTANGULAR BED BRACKET
16 pcs	4 pcs

### Completed

