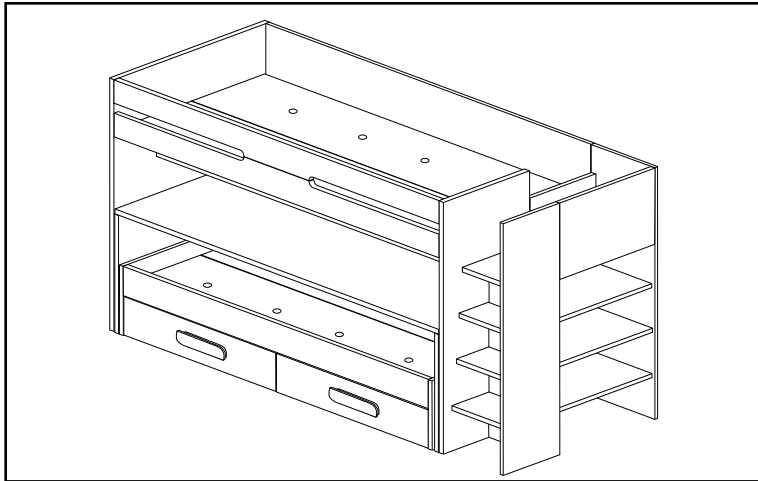




# TRASMAN

DESIGNED & MADE IN  
**100%**  
BARCELONA

MANUAL DE MONTAJE  
NOTICE DE MONTAGE  
ASSEMBLY MANUAL  
MANUALE PER IL MONTAGGIO  
MONTAGEANLEITUNG  
MANUAL DE MONTAGEM  
INSTRUKCJE MONTAŻOWE



## 6050 Bo10

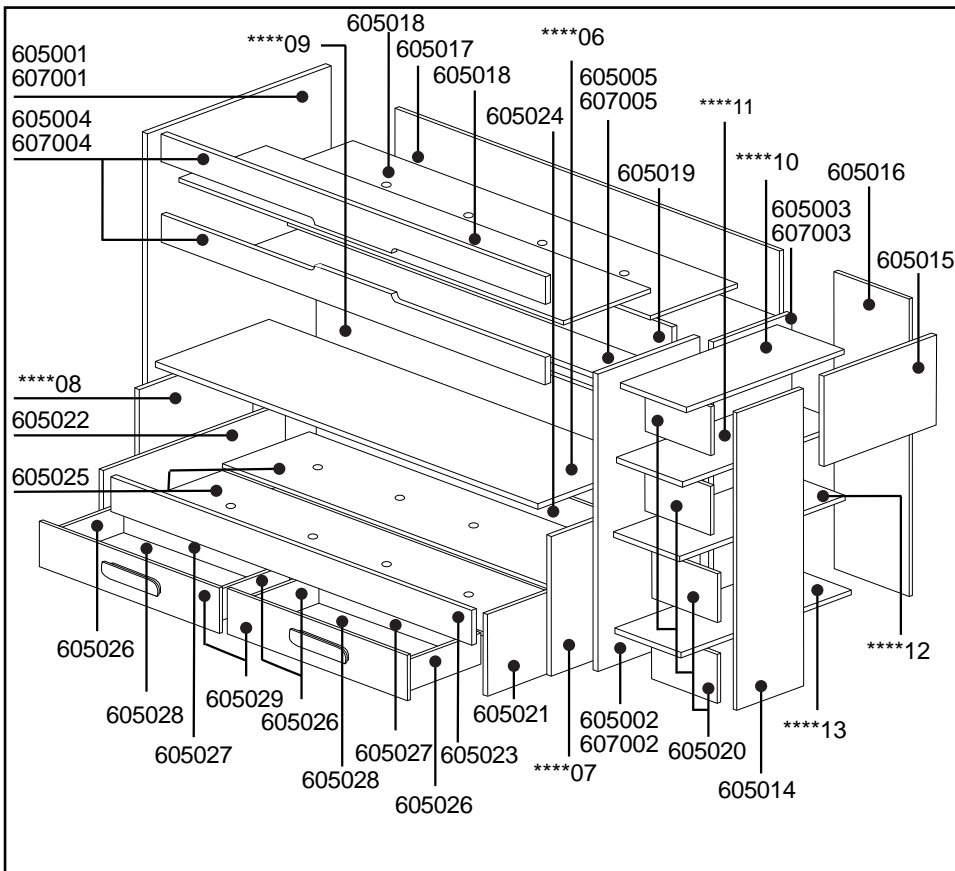
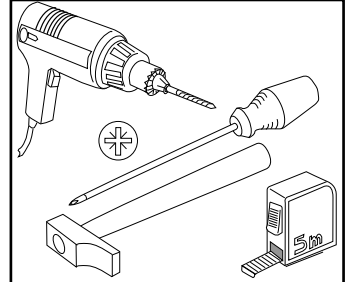
### V.05 - 06/21



≈ 3h



x2



ANTES DE EMPEZAR CONSULTE LOS CONSEJOS PARA EL MONTAJE.  
AVANT DE COMMENCER CONSULTEZ LES INSTRUCTIONS DE MONTAGE.  
BEFORE STARTING REFER TO THE ASSEMBLY ADVICE.  
PRIMA DI INIZIARE LEGGERE I CONIGLI PER IL MONTAGGIO.  
VOR DEM BEGINN EMPFIEHLT ES SICH AUFMERKSAM DIE HINWEISE ZUR MONTAGE ZU LESEN.  
ANTES DE COMEÇAR CONSULTE OS CONSELHOS PARA A MONTAGEM.  
ZANIM PRZYSTAPIMY DO MONTAZU, PROSIMY ZAPOZNAC SIE Z NASTĘPUJACYMI WSKAZOWKAMI.

x12	x8	x8	x2	x30	x1	x4
PE845	EX16	EX25	PDA16	TA760	LLA4	TA4BL
x11	x26	x1	x22	x8	x84	
TSM	TA550	LLA3	TA3*	TA5016	TP3515	

x24	x22	x35	x35	x2	x8	x9	x10	x10	x2	x5	x3	x1	x2	x2	x2	x3	x26
CL830	CL1070	SKM16	TCK0311	T10BL	TE17BL	TUM4	TUEM61013	TM660A	TS2P	TP3540	TV5135	COLA	TV3135	ASTN	TP3520	T5*	TA4*
x2	x2	x2	x2	x10	x2	x2	x6	x6	x2	x4	x8	x16	x1	x48	x4		
EN3125	TEN513	PBO10	TP4040	RTC24	ET9393	EA3030	EA2020	E2136	E12020	PU5040	RLCN	TBEG25	AAD4	TP3015	TE17*	x4	TE17*

## FR - Instructions d'utilisation

### IMPORTANT - LIRE ATTENTIVEMENT - A CONSERVER POUR RÉFÉRENCE ULTÉRIEURE

- a) **AVERTISSEMENT** Les lits surélevés et le lit supérieur des lits superposés ne convient pas pour les enfants de moins de six ans en raison du risque de blessures liées à des chutes.
- b) **AVERTISSEMENT** S'ils ne sont pas utilisés correctement, les lits superposés et les lits surélevés peuvent présenter un sérieux risque de blessure par étranglement. Ne jamais attacher ou suspendre des éléments à des parties du lit superposé qui ne sont pas destinés à être utilisés avec ledit lit. Ces éléments comprennent, sans toutefois s'y limiter, les cordes, les ficelles, les cordons, les crochets, les ceintures et les sacs.
- c) **AVERTISSEMENT** Les enfants peuvent se retrouver coincés entre le lit et un mur, une partie d'un toit incliné, le plafond, des meubles adjacents (par exemple, des placards) ou autre. Pour éviter tout risque de blessure grave, la distance entre la barrière de sécurité supérieure et les éléments environnants ne doit pas dépasser 75 mm ou doit être supérieure à 230 mm.
- d) **AVERTISSEMENT** Ne pas utiliser le lit superposé ou le lit surélevé si une pièce de la structure est manquante ou cassée. Les pièces de rechange doivent être demandés auprès du fabricant ou du magasin.
- e) Il est impératif de toujours suivre les instructions de montage et d'utilisation du fabricant.
- f) La taille recommandée de matelas à utiliser avec le lit est de 2000x900mm. Epaisseur du matelas maximum: 150 mm.
- g) Il est nécessaire de ventiler la pièce afin de maintenir un niveau peu élevé d'humidité et d'empêcher le développement de moisissure dans le lit et sa périphérie.
- h) Les dispositifs d'assemblage doivent toujours être convenablement serrés et régulièrement vérifiés. Les resserrer si nécessaire.
- i) Conforme aux exigences européennes de sécurité de la norme NF EN 747+A1: 2015.
- j) La présence d'une veilleuse de nuit peut procurer plus de sécurité à l'enfant couchant dans le lit haut.

## PT - Instruções de utilização

### IMPORTANTE - LER ATENTAMENTE - A GUARDAR PARA REFERÊNCIA FUTURA

- a) **AVISO** As camas sobre-elevadas e a cama superior dos beliches não são adaptadas para as crianças menores de seis anos devido ao risco de ferimentos ligados a quedas.
- b) **AVISO** Se não forem utilizados correctamente, os beliches e as camas sobre-elevadas podem apresentar um sério risco de ferimento por estrangulamento. Nunca amarrar ou suspender elementos em partes do beliche que não estão destinadas para ser utilizados com a dita cama. Estes elementos incluem, não sendo esta lista exaustiva, as cordas, os fios, os cordões, os ganchos, os cintos e os sacos.
- c) **AVISO** As crianças podem ficar bloqueadas entre a cama e uma parede, uma parte de um telhado inclinado, o teto, móveis adjacentes (por exemplo, armários) ou outro. Para evitar qualquer risco de ferimento grave, a distância entre a barreira de segurança superior e os elementos circundantes não deve ultrapassar 75 mm ou deve ser superior a 230 mm.
- d) **AVISO** Não utilizar o beliche ou a cama sobre-elevada se faltar uma peça da estrutura ou se uma peça estiver partida. As peças sobressalentes devem ser pedidas ao fabricante ou à loja.
- e) É obrigatório seguir sempre as instruções de montagem e de utilização do fabricante.
- f) O tamanho recomendado do colchão a utilizar com a cama é de 2000x900mm, Espessura do colchão máximo : 150 mm.
- g) É necessário ventilar a peça de forma a manter um nível mais elevado de humidade e de impedir o desenvolvimento de bolor na cama e na sua periferia.
- h) Os dispositivos de montagem devem estar sempre apertados e regularmente verificados. Apertá-los se necessário.
- i) Conforme às exigências europeias de segurança da norma EN 747+A1 : 2015.
- j) A presença de uma luz de presença pode dar mais segurança à criança que estiver a dormir na cama de cima.

## ES - Instrucciones de empleo

### IMPORTANTE - LEA CON ATENCIÓN - CONSERVAR PARA FUTURAS REFERENCIAS.

- a) **ADVERTENCIA** Las camas elevadas y la cama superior de las literas no son convenientes para niños menores de seis años debido al riesgo de lesiones por caída.
- b) **ADVERTENCIA** Si no se emplean correctamente, las camas elevadas y las literas podrían presentar riesgo de lesiones por estrangulación. No enganche o suspenda elementos a las partes de la litera que no estén destinadas a emplearse con la cama. Estos elementos pueden ser, sin que por ello la lista sea limitativa, cuerdas, cintas, cordones, ganchos, cinturones y bolsas.
- c) **ADVERTENCIA** Los niños podrían quedar atrapados entre la cama y la pared, una parte del techo inclinada, el techo, muebles adyacentes ( armarios por ejemplo) u otros. Para evitar cualquier riesgo de lesión grave, la distancia entre la barrera de seguridad superior y los elementos que la rodean no deberán superar los 75 mm o ser superiores a 230 mm.
- d) **ADVERTENCIA** No utilice una litera o cama elevada si una pieza de la estructura falta o está dañada. Las piezas de recambio deberán solicitarse al fabricante o a la tienda.
- e) Siempre será obligatorio seguir las instrucciones de montaje y empleo del fabricante.
- f) El tamaño del colchón recomendado para la cama es de 2000x900mm. Espesor máximo del colchón: 150 mm.
- g) También será necesario ventilar la habitación para mantener un nivel de humedad poco elevado y evitar el desarrollo de mohos en la cama y su entorno.
- h) Los dispositivos de ensamblaje deberán apretarse de manera adecuada y comprobarse regularmente. Apretarlos si fuera necesario.
- i) Cumple los requisitos europeos de seguridad de la norma NF EN 747+A1:2015.
- j) Una luz de noche ofrecerá más seguridad al niño que duerma en la cama superior.

## EN - Instructions for use

### IMPORTANT - READ CAREFULLY - KEEP FOR FUTURE REFERENCE

- a) **WARNING** Raised beds and the upper bed in a bunk bed assembly are not good for children under 6 years old because of the risk of injury from falling from such beds.
- b) **WARNING** If the raised and bunk beds are not used correctly, they can present a serious risk of injury from strangulation. Never attach or suspend things from the upper bunk bed that are not going to be used with that bed. Such things include - but are not limited to - cords, string, sashes, hooks, belts and bags.
- c) **WARNING** Children can find themselves trapped between the bed and wall, or inclined roof wall, ceiling, adjacent pieces of furniture (such as cupboards) or other items. To avoid any risk of serious injury, the distance between the upper safety barrier and surrounding items should not exceed 75 mm - or the distance should be greater than 230 mm.
- d) **WARNING** Do not use the upper bunk bed or a raised bed if a part of the structure is missing or broken. Spare parts should be requested from the manufacturer or shop.
- e) It is essential that the manufacturer's instructions on assembly and use are followed.
- f) The recommended size of the mattress to be used with the bed is 2000x900mm. Maximum mattress thickness: 150 mm.
- g) Mattresses must be aired to maintain a low humidity and to stop moisture building up in the bed and its surroundings.
- h) The fastenings put in place on assembly should all be properly tightened and regularly checked. Retighten the fastenings as necessary.
- i) This complies with the requirements of the European Safety Standard NF EN 747+A1: 2015.
- j) The presence of a night light could give more safety for a child sleeping in an upper bed.

## DE - Gebrauchsanweisung

### WICHTIG - AUFMERKSAM LESEN - ZUR SPÄTEREN EINSICHTNAHME AUFZUBEWAHREN

- a) **WARNUNG** Hochbetten und das obere Bett bei Etagenbetten sind wegen des Verletzungsrisikos durch Stürze nicht für Kinder unter sechs Jahren geeignet.
- b) **WARNUNG** Wenn sie nicht richtig verwendet werden, können Hochbetten und Etagenbetten ein schweres Verletzungsrisiko durch Strangulierung darstellen. Es dürfen niemals Elemente an Teilen des Hochbetts befestigt oder aufgehängt werden, die nicht zur Verwendung mit besagtem Bett bestimmt sind. Diese Elemente umfassen, sind aber nicht beschränkt auf, Seile, Fäden, Schnüre, Haken, Gürtel und Taschen.
- c) **WARNUNG** Kinder können sich zwischen dem Bett und einer Wand, einer gekippten Wandstelle, der Decke, Möbeln in der Nähe ( zum Beispiel Schränke) oder anderem einklemmen. Um jedes Risiko einer schweren Verletzung zu vermeiden, darf der Abstand zwischen der oberen Sicherheitsschranke und den Elementen in der Umgebung 75 mm nicht überschreiten oder muss größer als 230 sein.
- d) **WARNUNG** Das Hochbett oder das Etagenbett darf nicht verwendet werden, wenn ein Teil des Aufbaus fehlt oder beschädigt ist. Ersatzteile müssen beim Hersteller oder im Laden bestellt werden.
- e) Die Montage- und Gebrauchsanweisungen des Herstellers müssen unbedingt immer befolgt werden.
- f) Die empfohlene Größe der mit dem Bett zu verwendenden Matratze beträgt 2000x900 mm, Höchstdicke der Matratze: 150 mm.
- g) Es ist notwendig, den Raum zu lüften, um einen geringen Feuchtigkeitsgrad aufrechtserhalten und die Entwicklung von Schimmel im Bett und seiner Umgebung zu verhindern.
- h) Die Montagevorrichtungen müssen immer angemessen festgezogen und regelmäßig überprüft werden. Wenn nötig, erneut festziehen.
- i) Entspricht den europäischen Sicherheitsanforderungen der Norm EN 747+A1:2015.
- j) Wenn ein Nachtlicht vorhanden ist, kann dies dem im oberen Bett schlafenden Kind mehr Sicherheit geben.

## NL - Gebruiksrichtlijnen

### BELANGRIJK -AANDACHTIG LEZEN - TE BEWAREN VOOR LATERE RAADPLEGING

- a) **WAARSCHUWING** De verhoogde bedden en het hoge bed van stapelbedden zijn niet geschikt voor kinderen jongeren dan zes omwille van het gevaar op kwetsuren door valpartijen.
- b) **WAARSCHUWING** Wanneer ze niet correct gebruikt worden, kunnen verhoogde bedden en stapelbedden een ernstig gevaar inhouden op kwetsuren door wurging. Nooit dingen bevestigen of ophangen aan delen van het stapelbed die niet bestemd zijn voor gebruik met het desbetreffende bed. Deze elementen omvatten, zonder hiertoe beperkt te zijn, koorden, touwen, snoeren, haken, riemen en zakken of tassen.
- c) **WAARSCHUWING** Kinderen kunnen vast komen te zitten tussen het bed en een muur, een deel van het hellend dak, het plafond, naburige meubels ( bijvoorbeeld kasten) of andere zaken. Om elk gevaar op een ernstigen kwetsuur te vermijden, mag de afstand tussen de bovenste veiligheidsstang en de omliggende elementen niet groter zijn dan 75mm of moet deze groter zijn dan 230 mm.
- d) **WAARSCHUWING** Het verhoogde bed of stapelbed niet gebruiken wanneer een onderdeel van de structuur ontbreekt o defect is. De vergangstukken moeten bij de fabrikant of winkel besteld worden.
- e) U moet steeds de montage- en gebruiksrichtlijnen van de fabrikant volgen.
- f) De aandevoelen afmeting van de bij het bed te gebruiken matras is 2000x900mm, Maximale dikte van de matras: 150 mm.
- g) U moet de ruimte goed verluchten om de vochtigheidsgraad te beperken en schimmelvorming in het bed en zijn omgeving te vermijden.
- h) De assemblageonderdelen moeten steeds goed vastgezet zijn en regelmatig gecontroleerd worden. Deze indien nodig aanspannen.
- i) Conform de Europese veiligheidseisen van de norm EN 747+A1:2015.
- j) Een nachtlampje kan het kind in het bovenste bed meer veiligheid bieden.

# ESPAÑOL

## CONSEJOS PARA EL MONTAJE:

- 1-ESTUDIE ATENTAMENTE EL MANUAL DE MONTAJE.
- 2-LOCALICE LAS PIEZAS QUE CONSTITUYEN SU MUEBLE.
- 3-REUNA Y CONTROLE LOS HERRAJES SUMINISTRADOS.
- 4-EQUIPESE CON LAS HERRAMIENTAS NECESARIAS.
- 5-PREPARE UNA ZONA DE MONTAJE.

## CONSEJOS PARA EL MANTENIMIENTO:

- 1-QUITAR EL POLVO CUIDADOSAMENTE.
- 2-HUMEDECER UN PAÑO SUAVE Y LIMPIO CON AGUA LIGERAMENTE ENJABONADA.

NO FUERCE NUNCA EN LAS UNIONES, APRIETE LOS TORNILLOS DESPUES DE CIERTO TIEMPO DE UTILIZACION. CONSERVE SU MANUAL DE MONTAJE. SI FALTARA UNA PIEZA SERIA LA MANERA MAS FACIL DE COMUNICARLO A LA TIENDA.

NO USE NUNCA PRODUCTOS ABRASIVOS TALES COMO: LANA DE ACERO , LIJAS,DISOLVENTES,ETC. NO MOJAR NI SOMETER A GRANDES HUMEDADES AL MUEBLE.

# FRANCAIS

## INSTRUCTIONS DE MONTAGE:

- 1-LISEZ ATTENTIVEMENT LA NOTICE DE MONTAGE.
- 2-REPEREZ LES PIECES QUI COMPOSENT VOTRE MEUBLE.
- 3-REGROUPEZ ET VERIFIEZ LES FERRURES FOURNIES.
- 4-DOTEZ-VOUS DES OUTILS NECESSAIRES.
- 5-PREPAREZ UN ESPACE DE MONTAGE.

## CONSEILS D'ENTRETIEN:

- 1-ENLEVEZ SOIGNEUSEMENT LA POUSSIERE.
- 2-HUMIDIFIEZ UN CHIFFON DOUX ET PROPRE AVEC DE L'EAU LEGEREMENT SAVONNEUSE.

NE FORCEZ JAMAIS LES RACCORDS. RESSERREZ LES VIS APRES UN CERTAIN TEMPS D'UTILISATION. CONSERVEZ LA NOTICE DE MONTAGE.EN CAS DE PIECE MANQUANTE , CE SERA LE MEILLEUR MOYEN D'EN INFORMER LE MAGASIN.

N'UTILISEZ JAMAIS DES PRODUITS ABRASIFS COMME DE LA LAINE D'ACIER, DU PAPIER DE VERRE, DES SOLVANTS, ETC. NE MOUILLEZ PAS LE MEUBLE ET EVITEZ TOUTE ESPOSITION A UNE HUMIDITE IMPORTANTE.

# DEUTSCH

## HINWEISE ZUR MONTAGE:

- 1- LESEN SIE AUFMERKSAM DIE MONTAGEANLEITUNG DURCH.
- 2- LOKALISIEREN SIE DIE ZUM MÖBEL GEHÖRENDE TEILE.
- 3- KONTROLLIEREN SIE DIE MITGELIEFERTEN WERKZEUGE.
- 4- RÜSTEN SIE SICH MIT DEN ZUSÄTZLICH BENÖTIGTEN WERKZEUGEN AUS.
- 5- BEREITEN SIE EINEN PLATZ FÜR DIE MONTAGE VOR.

## HINWEISE ZUR PFLEGE:

- 1- ENTFERNEN SIE UMSICHTIG DEN ANGESAMMELTEN STAUB.
- 2- VERWENDEN SIE EIN WEICHES UND SAUBERES TUCH UND SCHWACHE SEIFENLAUGE.

FORCIEREN SIE NIEMALS DIE VERBINDUNGEN. ZIEHEN SIE DIE SCHRAUBEN NACH EINER BESTIMMTEN NUTZUNGSZEIT NACH. BEWAHREN SIE DIE MONTAGEANLEITUNG AUF. SOLLTE EIN TEIL FEHLEN IST SIE VON GROSSER WICHTIGKEIT BEI DER NACHBESTELLUNG IM LADEN.

VERWENDEN SIE NIEMALS SCHEUERENDE PRODUKTE WIE STAHLWOLLE, SCHMIRGELPAPIER, LÖSUNGSMITTEL UND DERGL. WASSER UND HOHE FEUCHTIGKEIT SIND SCHÄDLICH FÜR DAS MÖBEL

# ITALIANO

## CONSIGLI PER IL MONTAGGIO:

- 1- STUDIARE ATTENTAMENTE IL MANUALE DI MONTAGGIO.
- 2- INDIVIDUARE LE PARTI CHE COSTITUISCONO IL MOBILE.
- 3- RACCOGLIERE E CONTROLLARE GLI ATTREZZI IN DOTAZIONE.
- 4- PROCURARSI GLI ATTREZZI NECESSARI.
- 5- PREPARARE UNA ZONA PER IL MONTAGGIO.

## CONSIGLI PER LA MANUTENZIONE:

- 1- SPOLVERARE ACCURATAMENTE.
- 2- INUMIDIRE UN PANNINO MORBIDO E PULITO CON ACQUA E POCO DETERGENTE.

NON FORZARE MAI LE GIUNTURE. STRINGERE NUOVAMENTE LE VITI DOPO UN CERTO PERIODO D'USO. CONSERVARE IL MANUALE DI MONTAGGIO: SE MANCASSE UN PEZZO SAREBBE COSÌ PIÙ FACILE COMUNICARLO AL RIVENDITORE.

NON USARE MAI PRODOTTI ABRASIVI COME: SPUGNE ABRASIVE, CARTA VETRATA, SOLVENTI, ECC. NON BAGNARE NE' SOTTOPORRE IL MOBILE A FORTE UMIDITÀ.

# POTUGUES

## CONSELHO PARA A MONTAGEM :

- 1 - ESTUDE ATENTAMENTE O MANUAL DE MONTAGEM.
- 2 - LOCALIZE AS PEÇAS QUE CONSTITUEM O SEU MÓVEL.
- 3 - REUNA E CONTROLE AS FERRAGENS FORNECIDAS.
- 4 - EQUIPE-SE COM AS FERRAMENTAS NECESSÁRIAS.
- 5 - PREPARE UMA ZONA DE MONTAGEM.

## CONSELHOS PARA A MANUTENÇÃO :

- 1- RETIRAR A POEIRA COM CUIDADO.
- 2 - HUMEDECER UM PANO SUAVE E LIMPO COM ÁGUA LIGEIRAMENTE ENSABOADA.

NUNCA FORCE AS UNIÕES. APORTE OS PARAFUSOS DEPOIS DE DETERMINADO TEMPO DE UTILIZAÇÃO.. CONSERVE O SEU MANUAL DE MONTAGEM, SE FALTAR UMA PEÇA SERIA A MANEIRA MAIS FÁCIL DE A COMUNICAR À LOJA.

NUNCA USE PRODUTOS ABRASIVOS TAIS COMO : LÃ DE AÇO, LIXAS, DISSOLVENTS, ETC.. NÃO MOLAR NEM SUBMETER A GRANDES HUMIDADES, O MÓVEL.

# POLSKU

## WSKAZÓWKI ODNOSNIE MONTAZU:

1. PRZECZYTAĆ UWAGNIE NINIEJSZE ZALECENIA.
2. ZLOKALIZOWAĆ CZĘŚCI SKŁADOWE MEBLA.
3. ZEBRAC WSZYSTKIE ELEMENTY ŁACZĄCE.
4. ZAOPATRZYĆ SIĘ W NIEZBEDNE NARZĘDZIA.
5. PRZYGOTOWAĆ ODPOWIEDNIE MIEJSCE NA MONTAZ.

## WSKAZÓWKI ODNOSNIE KONSERWACJI:

1. ODKURZAC OSTROZNIE.
2. W TYM CELU ZWILŻYC CZYSTĄ MIEKKA SZMATKĘ W SŁABYM ROZTWORZE WODY Z MYDLEM.

NIE DOCISKAC NA SIŁE ELEMENTÓW ŁACZĄCYCH. DOKRECIĆ SRUBY PO UPLYWIE PEWNEGO CZASU. ZACHOWAĆ INSTRUKCJE MONTAZOWE; W RAZIE BRAKU JAKIEJS CZĘŚCI, ULATWIA ONE KONTAKT ZE SPRZEDAWCĄ.

NIE NALEŻY NIGDY UŻYWAĆ ŚRODKÓW SZORUJĄCYCH, TAKICH JAK WELNA STALOWA, PAPIER SCIERNY, ROZPUSZCZALNIKI ITP. NIE MOCZYĆ ANI NIE PODDAWAĆ MEBLA DZIAŁANIU DUŻEJ WILGOTNOŚCI.

# ENGLISH

## ASSEMBLY ADVICE:

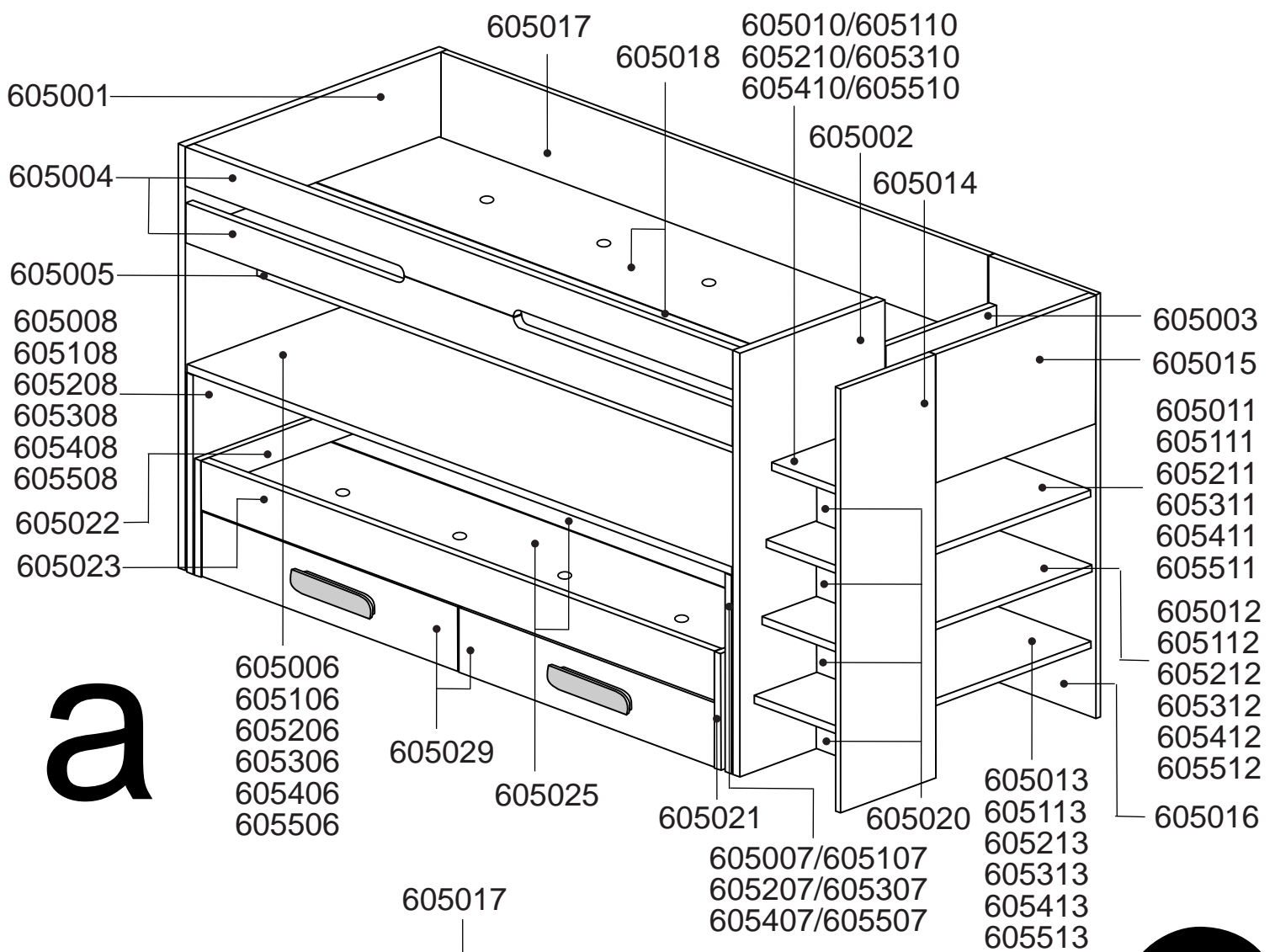
- 1- STUDY THE ASSEMBLY MANUAL CAREFULLY.
- 2- LOCATE THE PARTS THAT COMPRISE YOUR FURNITURE ITEM.
- 3- ORGANISE AND CHECK THE FITTINGS SUPPLIED.
- 4- HAVE THE NECESSARY TOOLS TO HAND.
- 5- PREPARE AN ASSEMBLY AREA.

## MAINTENANCE ADVICE:

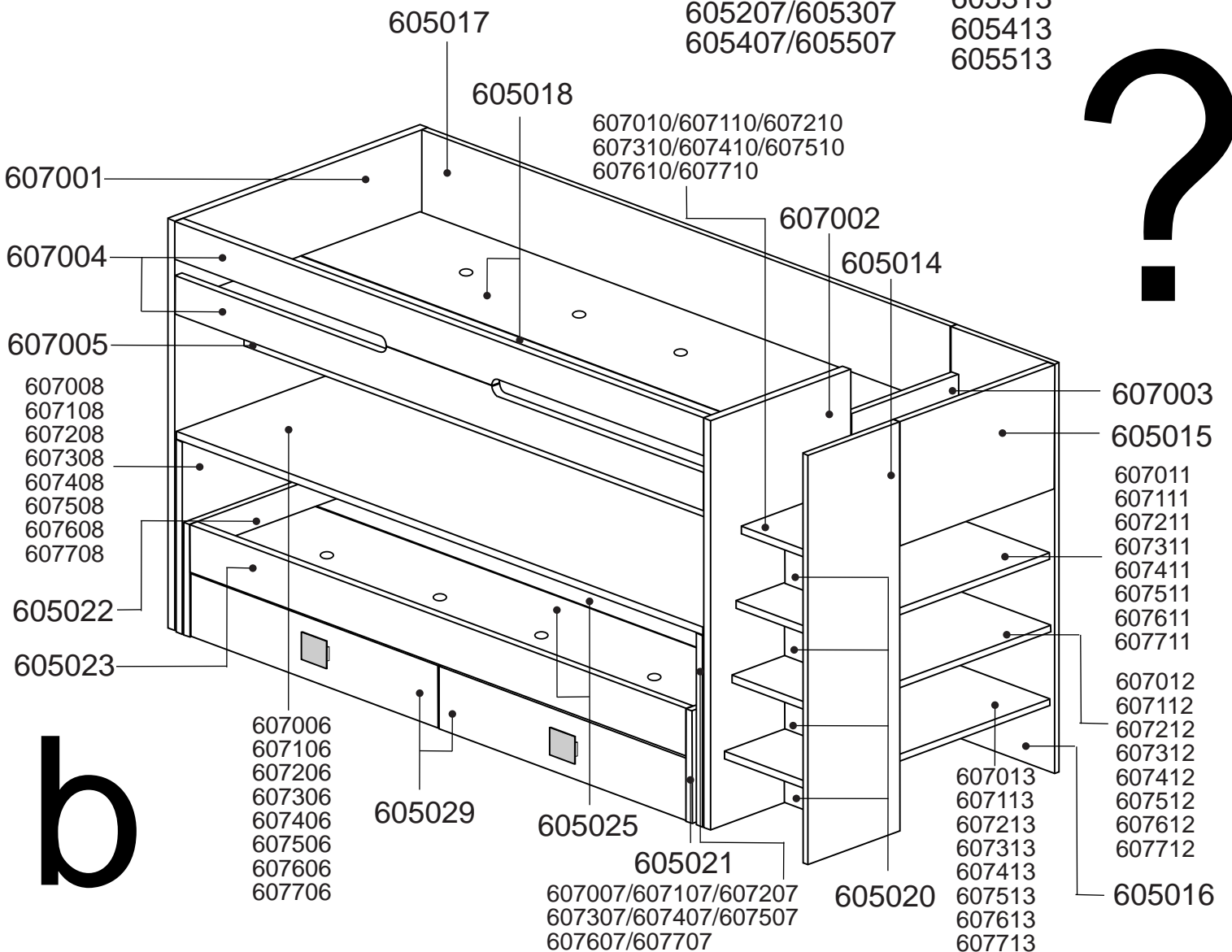
- 1- REMOVE DUST CAREFULLY.
- 2- MOISTEN A SOFT, CLEAN CLOTH WITH SLIGHTLY SOAPY WATER.

DO NOT FORCE ANY OF THE JOINTS. TIGHTEN THE SCREWS AFTER HAVING USED THE FURNITURE FOR SOME TIME. KEEP YOUR ASSEMBLY MANUAL. IF ANY PART IS MISSING, IT WILL HELP YOU TO LET THE SHOP KNOW.

NEVER USE ABRASIVE PRODUCTS SUCH AS STEEL WOOL, SANDPAPER, ETC. DO NOT WET THE FURNITURE OR KEEP IT IN A VERY DAMP PLACE.



**a**



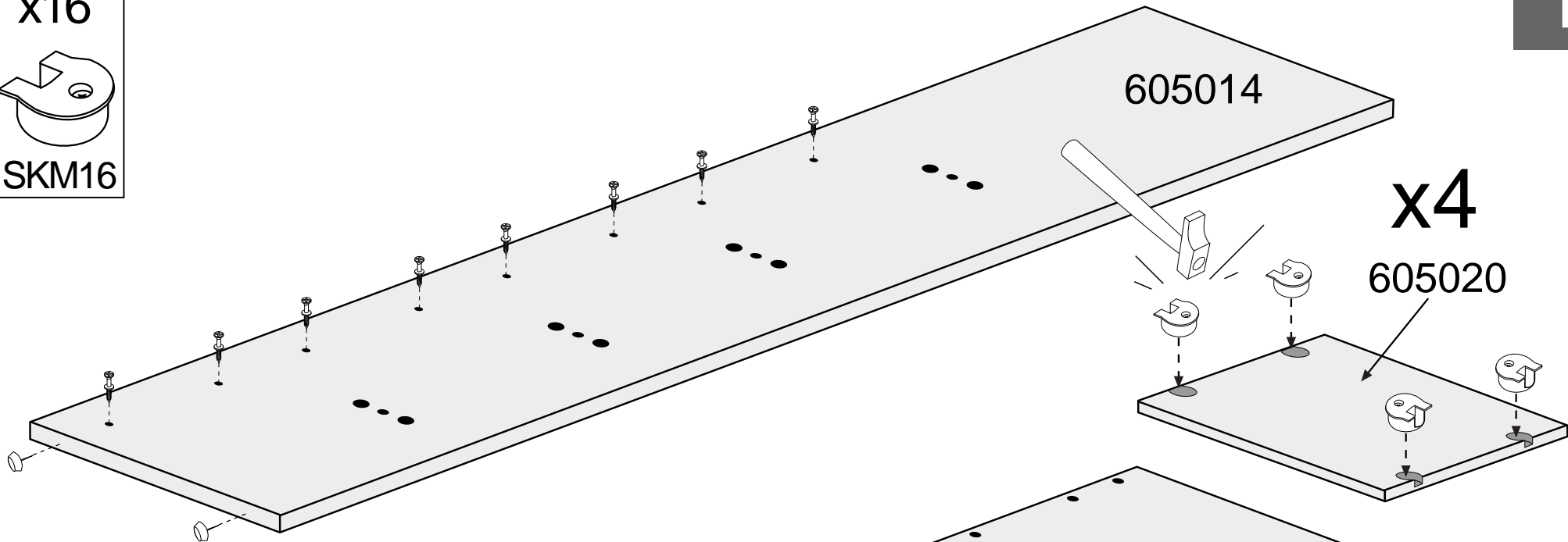
**b**




x16



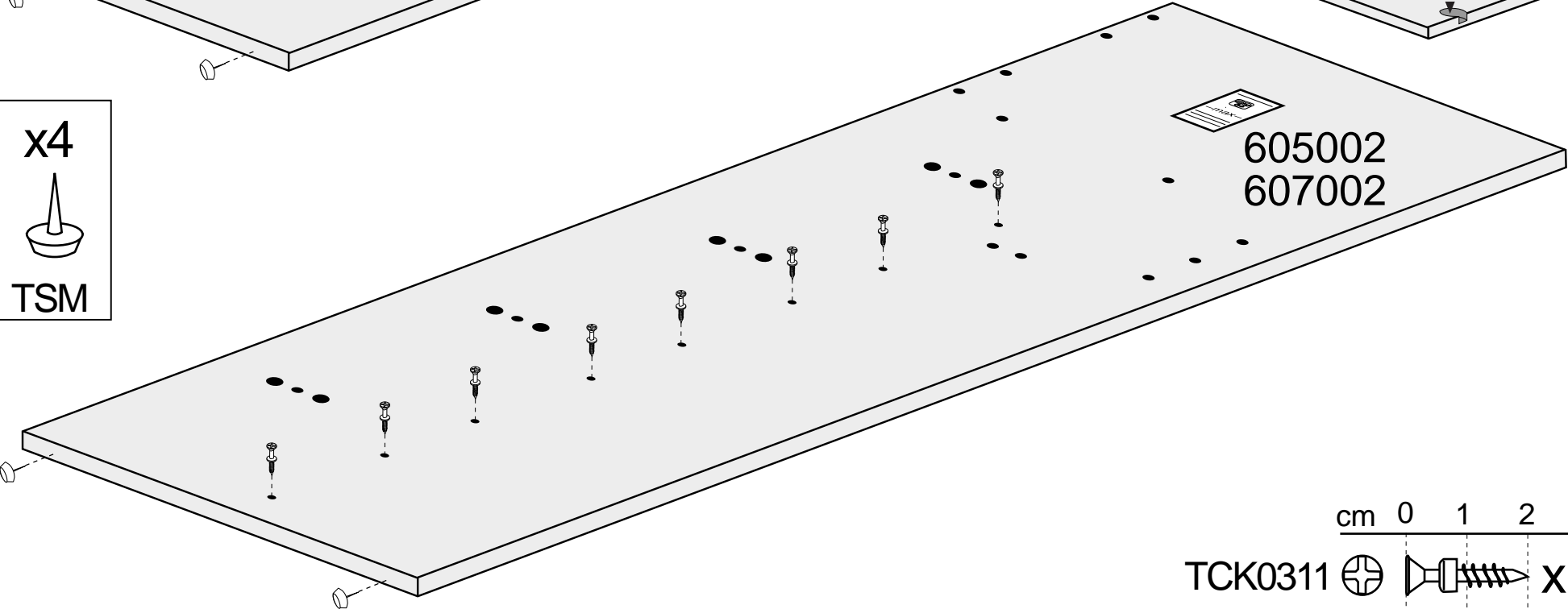
SKM16



x4



TSM



cm 0 1 2

TCK0311   x16



- 605010 Azul/Bleu/Blue
- 605110 Verde/Vert/Green
- 605210 Fucsia/Fuchsia
- 605310 Grafito/Graphite
- 605410 Tornasol/Tourne sol/Sunflower
- 605510 Rojo/Rouge/Red

- 605011 Azul/Bleu/Blue
- 605111 Verde/Vert/Green
- 605211 Fucsia/Fuchsia
- 605311 Grafito/Graphite
- 605411 Tornasol/Tourne sol/Sunflower
- 605511 Rojo/Rouge/Red

- 605012 Azul/Bleu/Blue
- 605112 Verde/Vert/Green
- 605212 Fucsia/Fuchsia
- 605312 Grafito/Graphite
- 605412 Tornasol/Tourne sol/Sunflower
- 605512 Rojo/Rouge/Red

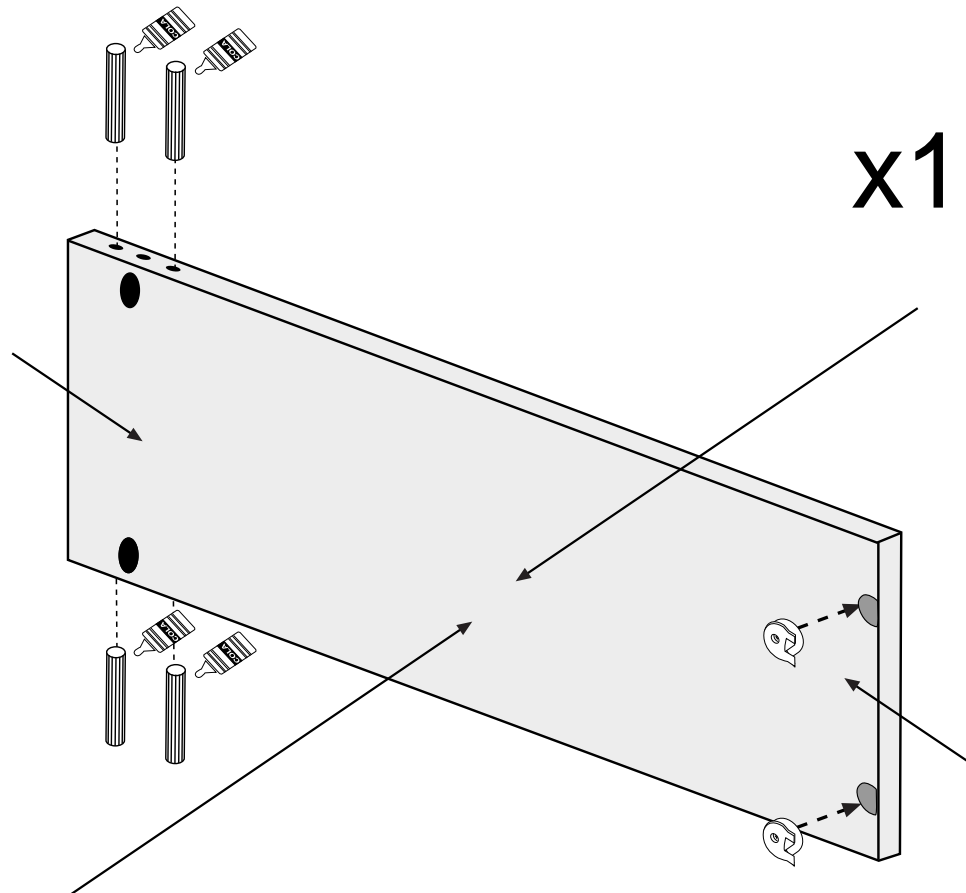
- 605013 Azul/Bleu/Blue
- 605113 Verde/Vert/Green
- 605213 Fucsia/Fuchsia
- 605313 Grafito/Graphite
- 605413 Tornasol/Tourne sol/Sunflower
- 605513 Rojo/Rouge/Red

x1

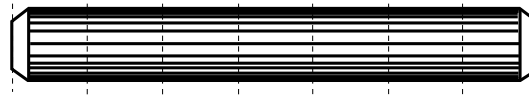
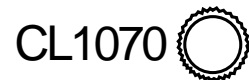
x1

x1

x1



cm 0 1 2 3 4 5 6 7



x16



3a

605012  
Azul/Bleu/Blue

605112  
Verde/Vert/Green

605212  
Fucsia/Fuchsia

605312  
Grafito/Graphite

605412  
Tornasol/Tourne  
sol/Sunflower

605512  
Rojo/Rouge/Red

605013  
Azul/Bleu/Blue

605113  
Verde/Vert/Green

605213  
Fucsia/Fuchsia

605313  
Grafito/Graphite

605413  
Tornasol/Tourne  
sol/Sunflower

605513  
Rojo/Rouge/Red

605002  
607002

TUEM61013 x4

605010  
Azul/Bleu/Blue

605110  
Verde/Vert/Green

605210  
Fucsia/Fuchsia

605310  
Grafito/Graphite

605410  
Tornasol/Tourne  
sol/Sunflower

605510  
Rojo/Rouge/Red

605011  
Azul/Bleu/Blue

605111  
Verde/Vert/Green

605211  
Fucsia/Fuchsia

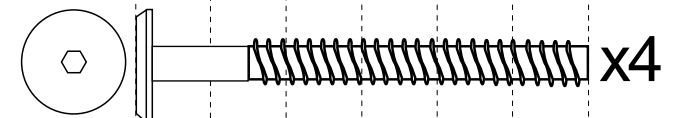
605311  
Grafito/Graphite

605411  
Tornasol/Tourne  
sol/Sunflower

605511  
Rojo/Rouge/Red

cm 0 1 2 3 4 5 6

TM660A



x4

cm 0 1 2

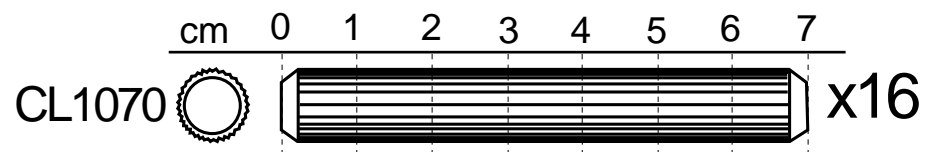
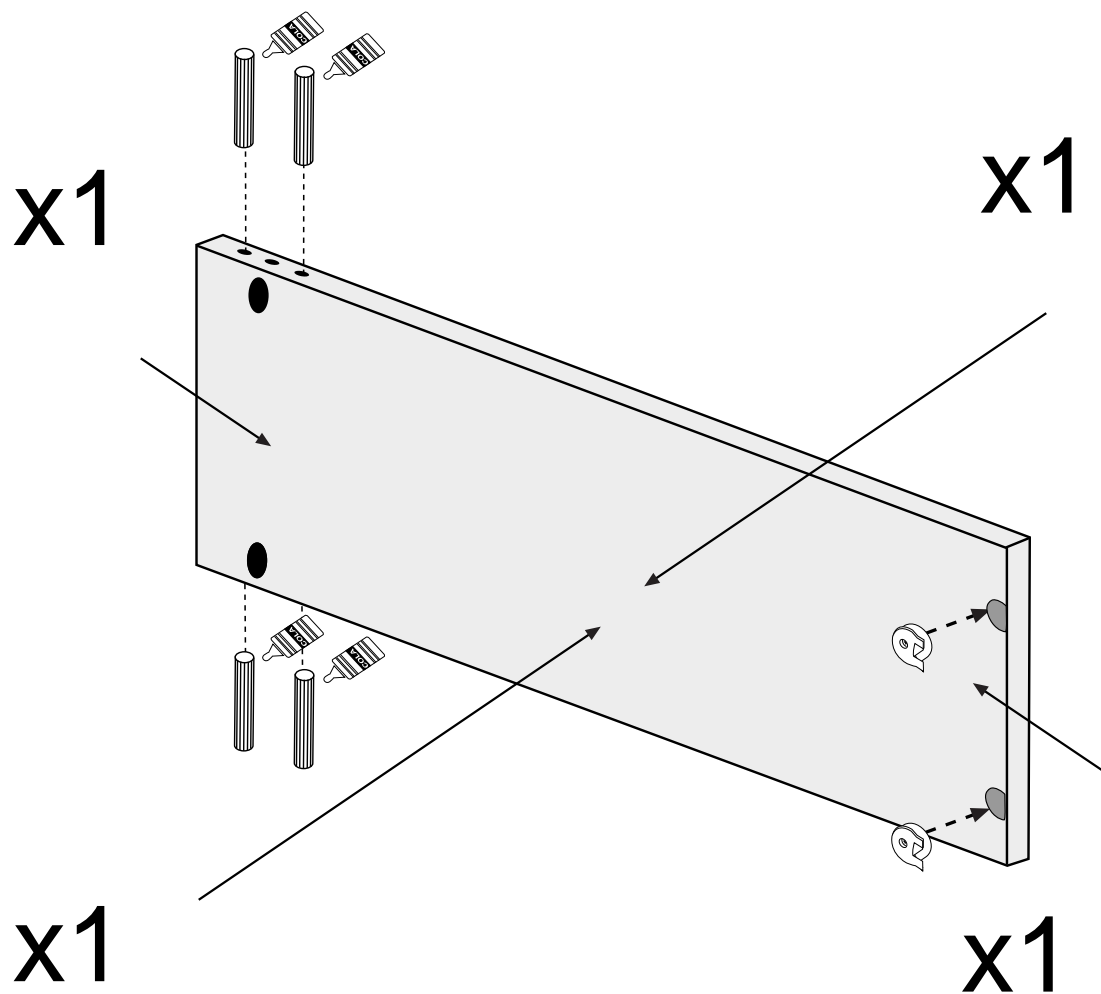


- 607010**  
Azul ahumado / Smokey  
Blue / Bleu fumé
- 607110**  
Amarillo Azafrán / Yellow  
Saffron / Jaune safran
- 607210**  
Rose Antique / Antique  
Pink
- 607310**  
Verde manzana / Apple  
Green / Vert Pomme
- 607410**  
Arcilla / Clay / Argile
- 607510**  
Gris / Shade /  
Ombre
- 607610**  
Blanco / White /Blanc
- 607710**  
Rosa / Pink / Rose

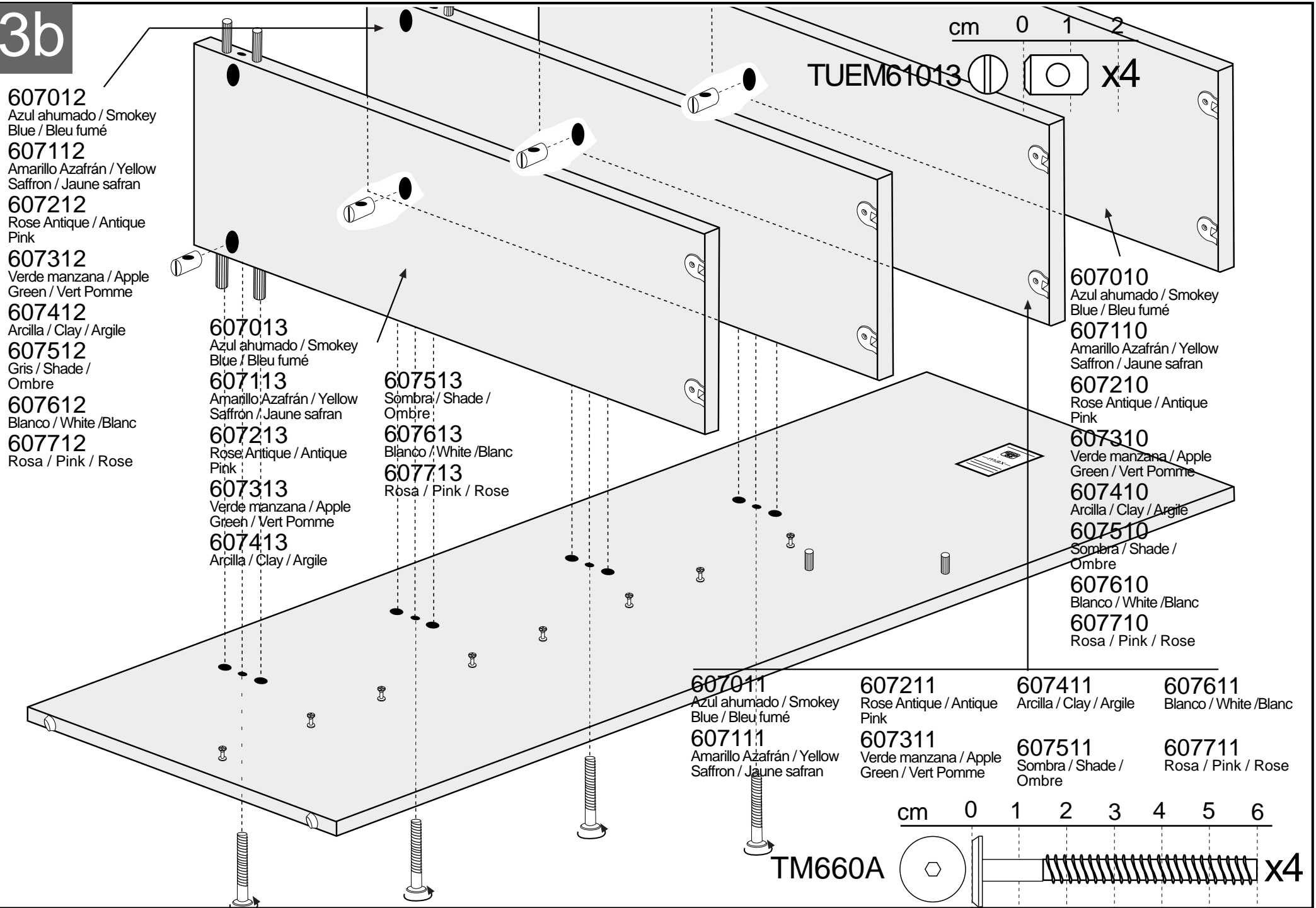
- 607011**  
Azul ahumado / Smokey  
Blue / Bleu fumé
- 607111**  
Amarillo Azafrán / Yellow  
Saffron / Jaune safran
- 607211**  
Rose Antique / Antique  
Pink
- 607311**  
Verde manzana / Apple  
Green / Vert Pomme
- 607411**  
Arcilla / Clay / Argile
- 607511**  
Gris / Shade /  
Ombre
- 607611**  
Blanco / White /Blanc
- 607711**  
Rosa / Pink / Rose

- 607012**  
Azul ahumado / Smokey  
Blue / Bleu fumé
- 607112**  
Amarillo Azafrán / Yellow  
Saffron / Jaune safran
- 607212**  
Rose Antique / Antique  
Pink
- 607312**  
Verde manzana / Apple  
Green / Vert Pomme
- 607412**  
Arcilla / Clay / Argile
- 607512**  
Gris / Shade /  
Ombre
- 607612**  
Blanco / White /Blanc
- 607712**  
Rosa / Pink / Rose

- 607013**  
Azul ahumado / Smokey  
Blue / Bleu fumé
- 607113**  
Amarillo Azafrán / Yellow  
Saffron / Jaune safran
- 607213**  
Rose Antique / Antique  
Pink
- 607313**  
Verde manzana / Apple  
Green / Vert Pomme
- 607413**  
Arcilla / Clay / Argile
- 607513**  
Gris / Shade /  
Ombre
- 607613**  
Blanco / White /Blanc
- 607713**  
Rosa / Pink / Rose



# 3b



- 607012**  
Azul ahumado / Smokey Blue / Bleu fumé
- 607112**  
Amarillo Azafrán / Yellow Saffron / Jaune safran
- 607212**  
Rose Antique / Antique Pink
- 607312**  
Verde manzana / Apple Green / Vert Pomme
- 607412**  
Arcilla / Clay / Argile
- 607512**  
Gris / Shade / Ombre
- 607612**  
Blanco / White / Blanc
- 607712**  
Rosa / Pink / Rose

- 607013**  
Azul ahumado / Smokey Blue / Bleu fumé
- 607113**  
Amarillo/Azafrán / Yellow Saffron / Jaune safran
- 607213**  
Rose Antique / Antique Pink
- 607313**  
Verde manzana / Apple Green / Vert Pomme
- 607413**  
Arcilla / Clay / Argile

- 607513**  
Sombra / Shade / Ombre
- 607613**  
Blanco / White / Blanc
- 607713**  
Rosa / Pink / Rose

- 607010**  
Azul ahumado / Smokey Blue / Bleu fumé
- 607110**  
Amarillo Azafrán / Yellow Saffron / Jaune safran
- 607210**  
Rose Antique / Antique Pink
- 607310**  
Verde manzana / Apple Green / Vert Pomme
- 607410**  
Arcilla / Clay / Argile
- 607510**  
Sombra / Shade / Ombre
- 607610**  
Blanco / White / Blanc
- 607710**  
Rosa / Pink / Rose

- |   |   |  |   |
|---|---|--|---|
| <b>607011</b><br>Azul ahumado / Smokey Blue / Bleu fumé           | <b>607211</b><br>Rose Antique / Antique Pink              | <b>607411</b><br>Arcilla / Clay / Argile | <b>607611</b><br>Blanco / White / Blanc |
| <b>607111</b><br>Amarillo Azafrán / Yellow Saffron / Jaune safran | <b>607311</b><br>Verde manzana / Apple Green / Vert Pomme | <b>607511</b><br>Sombra / Shade / Ombre  | <b>607711</b><br>Rosa / Pink / Rose     |

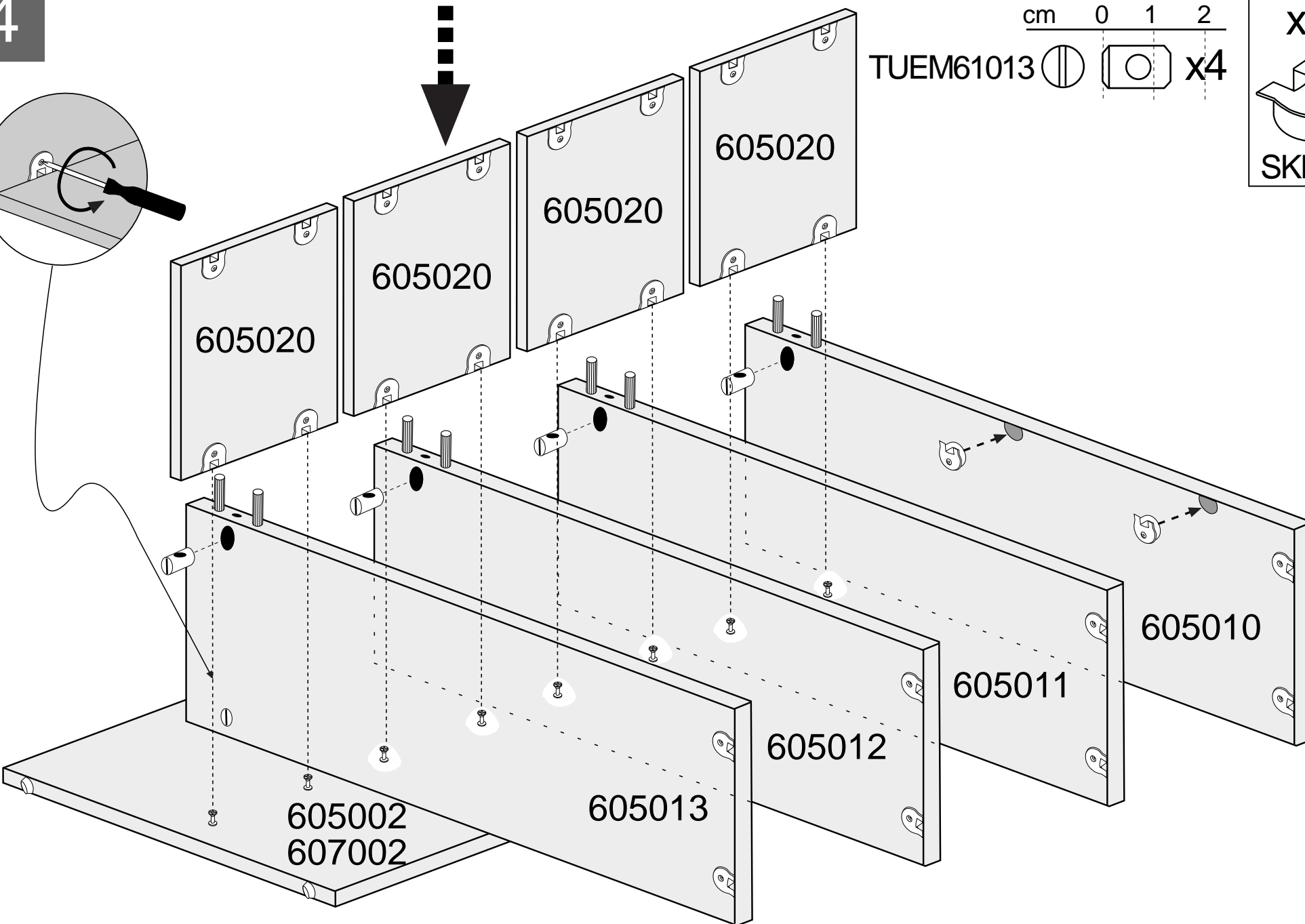
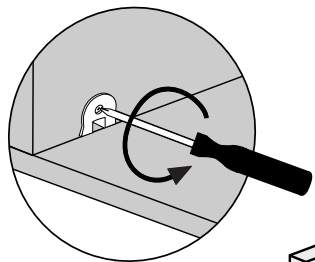
TUEM61013 x4

TM660A x4

cm 0 1 2

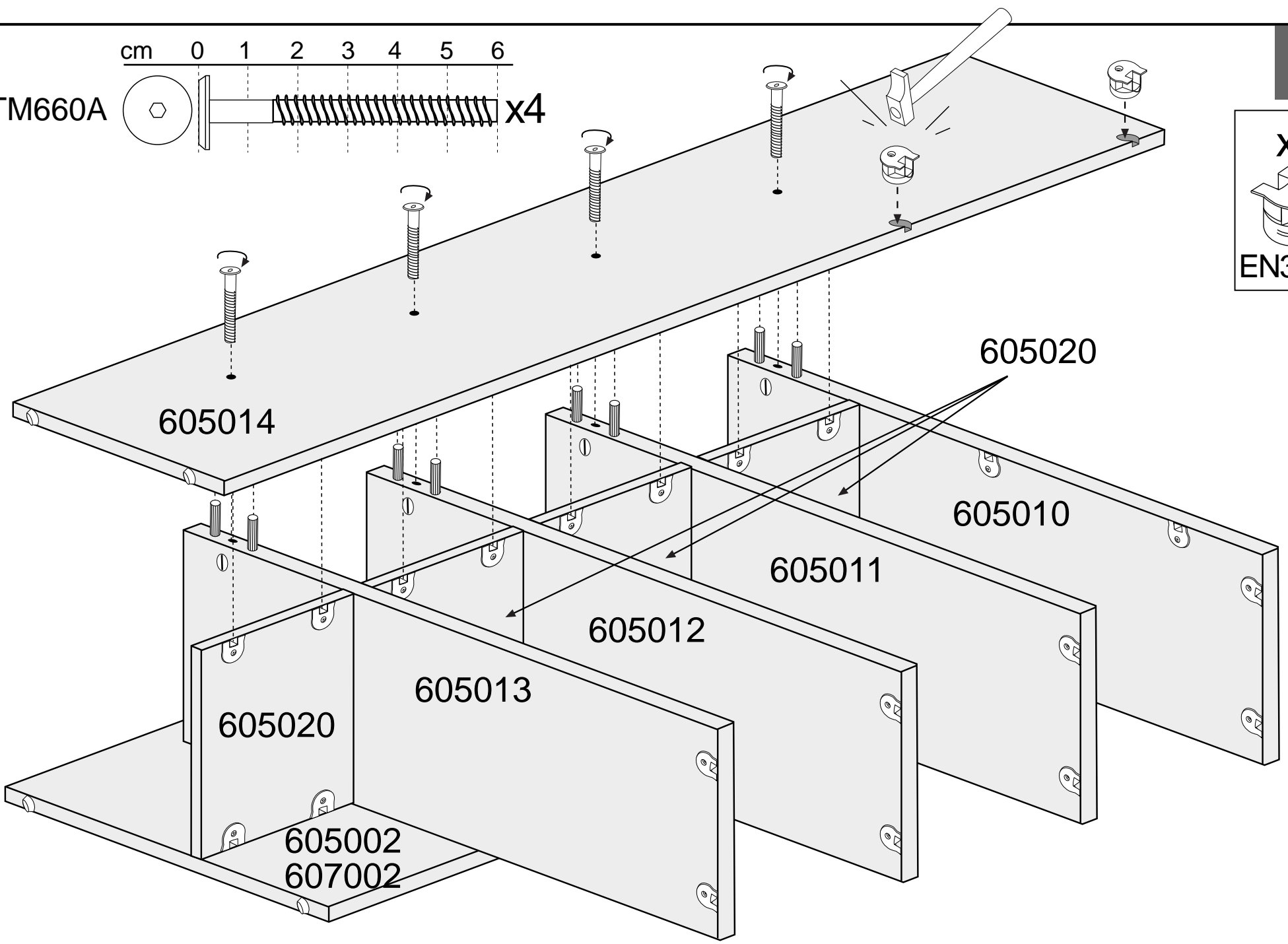
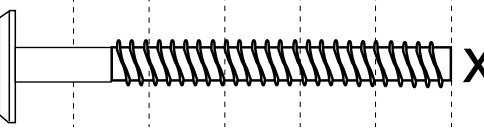
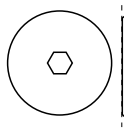
cm 0 1 2 3 4 5 6

4




cm 0 1 2 3 4 5 6

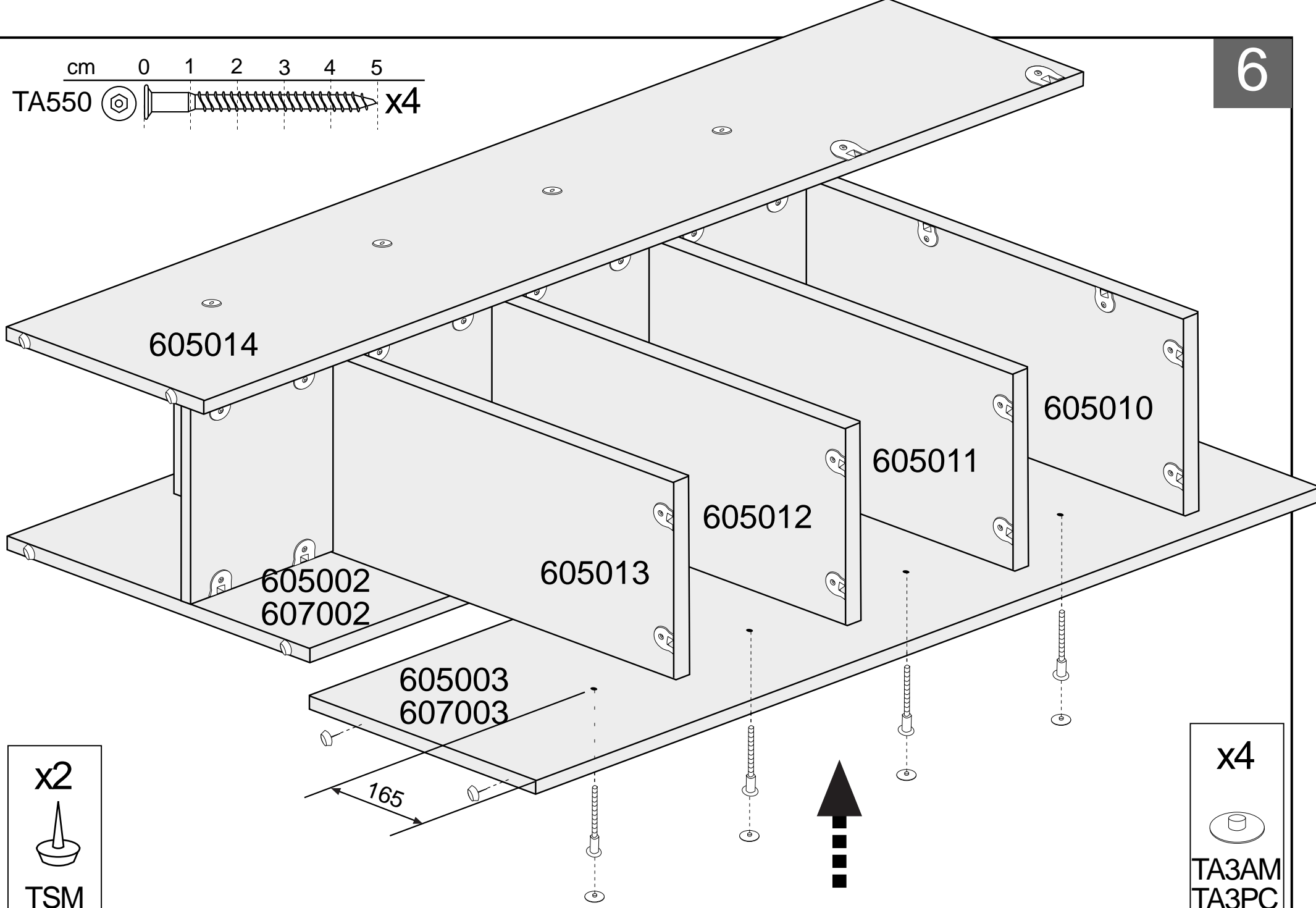
TM660A x4





x2

EN3125

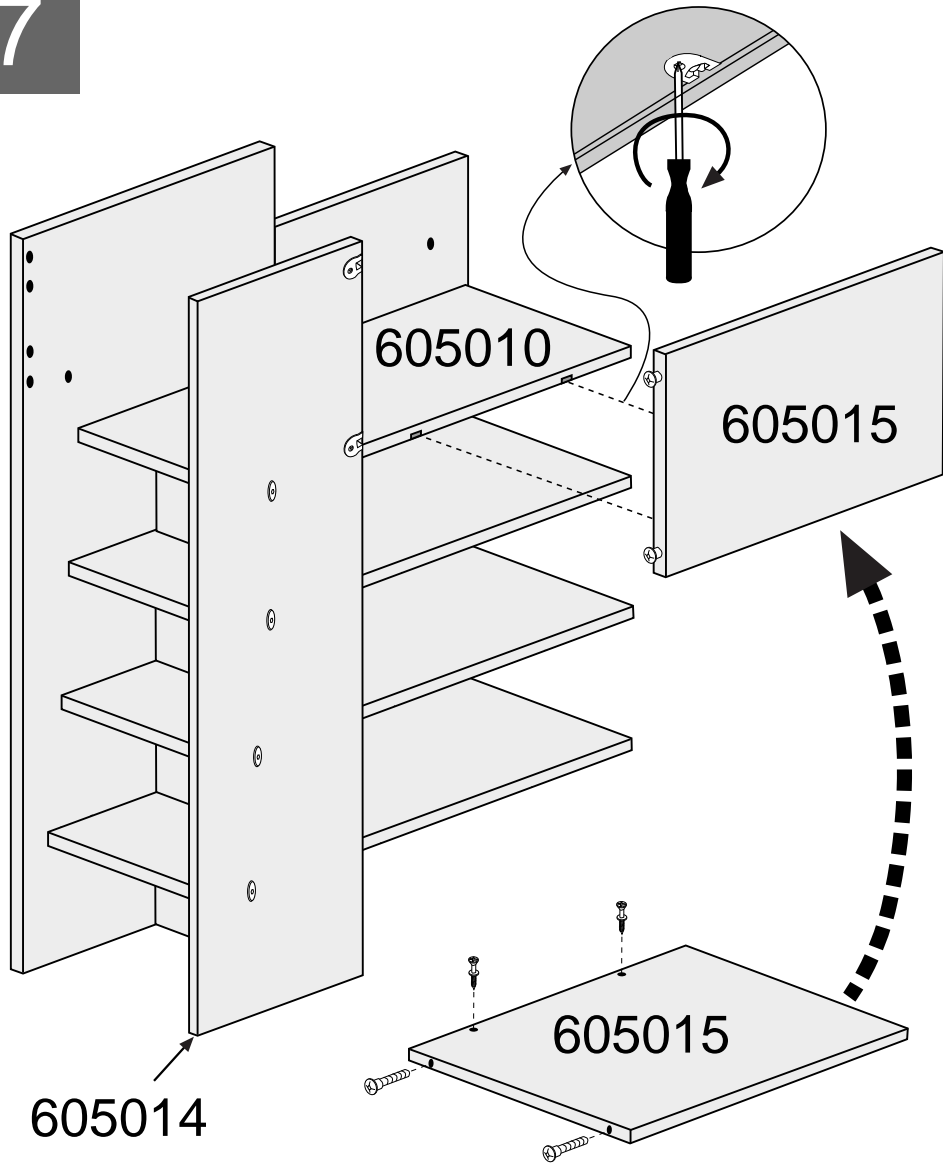
cm 0 1 2 3 4 5  
TA550  x4



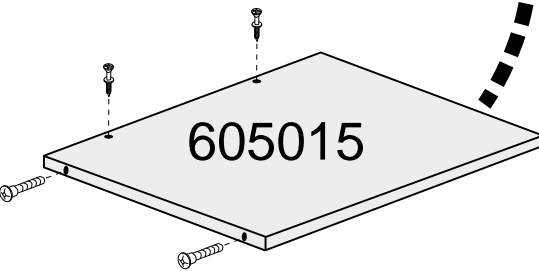
x2  
  
TSM

x4  
  
TA3AM  
TA3PC

7



605014



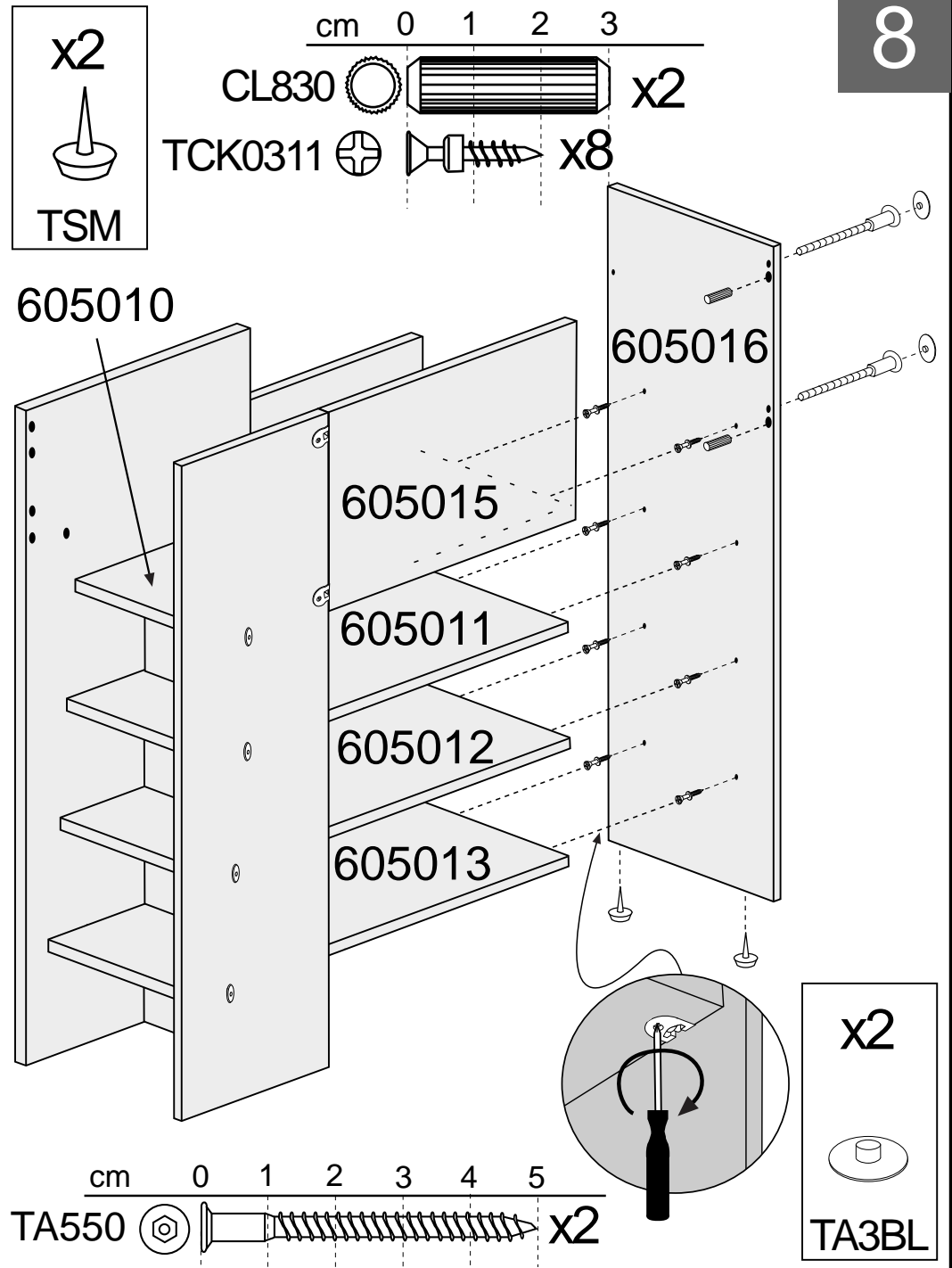
605015

cm 0 1 2 3

TEN513  x2

TCK0311  x2

8



605010

605016

605015

605011


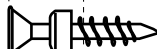
605012

605013

cm 0 1 2 3 4 5

TA550  x2

x2  
TSM 

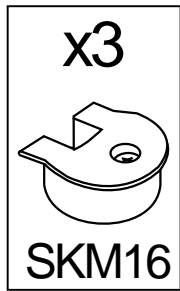
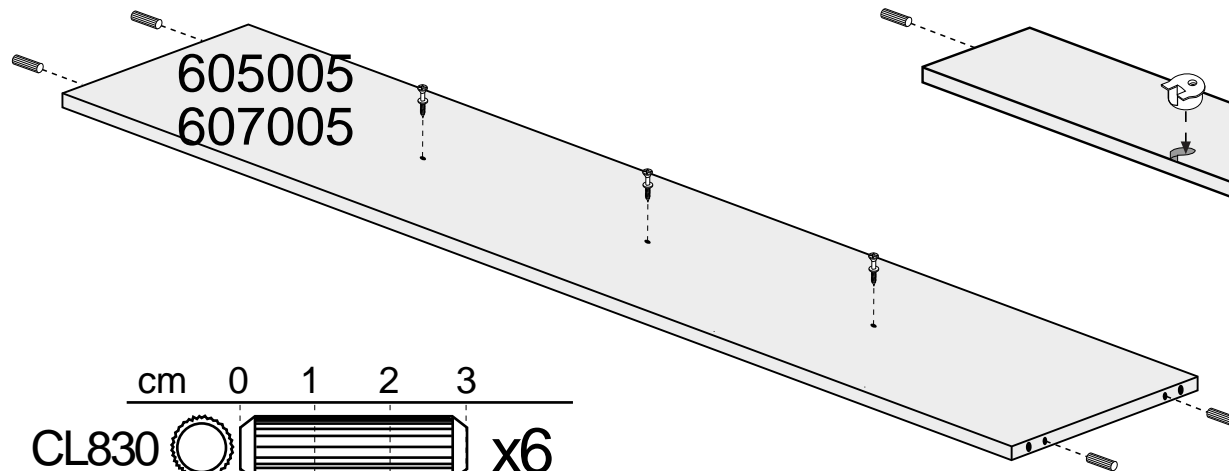
CL830  x2  
TCK0311  x8

x2


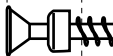


TA3BL

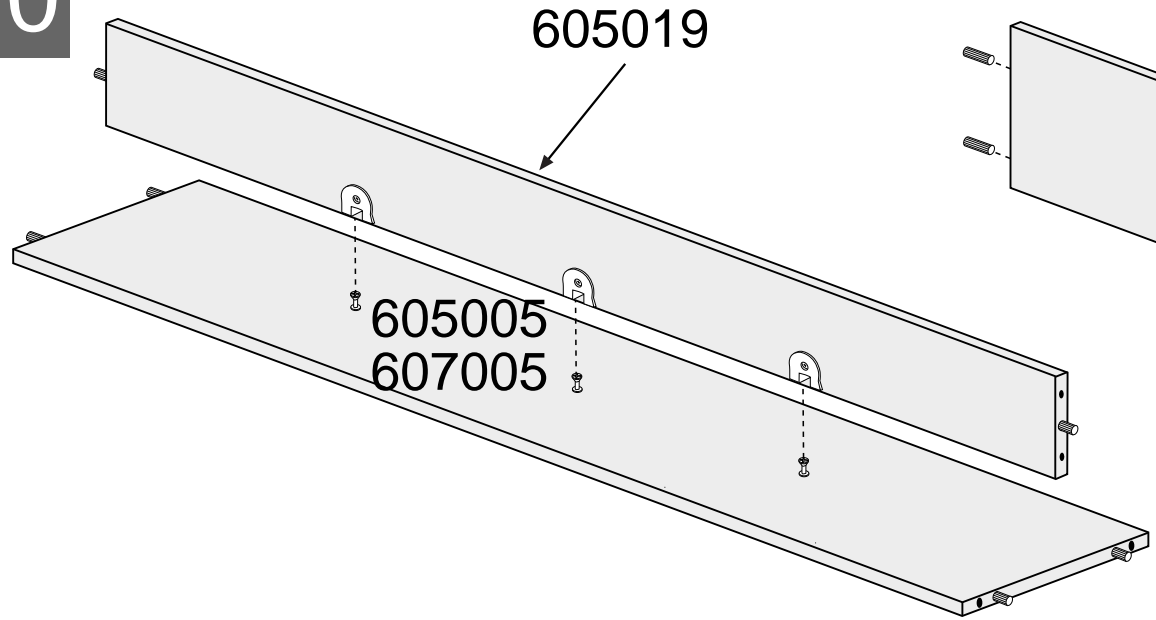
9




605019

- CL830  x6
- TCK0311  x3


10




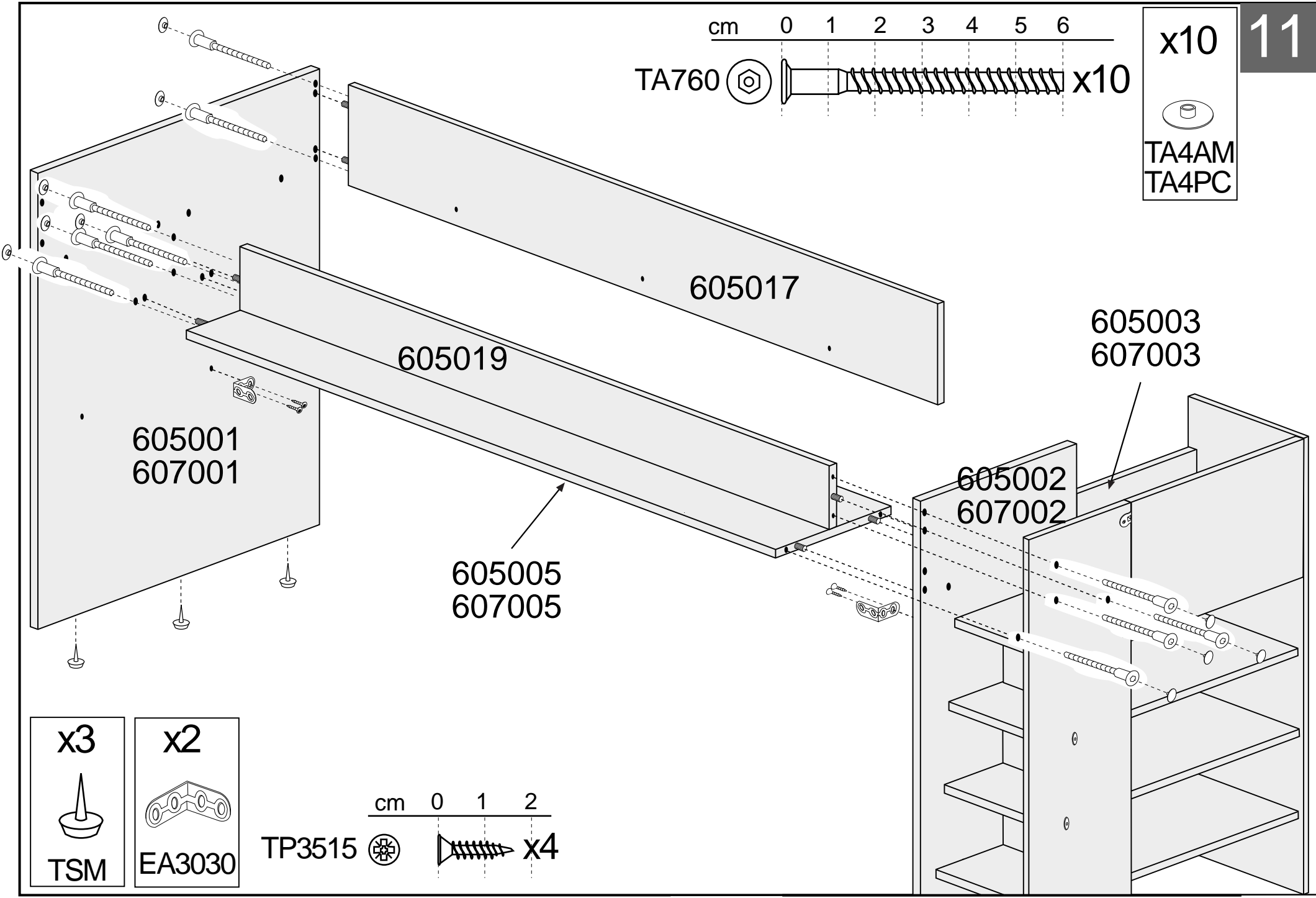
- CL830  x2

605017



cm 0 1 2 3 4 5 6  
TA760  x10

x10  
  
TA4AM  
TA4PC



605001  
607001

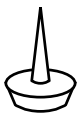
605017

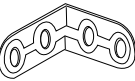
605019


605003  
607003

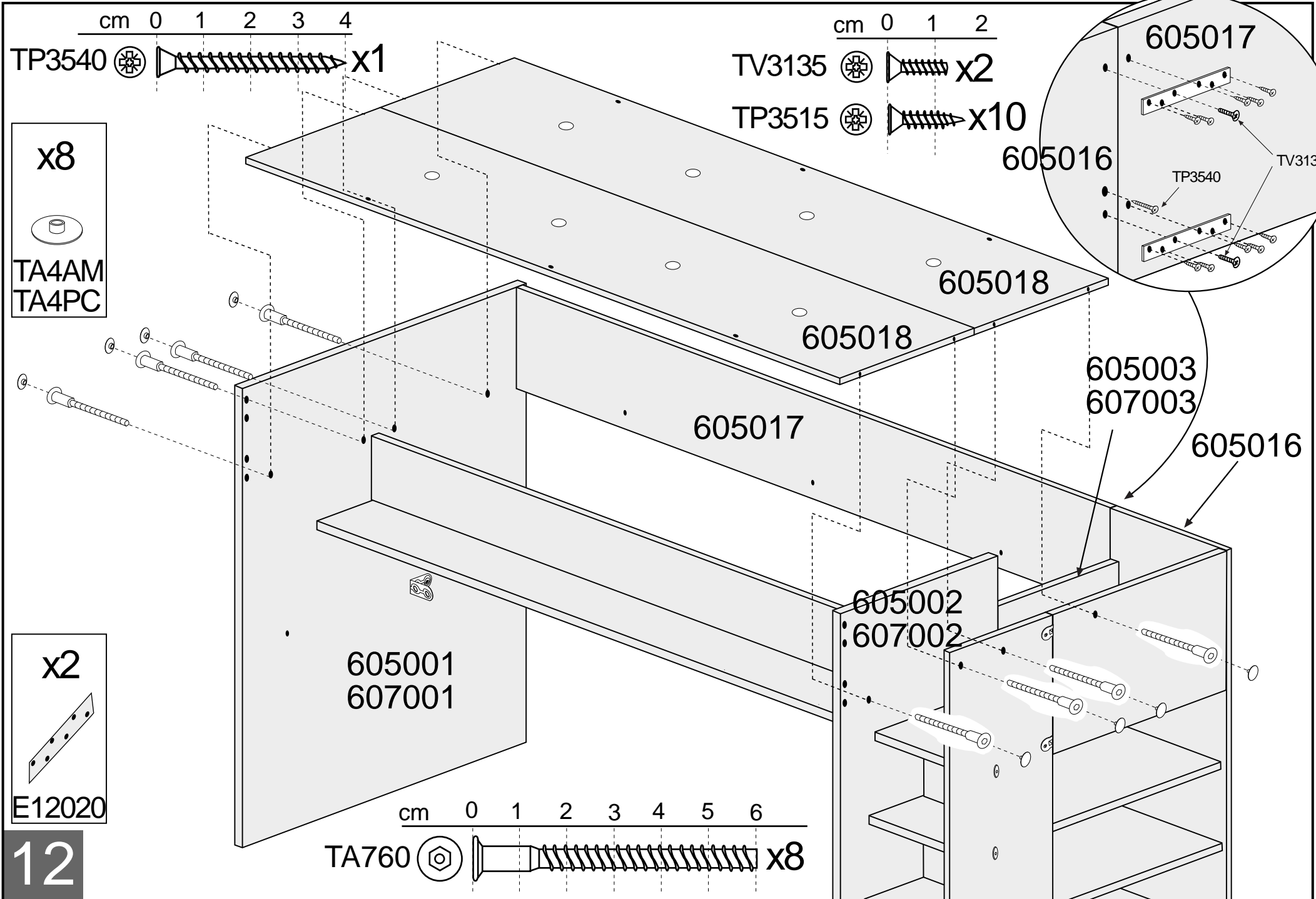
605002  
607002

605005  
607005


x3  
  
TSM

x2  
  
EA3030

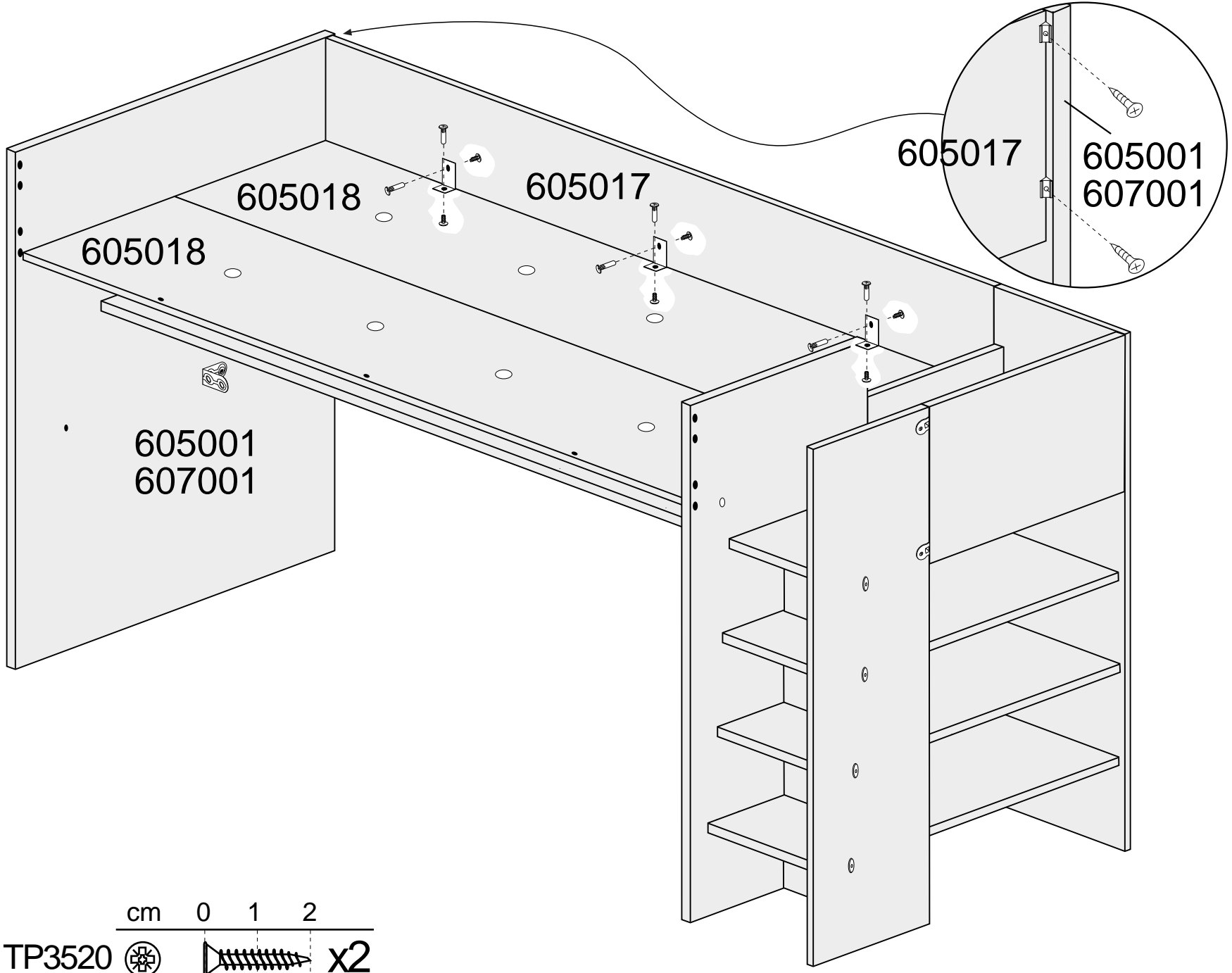
cm 0 1 2  
TP3515  x4




x2



ASTN

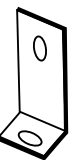


x6

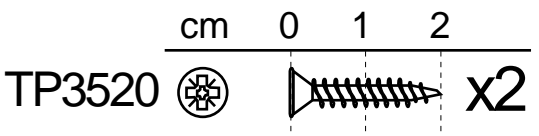


TUM4

x3



E2136



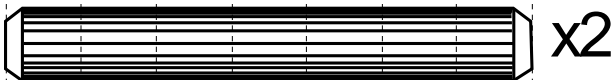
14

605004  
607004

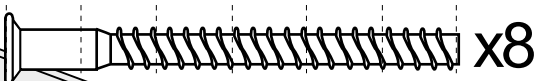
605001  
607001

CL1070

cm 0 1 2 3 4 5 6 7



TA760



x3



T5AM  
T5PC

x4



TE17AM  
TE17PC

x8



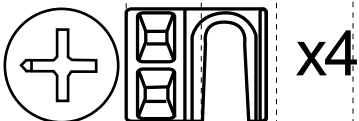
TA4AM  
TA4PC

605002  
607002

605004  
607004

cm 0 1 2 3

EX25



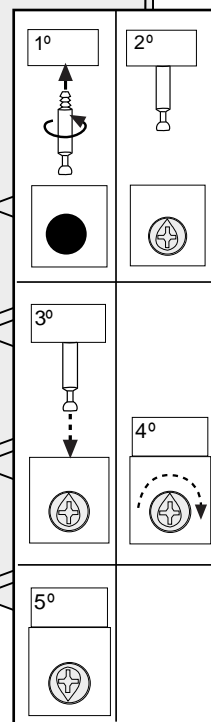
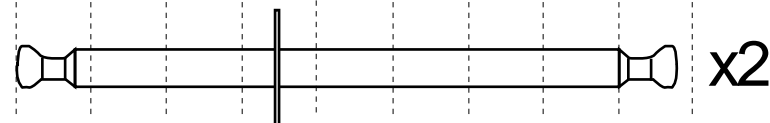
605004  
607004

605004  
607004

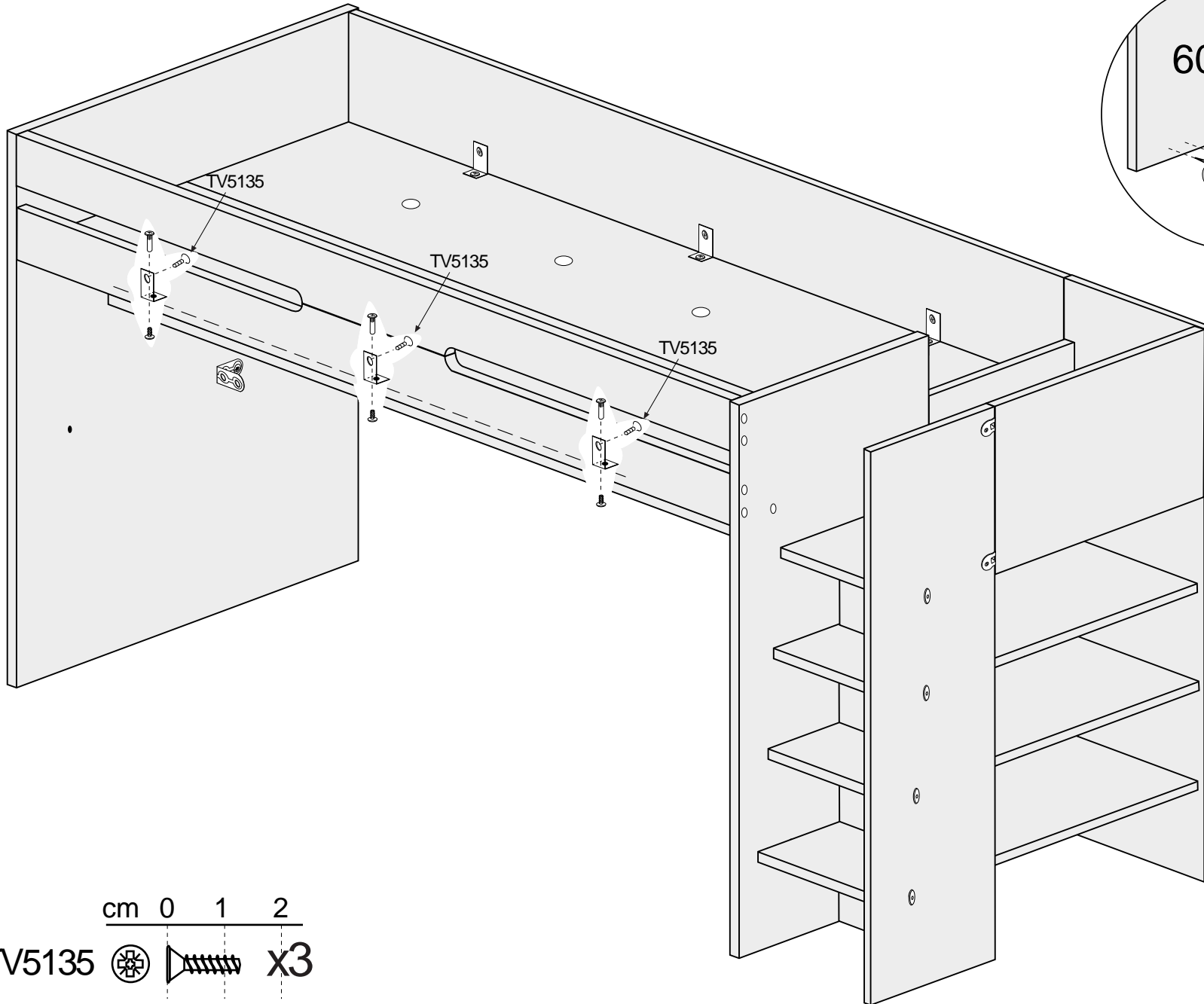
PDA16




cm 0 1 2 3 4 5 6 7 8 9



15

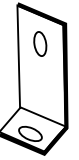


x3



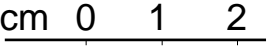
TUM4

x3




E2136

cm 0 1 2

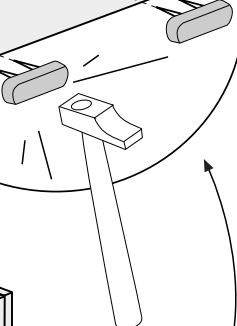


TV5135



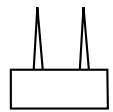
x3

605016



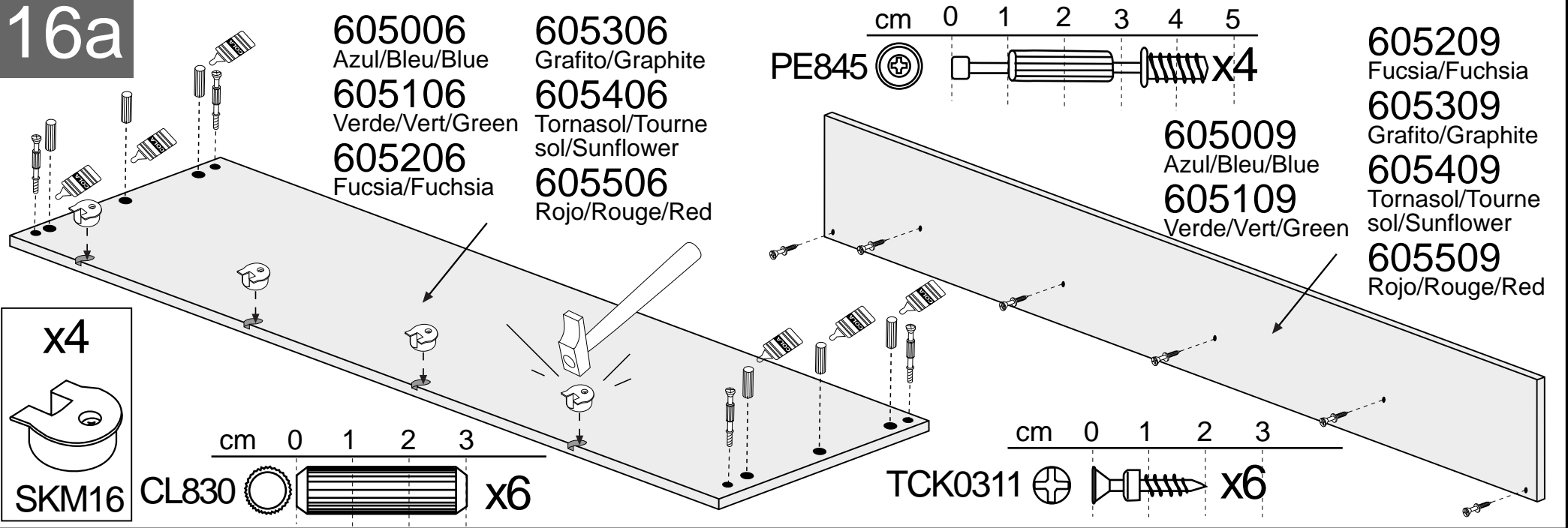
605016

x2

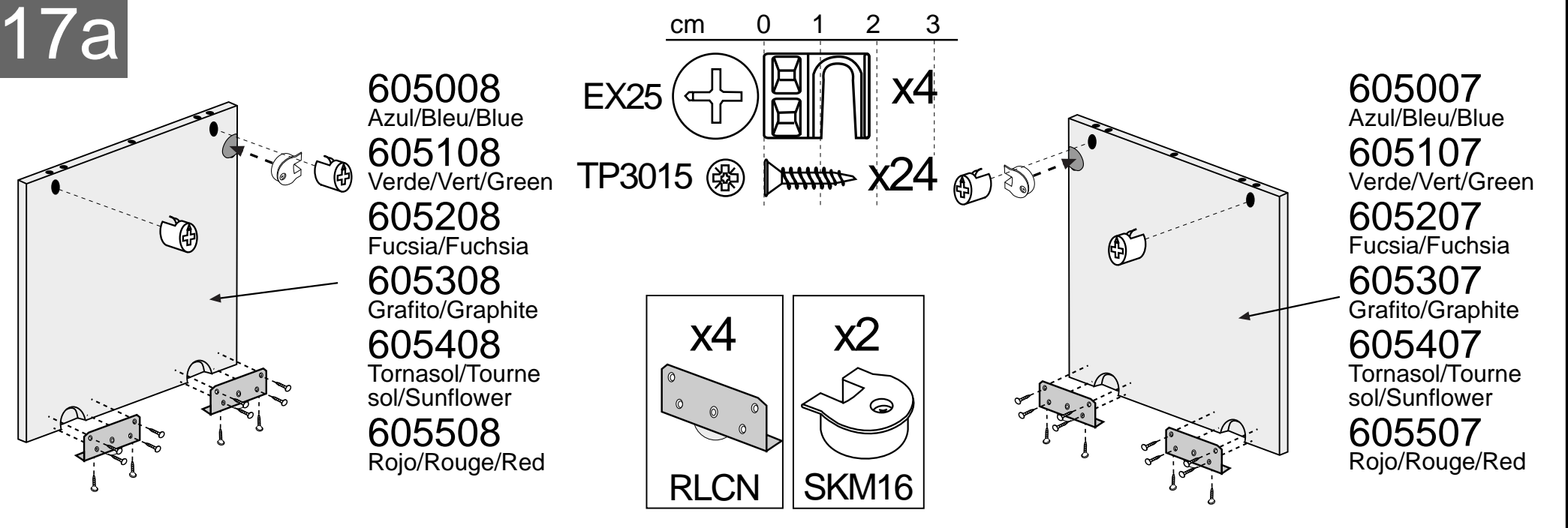


TS2P

# 16a



# 17a



# 16b

**607006** Azul ahumado / Smokey Blue / Bleu fumé  
**607106** Amarillo Azafrán / Yellow Saffron / Jaune safran  
**607206** Rose Antique / Antique Pink  
**607306** Verde manzana / Apple Green / Vert Pomme

**607406** Arcilla / Clay / Argile  
**607506** Sombra / Shade / Ombre  
**607606** Blanco / White / Blanc  
**607706** Rosa / Pink / Rose

**PE845** x4

**607009** Azul ahumado / Smokey Blue / Bleu fumé  
**607109** Amarillo Azafrán / Yellow Saffron / Jaune safran

**607209** Rose Antique / Antique Pink  
**607309** Verde manzana / Apple Green / Vert Pomme  
**607409** Arcilla / Clay / Argile  
**607509** Sombra / Shade / Ombre  
**607609** Blanco / White / Blanc  
**607709** Rosa / Pink / Rose

**x4** **SKM16**

**CL830** **x6**

**TCK0311** **x6**

cm 0 1 2 3

# 17b

**607008** Azul ahumado / Smokey Blue / Bleu fumé  
**607108** Amarillo Azafrán / Yellow Saffron / Jaune safran  
**607208** Rose Antique / Antique Pink  
**607308** Verde manzana / Apple Green / Vert Pomme  
**607408** Arcilla / Clay / Argile  
**607508** Sombra / Shade / Ombre  
**607608** Blanco / White / Blanc  
**607708** Rosa / Pink / Rose

**EX25** **x4**

**TP3015** **x24**

**x4** **RLCN**

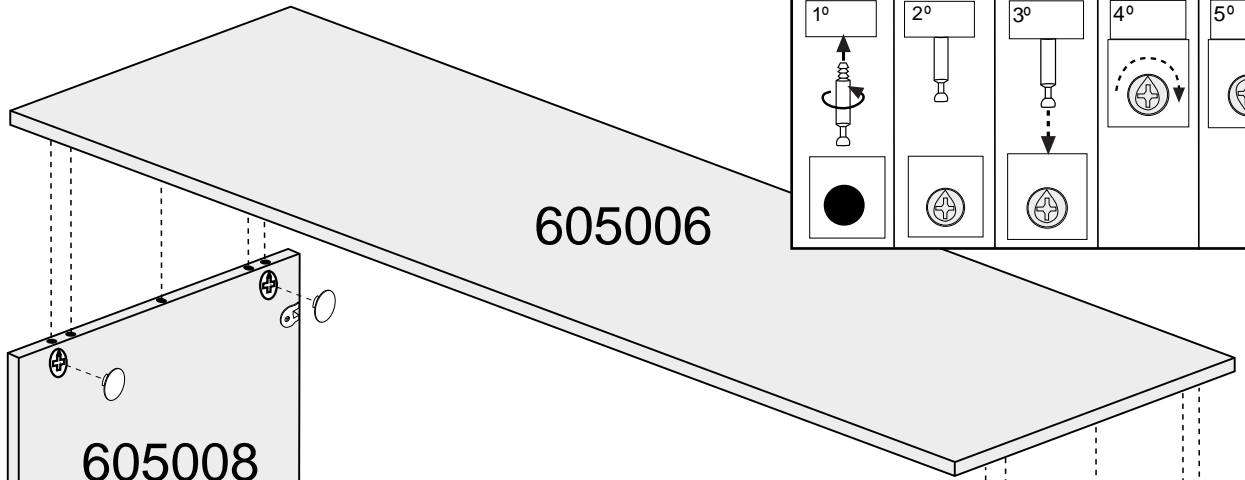
**x2** **SKM16**

**607007** Azul ahumado / Smokey Blue / Bleu fumé  
**607107** Amarillo Azafrán / Yellow Saffron / Jaune safran  
**607207** Rose Antique / Antique Pink  
**607307** Verde manzana / Apple Green / Vert Pomme  
**607407** Arcilla / Clay / Argile  
**607507** Sombra / Shade / Ombre  
**607607** Blanco / White / Blanc  
**607707** Rosa / Pink / Rose

cm 0 1 2 3

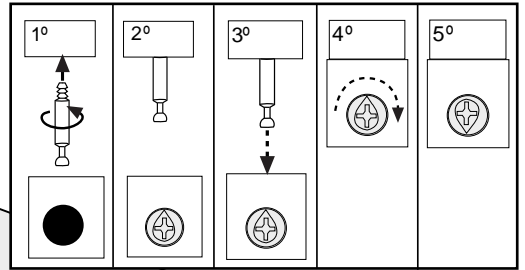



# 18



605008

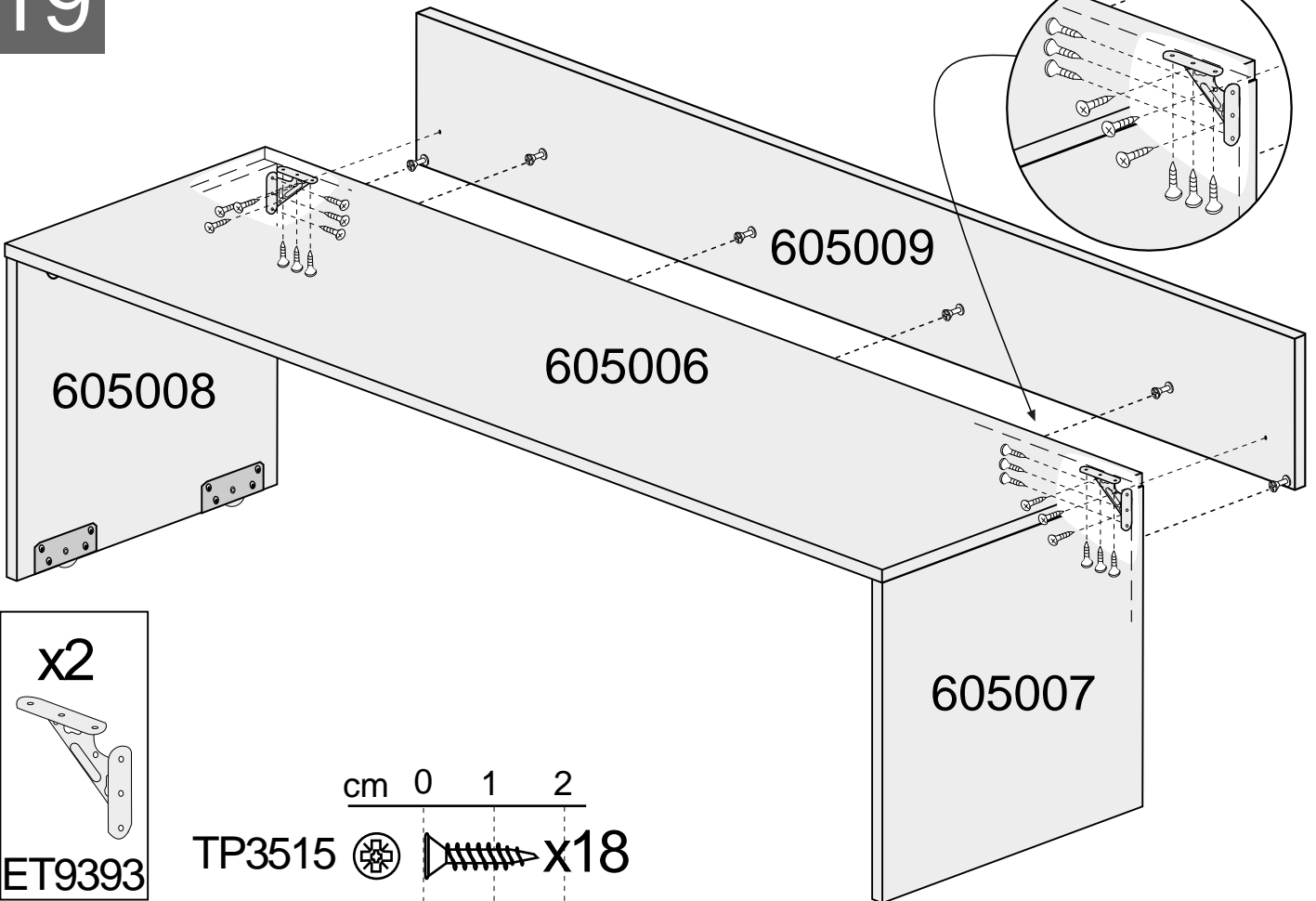
605006



<b>T5AH</b> Azul ahumado / Smokey Blue / Bleu fumé	<b>T5R</b> Rosa / Pink / Rose	<b>x4</b>   <b>TE17*</b>
<b>T5AZ</b> Amarillo Azafrán / Yellow Saffron / Jaune safran	<b>TE17A</b> Azul / Bleu / Blue	
<b>T5RA</b> Rose Antique / Antique Pink	<b>TE17V</b> Verde / Vert / Green	
<b>T5VM</b> Verde manzana / Apple Green / Vert Pomme	<b>TE17F</b> Fucsia / Fuchsia	
<b>T5AL</b> Aluminio / Aluminum / Aluminium	<b>TE17G</b> Grafito / Graphite	
<b>T5BL</b> Blanco / White / Blanc	<b>TE17T</b> Tomasol / Tournesol / Sunflower	
	<b>TE17R</b> Rojo / Rouge / Red	

605007

# 19



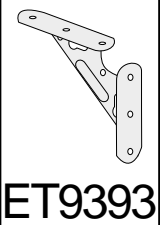
605008

605006

605009

605007

x2





ET9393

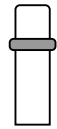
cm 0 1 2

TP3515  x18

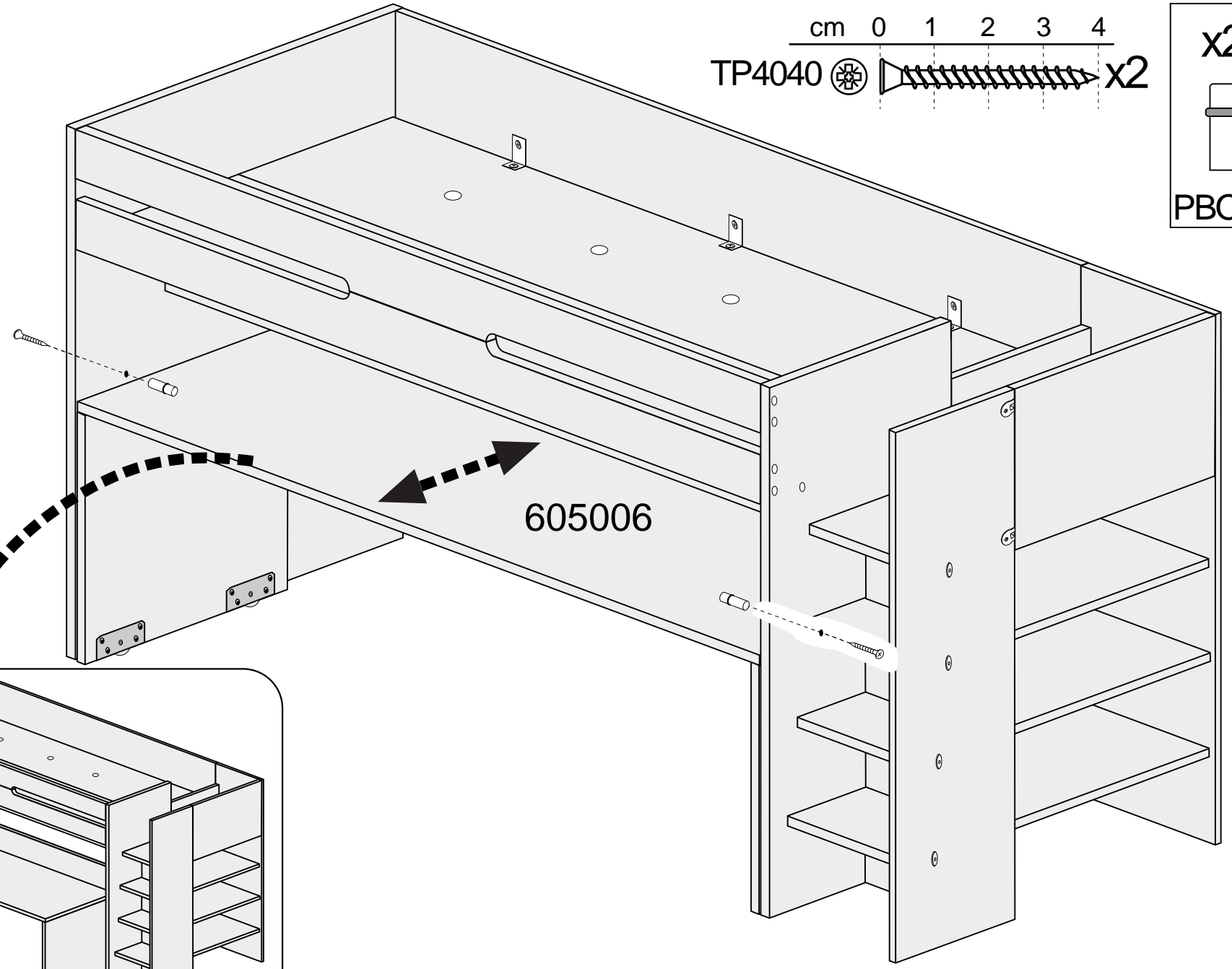
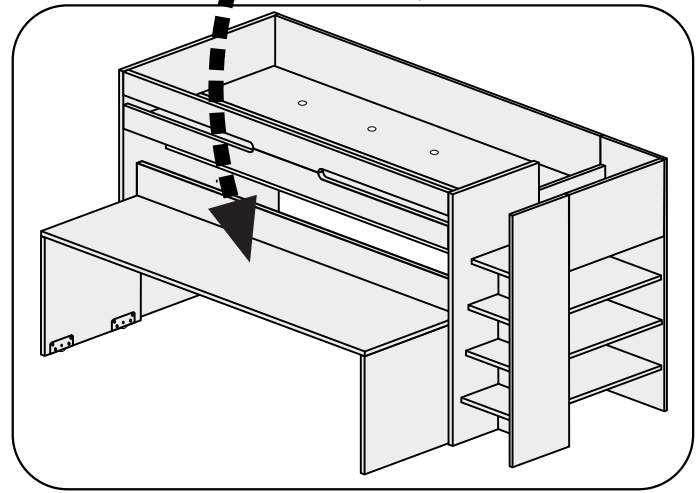


20

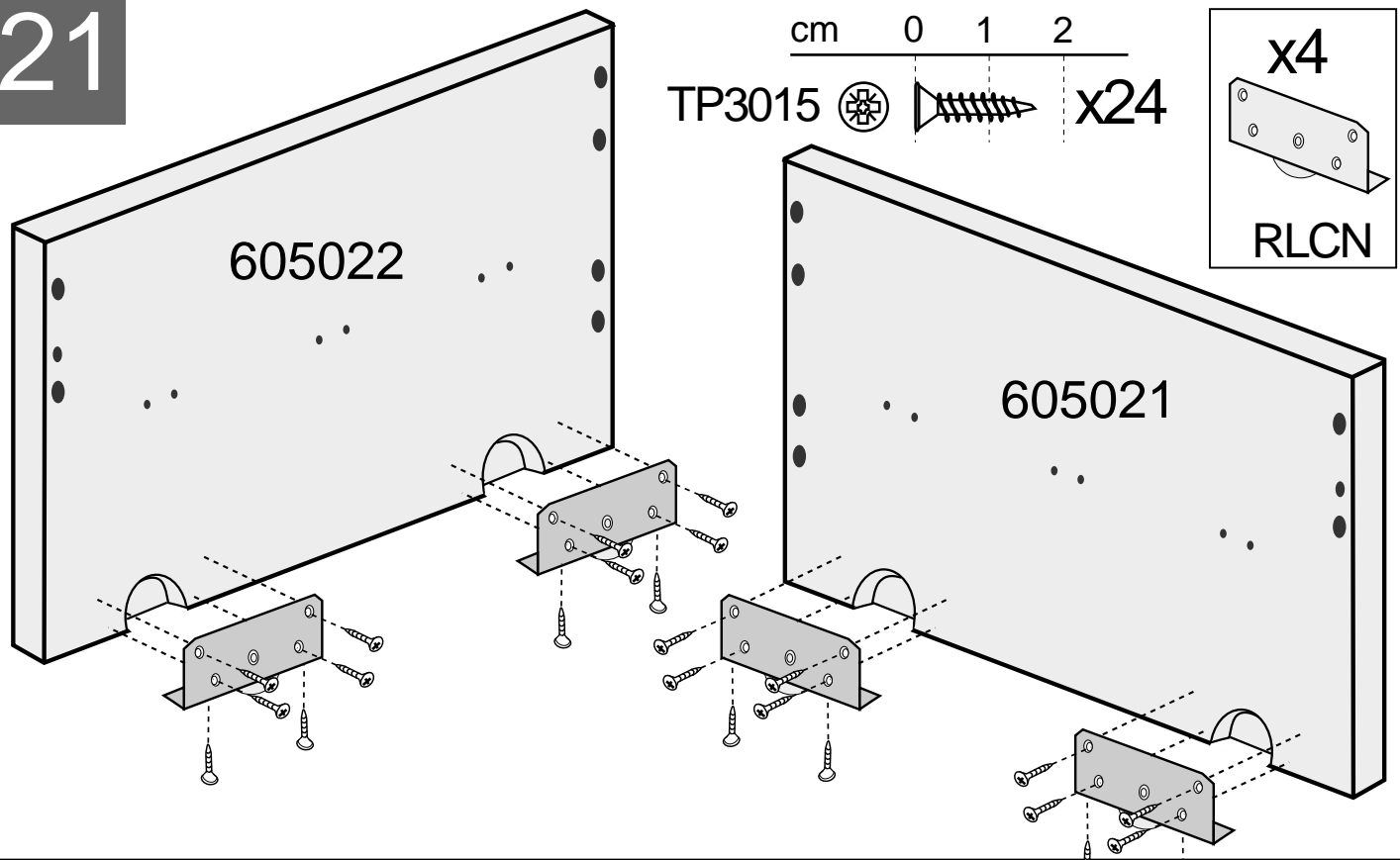
cm 0 1 2 3 4  
TP4040   x2

x2  
  
PBO10

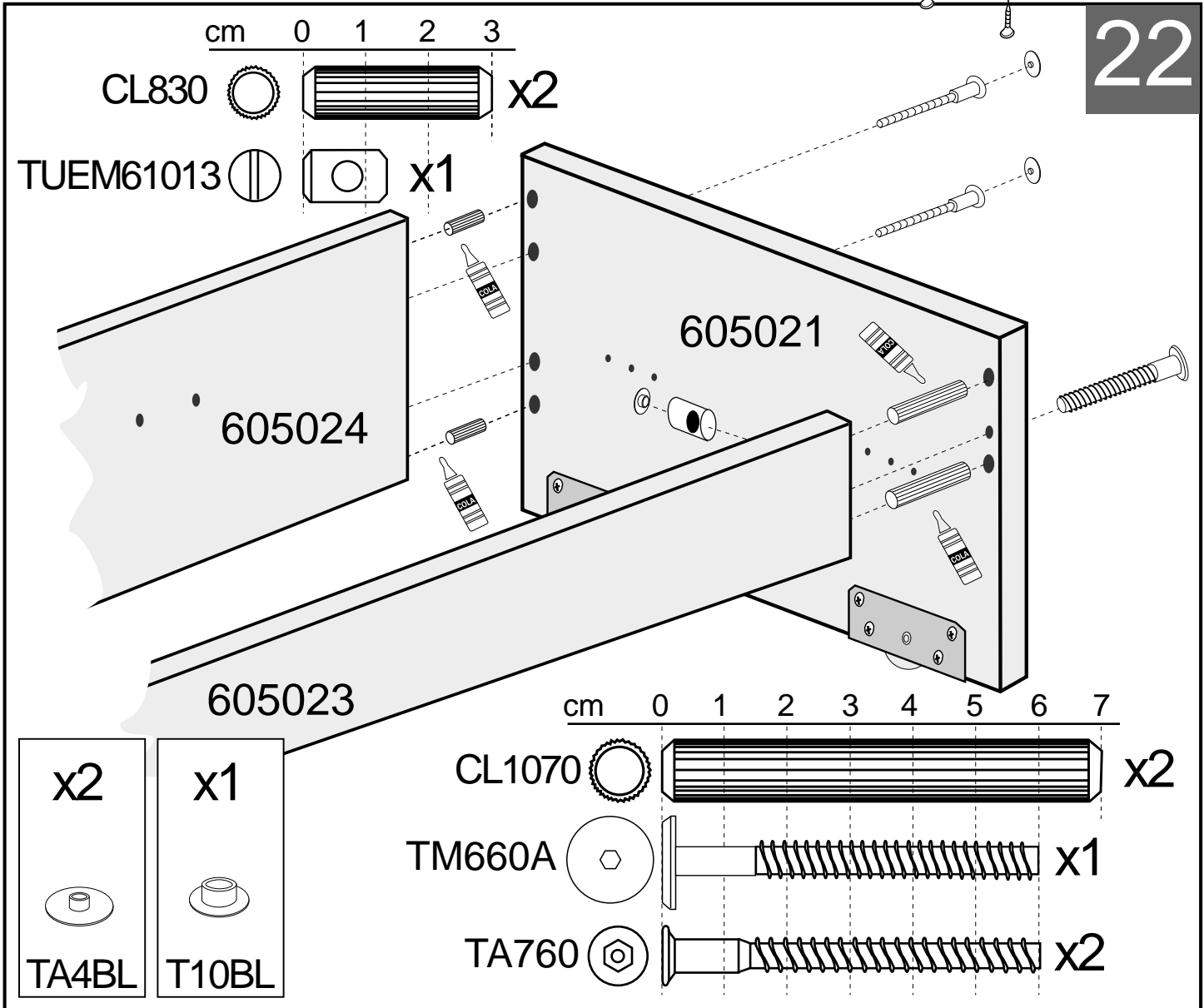
605006



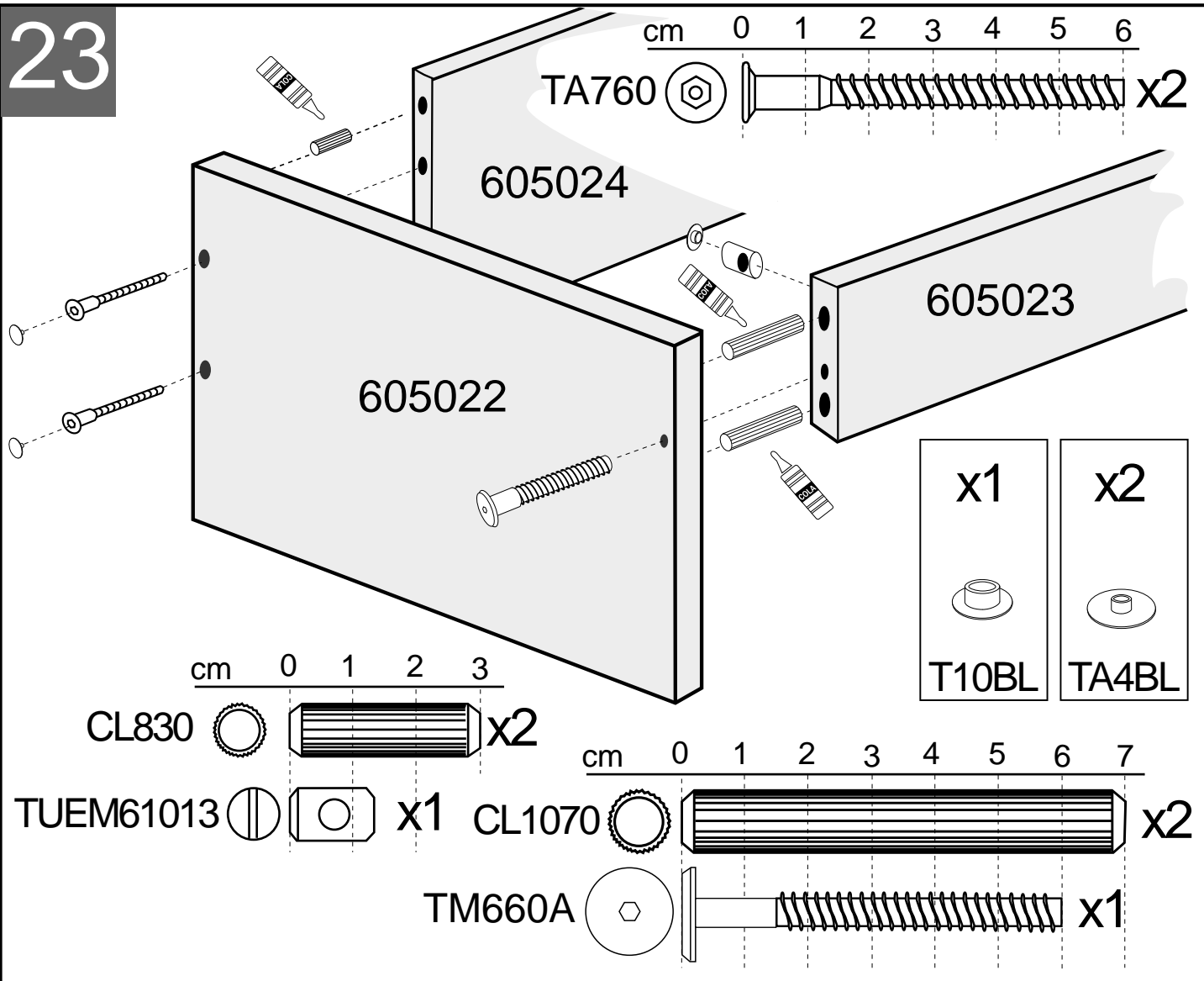
21



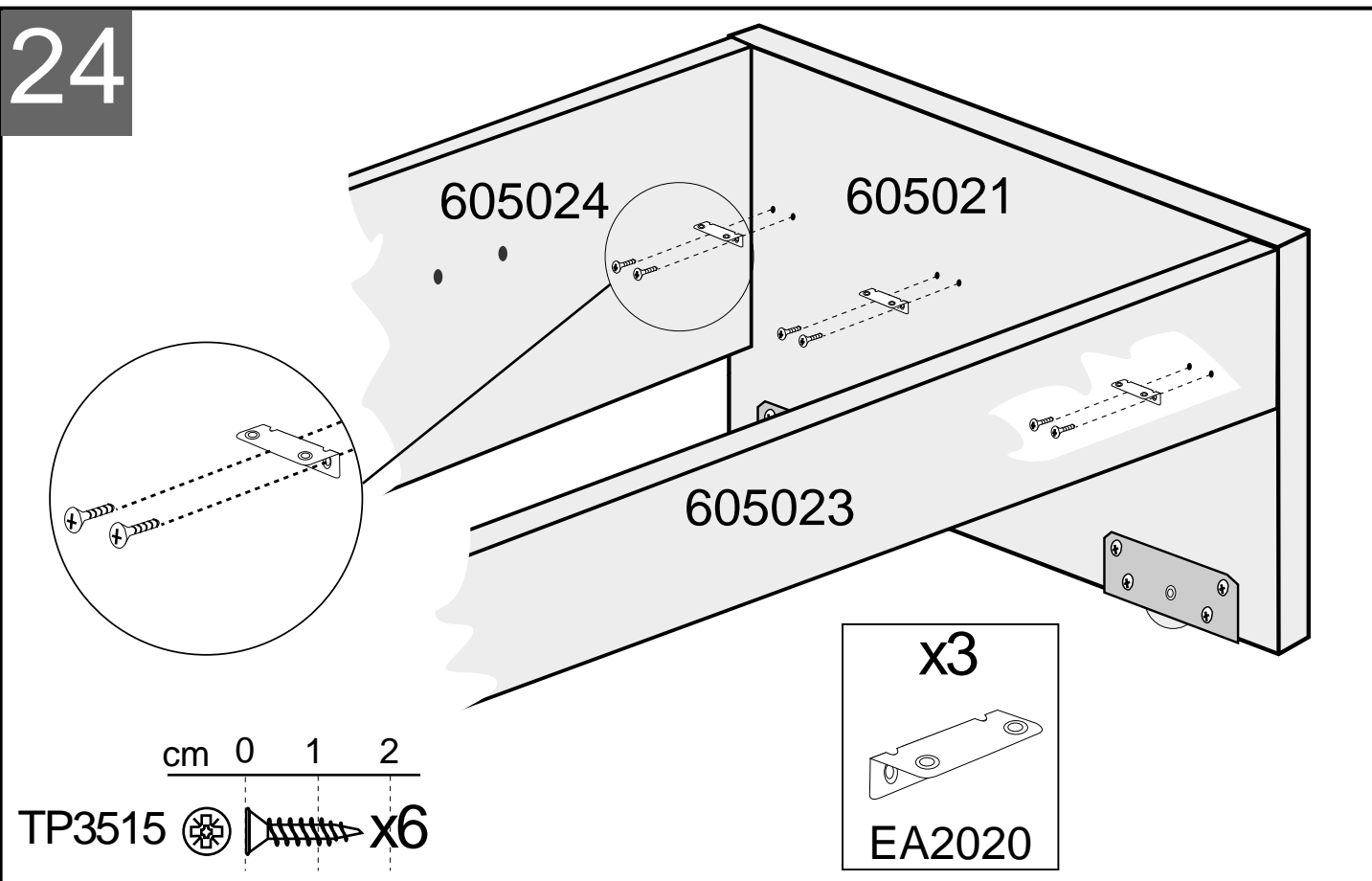
22

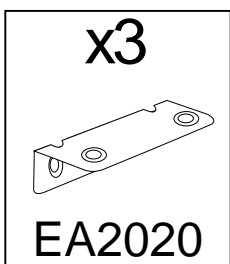
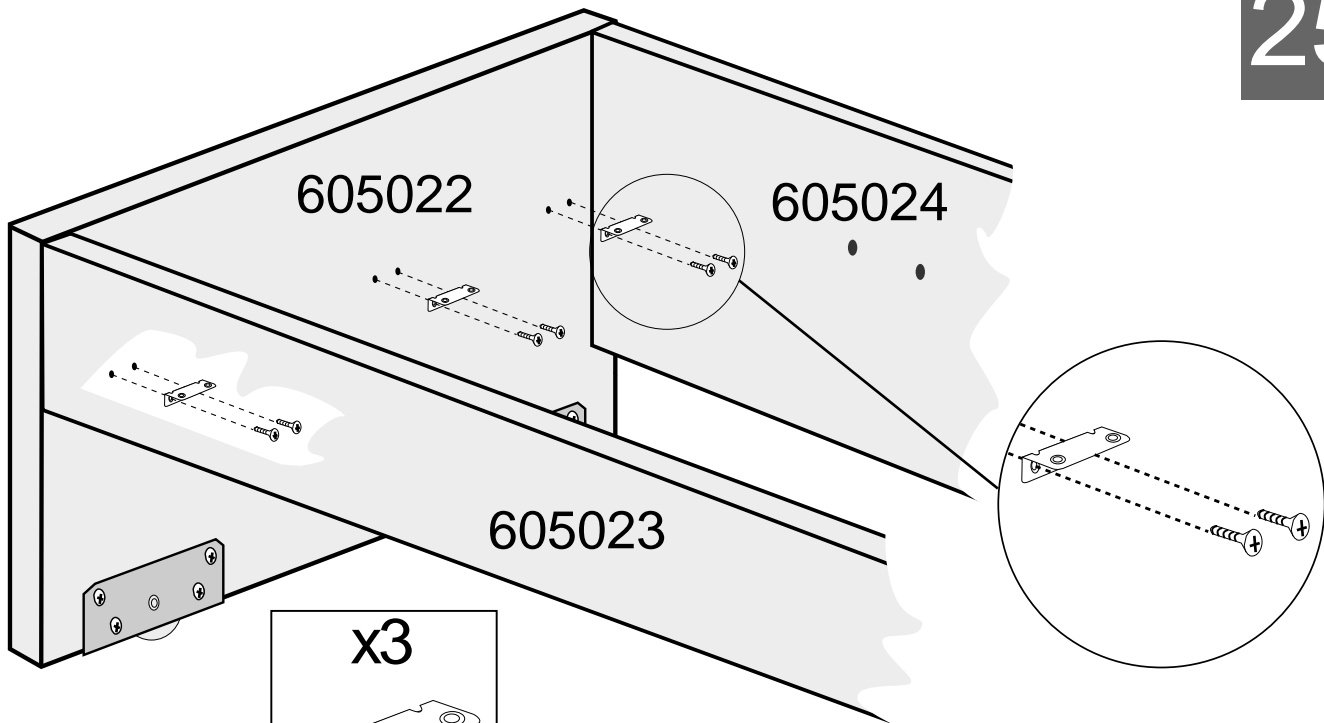



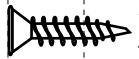
# 23

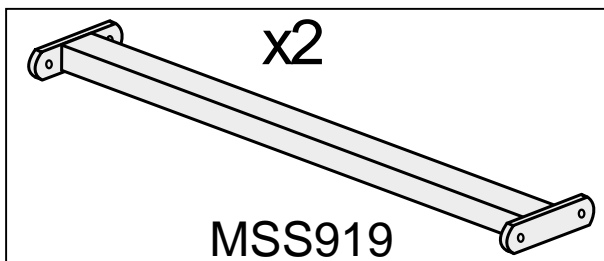
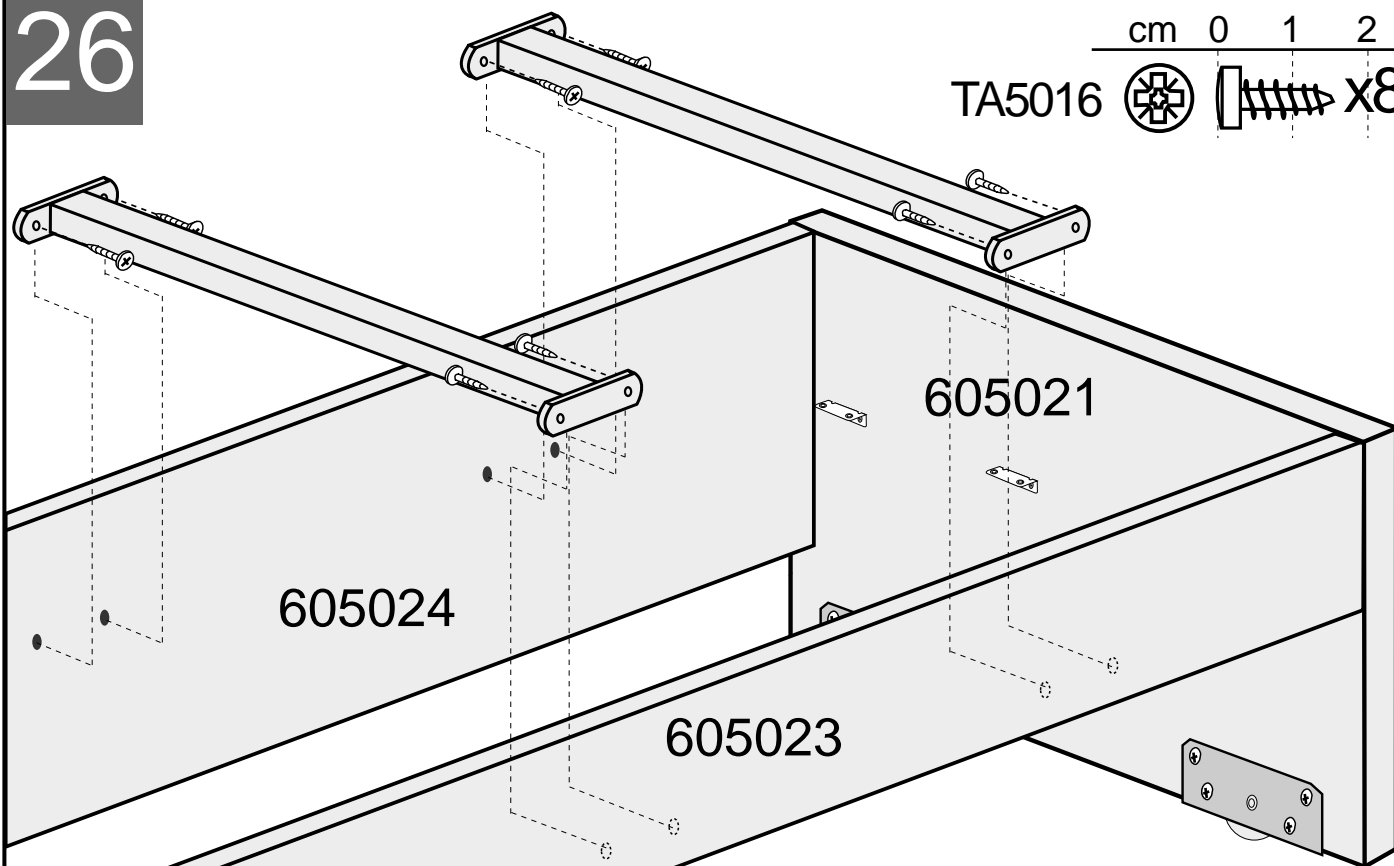




# 24





cm 0 1 2  
TP3515   X6

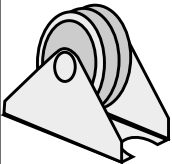


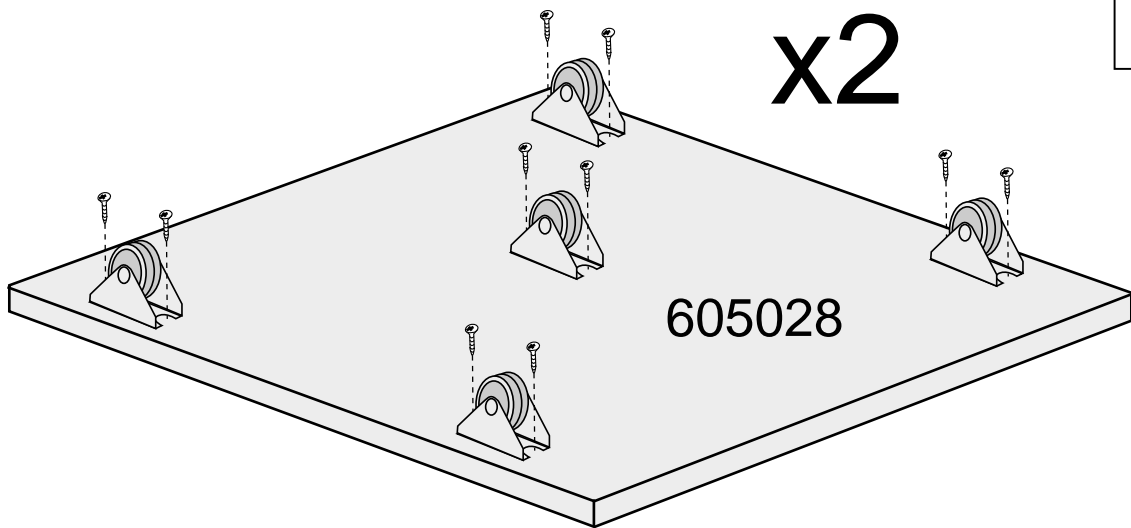
cm 0 1 2  
TA5016   X8

27

cm 0 1 2


TP3515  x20

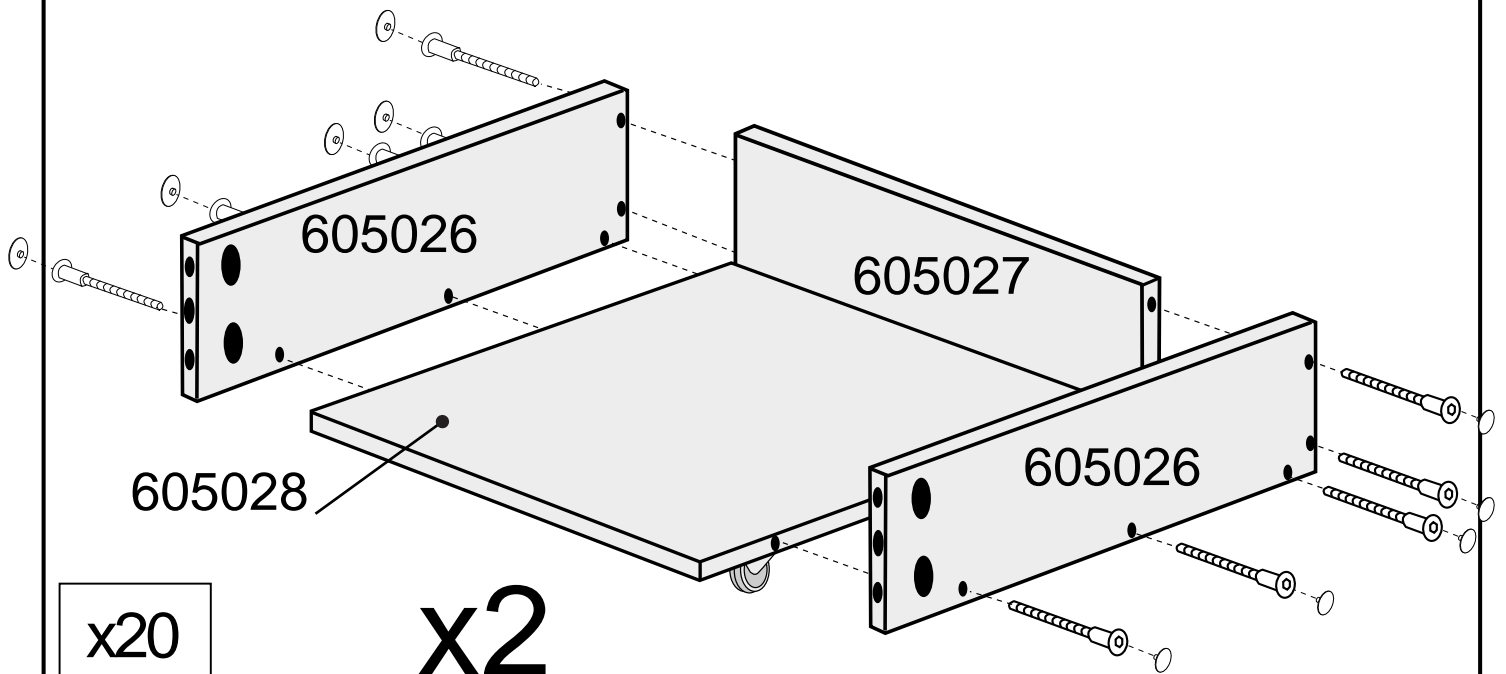
x10  
  
RTC24

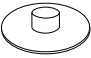


28

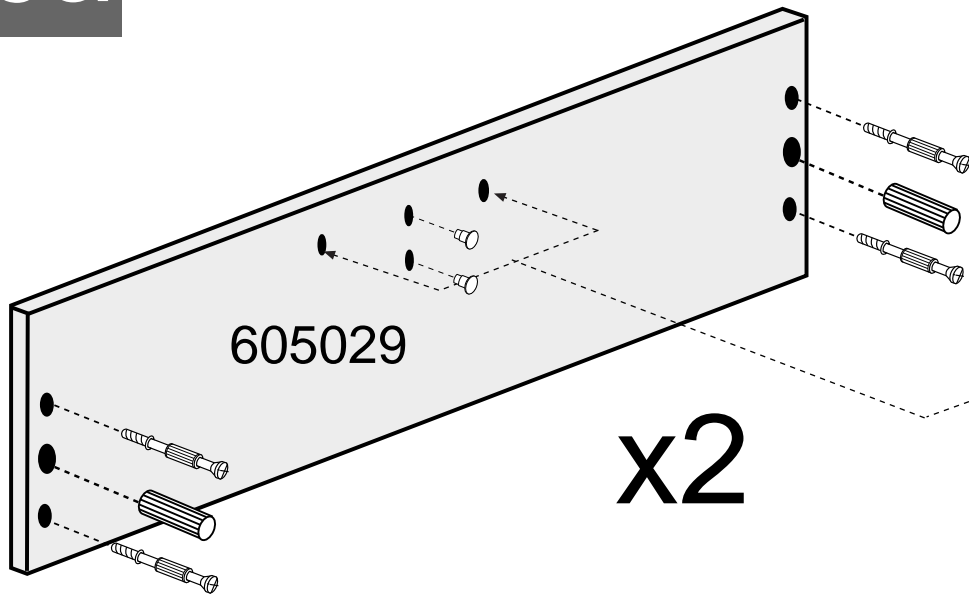
cm 0 1 2 3 4 5

TA550  x20



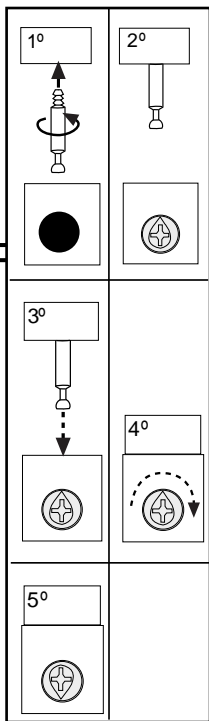
x20  
  
TA3BL

29a



x4

T5BL



cm 0 1 2 3 4

CL830 x4

PE845 x8

30a

x8

TE17BL

cm 0 1 2

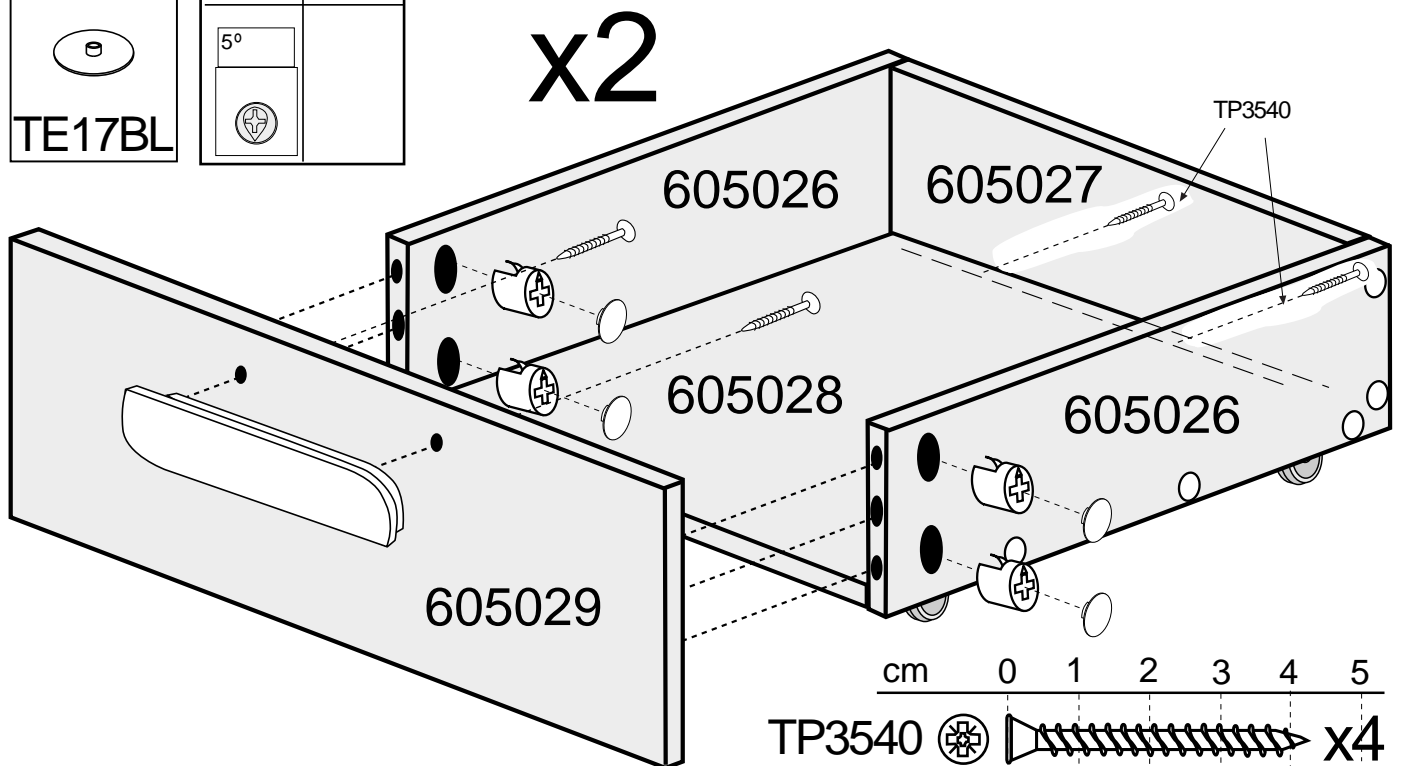
EX16 x8

x2

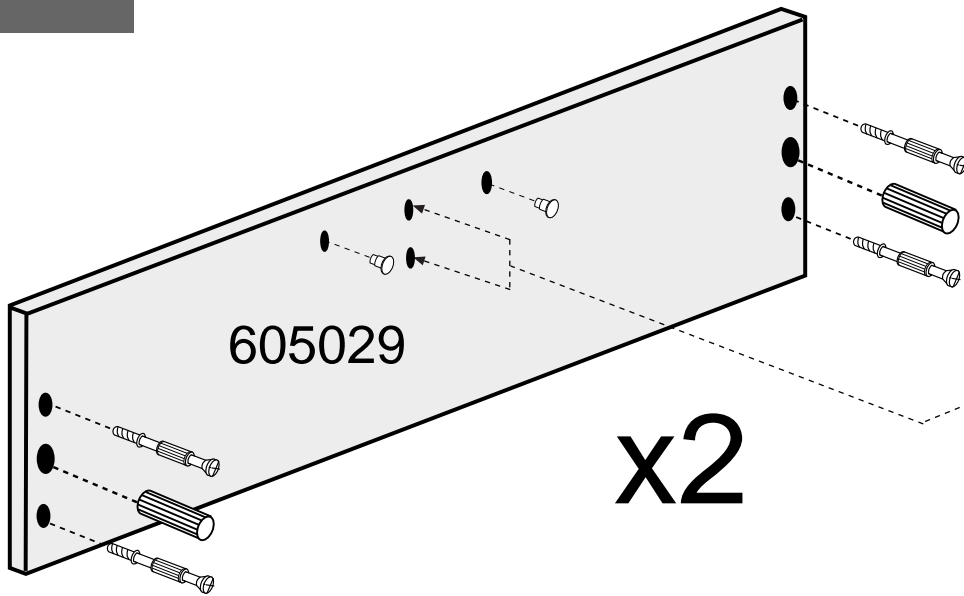
AG295


x4

TCA3530



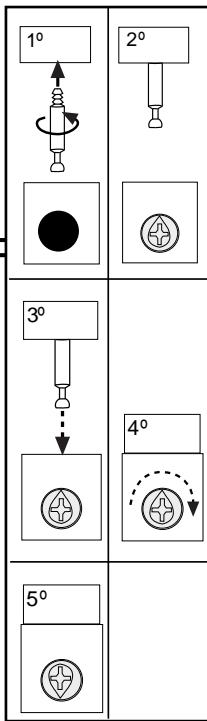
# 29b





- x4
- 
- T5BL

x2


∅ 5 mm




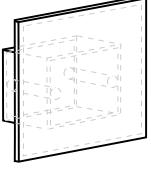
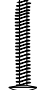
cm 0 1 2 3 4

- CL830  x4
- PE845  x8

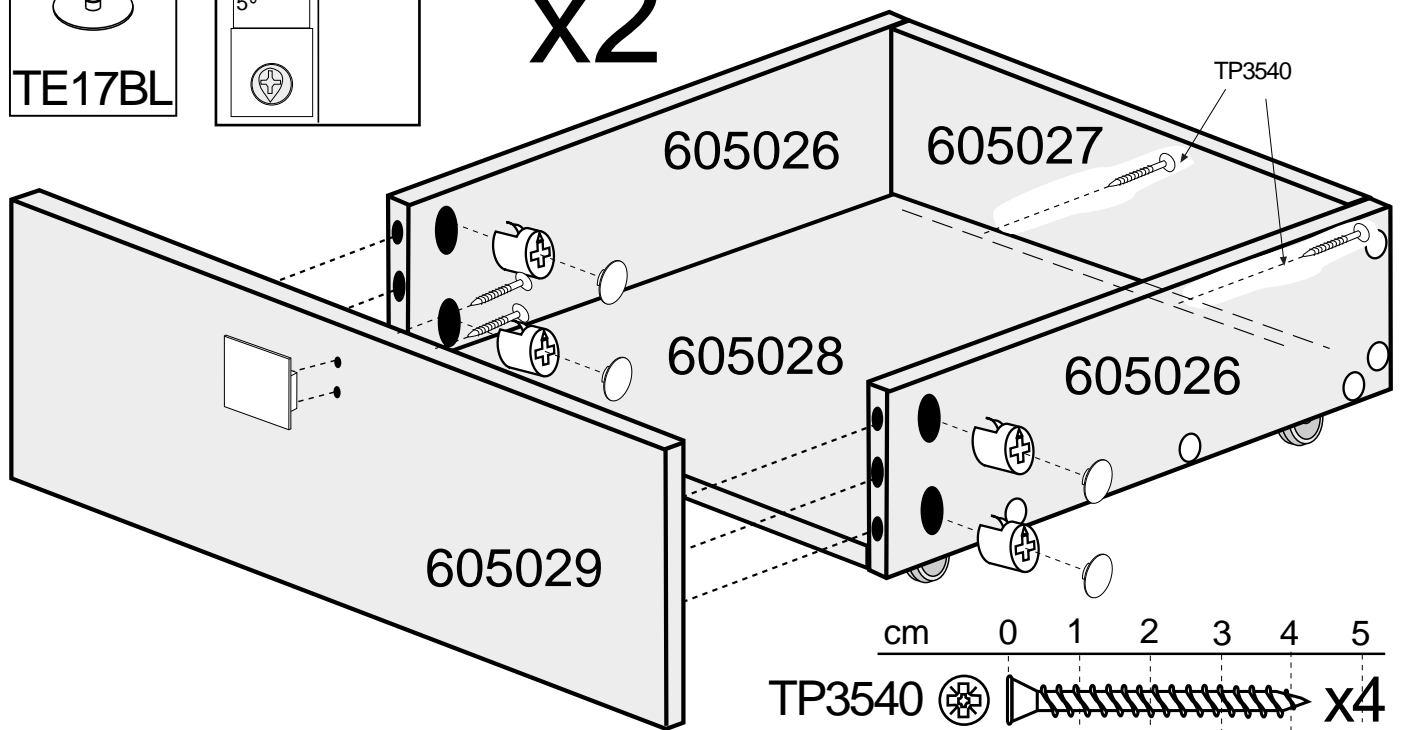
# 30b

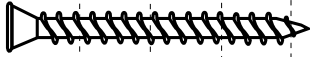
- x8
- 
- TE17BL

- EX16  x8

- x2
- 
- PB8686
- x4
- 
- TCA4030

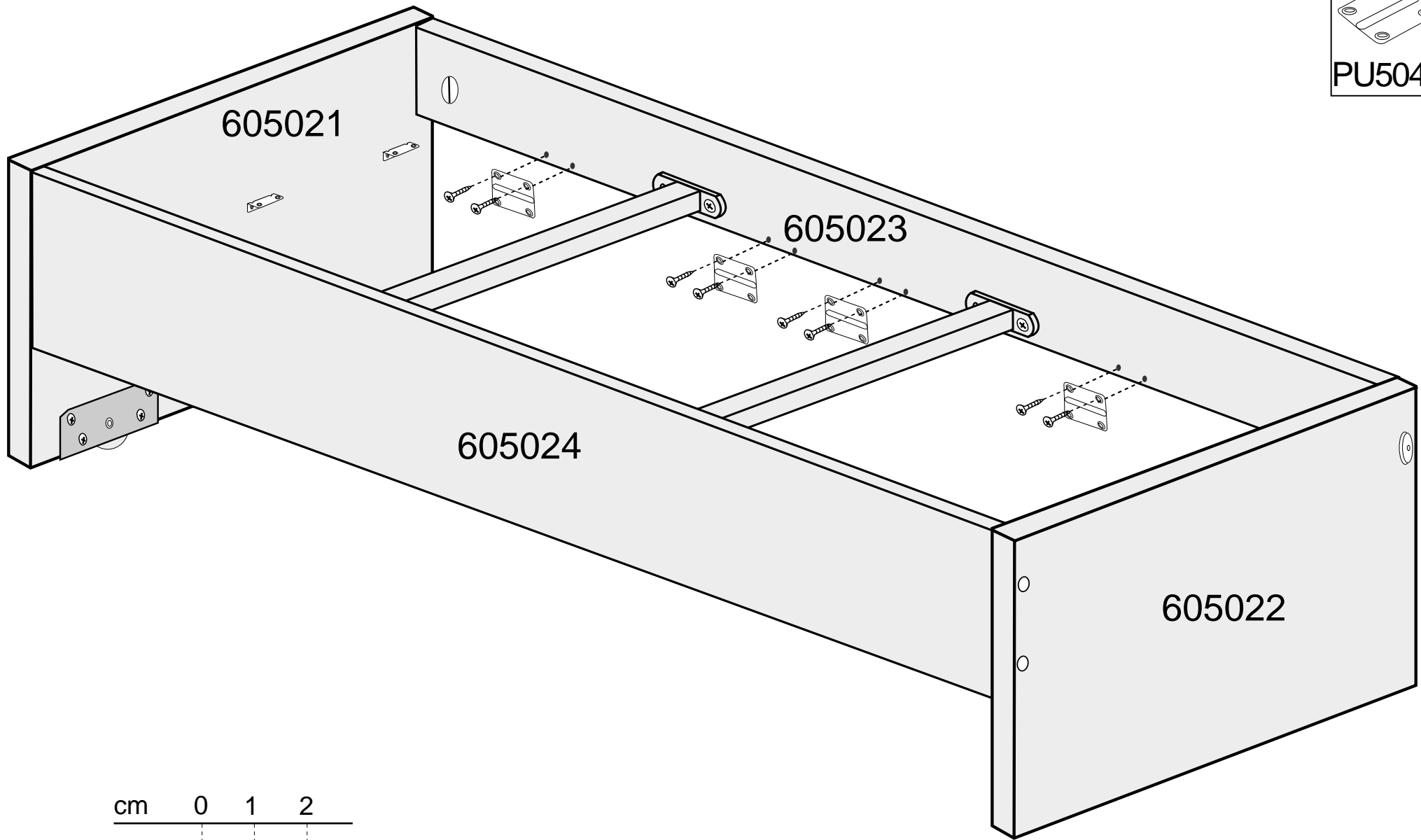
x2



- cm 0 1 2 3 4 5
- TP3540  x4

31

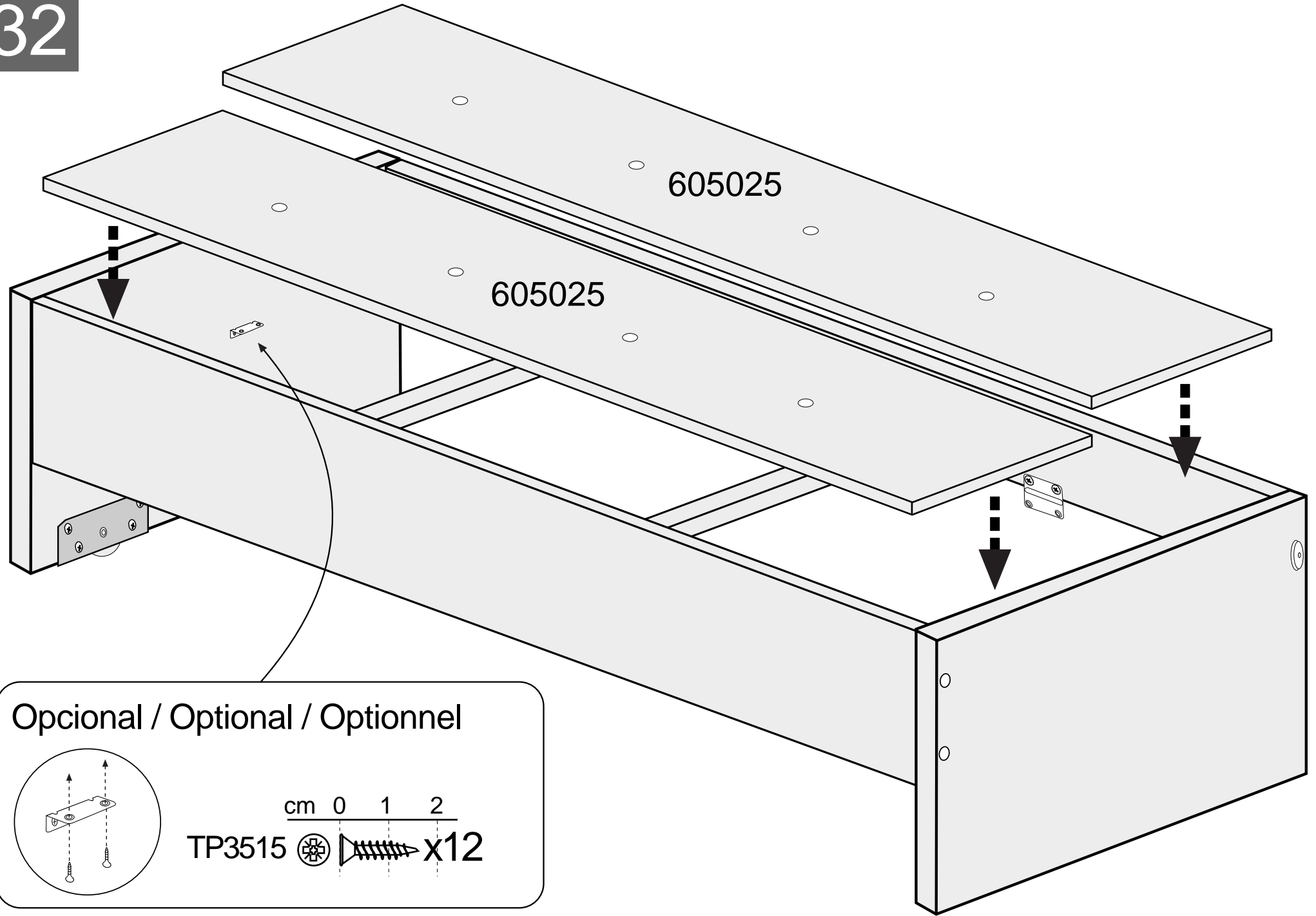
x4  
PU5040



cm 0 1 2

TP3515   x8

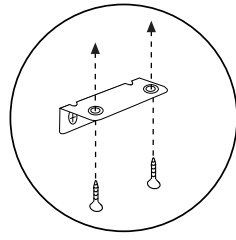



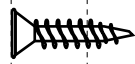


605025

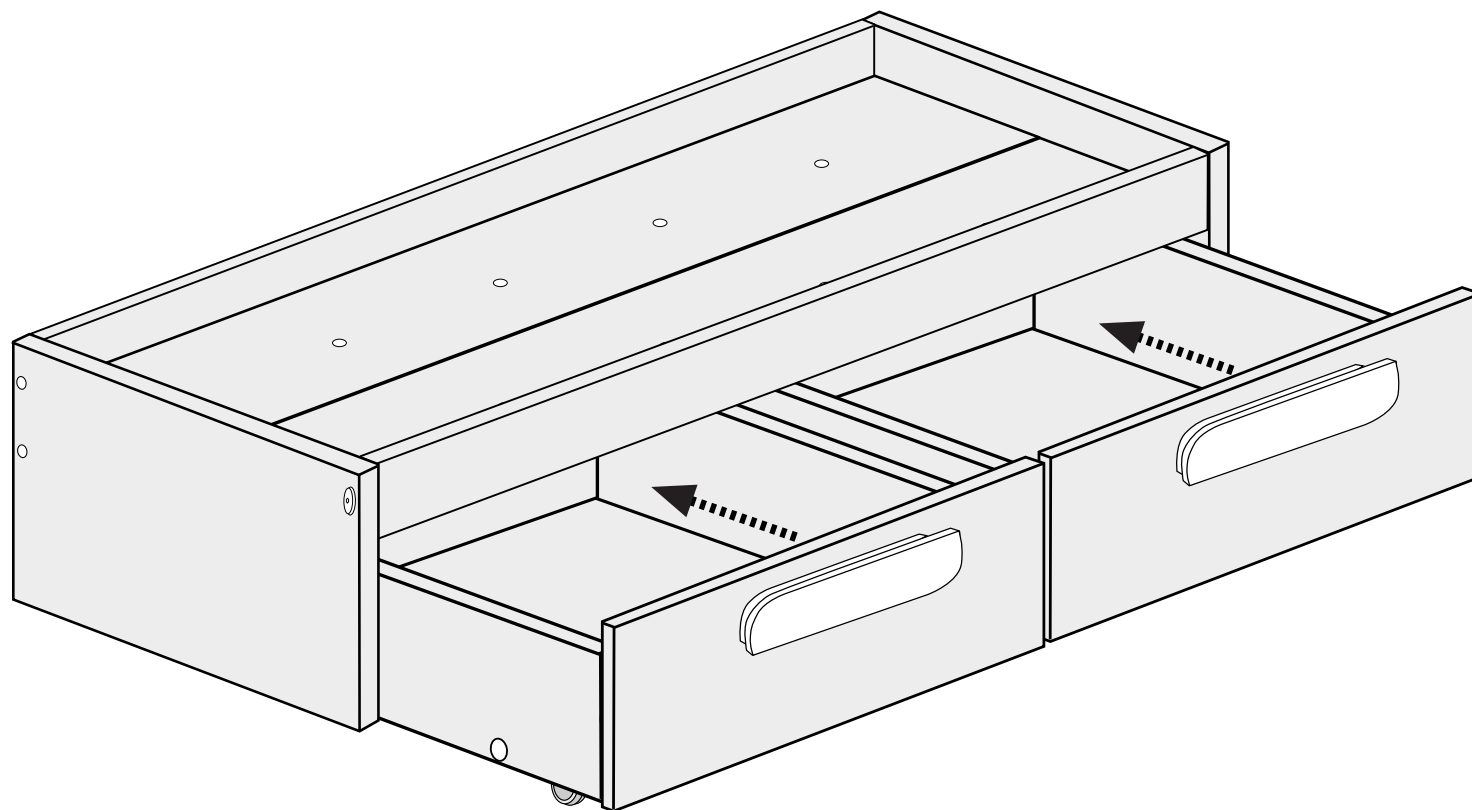
605025

Opcional / Optional / Optionnel



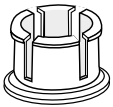
cm 0 1 2  
TP3515   x12

33a



34a

x16



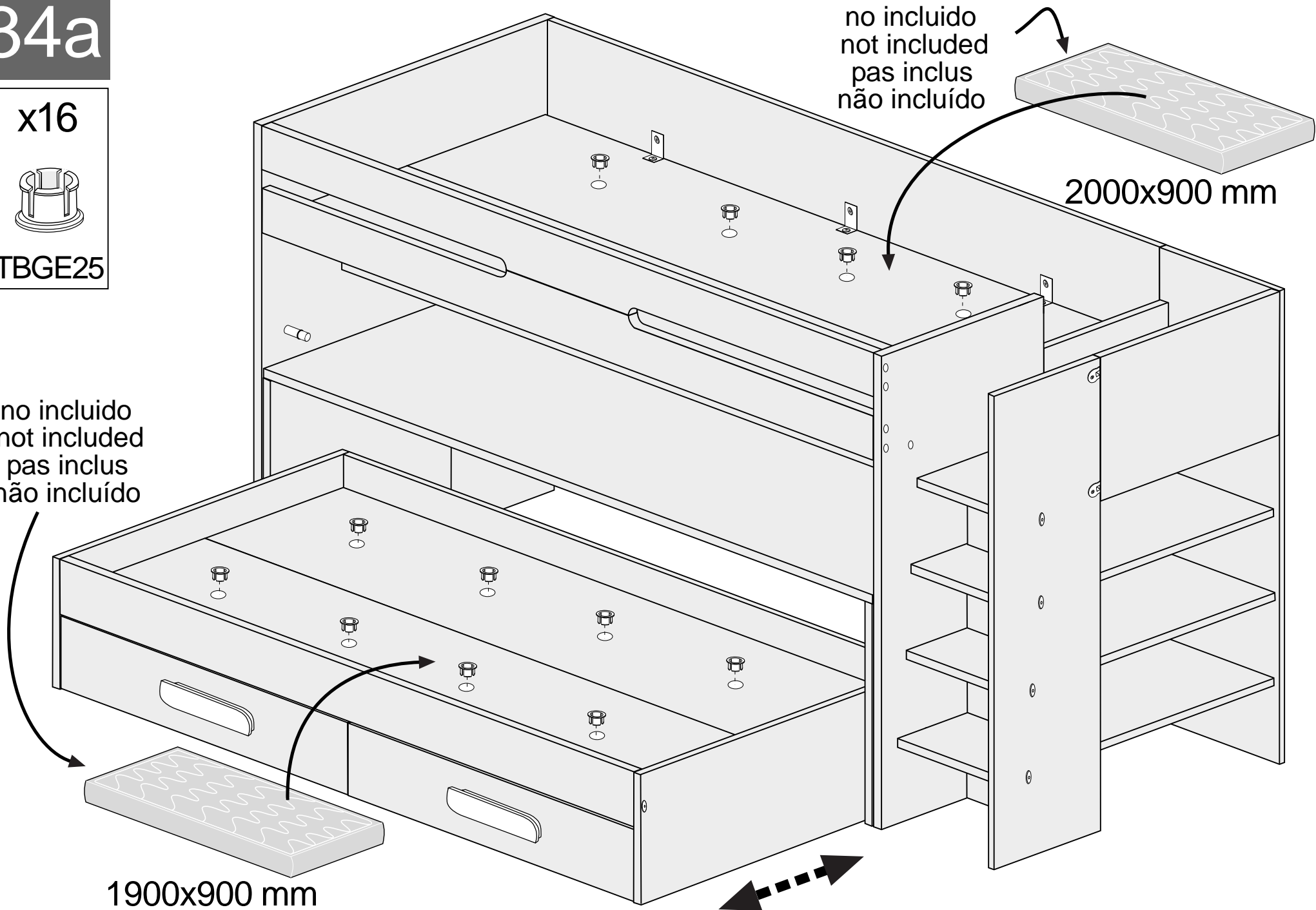
TBGE25

no incluido  
not included  
pas inclus  
não incluído

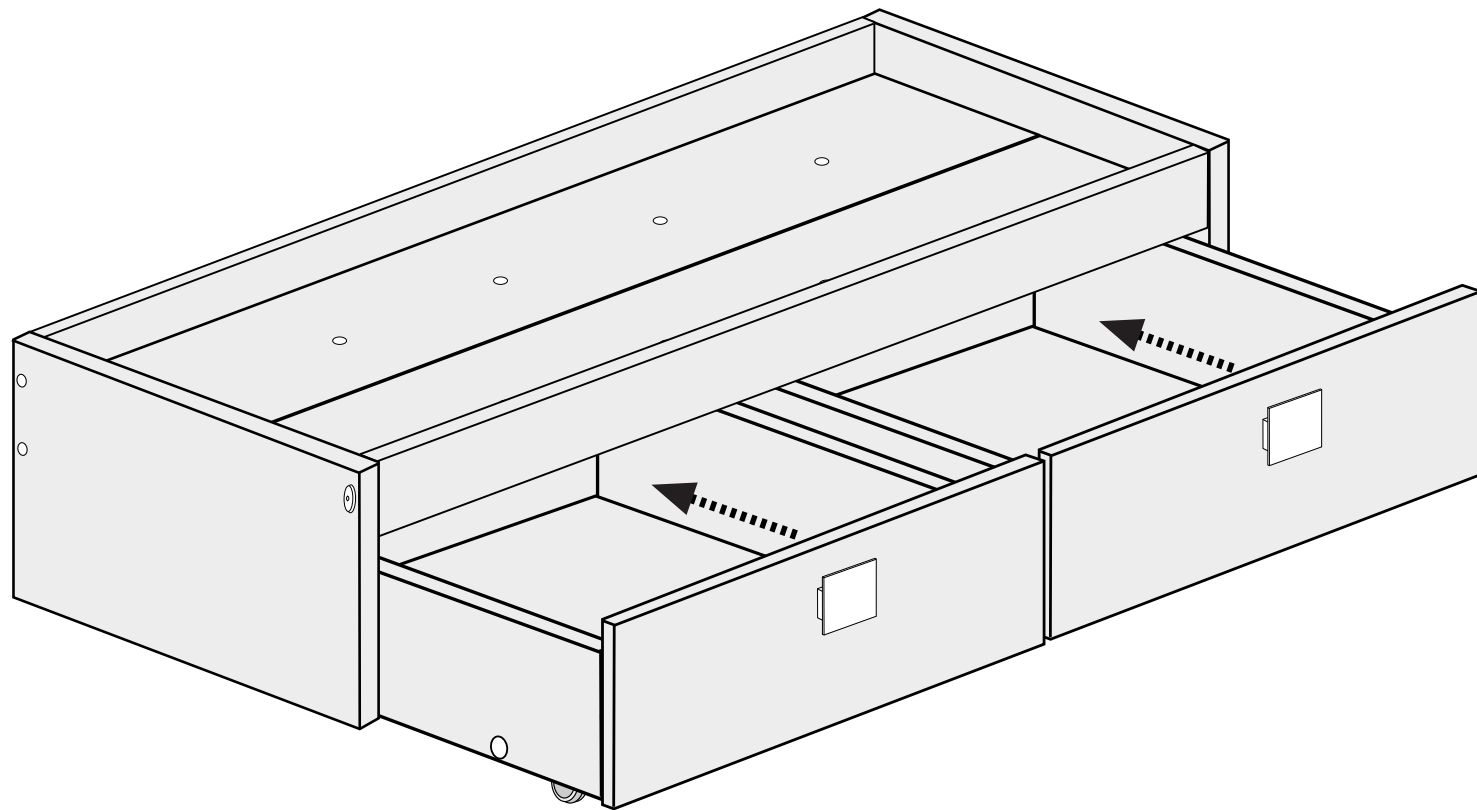
no incluido  
not included  
pas inclus  
não incluído

2000x900 mm

1900x900 mm

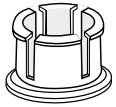


33b



34b

x16



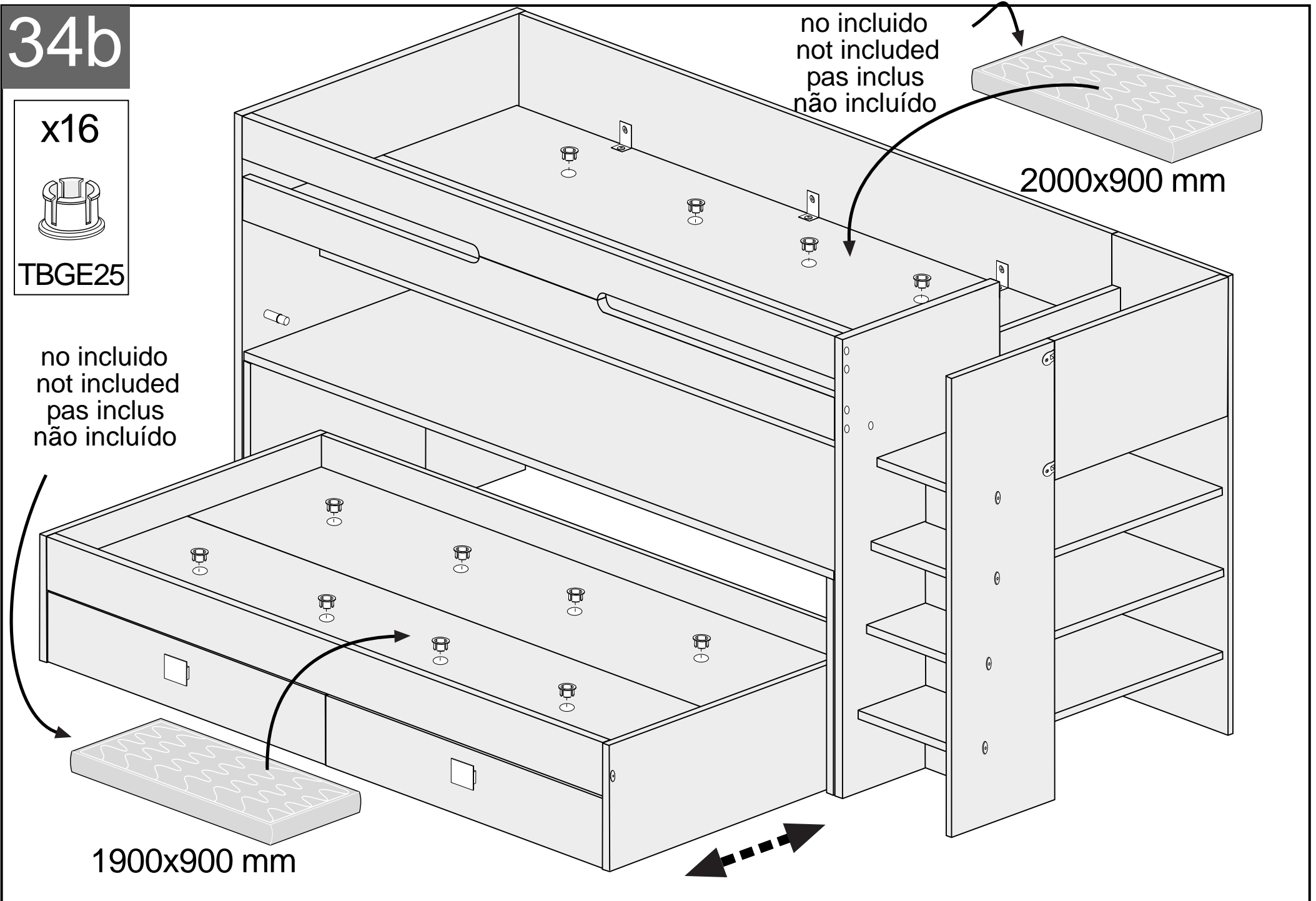
TBGE25

no incluido  
not included  
pas inclus  
não incluído

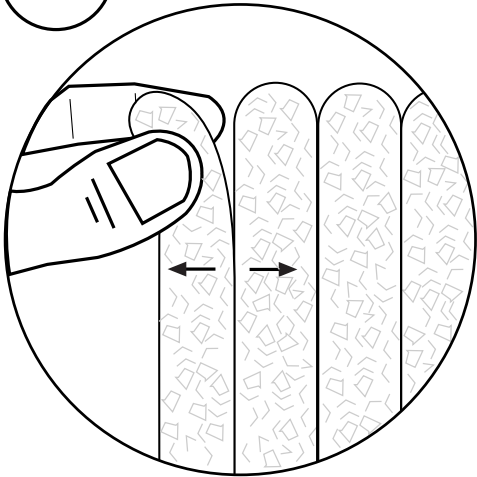
no incluido  
not included  
pas inclus  
não incluído

2000x900 mm

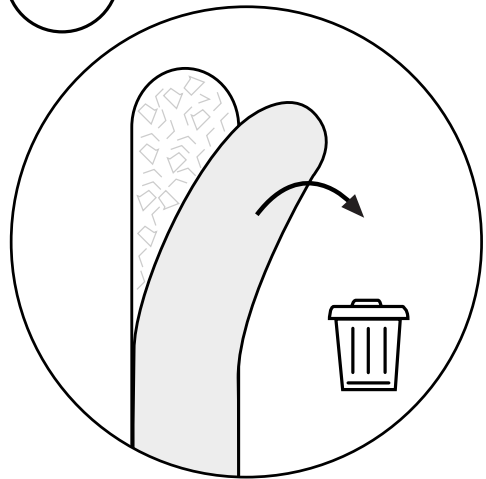
1900x900 mm



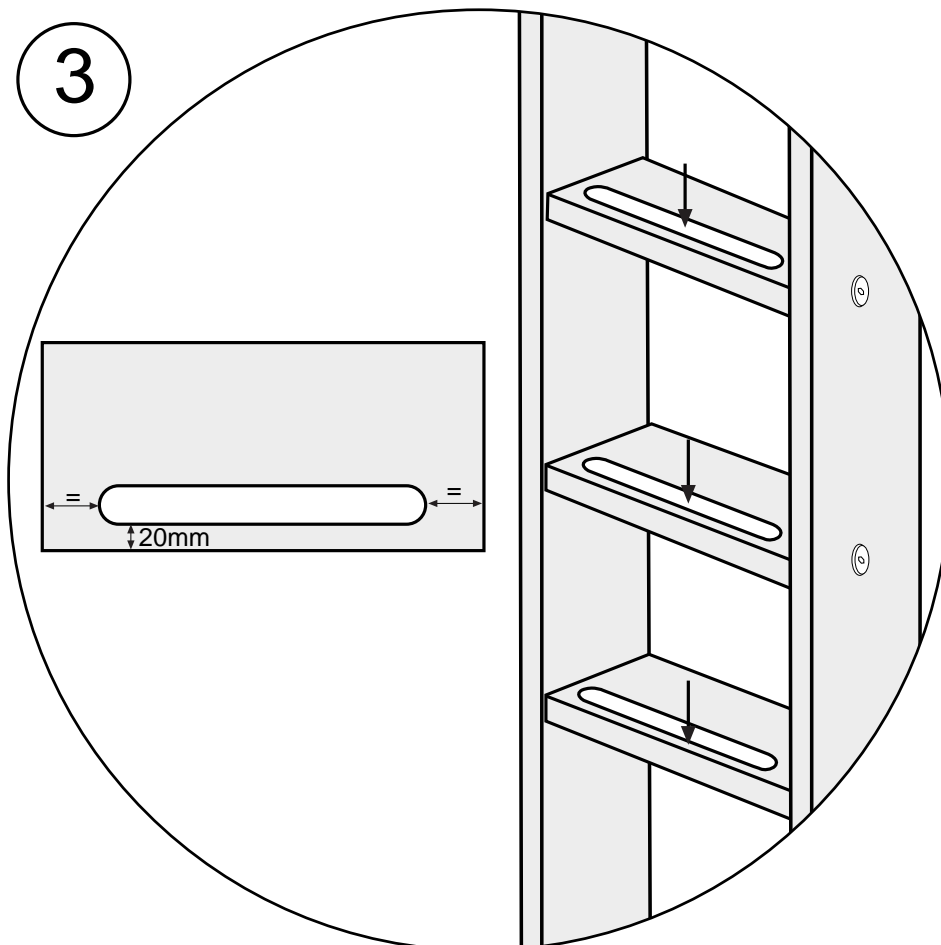
1



2



3



x1



AAD4

**PENSEZ AU TRI!** ENSEMBLE REDUISON L'IMPACT ENVIRONNEMENTAL DES EMBALLAGES

**ÉLÉMENTS BOIS PLASTIQUE** A JETER

**ÉLÉMENTS METAL CARTON PAPIER** A RECYCLER