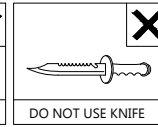
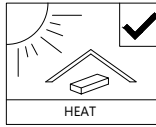
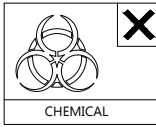


# ASSEMBLY INSTRUCTION

## BED 54-3679C-S5V - ELIAS BED-LIT 90 / BED 90

- ~ Before assembly, please read the instructions ~
- ~ Keep these instructions for future reference ~
- ~ Follow these steps to assemble the product ~



### ALGEMENE ONDERHOUDSVOORSCHRIFTEN :

Om de tafelbladen te beschermen mogen geen hete pannen, kaarsen of andere hete glazen op het oppervlakte geplaatst worden, gebruik hiervoor een beschermende onderligger.

Reinigen van oppervlaktes : met licht vochtige doek of zeemvel reinigen en direct droog wrijven. Zeker geen vocht laten staan op de oppervlaktes.

Gebruik van ruwe materialen zoals schuurpons, schuurmiddelen, chemische producten zoals verdunners ammoniak of boenwas zijn niet toegelaten.

Ook geen siliconen houdende producten aanwenden zoals pledge enz.  
Garantie : Indien bovenstaande voorschriften niet gevolgd worden vervalt de garantie.

### INFORMATION GENERALE D'ENTRETIEN :

Pour la protection de la surface des tables et autres éviter de mettre des casseroles chaudes ainsi que des bougies ou verres chaudes (thé) sur la surface sans protection.

L'entretien des surfaces : Utilisez un chiffon légèrement humide et séchez aussitôt. Jamais laisser des liquides sur les surfaces, les meubles ne sont pas adaptés pour un emplacement dans des pièces humides.

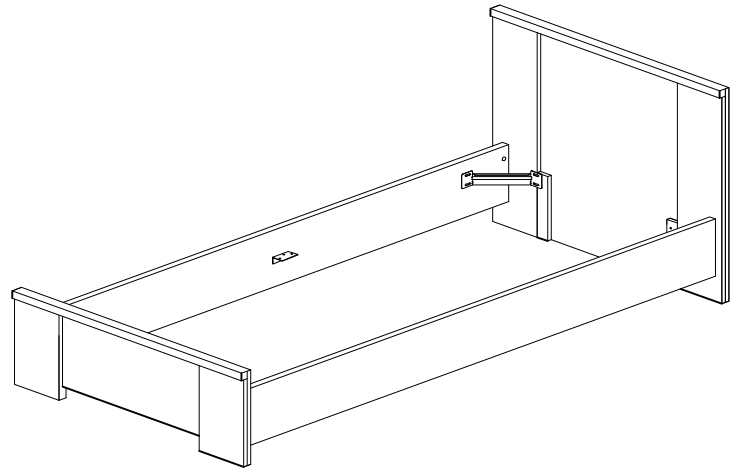
Des éponges abrasives, tout produits chimiques : ammoniac, détergent, diluant; ou cirage et produits d'entretien comme Pledge sont interdits.

Garantie : La garantie expire si les prescriptions d'entretien générale ne sont pas respectées.

### MAINTENANCE PRESCRIPTIONS :

To protect the table tops never put hot items on these surfaces.  
Clean with a slightly wet cloth and wipe dry immediately. Never let water or other wet items on the table tops, this furniture is not suitable for wet locations.

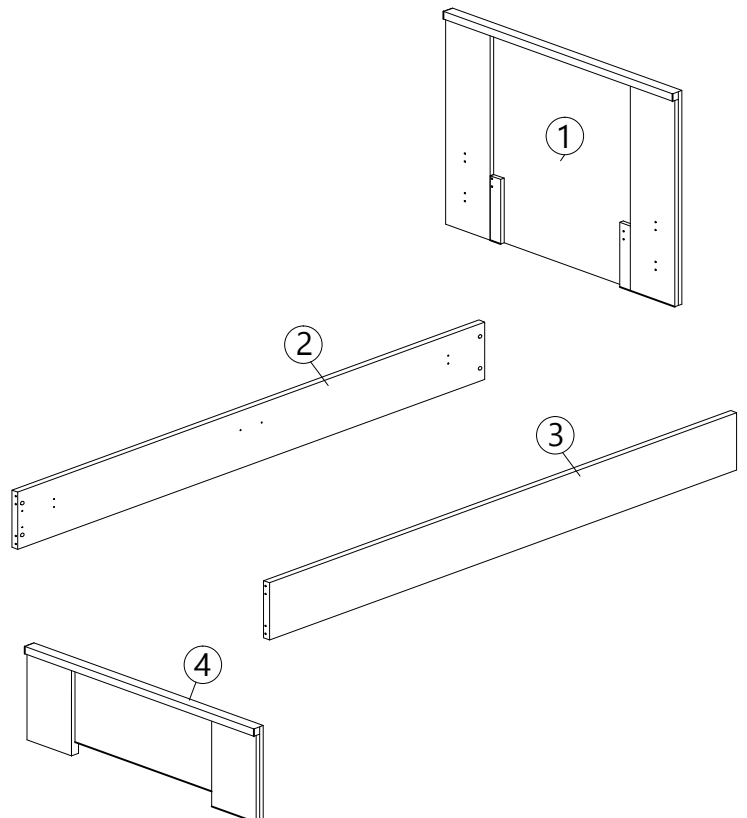
Do not use solvent, thinner, or other chemical products to clean.  
Warranty : Expires if above prescriptions are not respected.



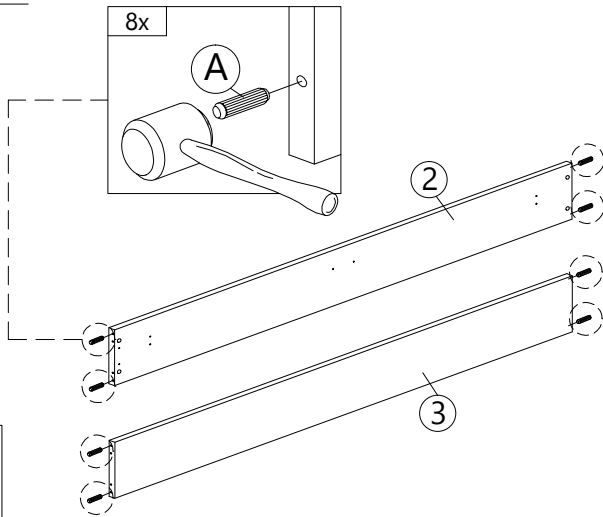
### HARDWARE LIST

<b>A</b>  PLASTIC DOWEL 8X25 8pcs	<b>B</b>  CB SCREW M3.5X16 20pcs	<b>C</b>  JCBC BOLT M6X60 4pcs	<b>D</b>  SCREW M8X12 16pcs	<b>E</b>  BARREL NUT 4pcs	<b>F1</b>  MINIFIX 5654 (SCREW) 4pcs	<b>F2</b>  MINIFIX 5654 (HOUSING) 4pcs
<b>G</b>  PLASTIC PIN 5pcs	<b>H</b>  ALLEN KEY 1pc	<b>I</b>  703 SCREW BED BRACKET 2sets	<b>J</b>  3"X3" L-BRACKET 2pcs	<b>K</b>  RECTANGULAR BED BRACKET 4pcs		

### PART LIST

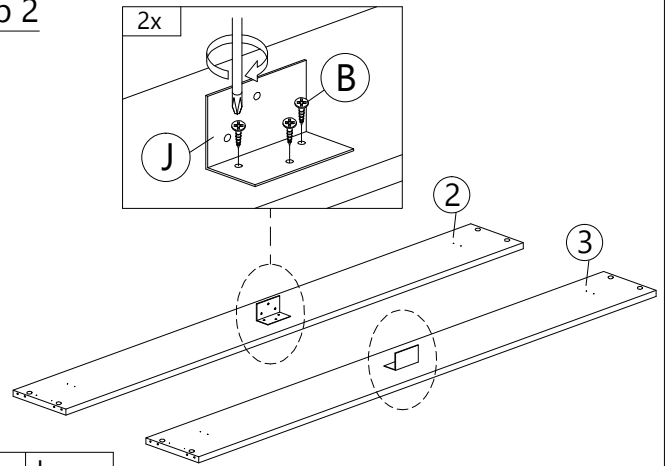


### Step 1



**A**  
 PLASTIC DOWEL  
 8X25  
 8 pcs

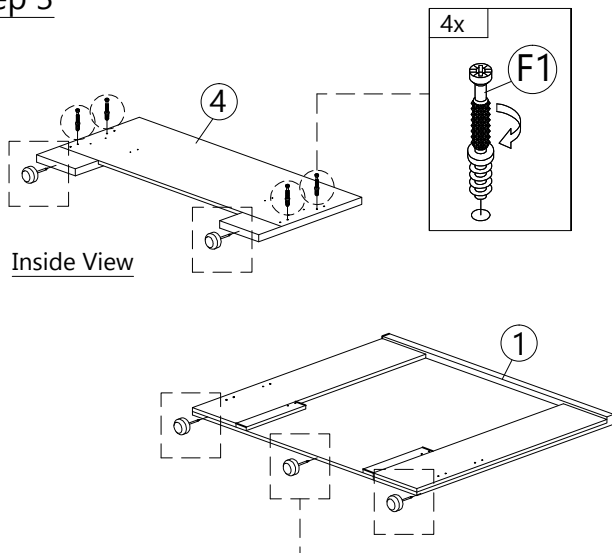
### Step 2



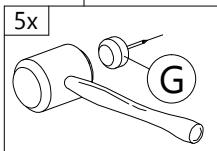
**B**      **J**  
 16MM      3"X3"  
 CB SCREW      L-BRACKET  
 M3.5X16      2 pcs  
 6 pcs      2 pcs

Inside View

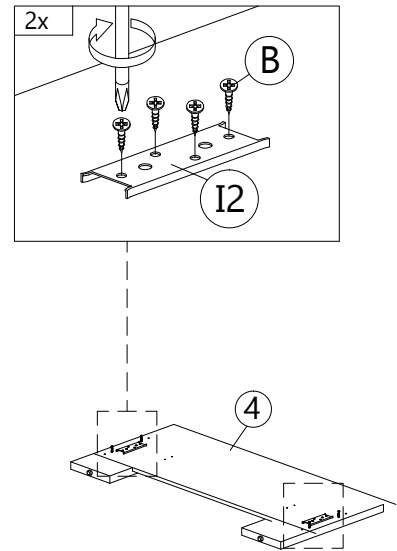
### Step 3



**F1**      **G**  
 MINIFIX  
 5654  
 (SCREW)  
 4 pcs      PLASTIC  
 PIN  
 5 pcs



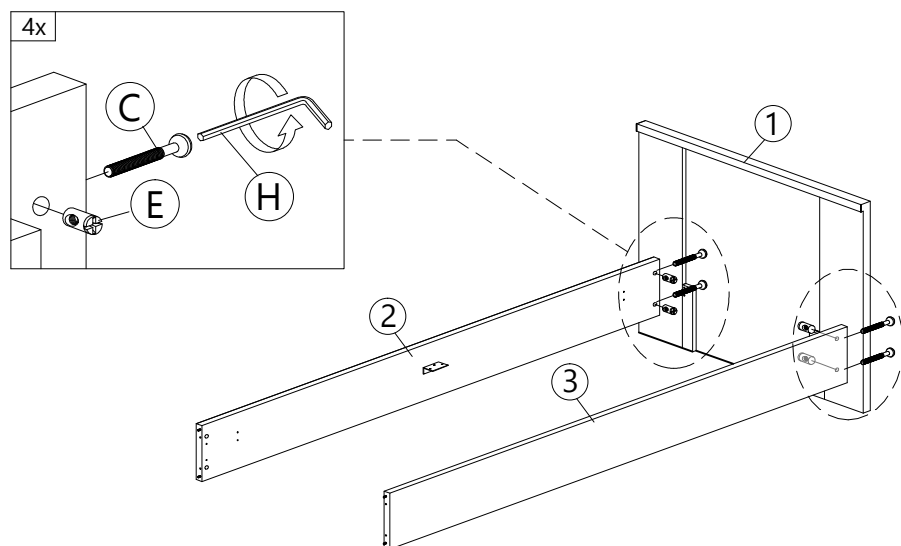
### Step 4



**B**      **I2**  
 16MM      703 SCREW  
 CB SCREW      BED BRACKET  
 M3.5X16      2 pcs  
 8 pcs      2 pcs

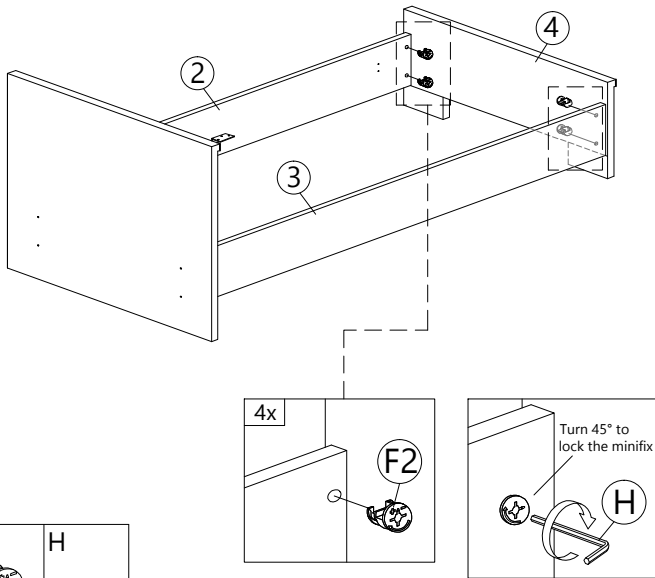
Inside View



### Step 5



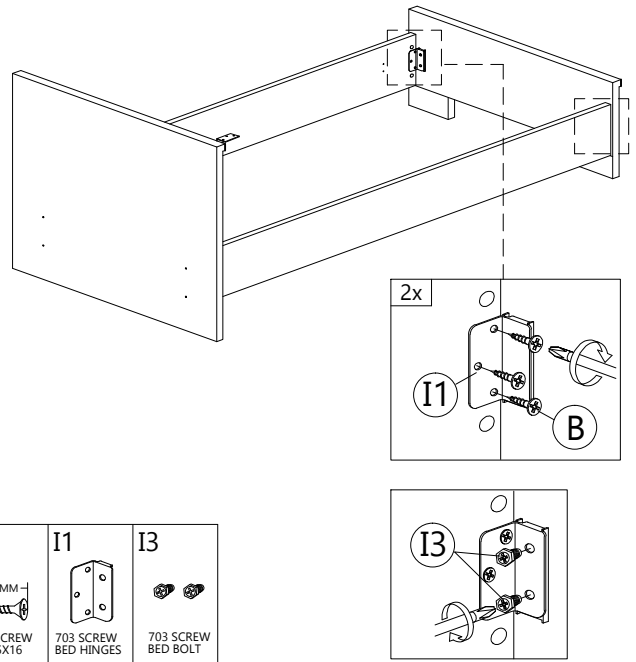
**C**      **E**      **H**  
 60MM      JCBC BOLT  
 M6X60      BARREL NUT  
 4 pcs      ALLEN KEY  
 1 pc

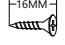
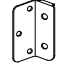

## Step 6



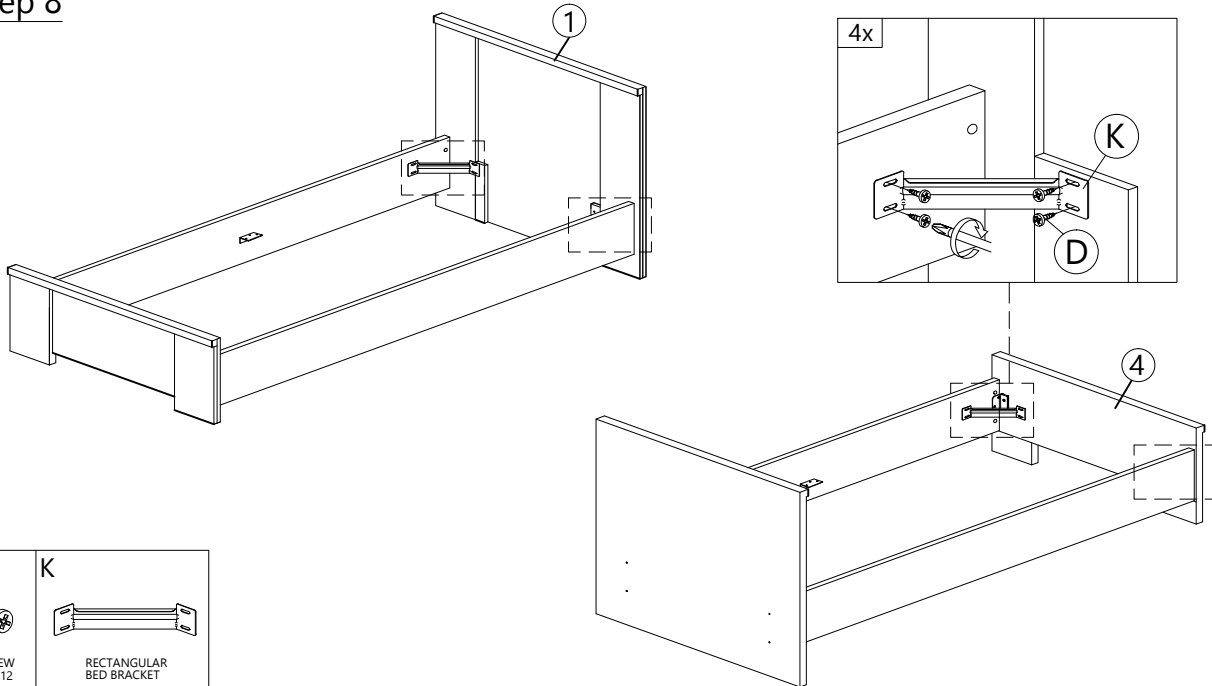
<b>F2</b>  MINIFIX 5654 (HOUSING) 4 pcs	<b>H</b>  ALLEN KEY 1 pc
---	--



## Step 7



<b>B</b>  CB SCREW M3.5X16 6 pcs	<b>I1</b>  703 SCREW BED HINGES 2 pcs	<b>I3</b>  703 SCREW BED BOLT 4 pcs
---	--	---

## Step 8



<b>D</b>  SCREW M8X12 16 pcs	<b>K</b>  RECTANGULAR BED BRACKET 4 pcs
--	--

## Completed

