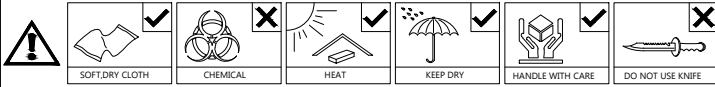


ASSEMBLY INSTRUCTION

BC 70100-S5V-P - ELIAS BOEKENREK / ETAGERE / BOOKCASE

- ~ Before assembly, please read the instructions ~
- ~ Keep these instructions for future reference ~
- ~ Follow these steps to assemble the product ~



ALGEMENE ONDERHOUDSVOORSCHRIFTEN :

Om de tafelbladen te beschermen mogen geen hete pannen, kaarsen of andere hete glazen op het oppervlakte geplaatst worden, gebruik hiervoor een beschermende onderligger.

Reinigen van oppervlaktes : met licht vochtige doek of zeemvel reinigen en direct droog wrijven. Zeker geen vocht laten staan op de oppervlaktes.

Gebruik van ruwe materialen zoals schuurpons, schuurmiddelen, chemische producten zoals verdunners ammoniak of boenwas zijn niet toegelaten.

Ook geen siliconen houdende producten aanwenden zoals pledge enz.

Garantie : Indien bovenstaande voorschriften niet gevolgd worden vervalt de garantie.

INFORMATION GENERALE D'ENTRETIEN :

Pour la protection de la surface des tables et autres éviter de mettre des casseroles chaudes ainsi que des bougies ou verres chaudes (thé) sur la surface sans protection.

L'entretien des surfaces : Utilisez un chiffon légèrement humide et séchez aussitôt. Jamais laisser des liquides sur les surfaces, les meubles ne sont pas adaptés pour un emplacement dans des pièces humides.

Des éponges abrasives, tout produits chimiques : ammoniac, détergent, diluent; ou cirage et produits d'entretien comme Pledge sont interdit.

Garantie : La garantie expire si les prescriptions d'entretien générale ne sont pas respecter.

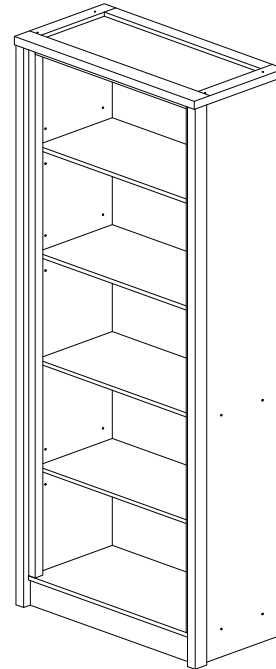
MAINTENANCE PRESCRIPTIONS :

To protect the table tops never put hot items on these surfaces.

Clean with a slightly wet cloth and wipe dry immediately. Never let water or other wet items on the table tops, this furniture is not suitable for wet locations.

Do not use solvent, thinner, or other chemical products to clean.

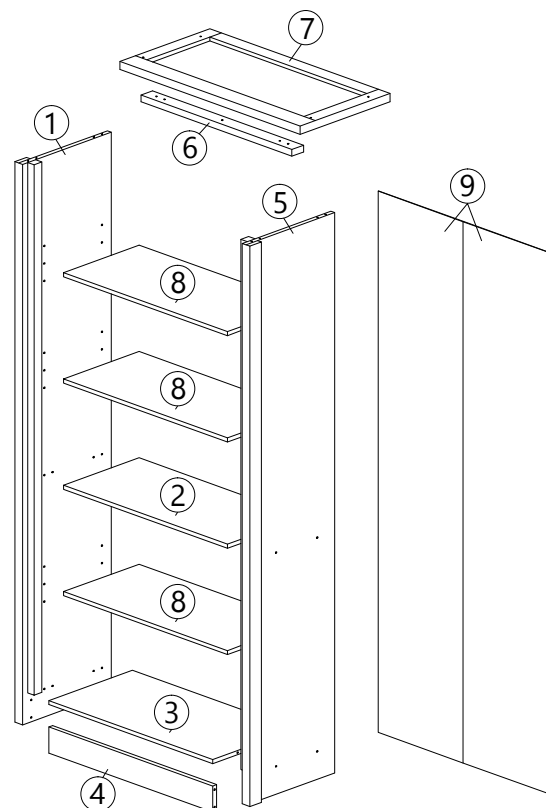
Warranty : Expires if above prescriptions are not respected.



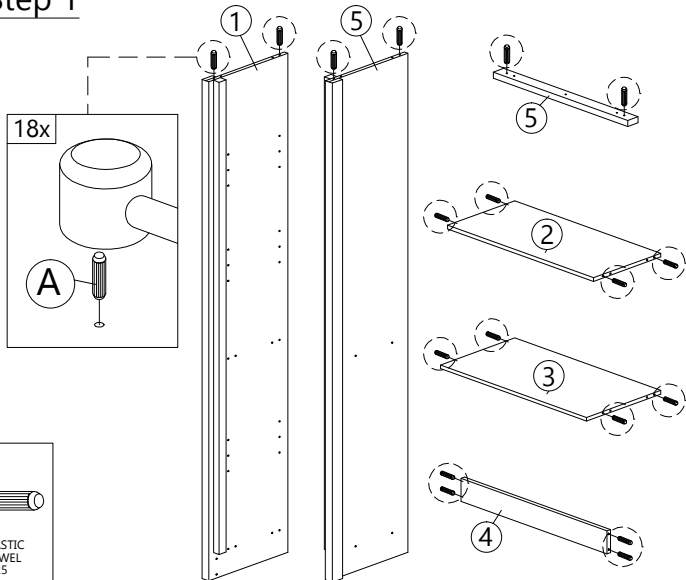
HARDWARE LIST

A	B	C	D	E	F	G
PLASTIC DOWEL 8X25	CSK CAP M6X40	CSK CAP M6X50	METAL SHELF SUPPORT	CAP (GREY OAK)	PLASTIC PIN	ALLEN KEY
18pcs	8pcs	7pcs	12pcs	11pcs	5pcs	1pc
H						
POWER NAIL 5/8"						
64pcs						

PART LIST



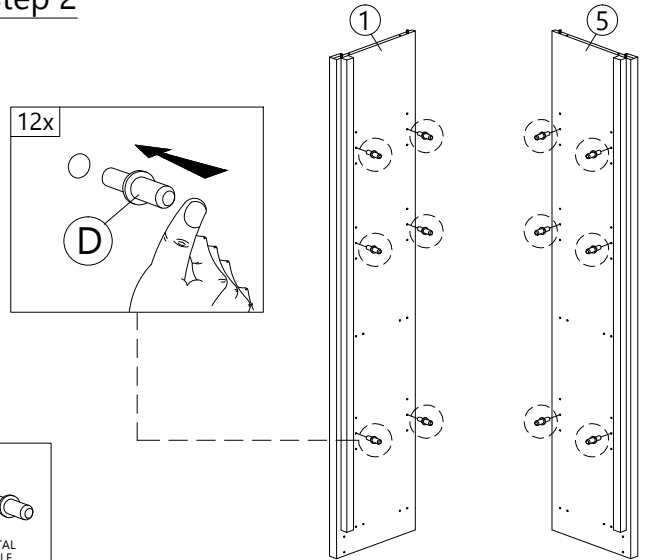
Step 1



A

 PLASTIC DOWEL 8X25
 18 pcs

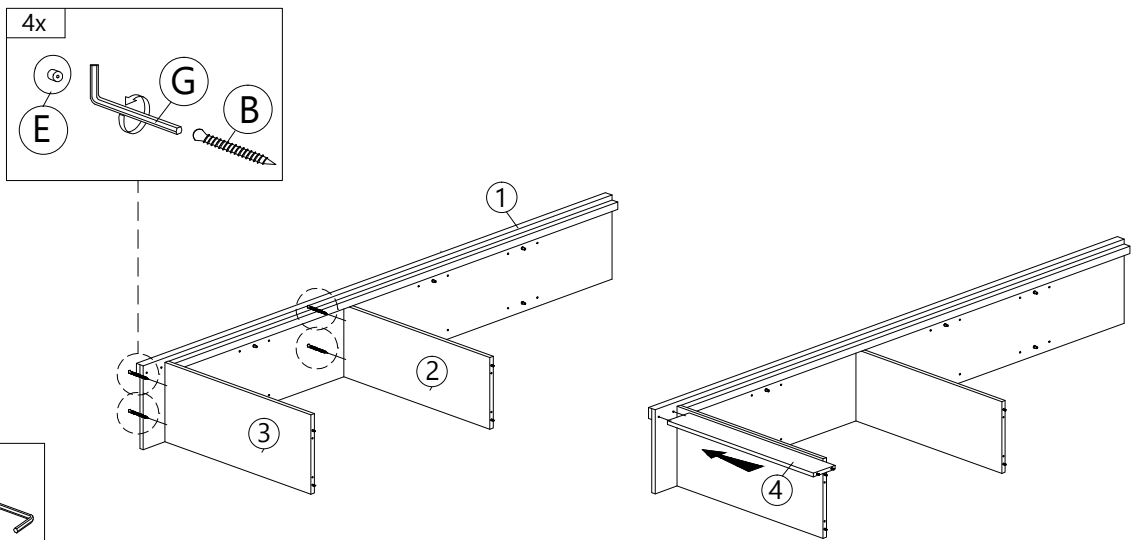
Step 2

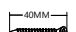




D

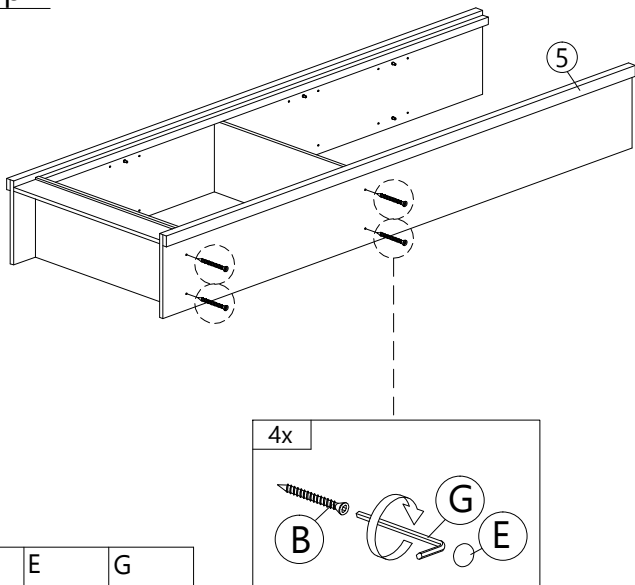
 METAL SHELF SUPPORT
 12 pcs

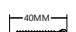


Step 3



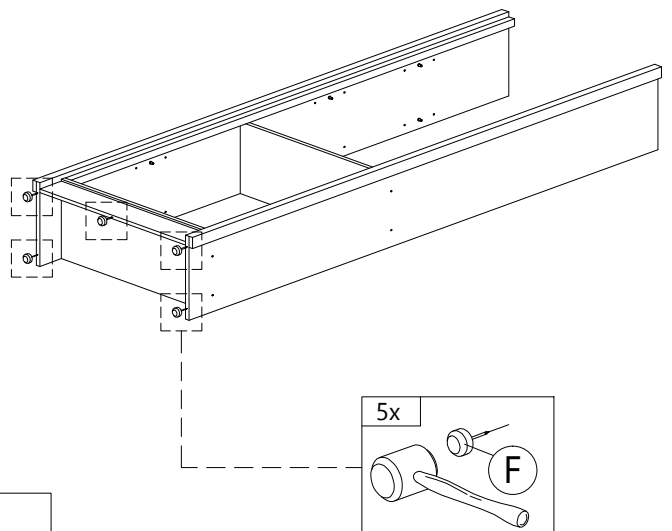
B  CSK CAP M6X40 4 pcs	E  CAP (GREY OAK) 4 pcs	G  ALLEN KEY 1 pc
--------------------------------------------------------------------------------------------------------------------------	----------------------------------------------------------------------------------------------------------------------------	----------------------------------------------------------------------------------------------------------------------


Step 4



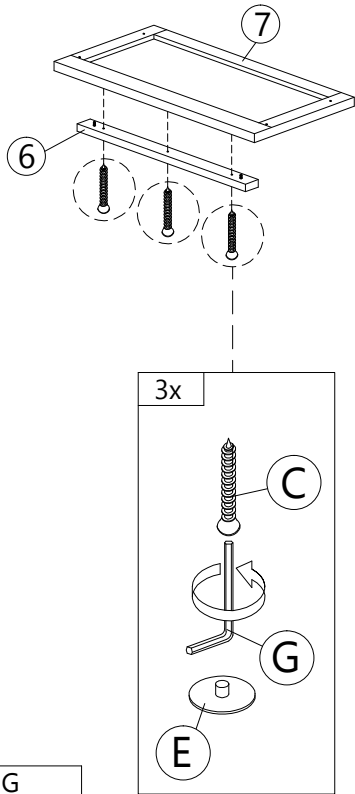
B  CSK CAP M6X40 4 pcs	E  CAP (GREY OAK) 4 pcs	G  ALLEN KEY 1 pc
--------------------------------------------------------------------------------------------------------------------------	----------------------------------------------------------------------------------------------------------------------------	----------------------------------------------------------------------------------------------------------------------

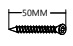


Step 5



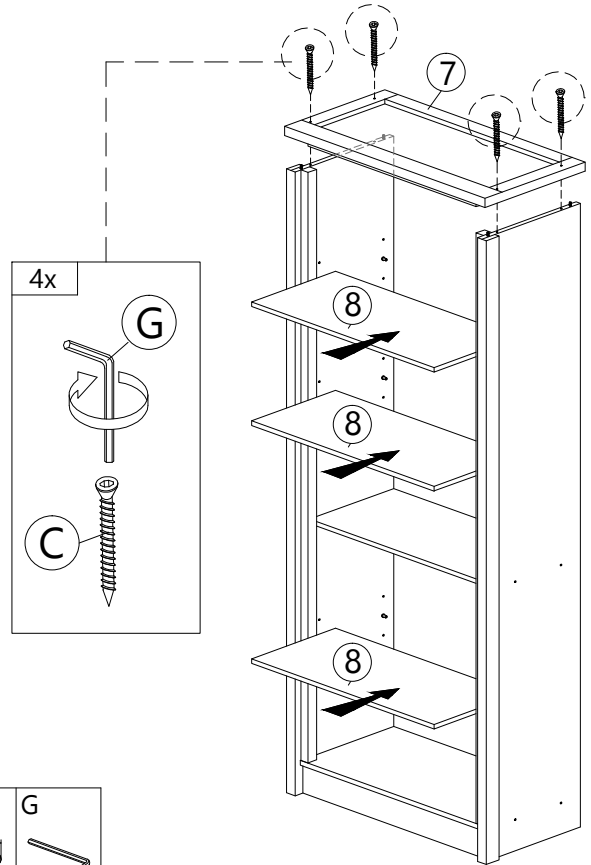
F

 PLASTIC PIN
 5 pcs

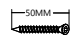

Step 6



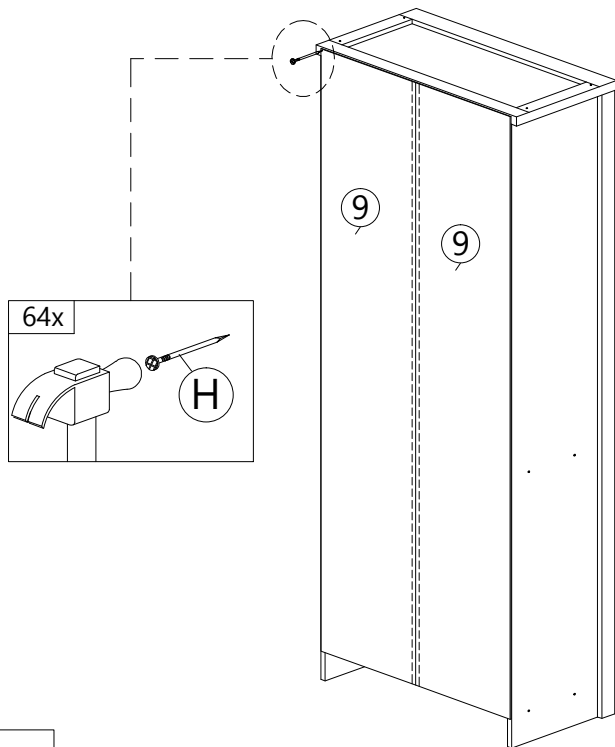
C	E	G
		
CSK CAP M6X50 3 pcs	CAP (GREY OAK) 3 pcs	ALLEN KEY 1 pc


Step 7



C	G
	
CSK CAP M6X50 4 pcs	ALLEN KEY 1 pc

Step 8



H

POWER NAIL 5/8" 64 pcs

Back view

Completed

