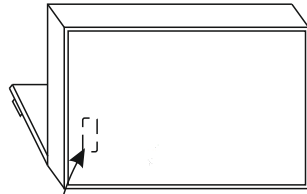
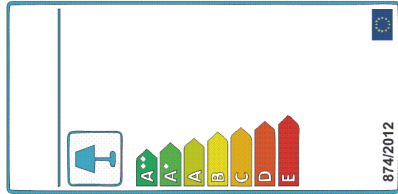


.....
 XXXXXXXXXXXX serie: xxx

 Hergestellt für:



<http://www.bega-gruppe.de>

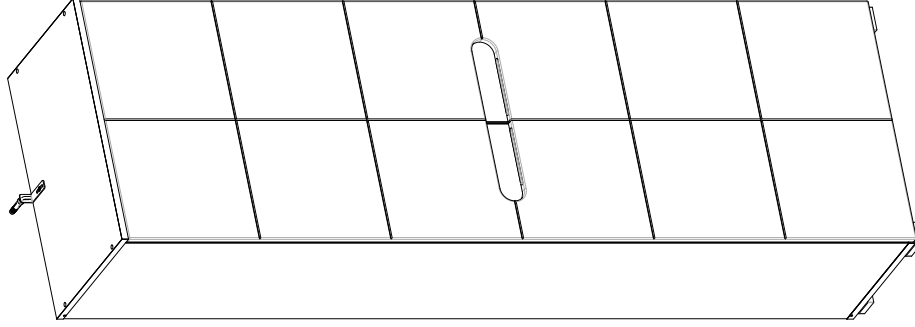


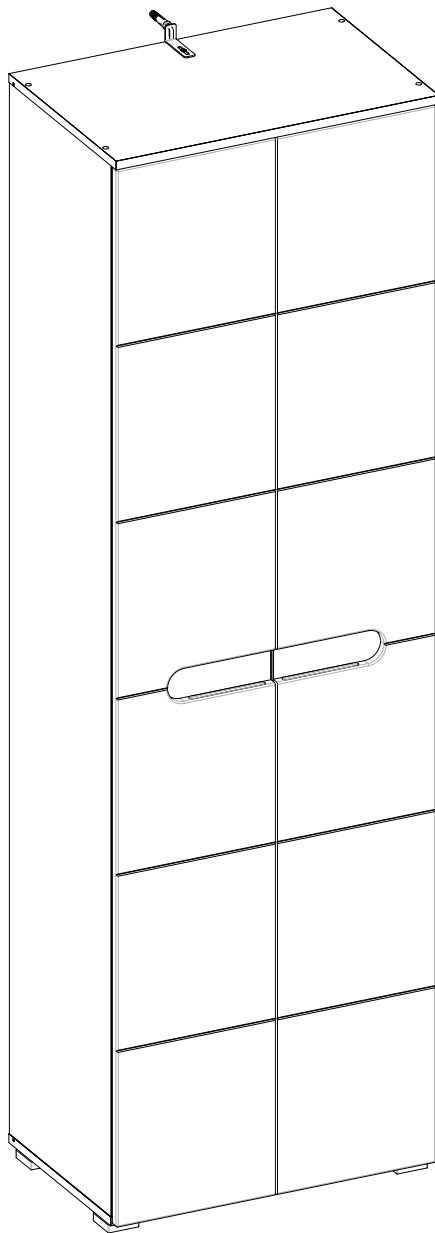
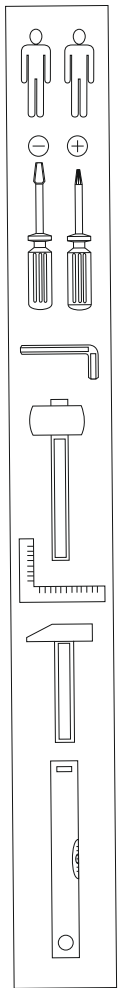
- | | | |
|----|----------------|-------------|
| BG | Bulgarisch | Български |
| CS | Tschechisch | čeština |
| DA | Dänisch | Dansk |
| DE | Deutsch | Deutsch |
| ET | Eströisch | Eesti |
| EL | Griechisch | ελληνικά |
| EN | English | English |
| ES | Spanisch | español |
| FR | Französisch | Français |
| FI | Finnisch | suomalainen |
| HR | Kroatisch | hrvatski |
| HU | Ungarisch | magyar |
| IT | Italienisch | italiano |
| LV | Lettisch | Latvijas |
| LT | Litauisch | Lietuvos |
| NL | Niederländisch | Nederlands |
| PL | Polnisch | Polski |
| PT | Portugiesisch | português |
| RO | Rumänisch | român |
| SK | Slowakisch | slovenský |
| SL | Slowenisch | slovensčina |
| SV | Schwedisch | Svenska |



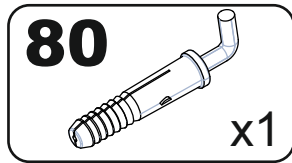
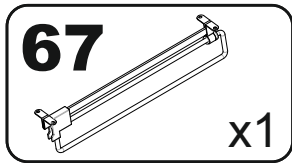
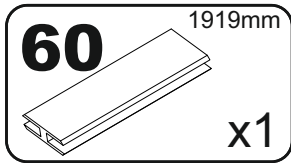
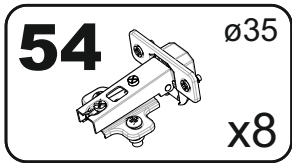
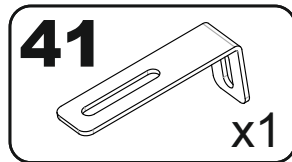
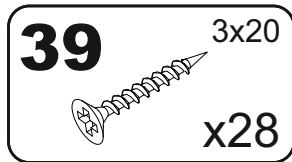
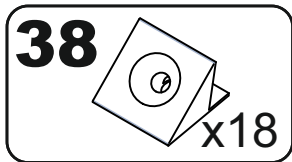
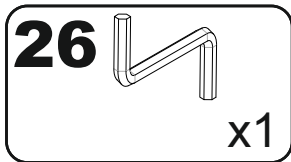
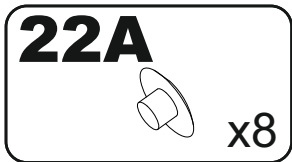
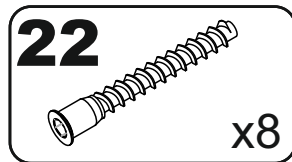
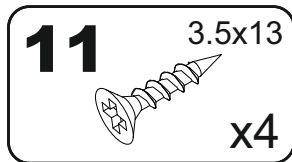
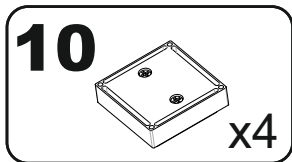
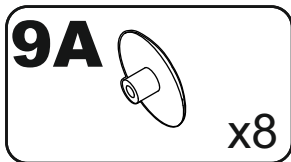
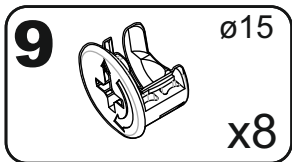
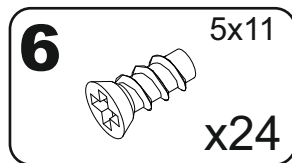
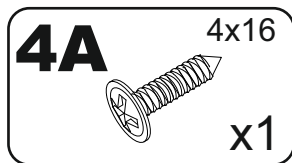
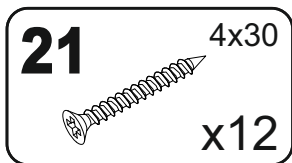
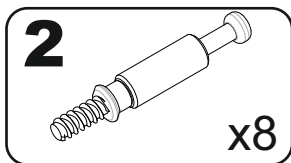
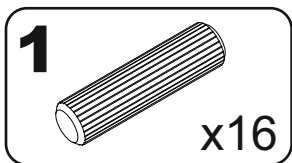
P

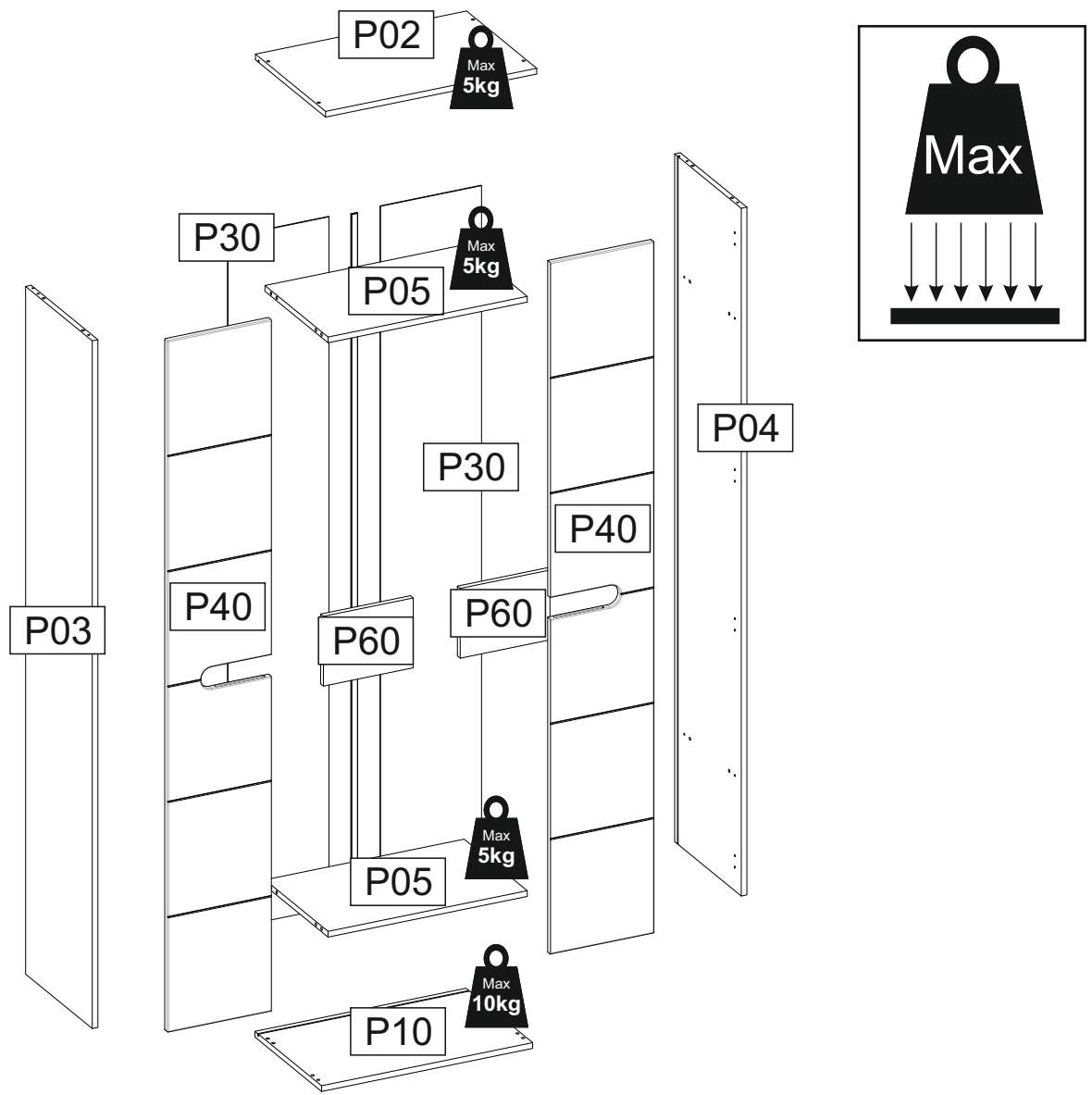
120 min



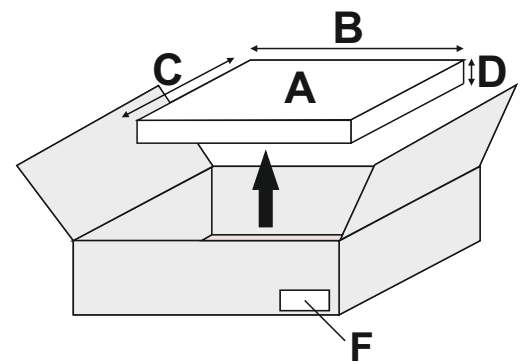


P

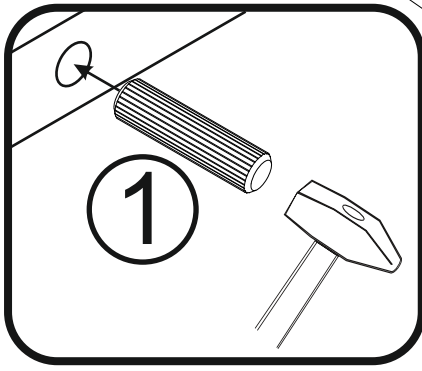
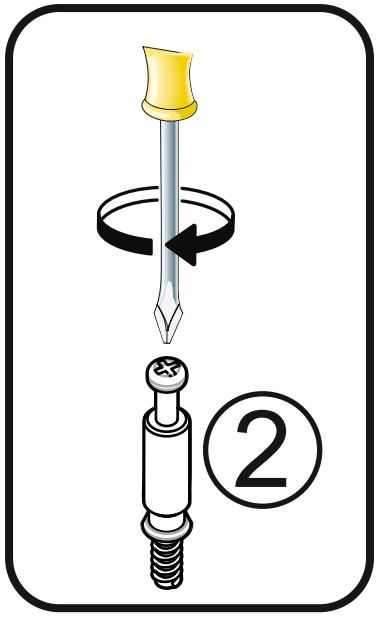
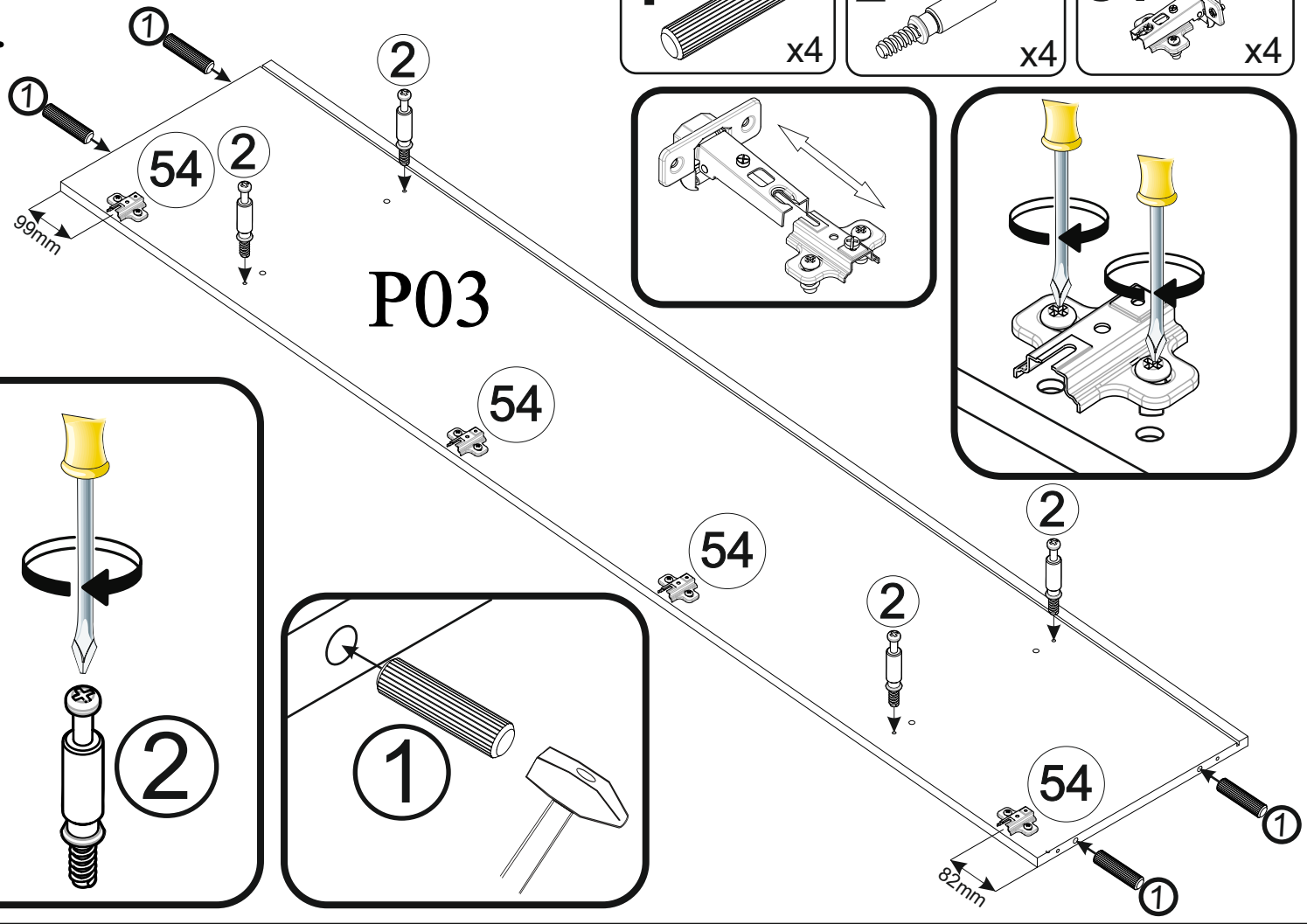
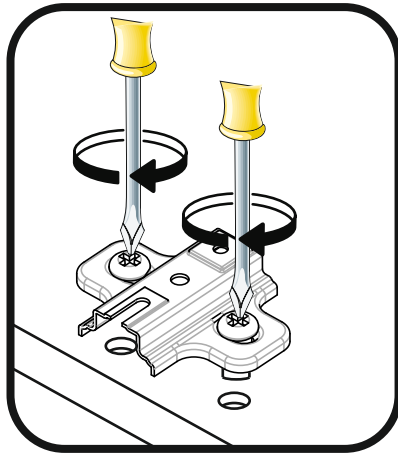
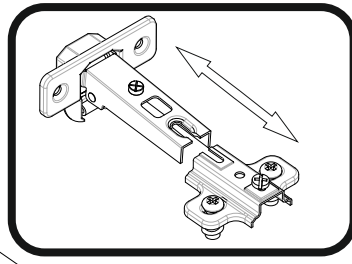
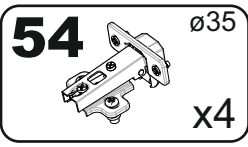
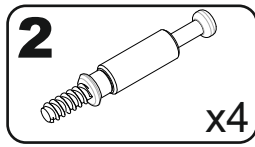
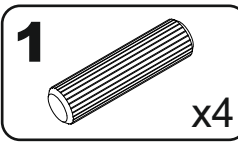




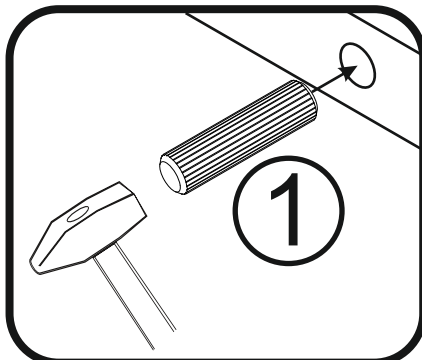
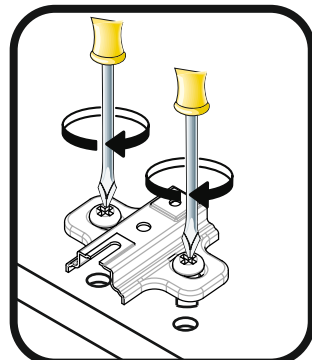
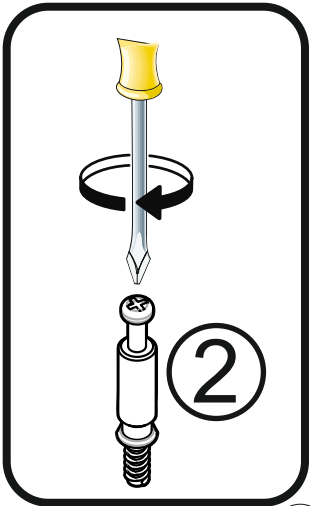
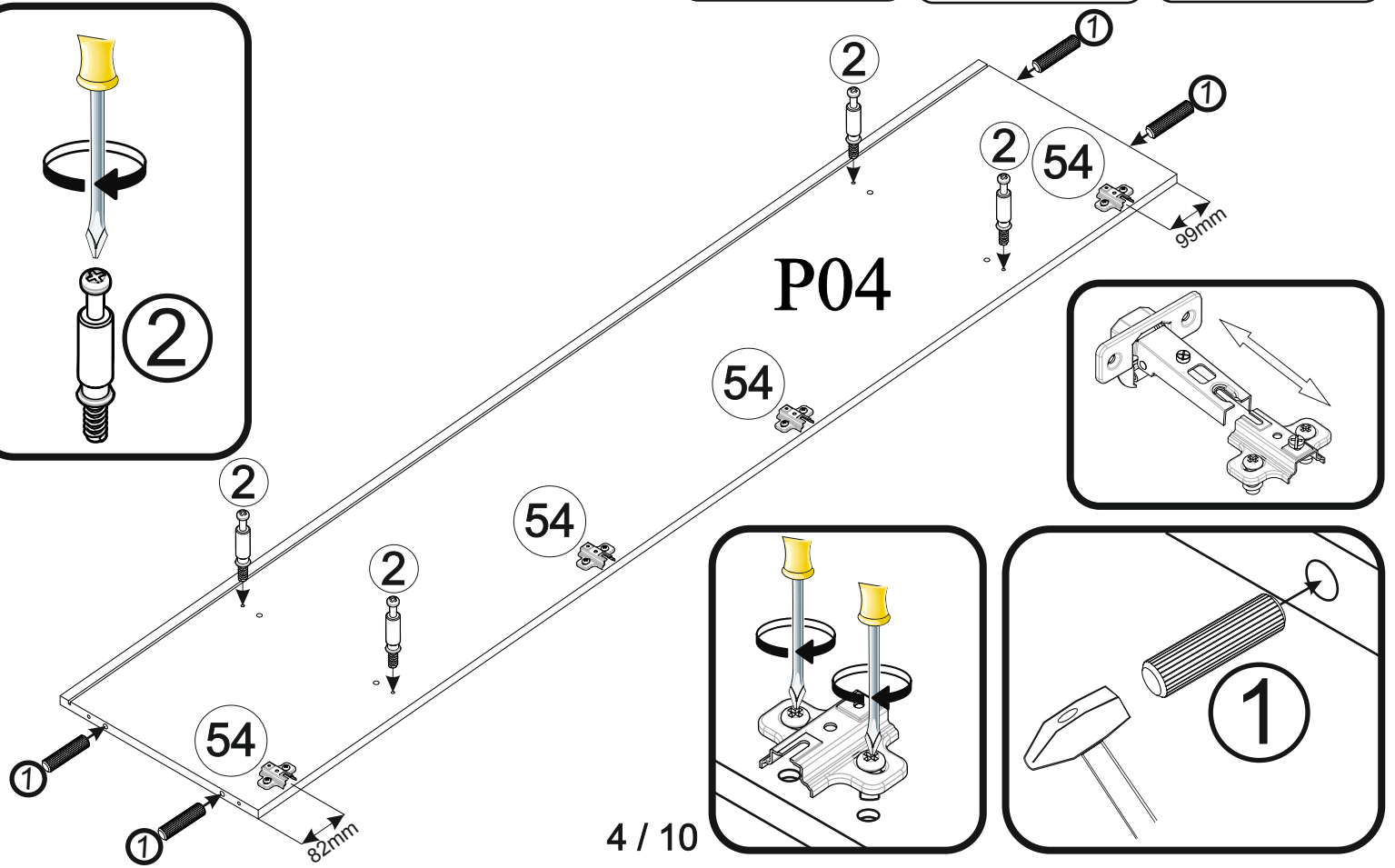
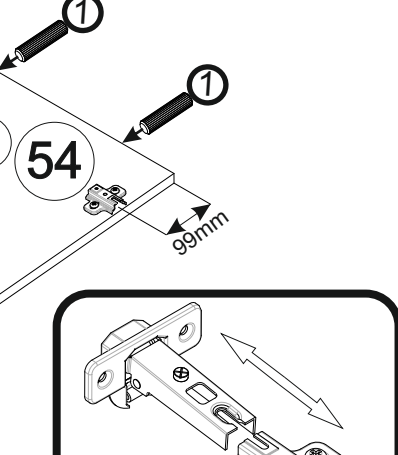
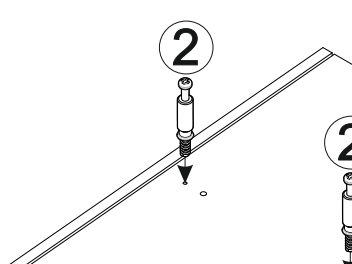
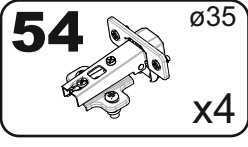
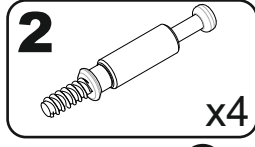
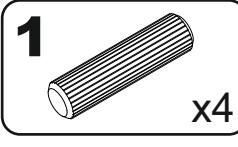
| A | B_(mm) | C_(mm) | D_(mm) | E | F |
|-----|--------|--------|--------|---|-----|
| P01 | 602 | 380 | 16 | 1 | 1 2 |
| P02 | 602 | 400 | 16 | 1 | 1 2 |
| P03 | 1921 | 380 | 16 | 1 | 2 2 |
| P04 | 1921 | 380 | 16 | 1 | 2 2 |
| P20 | 568 | 360 | 16 | 2 | 1 2 |
| P30 | 1931 | 288 | 3 | 2 | 2 2 |
| P40 | 1932 | 296 | 16 | 2 | 2 2 |
| P60 | 256 | 196 | 16 | 2 | 1 2 |



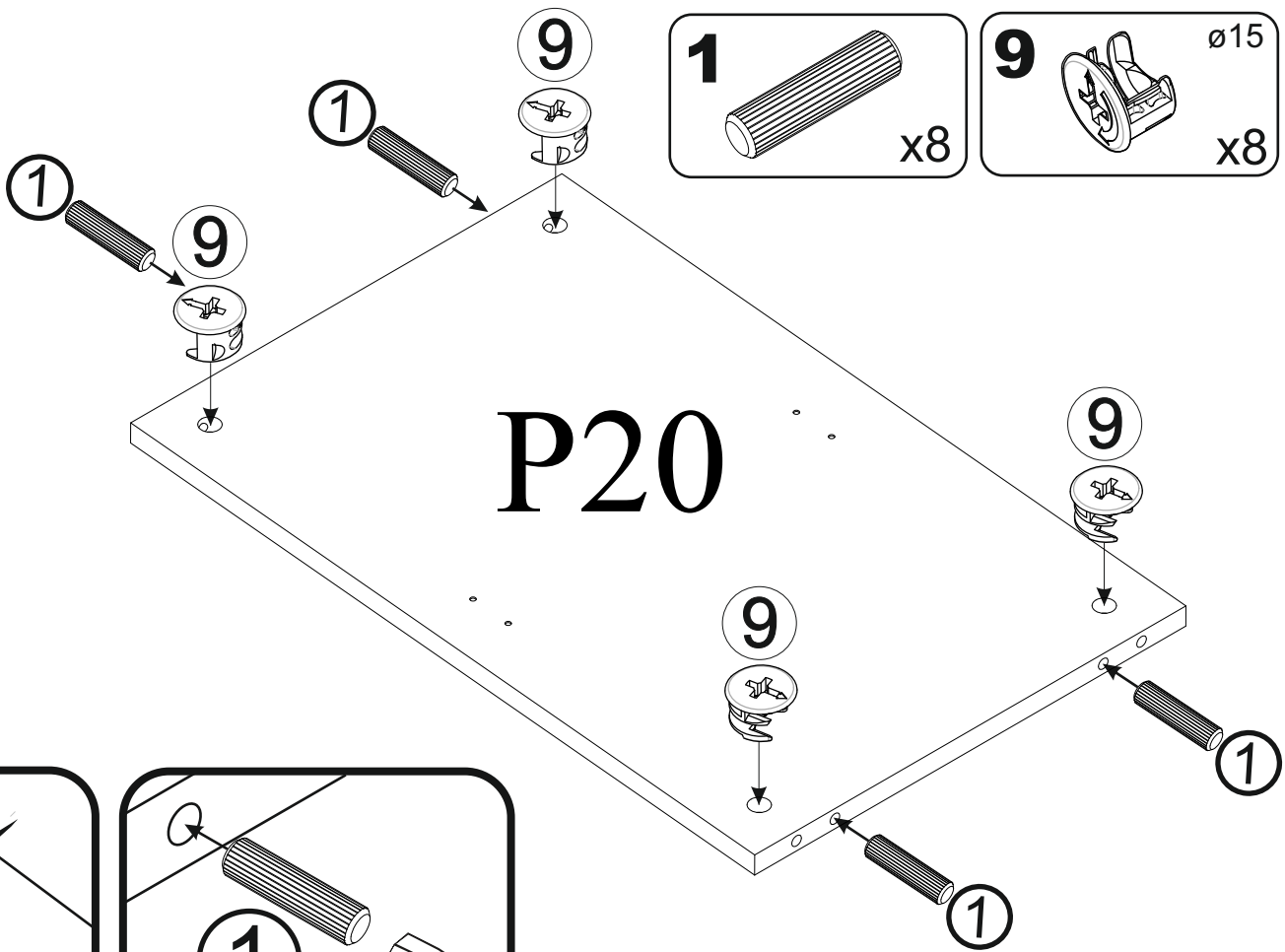
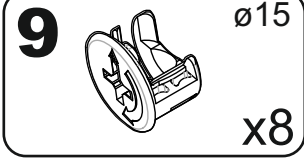
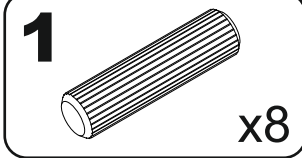
1



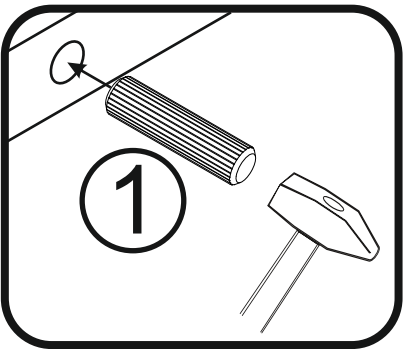
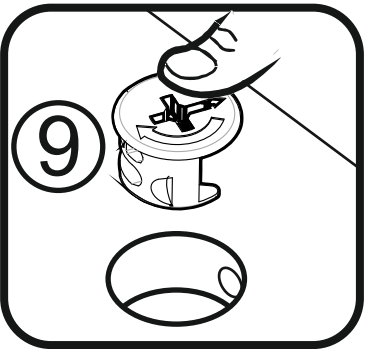
2



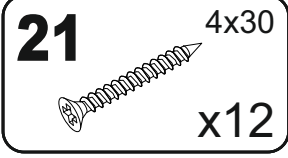
3



x2



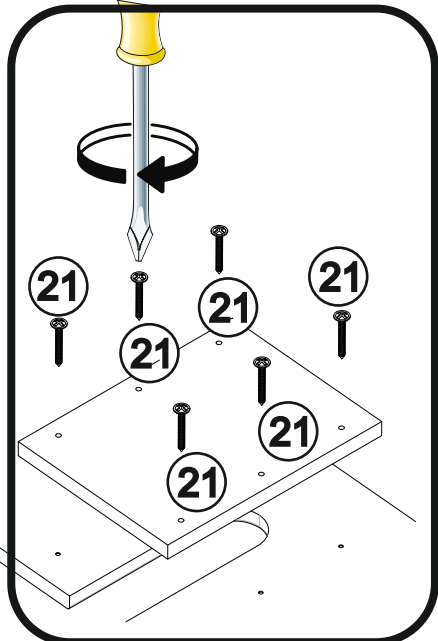
4



P40

x2

P60



5

54

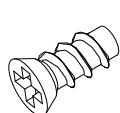

P40

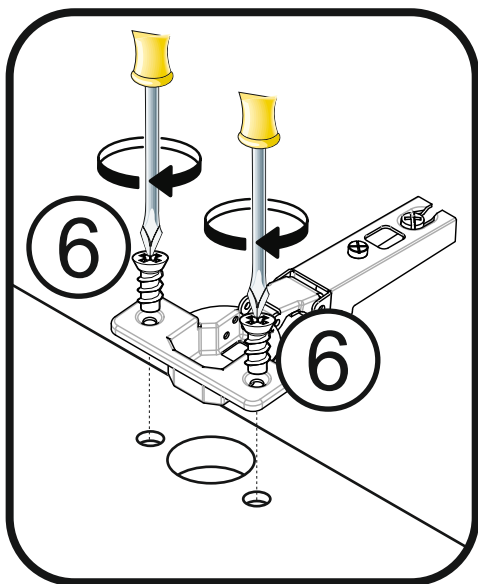
54

54


54

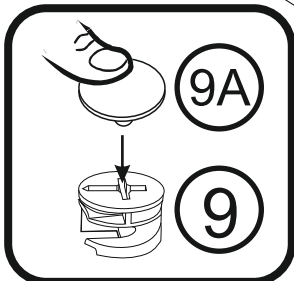
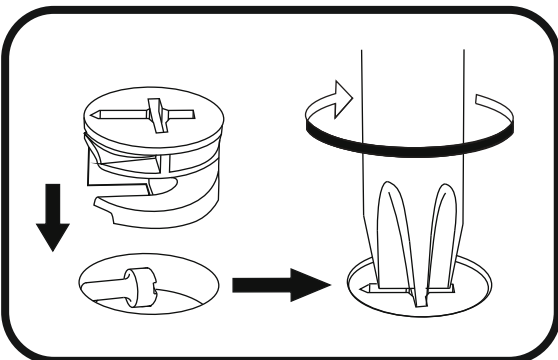
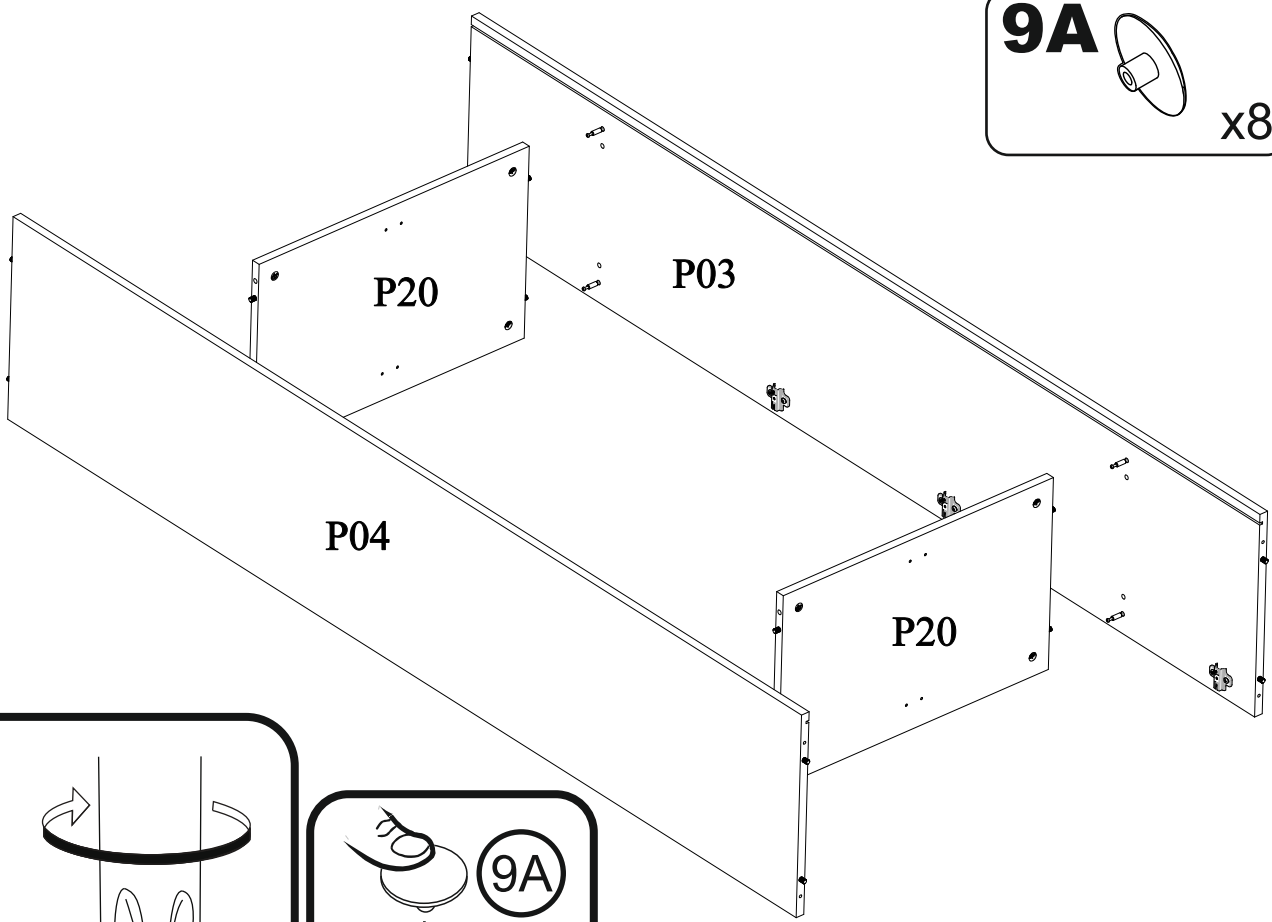
x2

| | | | | | |
|----------|--|------|-----------|--|-----|
| 6 |  | 5x11 | 54 |  | ø35 |
| | | x16 | | | x8 |

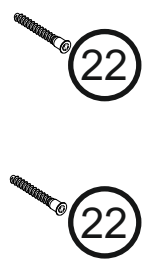
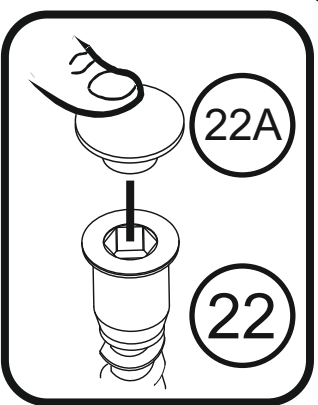
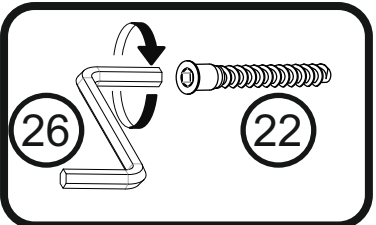
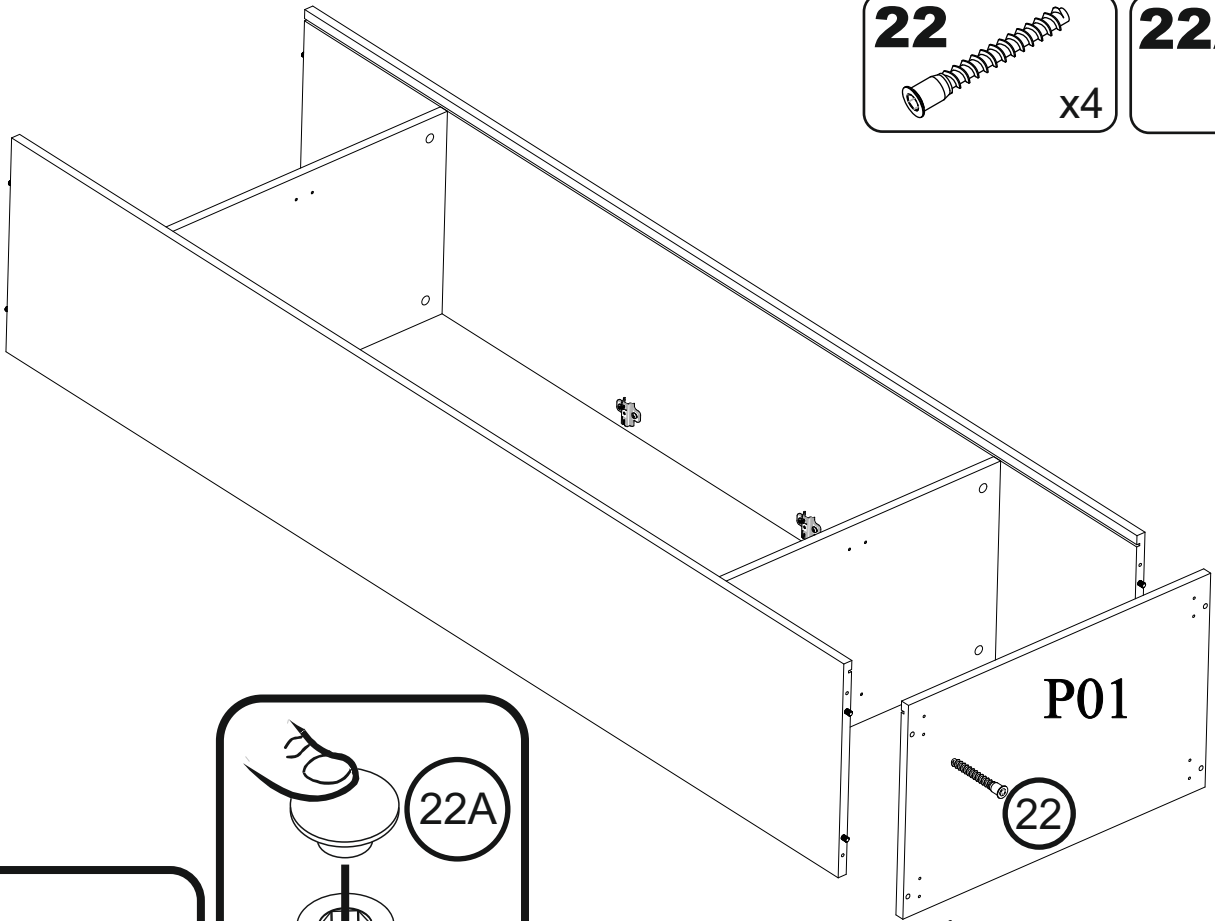
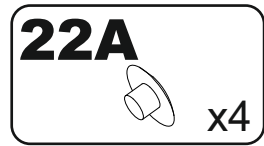
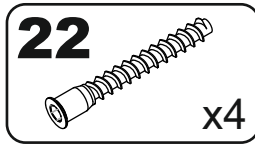


6

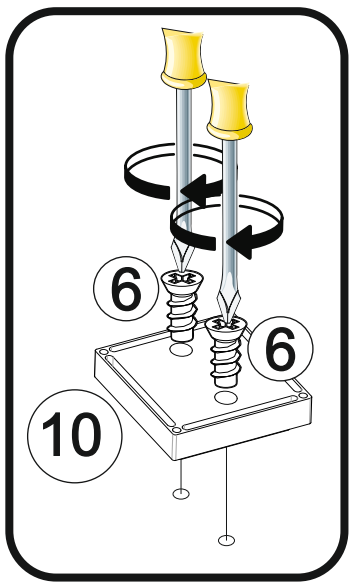
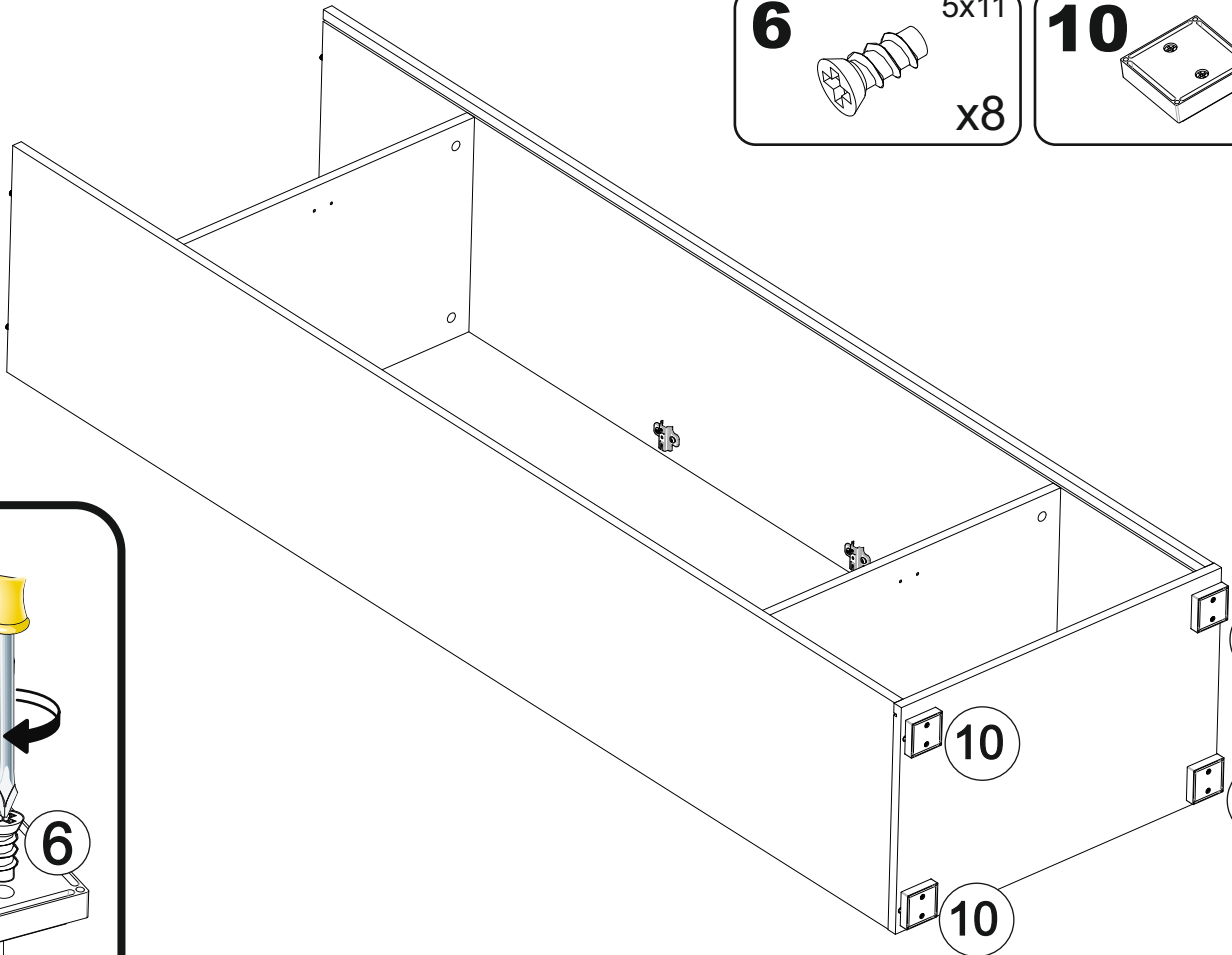
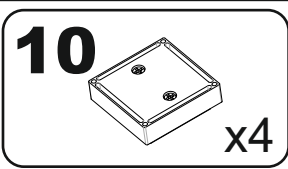
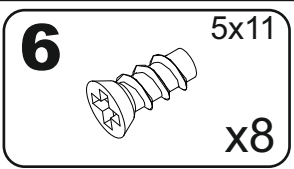
| | | |
|-----------|---|----|
| 9A |  | x8 |
|-----------|---|----|



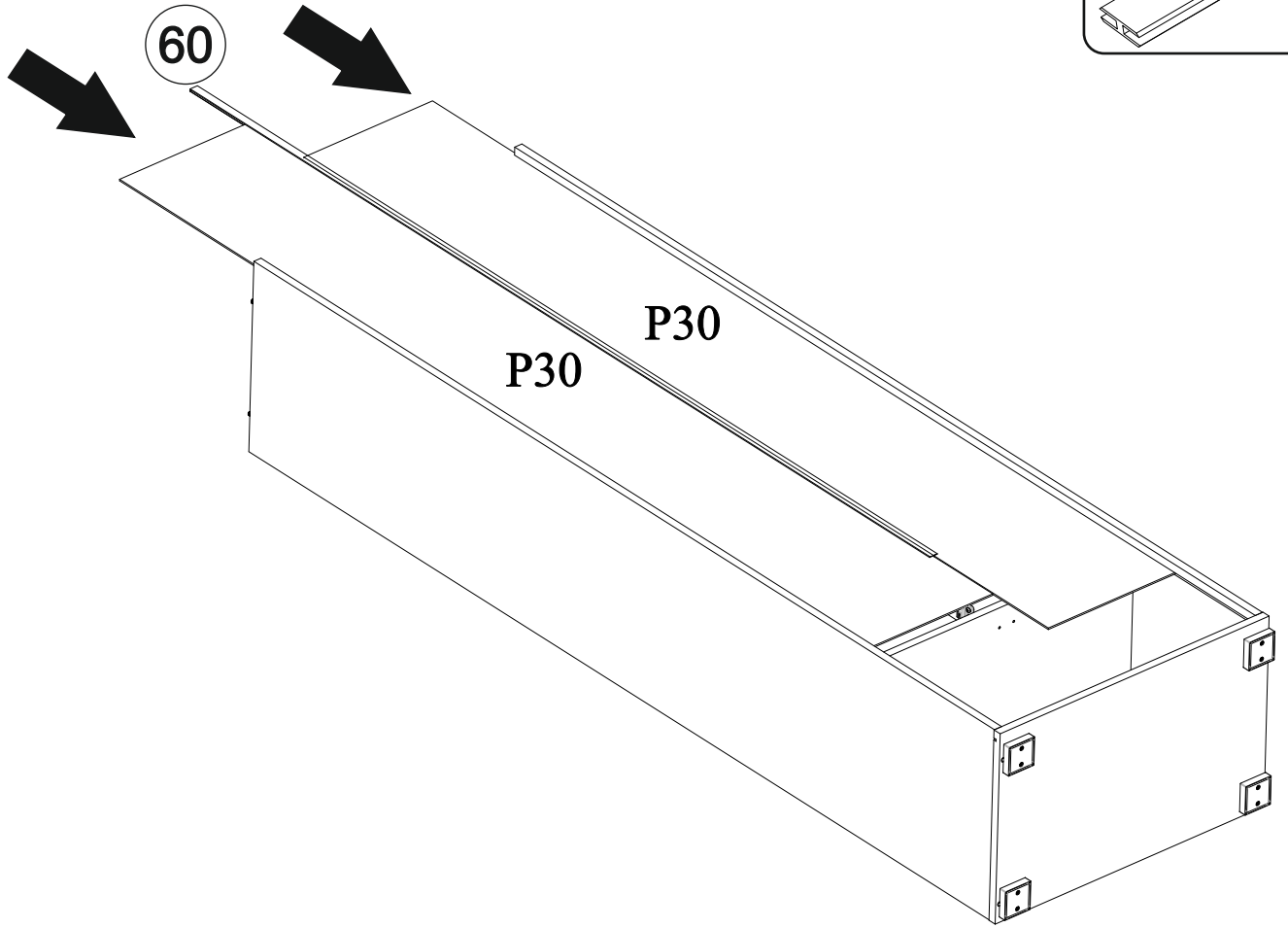
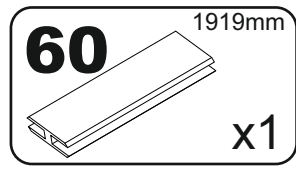
7



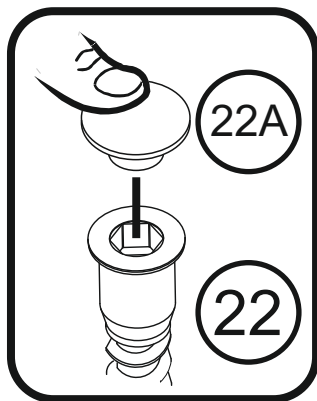
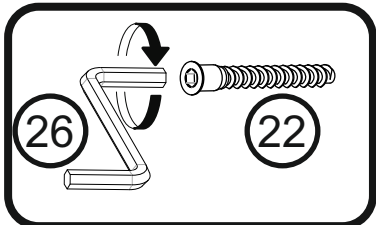
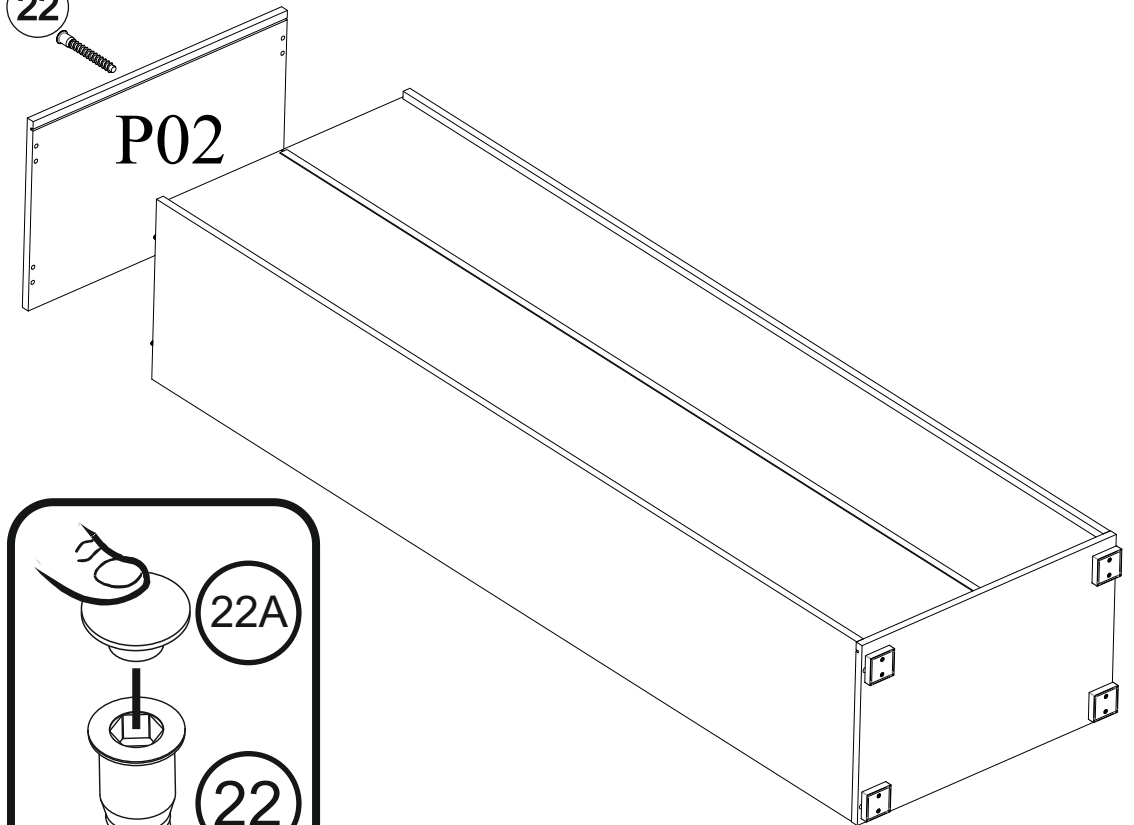
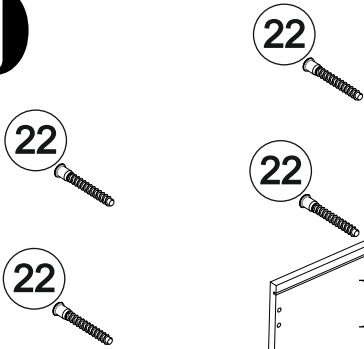
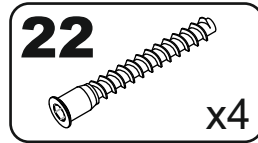
8



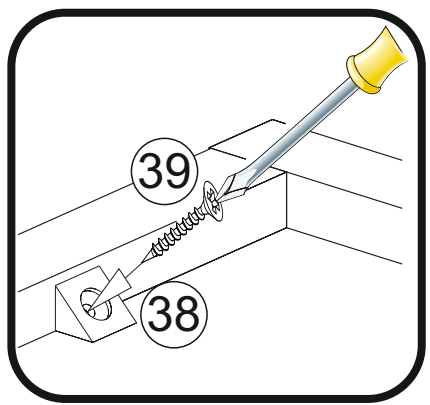
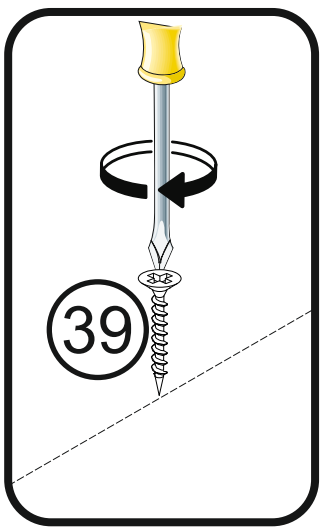
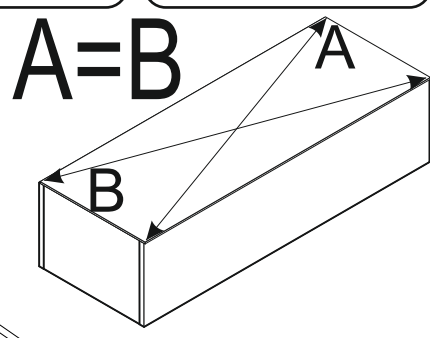
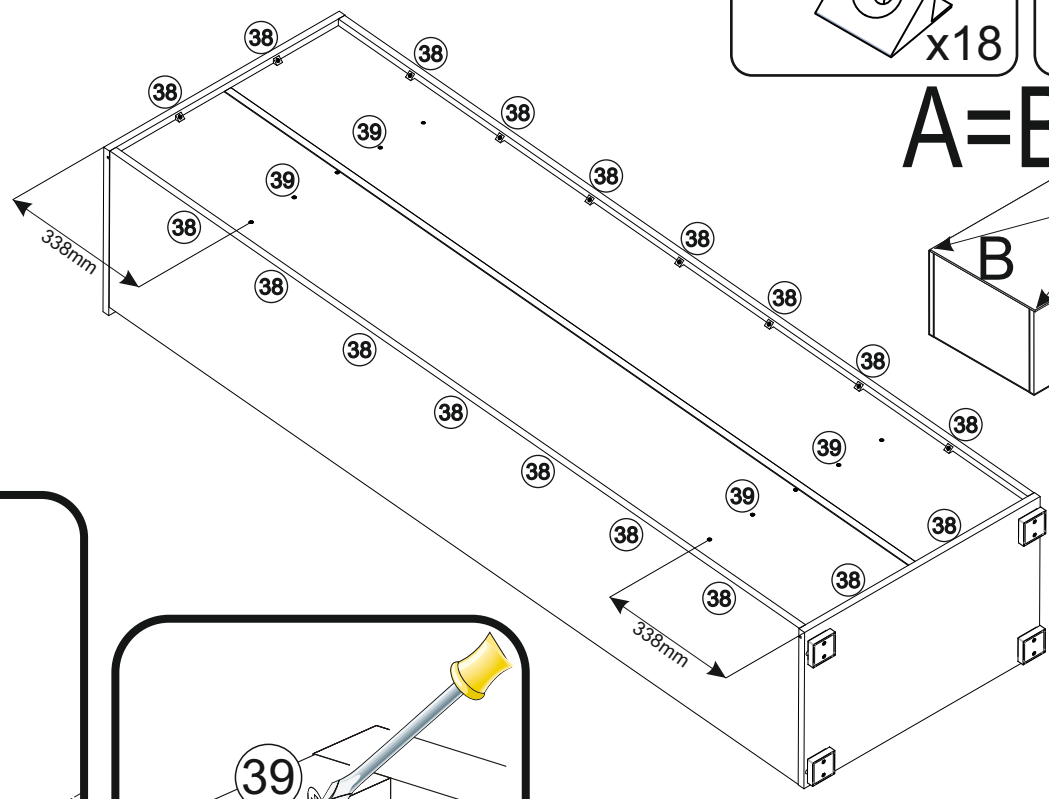
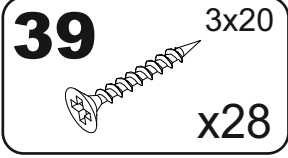
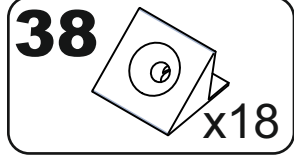
9



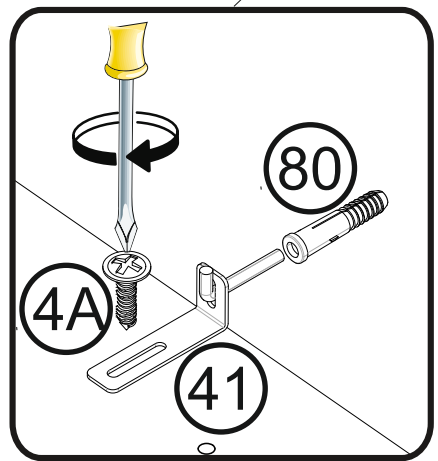
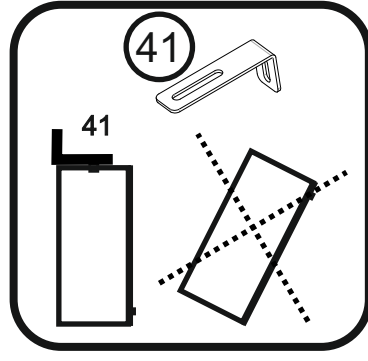
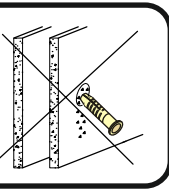
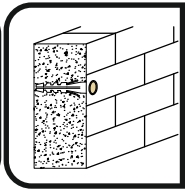
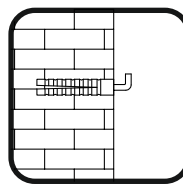
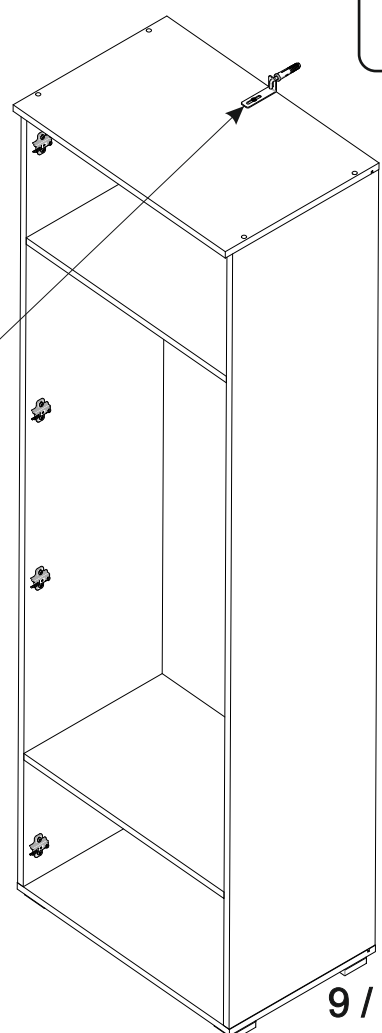
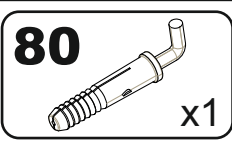
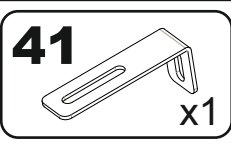
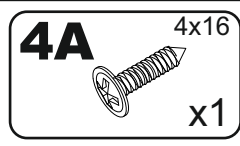
10



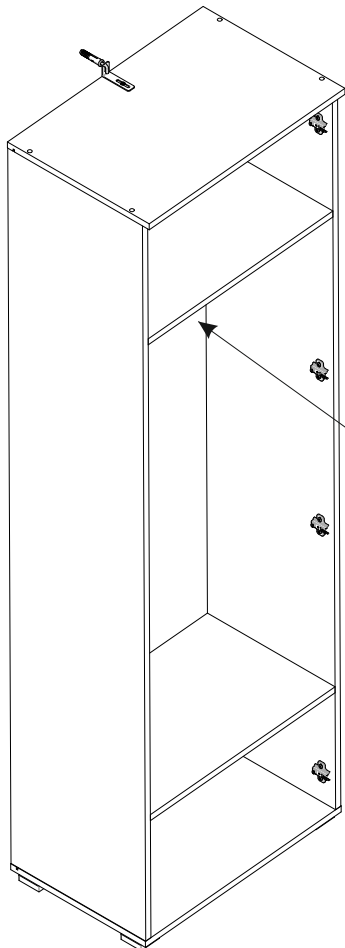
11



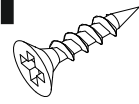
12



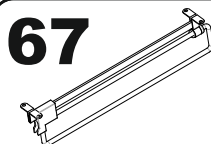
13

**11**

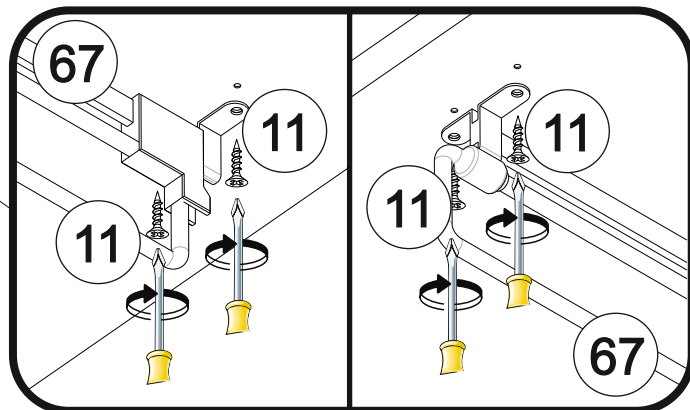
3.5x13



x4

67

x1



14

