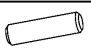






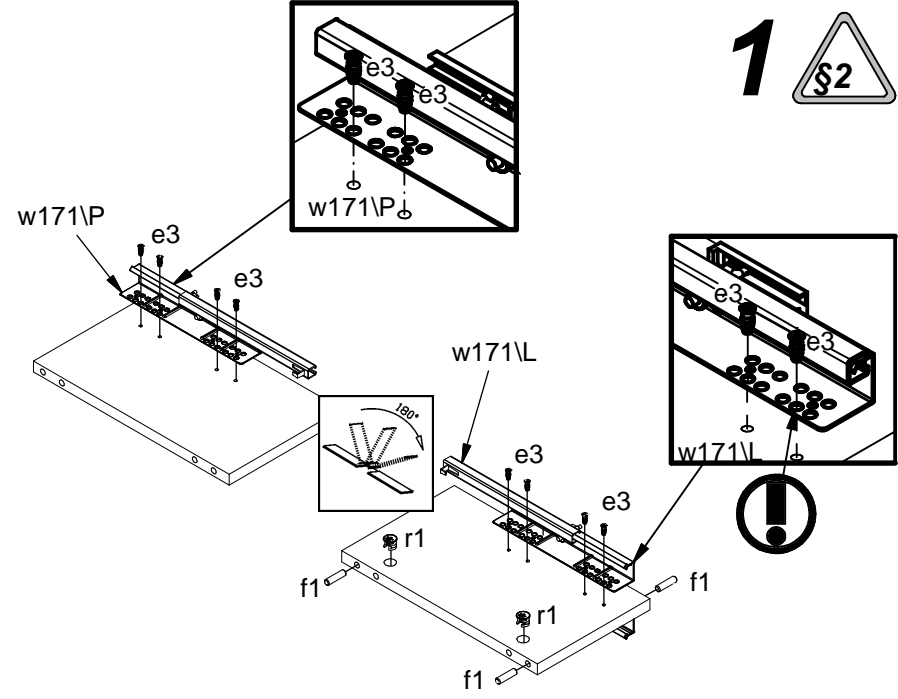
A	B	C1	C2	C3	D
1	S295-0003	193	396	19	1/2
2	S295-0004	193	396	19	1/2
3	S295-0005	588	396	19	1/2
4	S295-0052	588	396	19	1/2
5	S295-1006	190	330	16	1/2
6	S295-1007	773,	350	16	2/2
7	S295-1008	773	350	16	2/2
8	S295-2002	800	350	16	1/2
9	S295-2005	820	380	28	1/2
10	S295-3001	766	320	16	2/2
11	S295-4001	767	60	16	2/2
12	S295-9301	783,	777,	2,5	1/2
13	WSP-9109	345	308	2,5	2/2
14	WSQ3-503	300	120	12,	2/2
15	WSQ3-504	300	120	12,	2/2
16	WTQ-5268	335	107	16	2/2





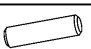
- 4x a44
- 4x b35
- 4x c488
- 8x d1 (Ø5x17 mm)
- 5x e1 (Ø7x50 mm)
- 16x e3 (Ø6x13 mm)
- 15x f1 (Ø8x30 mm)
- 8x f25 (Ø6,5x40 mm)
- 4x k27
- 8x l2
- 6x p38 (Ø3,5x16 mm)
- 8x p51 (Ø3,5x15 mm)
- 4x p131 (Ø4x16 mm)
- 4x p55 (Ø2,9x16 mm)
- 6x r1 (Ø15x12 mm #16)
- 8x r15 (Ø12x10,5 mm #12)
- 14x r42
- 2x w171L (300 mm)
- 2x w171P (300 mm)
- 1x z1

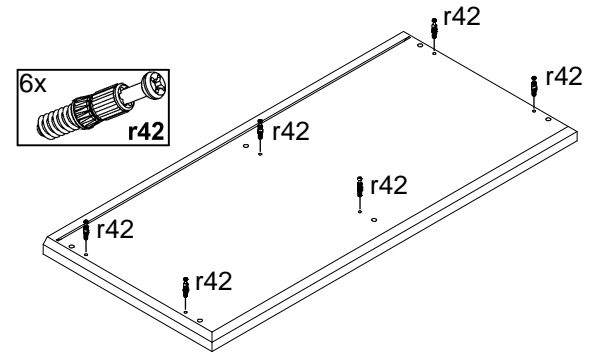
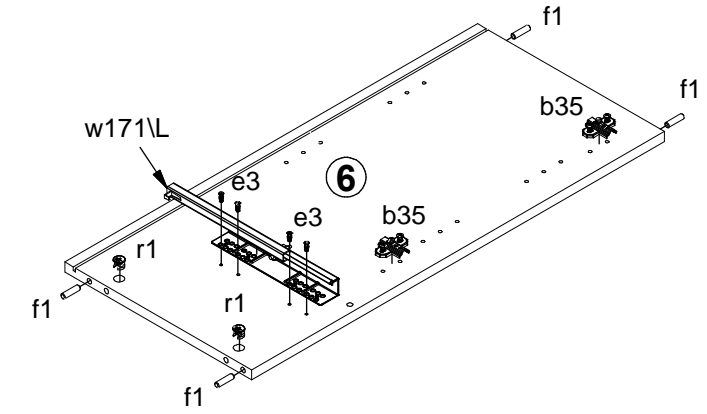
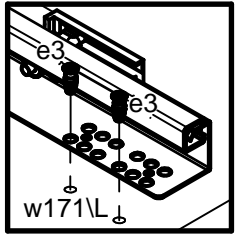



- 1x f35 (Ø10x50 mm)
- 1x n14/2 (26x21x151,5)
- 1x p17 (Ø5x60 mm)
- 2x p38 (Ø3,5x16 mm)

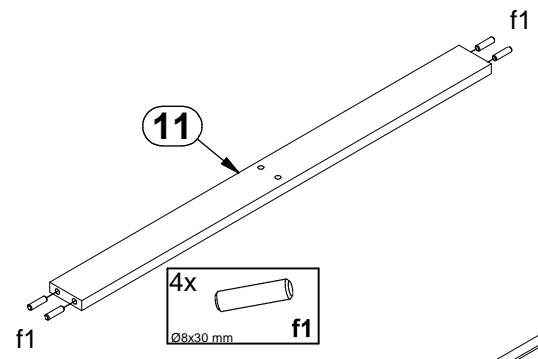
- 3x  f1  
Ø8x30 mm
- 2x  r1  
Ø15x12 mm #16
- 1x  w171P  
300 mm
- 1x  w171L  
300 mm
- 8x  e3  
Ø6x13 mm

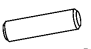


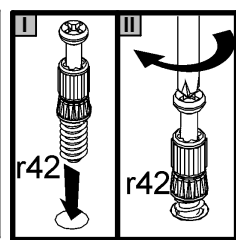
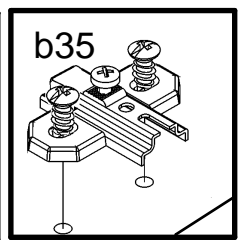
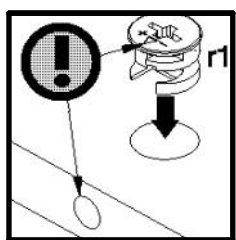
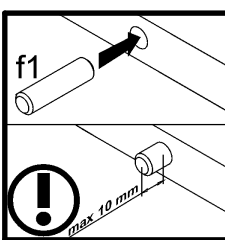
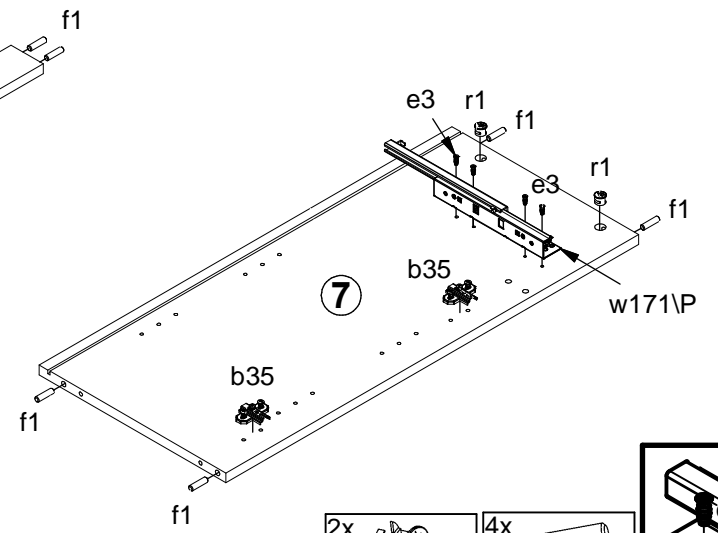
- 4x  e3  
Ø6x13 mm
- 2x  b35
- 1x  w171L  
300 mm
- 2x  r1  
Ø15x12 mm #16
- 4x  f1  
Ø8x30 mm




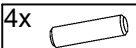



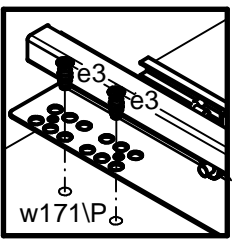
- 6x  r42

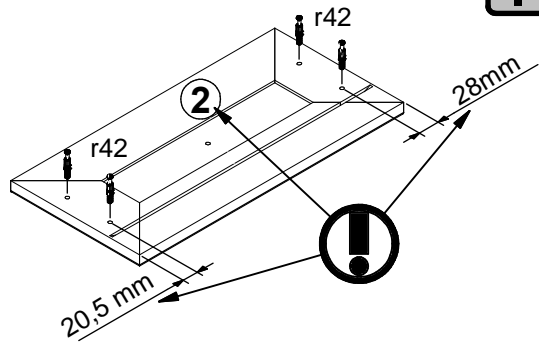
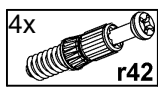


- 4x  f1  
Ø8x30 mm

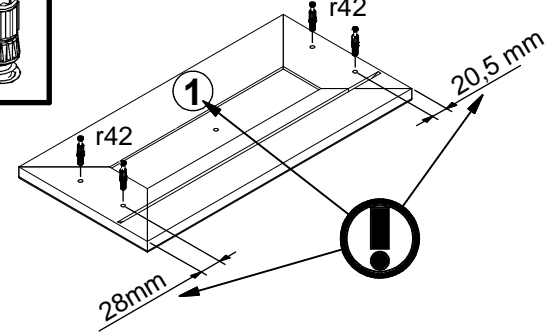
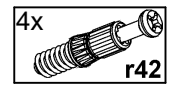
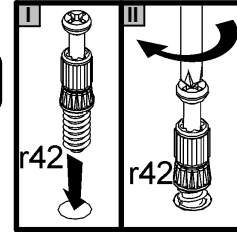


- 4x  e3  
Ø6x13 mm
- 2x  r1  
Ø15x12 mm #16
- 1x  w171P  
300 mm
- 4x  f1  
Ø8x30 mm
- 2x  b35

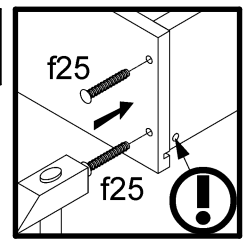
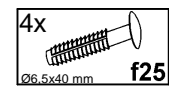




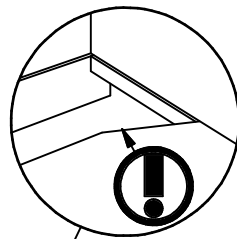
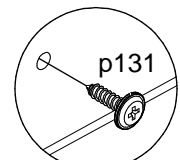
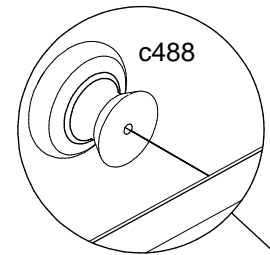
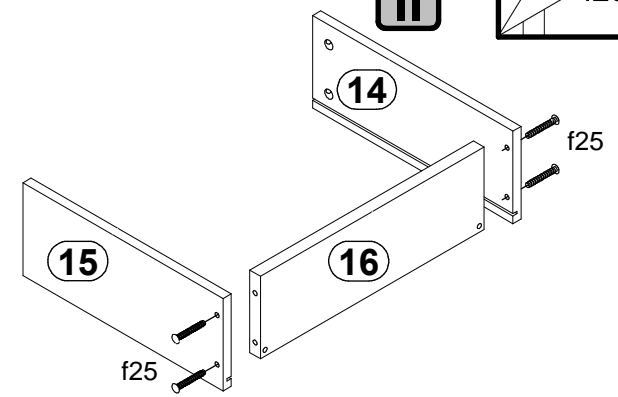
I



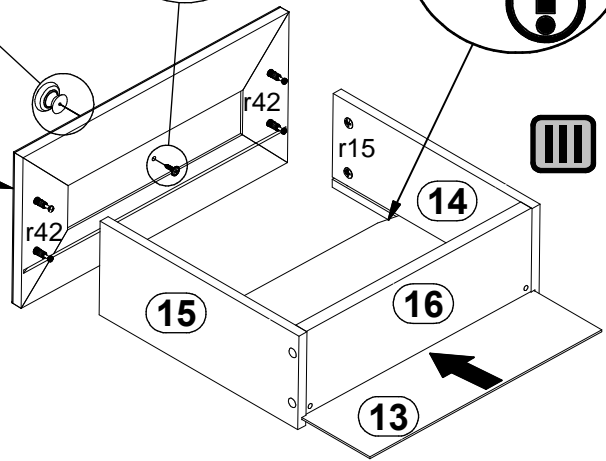
2



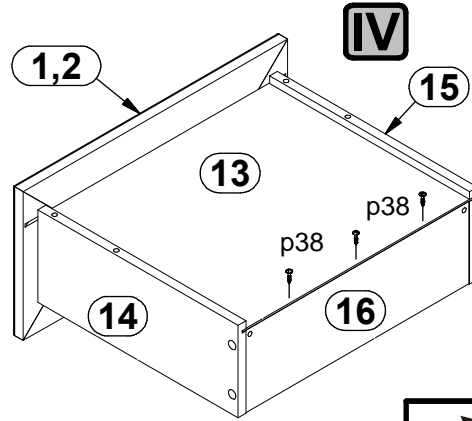
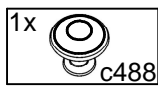
II



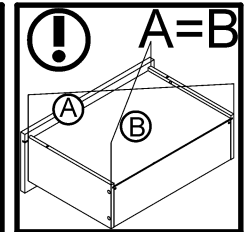
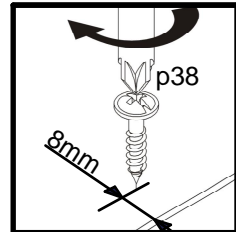
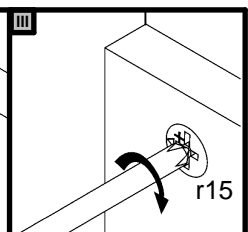
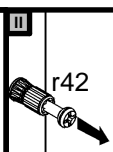
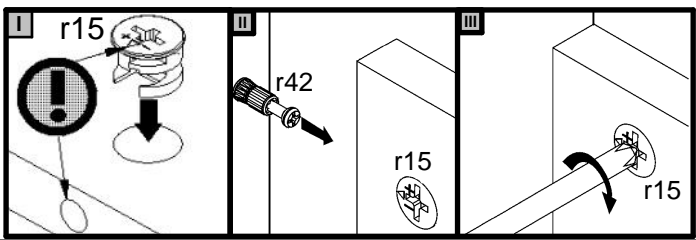
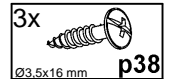
1,2

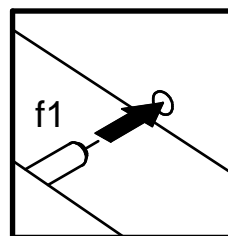
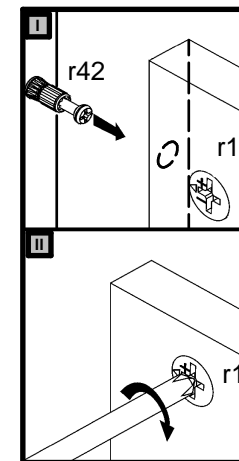
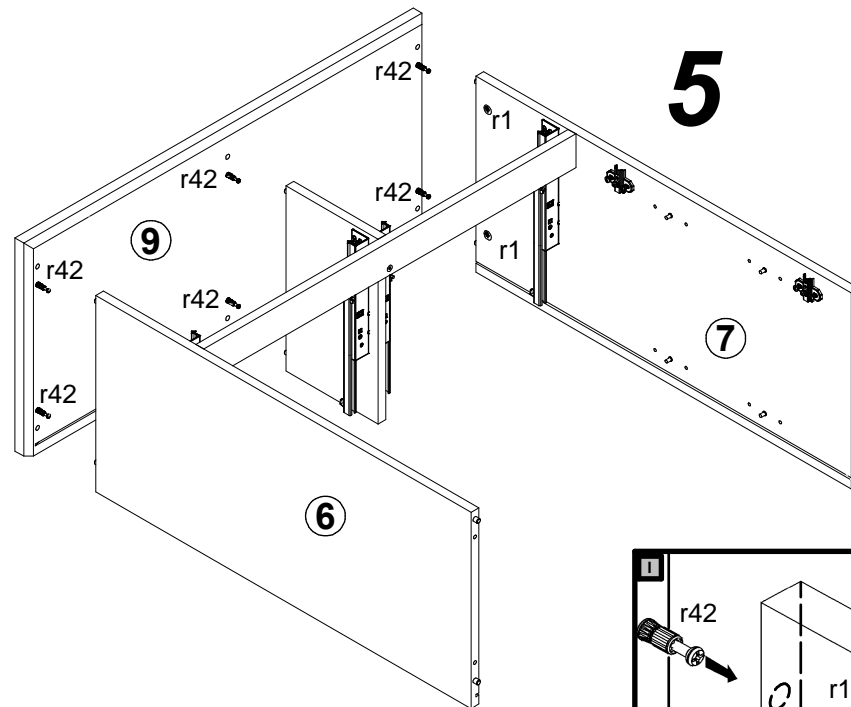
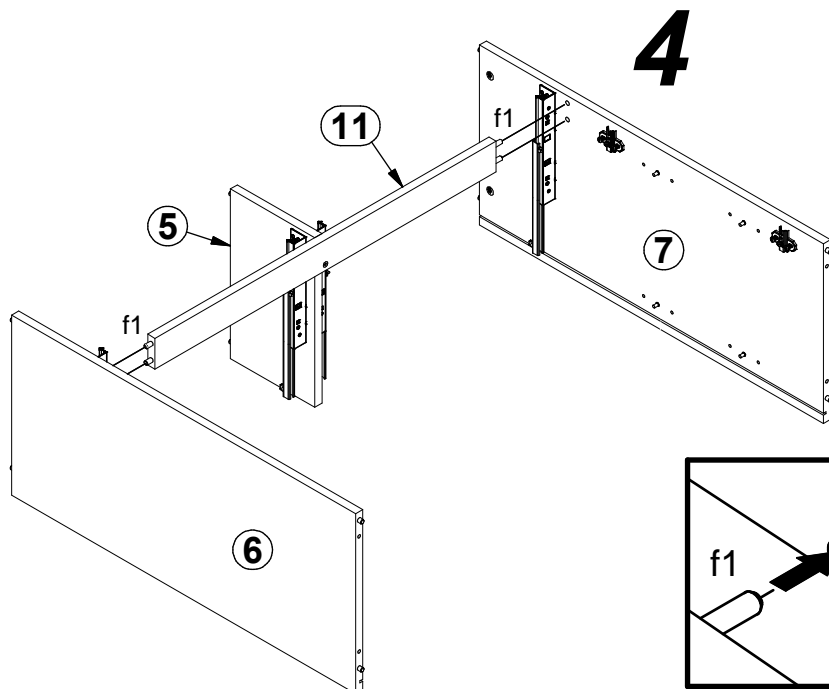
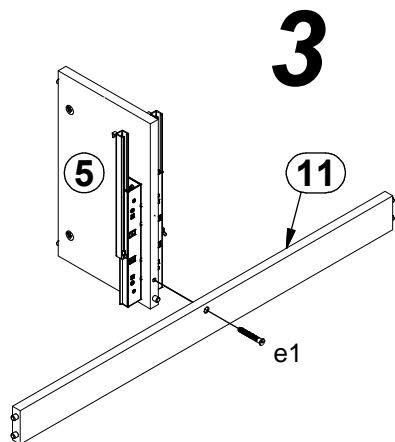
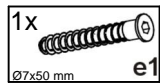
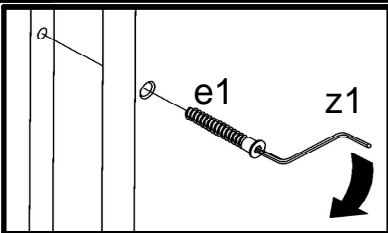


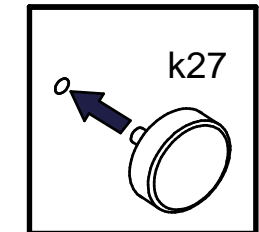
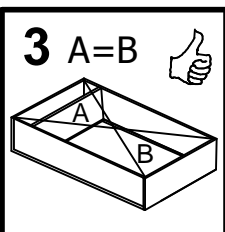
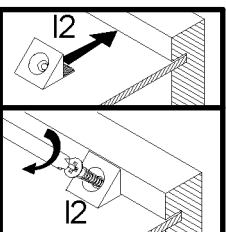
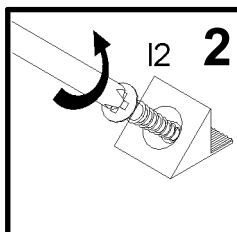
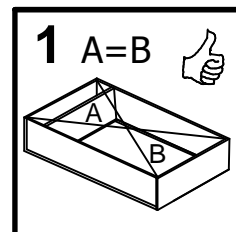
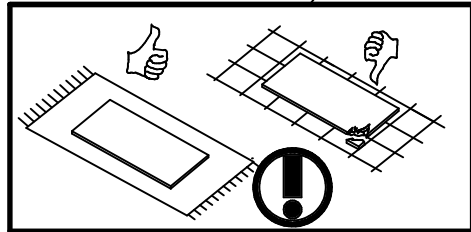
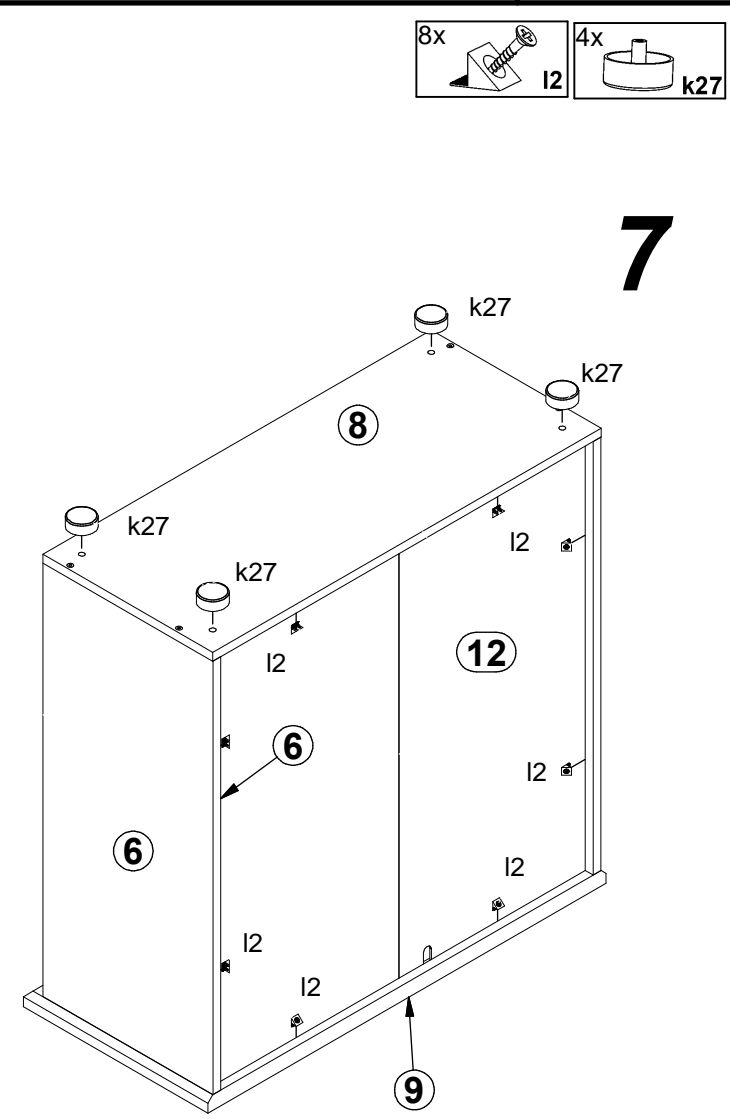
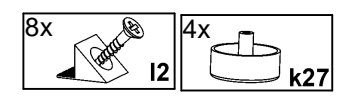
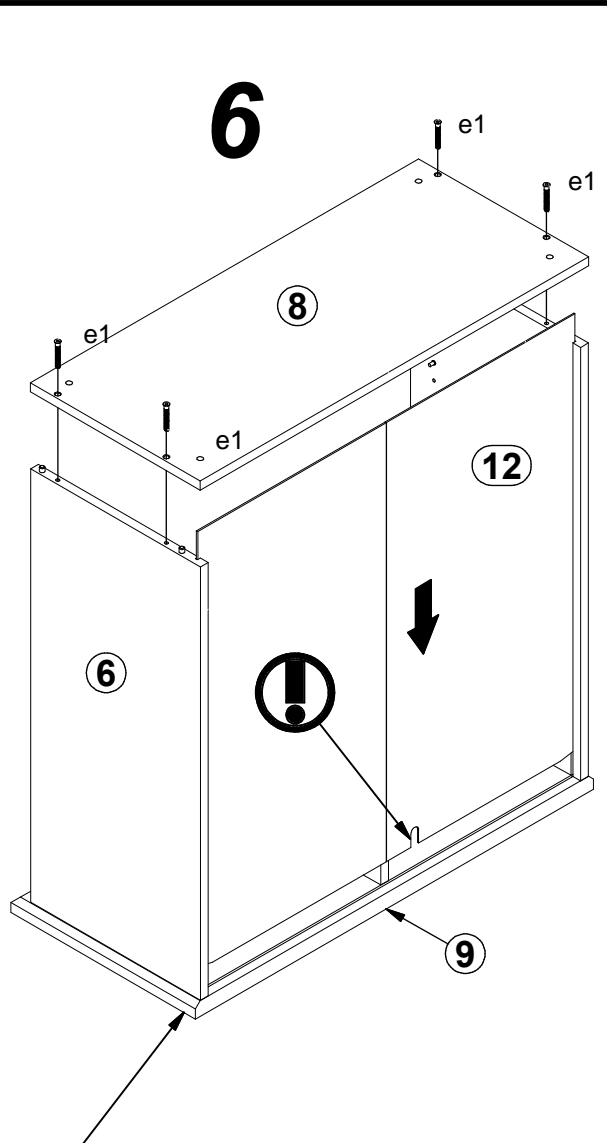
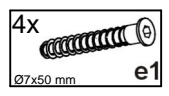
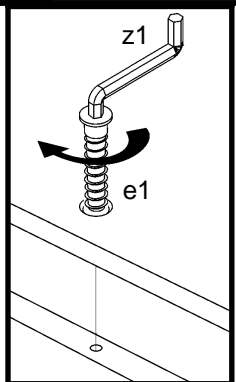
III



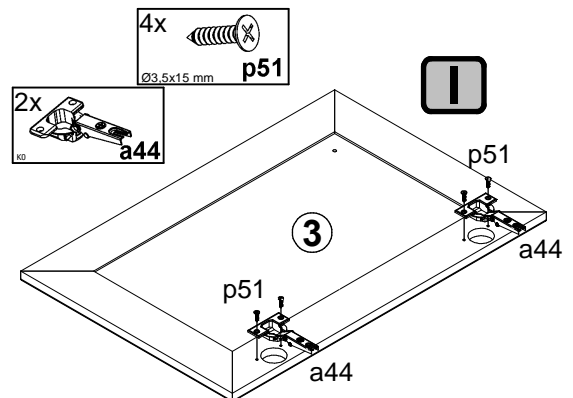
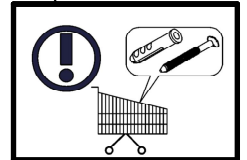
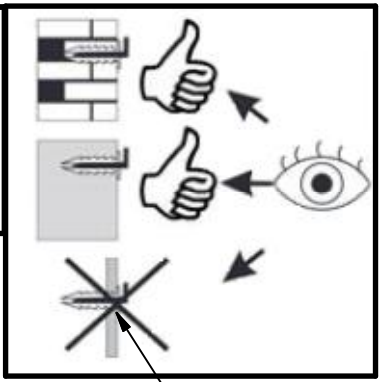
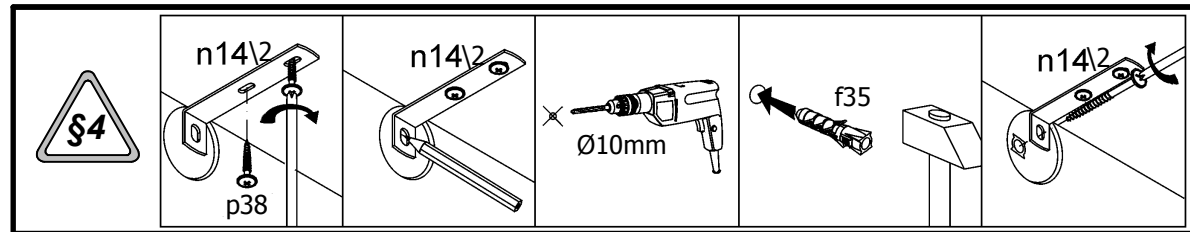
IV



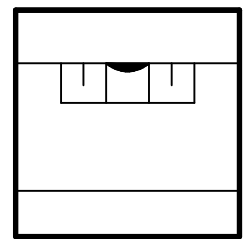




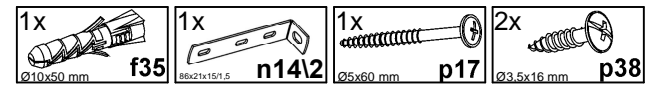
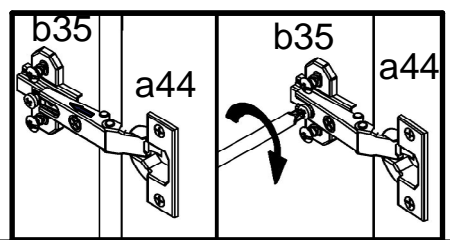
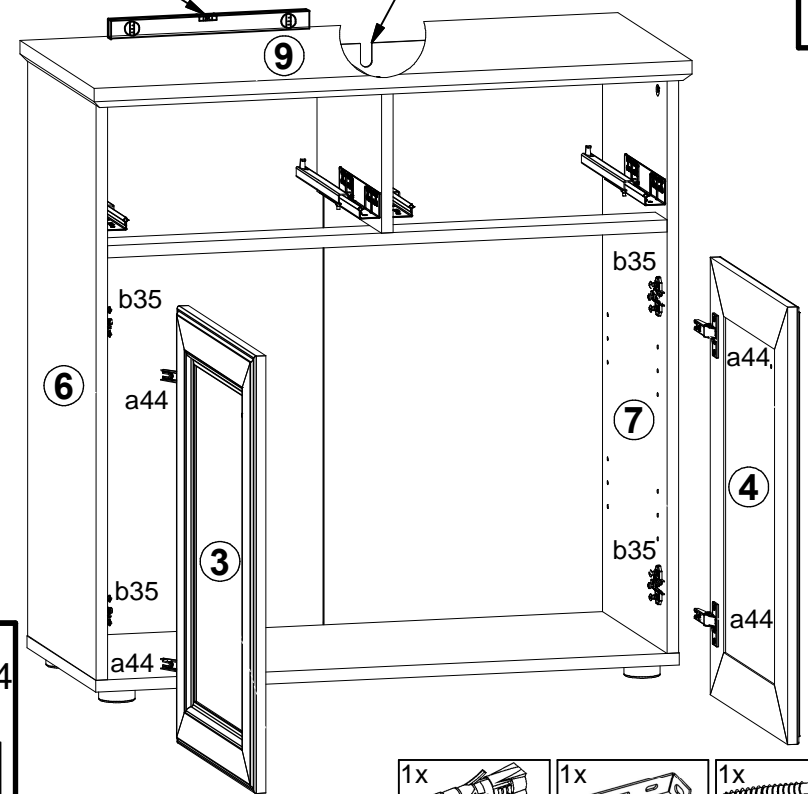
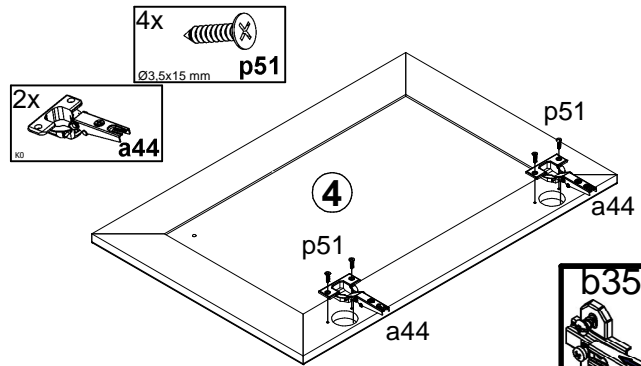
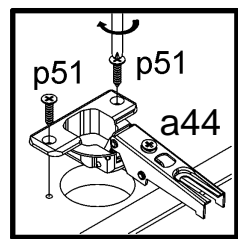
6



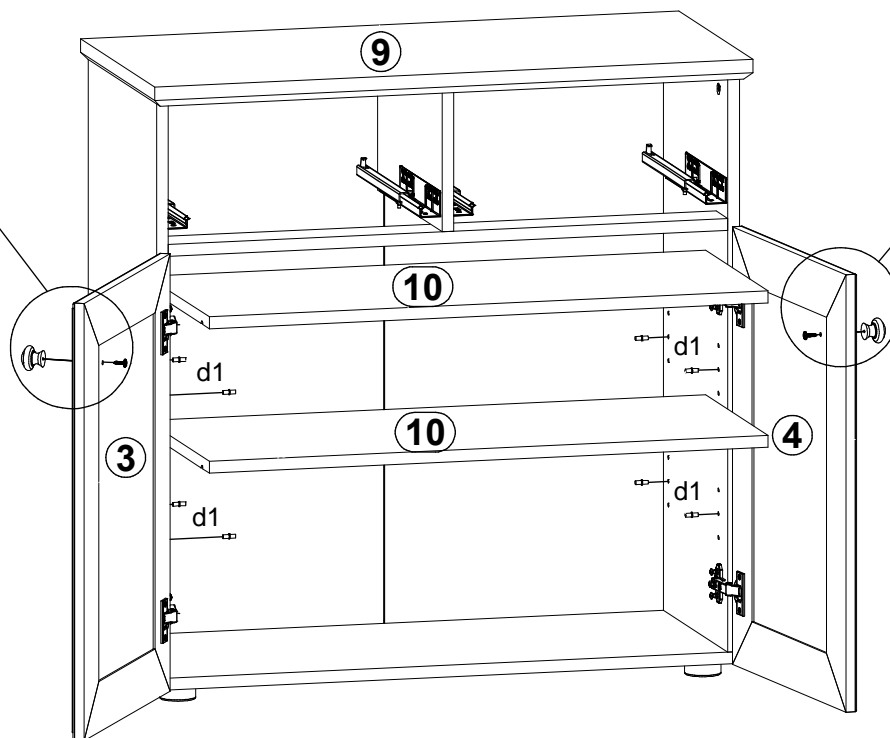
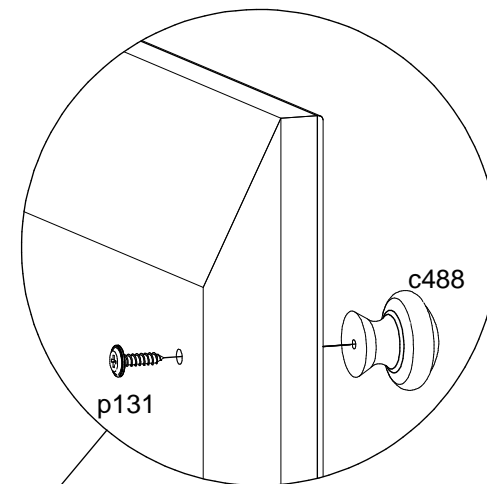
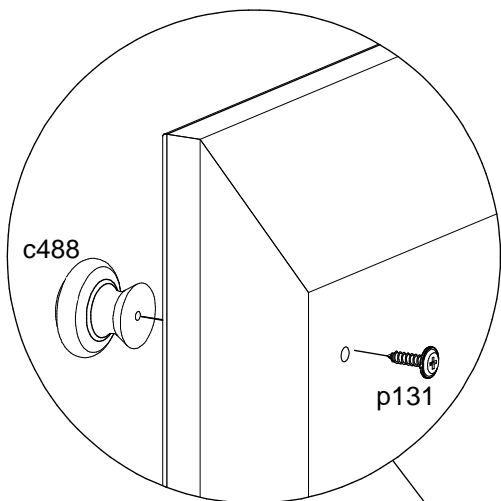
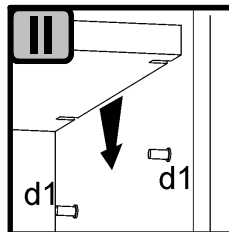
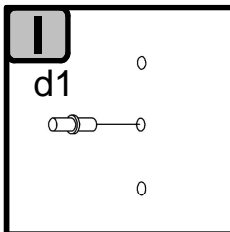
I



II

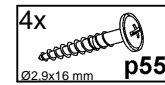
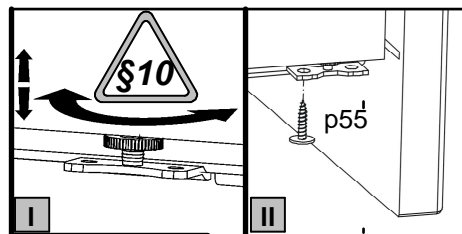
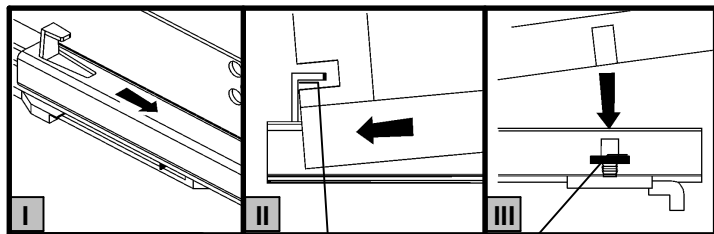


7



2x		2x		8x	
	c488		p131		d1
			Ø4x16 mm		Ø5x17 mm





8

