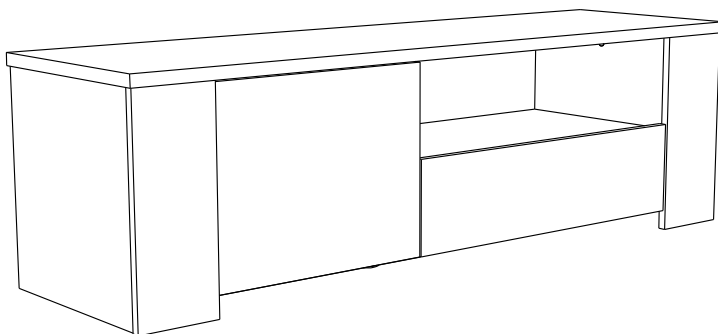


9432BATV



FR Remerciements :

Nous vous remercions d'avoir choisi un meuble créé et fabriqué par le Groupe Pariset et espérons qu'il vous donnera entière satisfaction.

EN Thanks:

Thank you for choosing furniture designed and manufactured by the Pariset Group. We hope you are totally satisfied with your purchase.

DE Danksagung:

Wir danken Ihnen für den Kauf eines Frankreich von der Pariset-Gruppe entworfenen und hergestellten Möbelstücks und hoffen, dass Sie es zu Ihrer vollkommenen Zufriedenheit finden werden.

ES Agradecimientos:

Les damos las gracias por haber elegido un mueble diseñado y fabricado por el Groupe Pariset y esperamos que sea de su total agrado.

PT Agradecimentos:

Obrigado por ter escolhido um móvel concebido e fabricado pelo Grupo Pariset, esperando que seja do seu inteiro agrado.

IT Ringraziamenti:

Grazie per avere scelto un mobile progettato e fabbricato dal Gruppo Pariset. Speriamo soddisfatti appieno le vostre esigenze.

NL Bedankje:

Wij bedanken u voor de aankoop van een door de Groep Pariset ontworpen en vervaardigd meubel en hopen dat u er veel plezier aan zult beleven.

CZ Poděkování:

Děkujeme, že jste si vybrali nábytek navržený a vyrobený společností Pariset Group. Doufáme, že budete svým nákupem naprosto spokojeni.

HU Köszönet:

Köszönjük, hogy a Pariset Groupe által létrehozott és gyártott bútort választott, reméljük, hogy elégedett lesz a termékkel.

PL Podziękowania:

Dziękujemy za wybór mebli stworzonych i wyprodukowanych przez Grupę Pariset. Mamy nadzieję, że będziecie Państwo w pełni zadowoleni z zakupu.

RO Mulțumiri:

Vă mulțumim că ați ales un articol de mobilier conceput și fabricat de Grupul Pariset și sperăm că veți fi pe deplin satisfăcuți de acesta.

RU Благодарность:

Мы благодарим вас за то, что вы выбрали мебель, созданную и произведенную Групп Паризо, и надеемся, что вы будете полностью удовлетворены нашей продукцией.

SK Pod'akovanie:

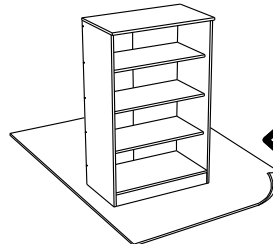
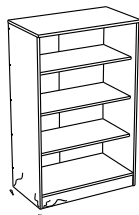
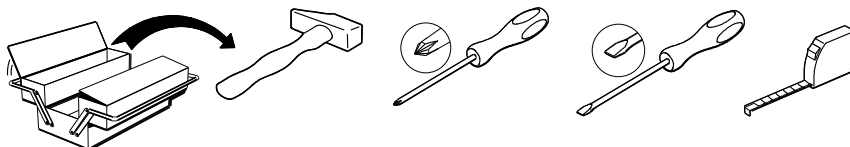
Ďakujeme, že ste si vybrali nábytok navrhnutý a vyrobený spoločnosťou Pariset Group. Dúfame, že budete svojim nákupom absolútne spokojní.

TR Teşekkür ederiz:

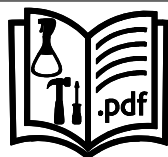
Pariset Group tarafından tasarlanan ve üretilen bu mobilyayı seçtiğiniz için teşekkür ederiz. Ürünümüzden memnun kalmanızı ümit ederiz.

AR : شكر :

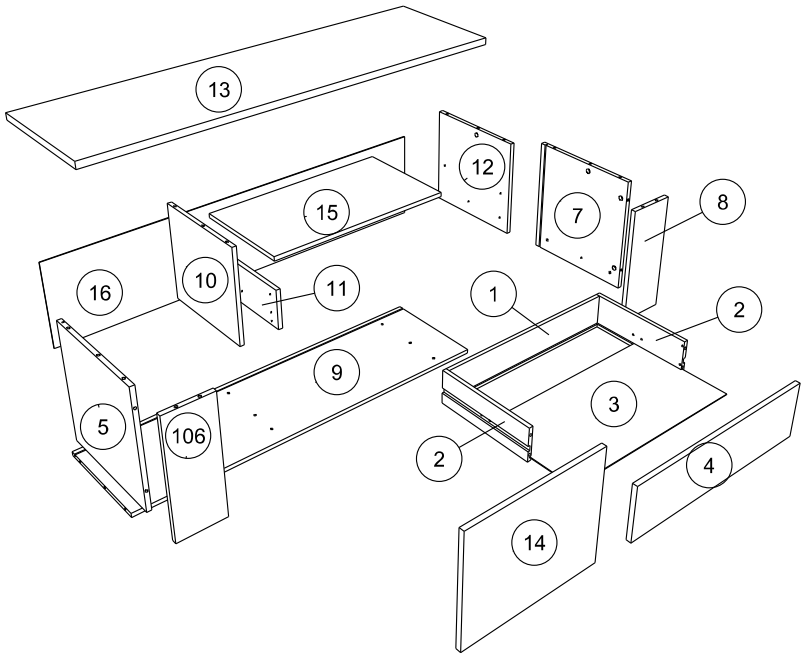
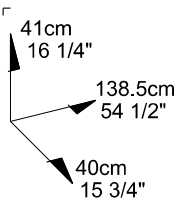
نشكركم لاختياركم هذه القطعة من الأثاث من تصميم وتصنيع مجموعة باريزو Pariset ونتمنى أن تنال رضائكم.



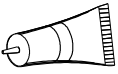
contact@pariset.com



www.pariset.com



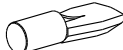
		mm			inch		
11	x 1	355	140	15	14	5 1/2	9/16 .
10	x 1	357	338	15	14 1/16	13 5/16	9/16 .
12	x 1	360	338	15	14 3/16	13 5/16	9/16 .
8	x 1	387	152	15	15 1/4	6	9/16 .
106	x 1	387	152	15	15 1/4	6	9/16 .
5	x 1	387	380	15	15 1/4	14 15/16	9/16 .
7	x 1	387	380	15	15 1/4	14 15/16	9/16 .
14	x 1	426	345	15	16 3/4	13 9/16	9/16 .
4	x 1	641	175	15	25 1/4	6 7/8	9/16 .
15	x 1	651	356	15	25 5/8	14	9/16 .
9	x 1	1342	377	15	52 13/16	14 13/16	9/16 .
13	x 1	1384	399	22	54 1/2	15 11/16	7/8 .
2	x 2	335	110	13	13 3/16	4 5/16	1/2 .
1	x 1	603	110	13	23 3/4	4 5/16	1/2 .
3	x 1	613	334	3	24 1/8	13 1/8	1/8 .
16	x 1	1358	296	3	53 7/16	11 5/8	1/8 .



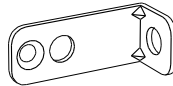
CF x 1



EP x 4



BWD x 2



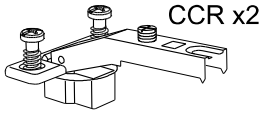
BLL x 2



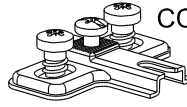
HV x 1



Ai x 10



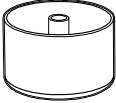
CCR x 2



CCS x 2



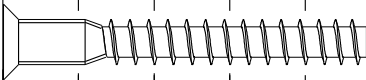
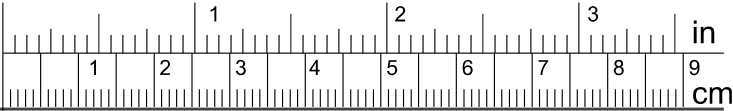
ANN x 2



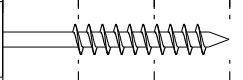
DR x 1



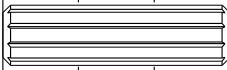
Ci x 2



HW x 2



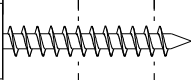
WH x 1



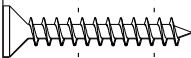
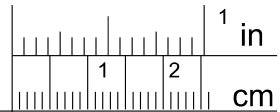
ADM x 24



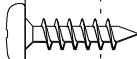
ADU x 4



XN x 4



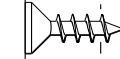
VJ x 6



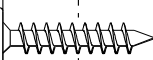
VE x 2



BSD x 10



VG x 4



AGN x 4



ANK x 8



VB x 2



VR x 2

1

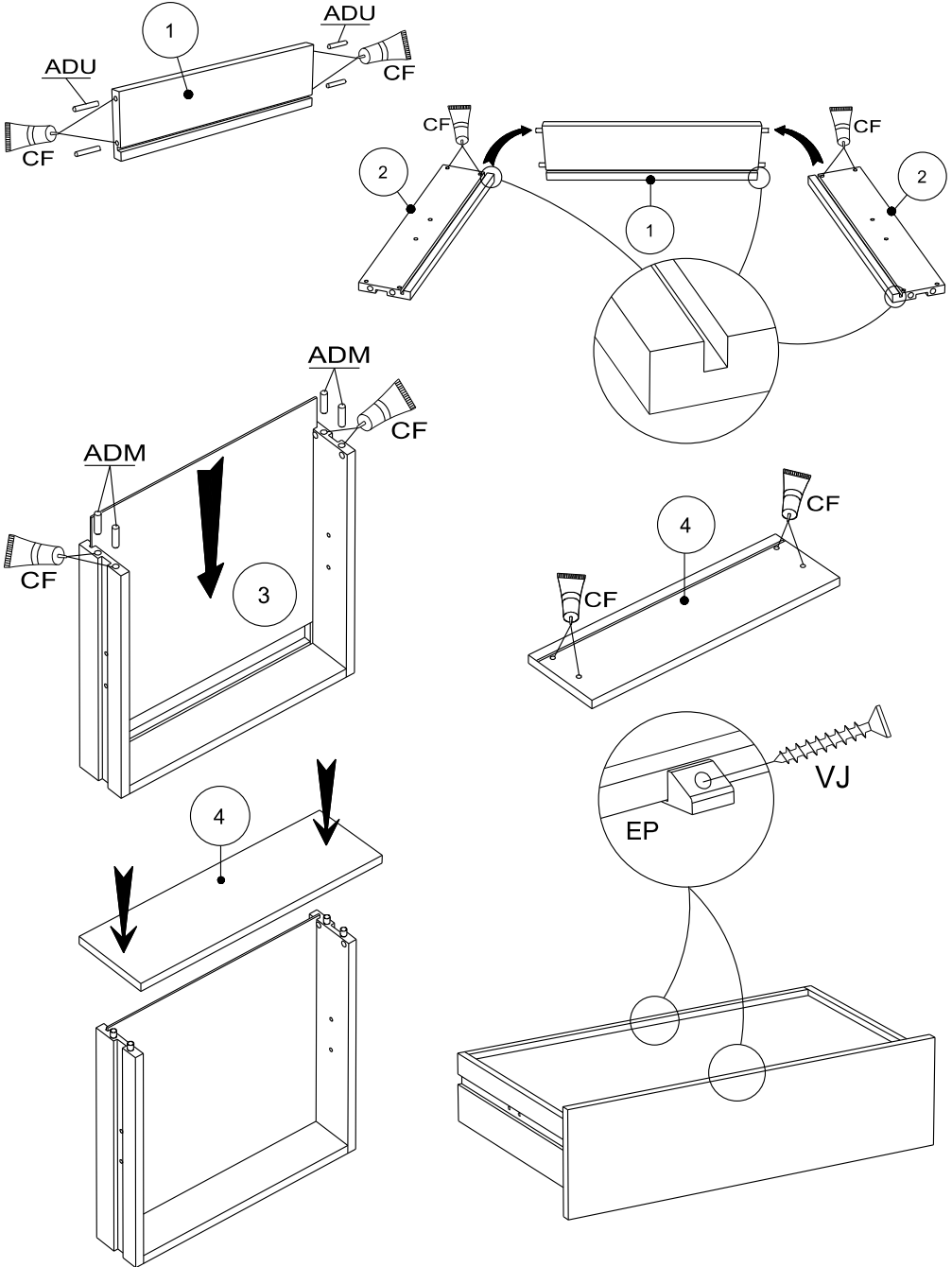
ADM x4

ADU x4

CF x1

EP x2

VJ x 2



2



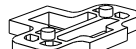
ADM x 4



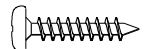
BSD x 3



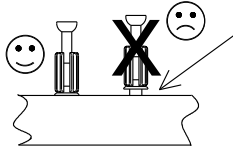
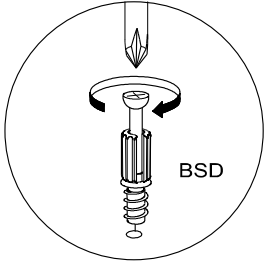
CCS x 2



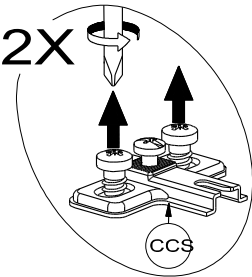
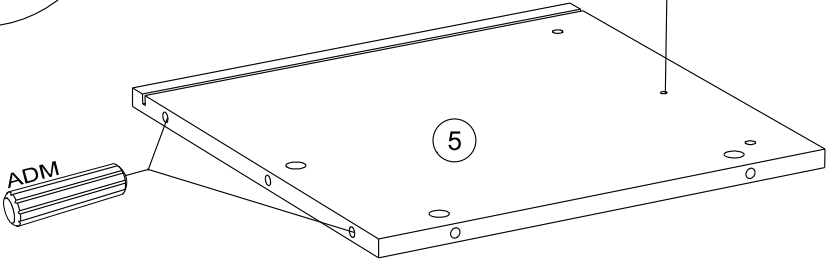
ANN x 2



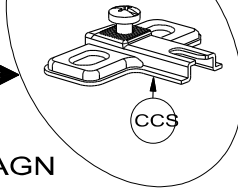
AGN x 4



BSD



2X



AGN

CCS

ANN

BSD

BSD

ADM

106

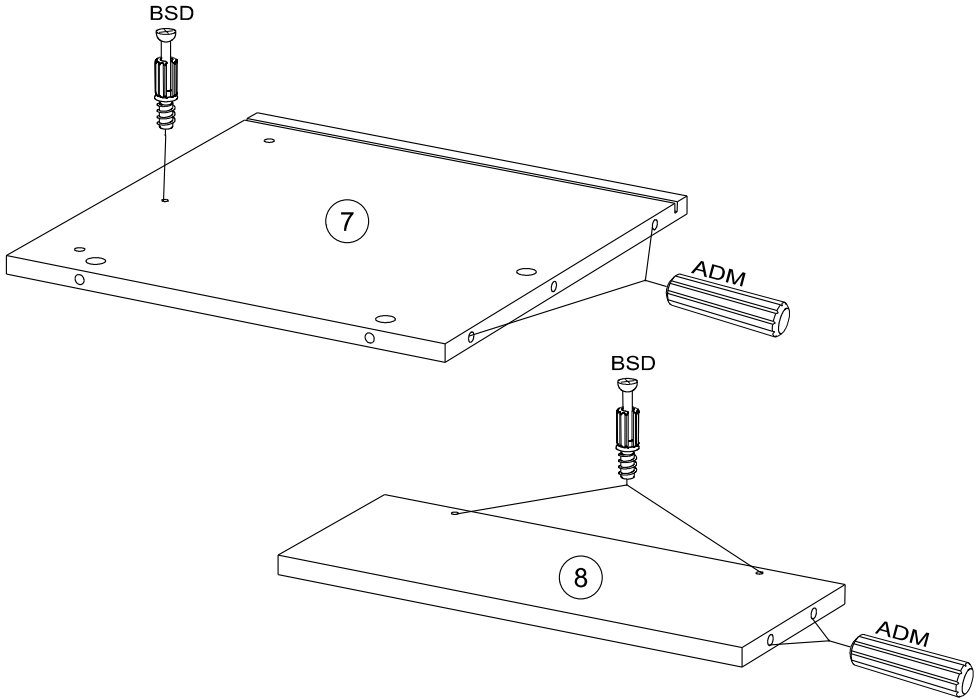
3



ADM x 4



BSD x 3



4



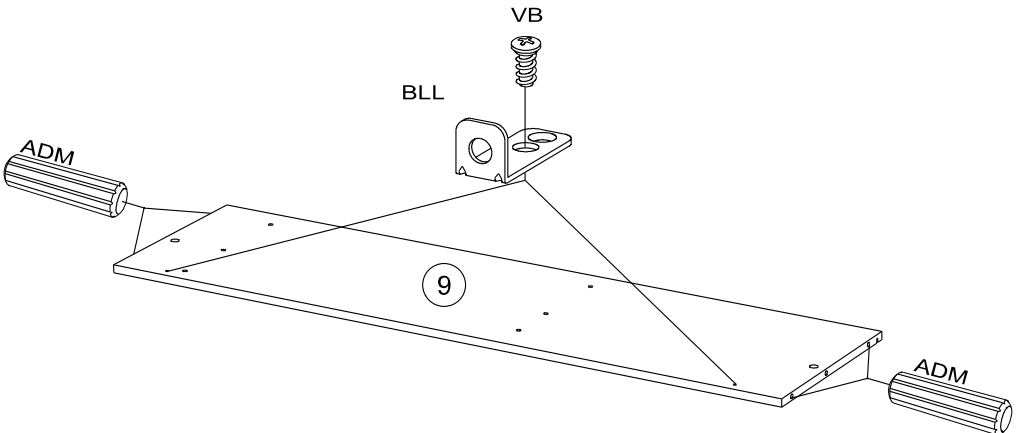
ADM x 4



BLL x 2



VB x 2



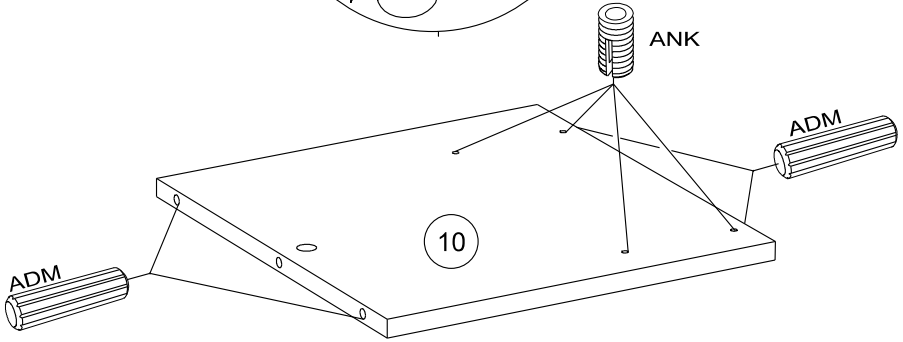
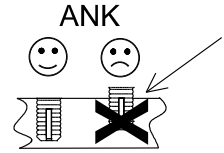
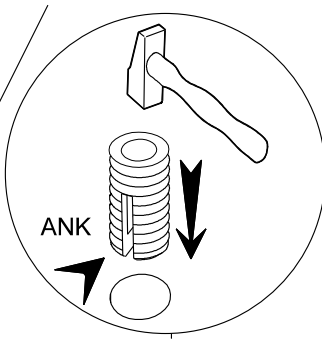
5



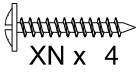
ADM x 4



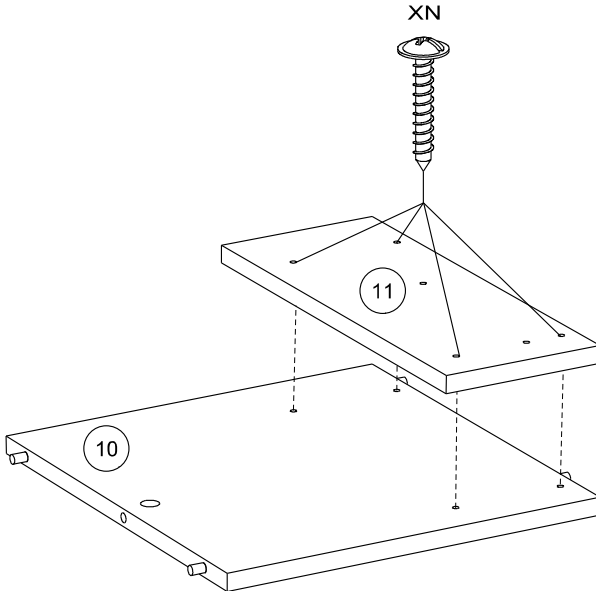
ANK x 4



6



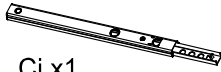
XN x 4



7



ANK x 2



Ci x1



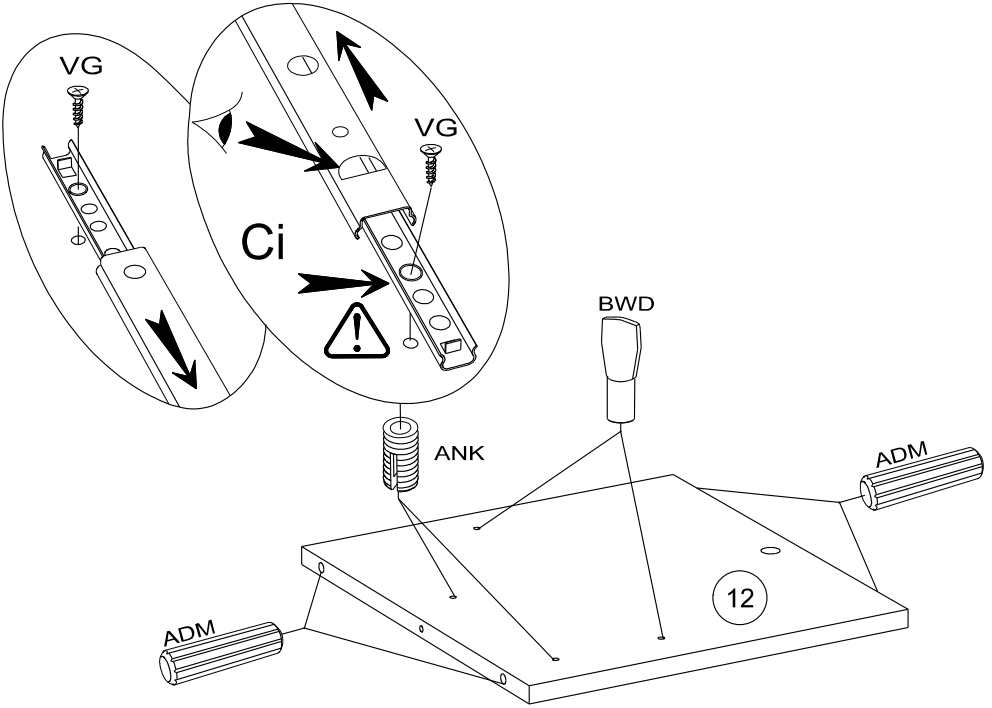
VG x 2



ADM x 4



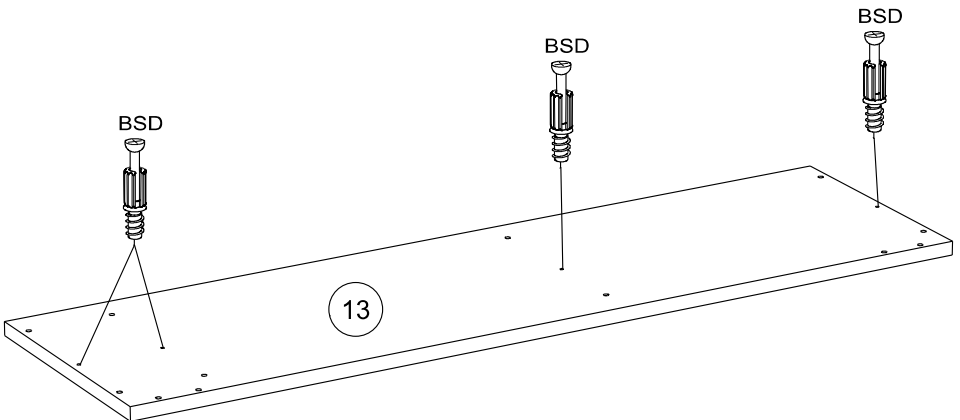
BWD x 2



8



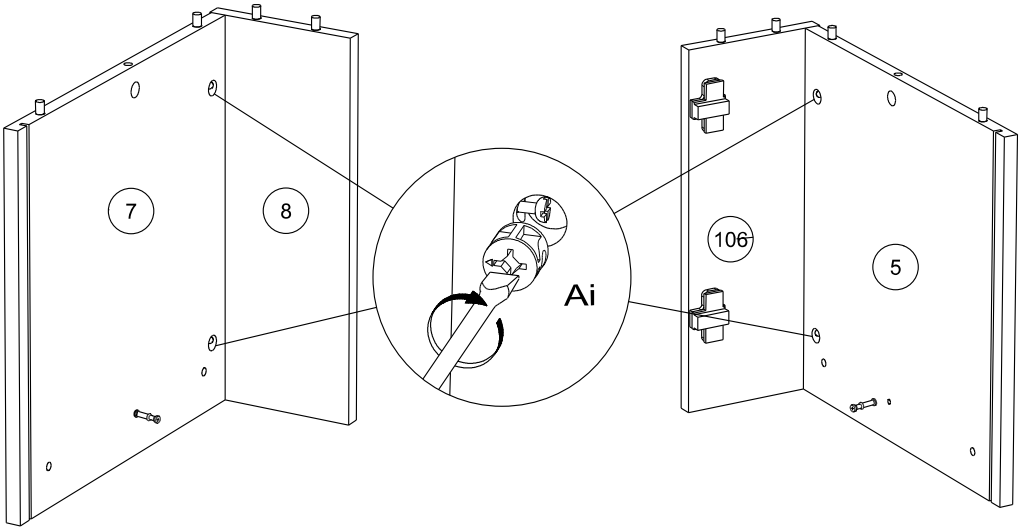
BSD x 4



9



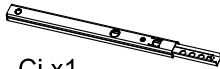
Ai x 4



10



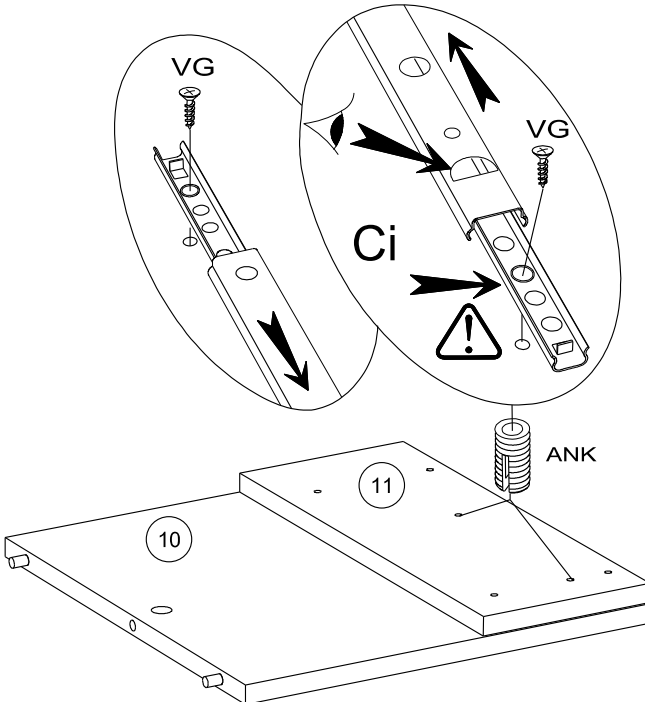
ANK x 2



Ci x 1



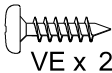
VG x 2



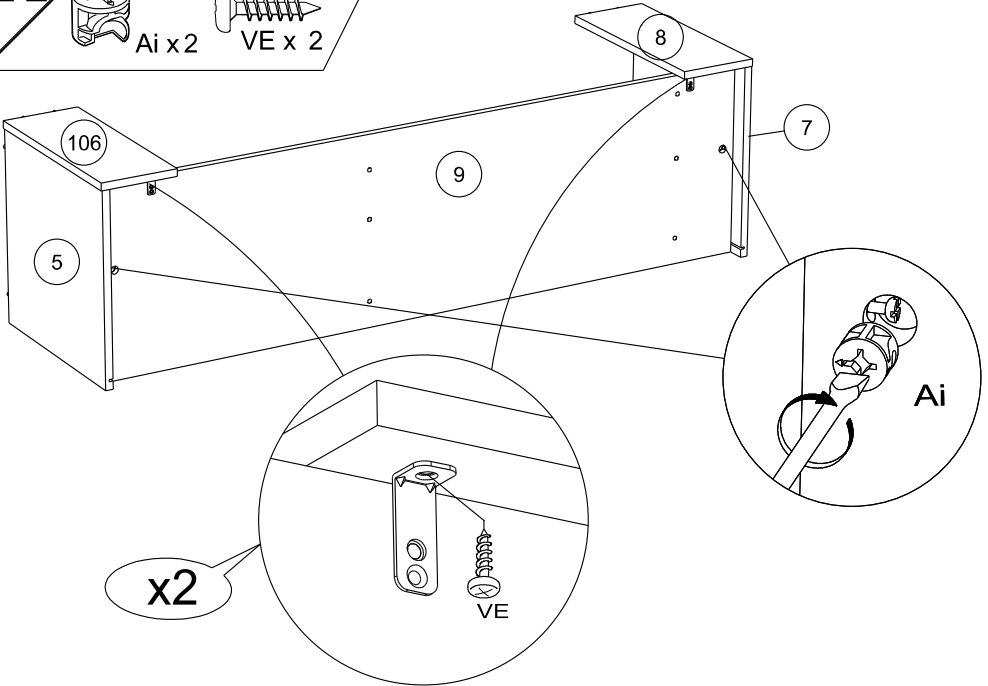
11



Ai x 2



VE x 2



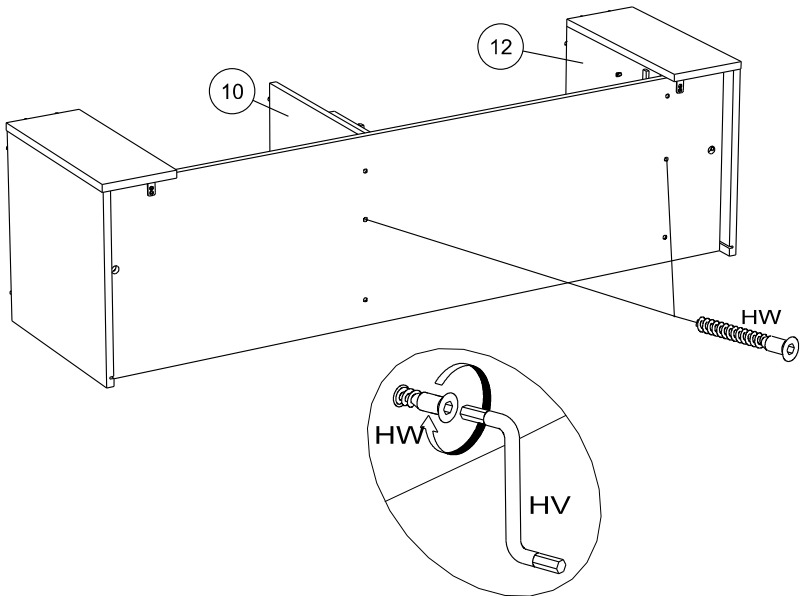
12



HV x 1



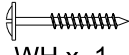
HW x 2



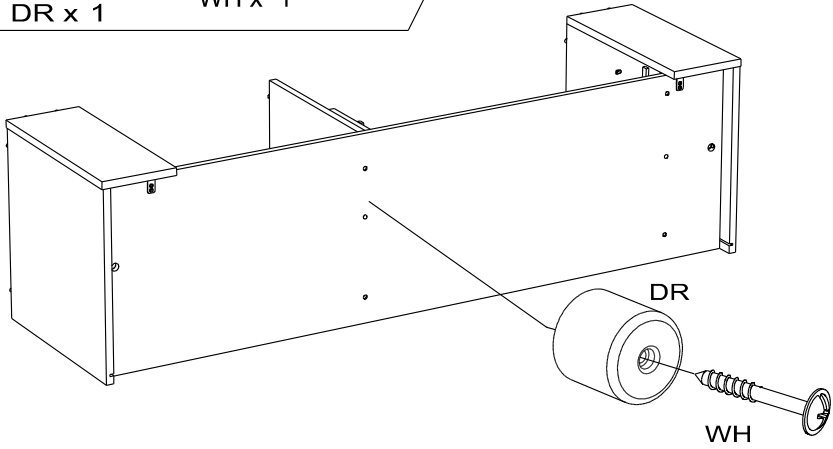
13



DR x 1



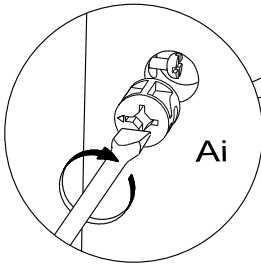
WH x 1



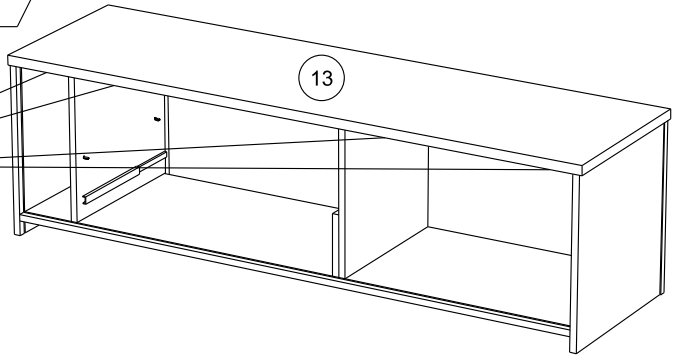
14



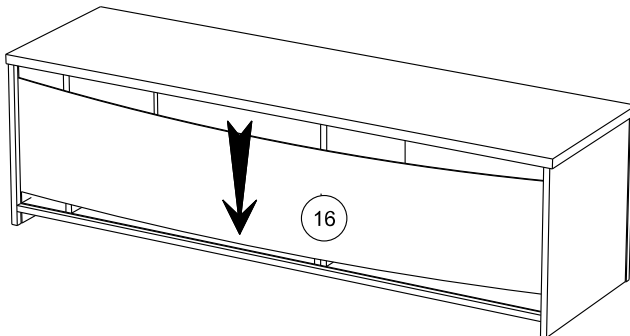
Ai x 4



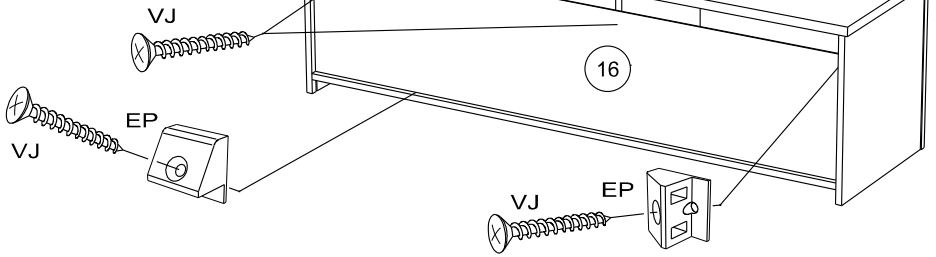
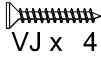
Ai



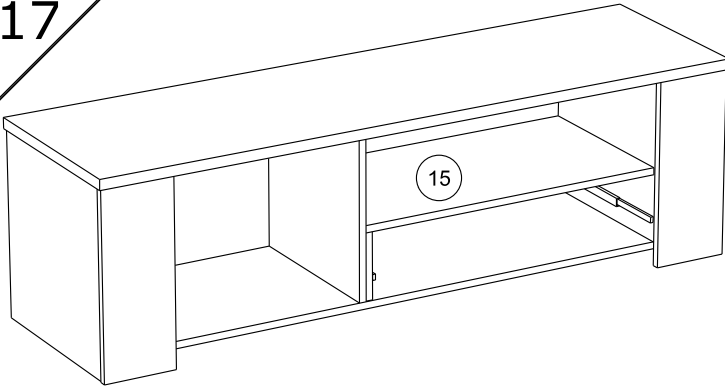
15



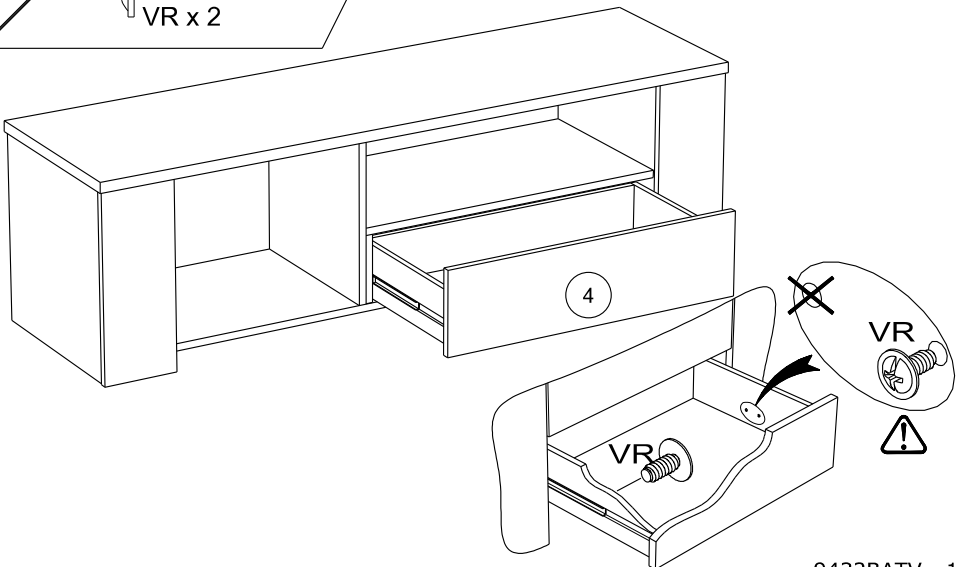
16



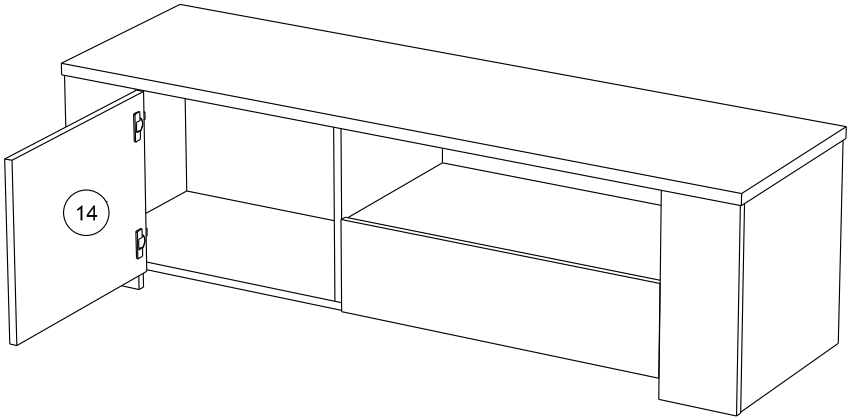
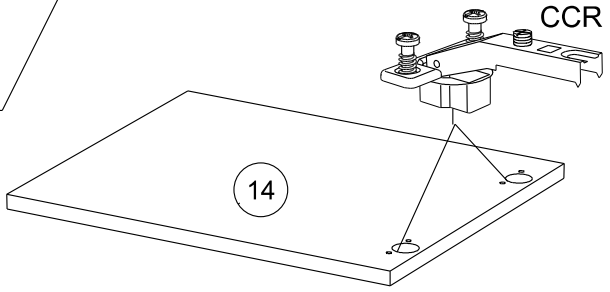
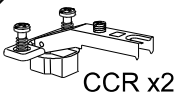
17



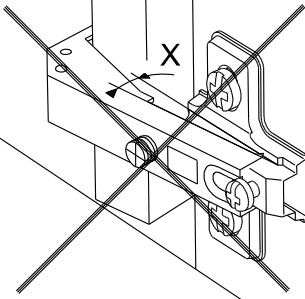
18



19

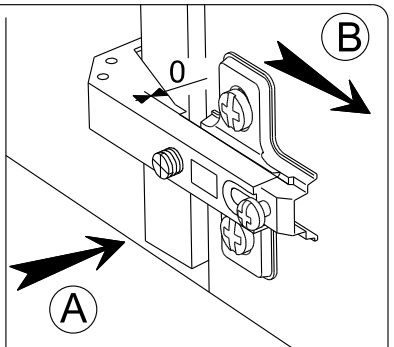


RCH-C-N



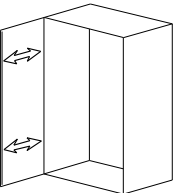
MONTAGE

- GB LEAFLET
- D AUFBAUANLEITUNG
- E MONTAJE
- P MONTAGEM
- I MONTAGGIO
- NL MONTAGE

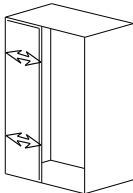


REGLAGE GB ADJUSTING E AJUSTER I AGGIUSTAMENTO
 D ANPASSUNG P REGULACAO NL AFSTELLING

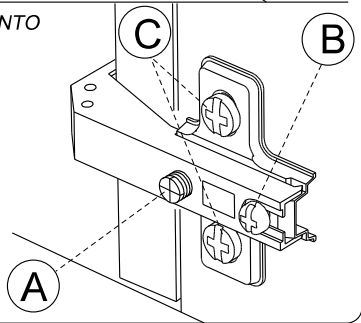
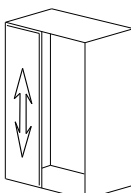
A

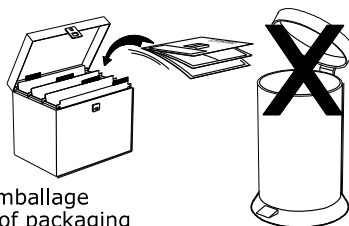
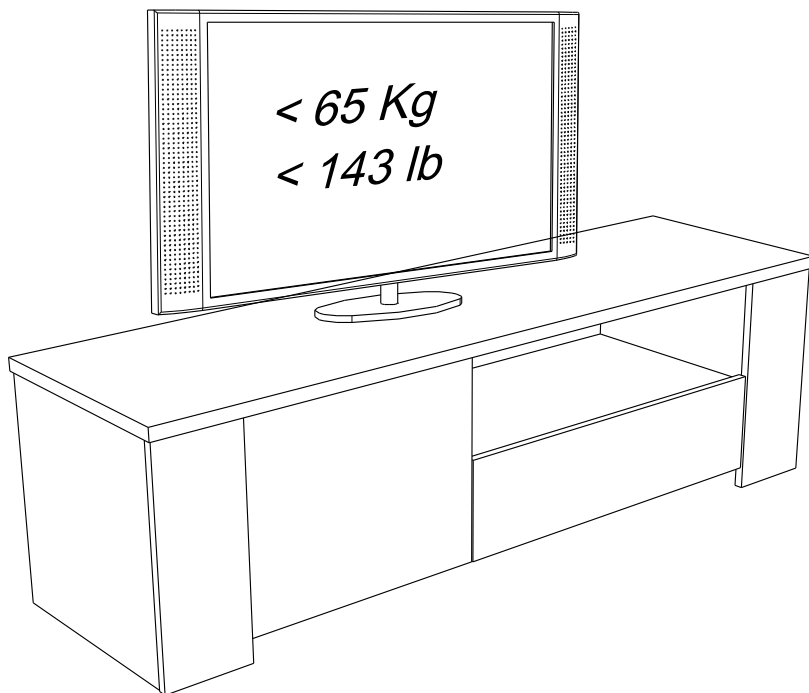


B



C





Faites un geste pour l'environnement en triant vos déchets d'emballage
Make a gesture for the environment by sorting out your waste of packaging
Machen Sie eine Bewegung für die Umwelt, ihre Verpackungsabfälle sortierend
Haga un gesto para el medio ambiente escogiendo sus residuos de embalaje