



# EKIPA

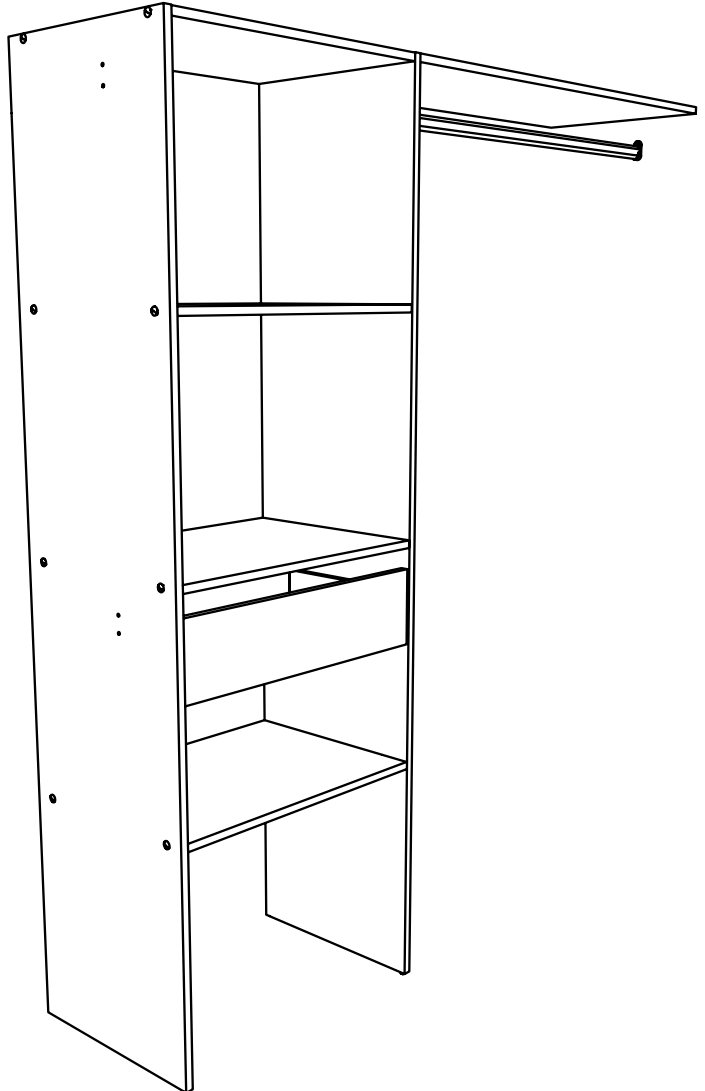
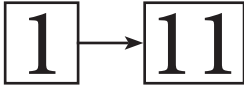
0094NOTIC5969



## AMENAGEMENT PLACARD

### D

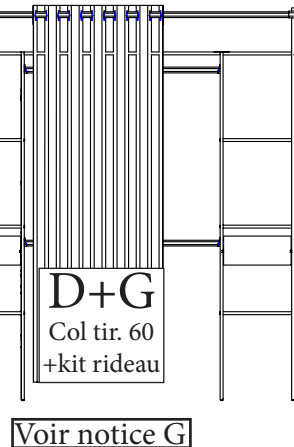
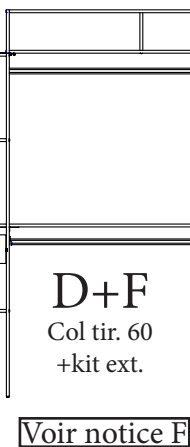
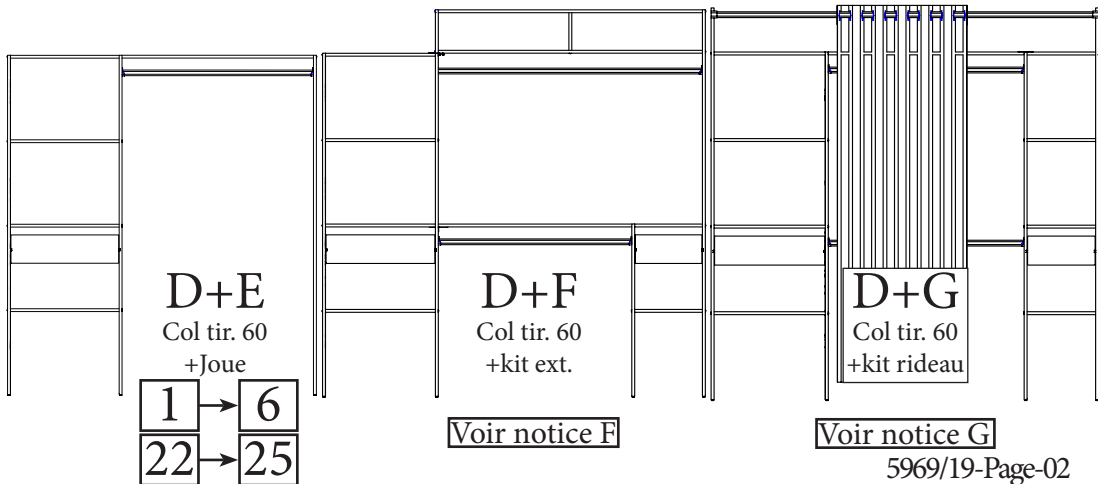
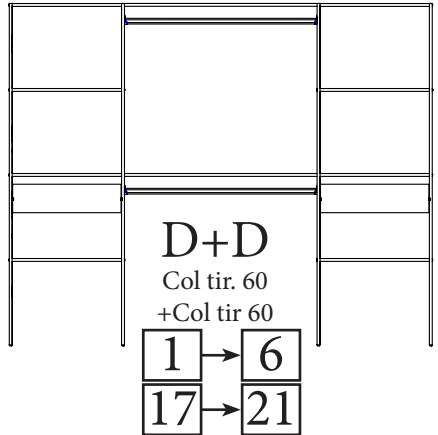
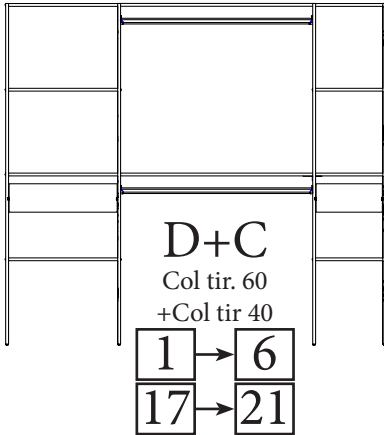
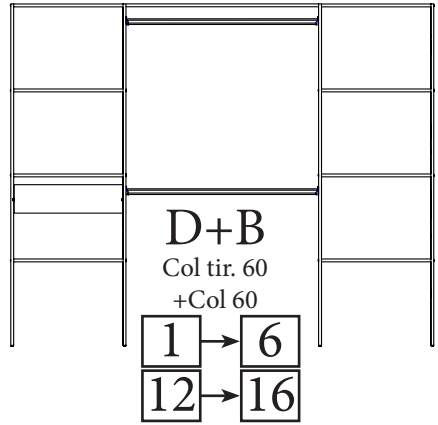
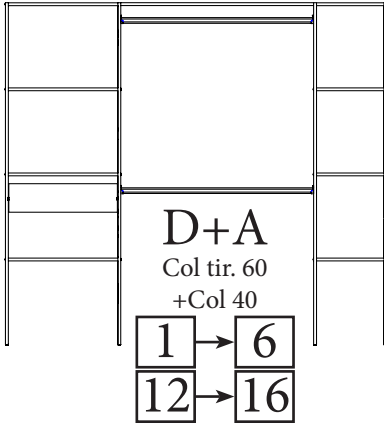
Col tir. 60



180,4cm  
71 1/32

159,8cm  
62 29/32

39,9cm  
15 45/64



### FR Remerciements :

Nous vous remercions d'avoir choisi un meuble créé et fabriqué par Ekipa et espérons qu'il vous donnera entière satisfaction.

### EN Thanks :

Thank you for choosing furniture designed and manufactured by Ekipa. We hope you are totally satisfied your purchase.

### DE Danksagung:

Wir danken Ihnen für den Kauf eines Frankreich von der Ekipa entworfenen und hergestellten Möbelstücks und hoffen, dass Sie es zu Ihrer vollkommenen Zufriedenheit finden werden.

### ES Agradecimientos :

Les damos las gracias por haber elegido un mueble diseñado y fabricado por el Ekipa y esperamos que sea de su total agrado.

### PT Agradecimientos :

Obrigado por ter escolhido um móvel concebido e fabricado pelo Ekipa, esperando que seja do seu inteiro agrado.

### IT Ringraziamenti:

Grazie per avere scelto un mobile progettato e fabbricato dal Ekipa. Speriamo soddisfatti appieno le vostre esigenze.

### NL Bedankje:

Wij bedanken u voor de aankoop van een door de Ekipa ontworpen en vervaardigd meubel en hopen dat u er veel plezier aan zult beleven.

### CZ Poděkování:

Děkujeme, že jste si vybrali nábytek navržený a vyrobený společností Ekipa. Doufáme, že budete svým nákupem naprosto spokojeni.

### HU Köszönet:

Köszönjük, hogy a Ekipa által létrehozott és gyártott bútort választott, reméljük, hogy elégedett lesz a termékkel.

### PL Podziękowania:

Dziękujemy za wybór mebli stworzonych i wyprodukowanych przez Ekipa. Mamy nadzieję, że będziecie Państwo w pełni zadowoleni z zakupu.

### RO Mulțumiri:

Vă mulțumim că ați ales un articol de mobilier conceput și fabricat de Ekipa și sperăm că veți fi pe deplin satisfăcuți de acesta.

### RU Благодарность:

Мы благодарим вас за то, что вы выбрали мебель, созданную и произведенную Групп Паризо, и надеемся, что вы будете полностью удовлетворены нашей продукцией.

### SK Pod'akovanie:

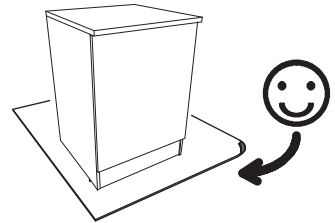
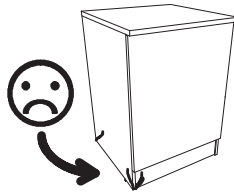
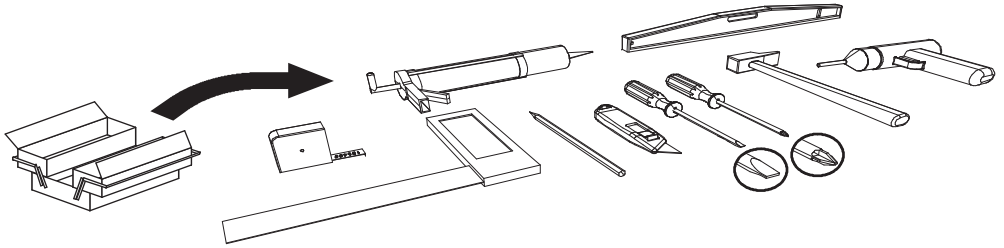
Ďakujeme, že ste si vybrali nábytok navrhnutý a vyrobený spoločnosťou Ekipa. Dúfame, že budete svojím nákupom absolútne spokojní.

### TR Teşekkür ederiz:

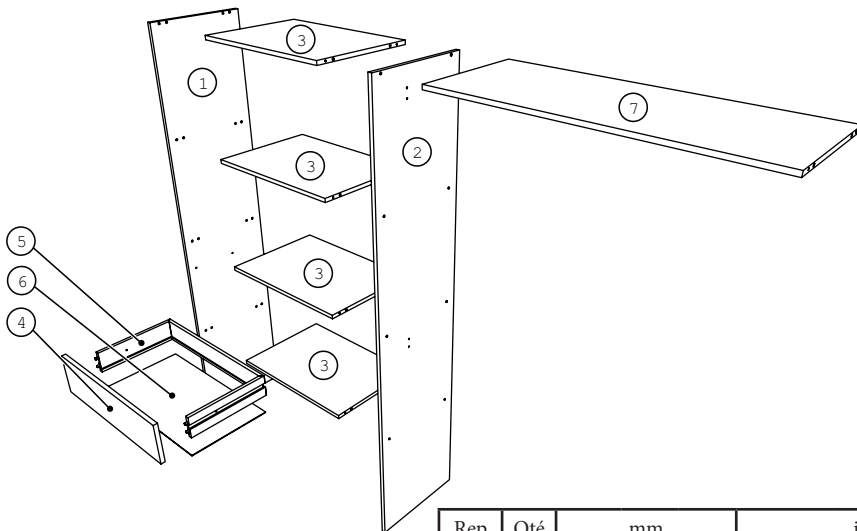
Ekipa tarafından tasartanan ve üretilen bu mobilyayı seçtiğiniz için teşekkür ederiz. Ürünümüzden memn kalmahızı ümit ederiz

### AR شكر:

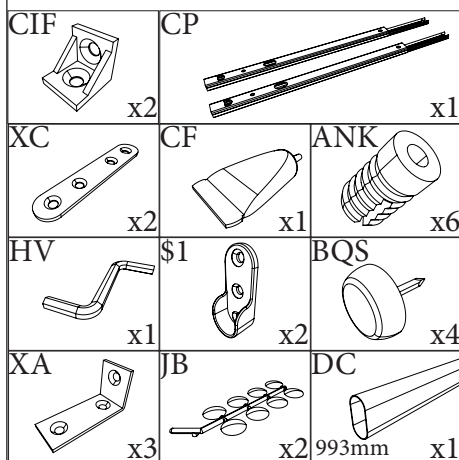
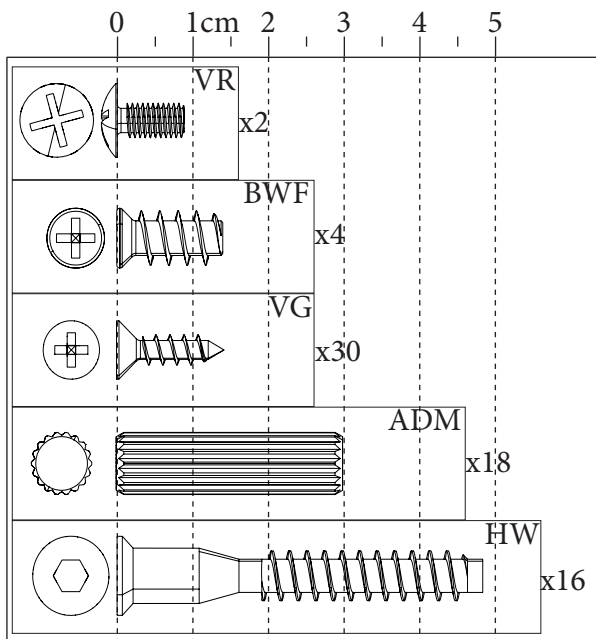
نشكركم لاختياركم هذه المجموعة من الأثاث من تصميم وتصنيع مجموعة باريزو Ekipa وتتمنى أن تتل رضاهكم.



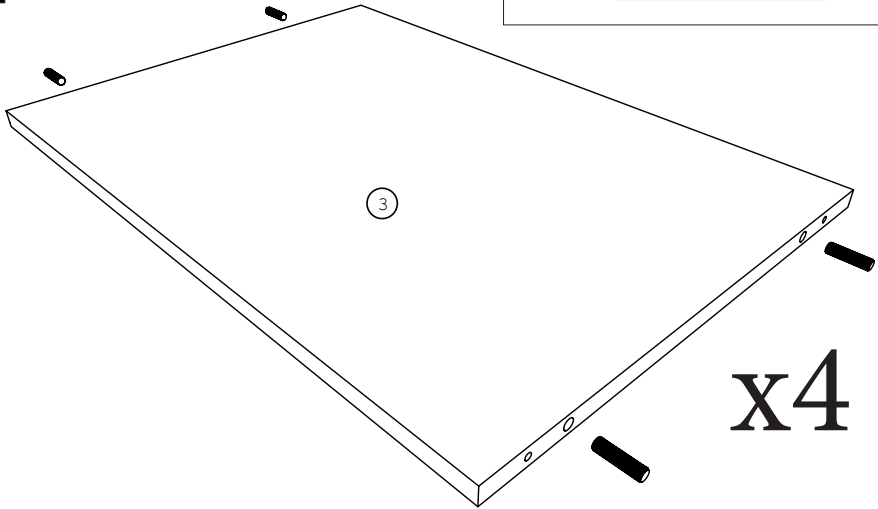
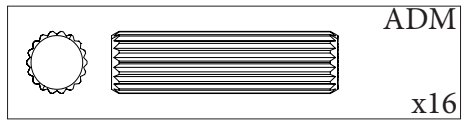
contact@parisot.com



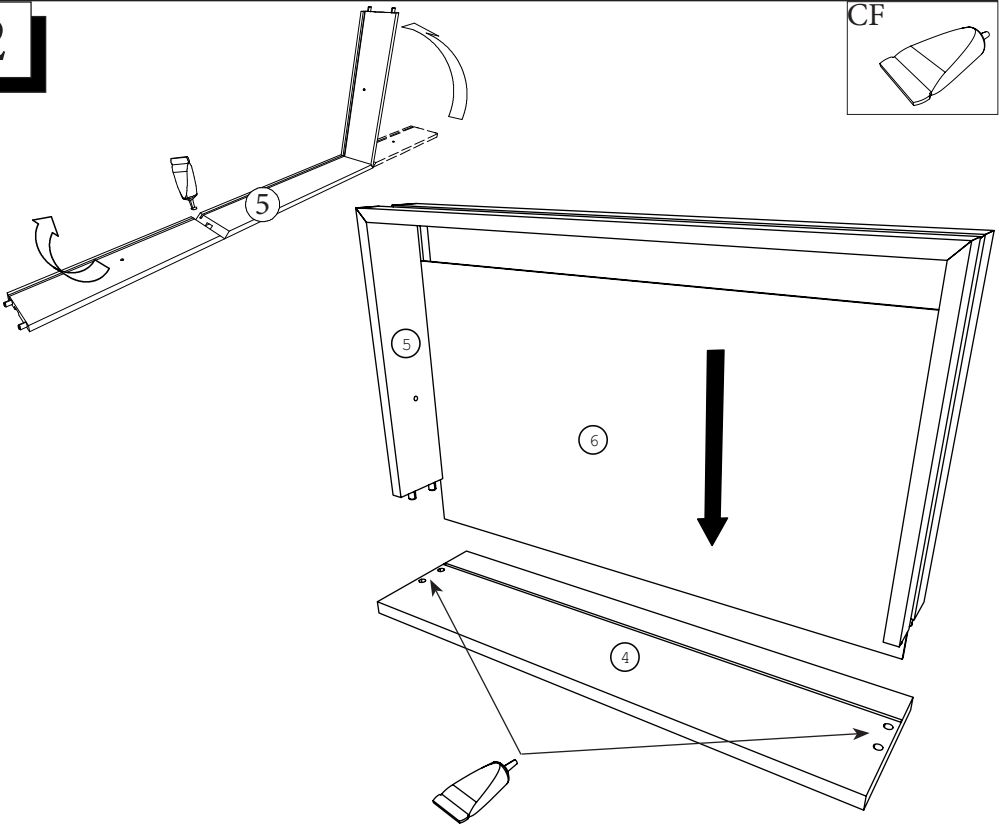
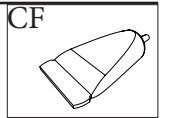
Rep	Qté	mm			inch		
01	1	1800	399	15	70 55/64	15 45/64	37/64
02	1	1800	399	15	70 55/64	15 45/64	37/64
03	4	568	398	15	22 23/64	15 21/32	37/64
04	1	563	150	15	22 11/64	5 29/32	37/64
05	1	1159	80	12,5	45 5/8	3 5/32	31/64
06	1	545	299	2,5	21 29/64	11 49/64	3/32
07	1	1000	298	15	39 3/8	11 47/64	37/64



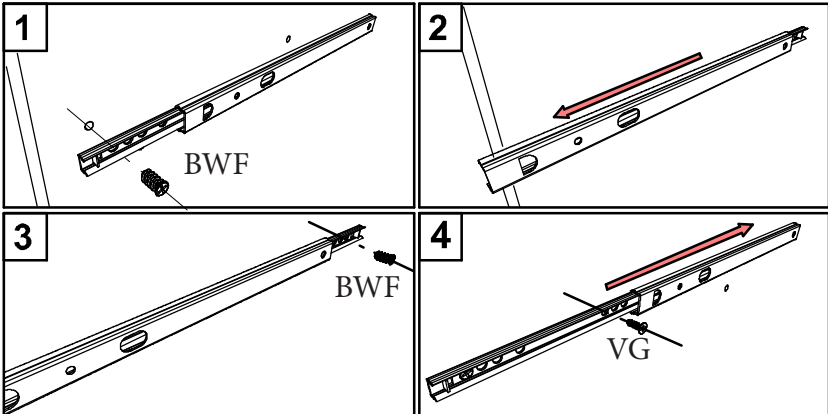
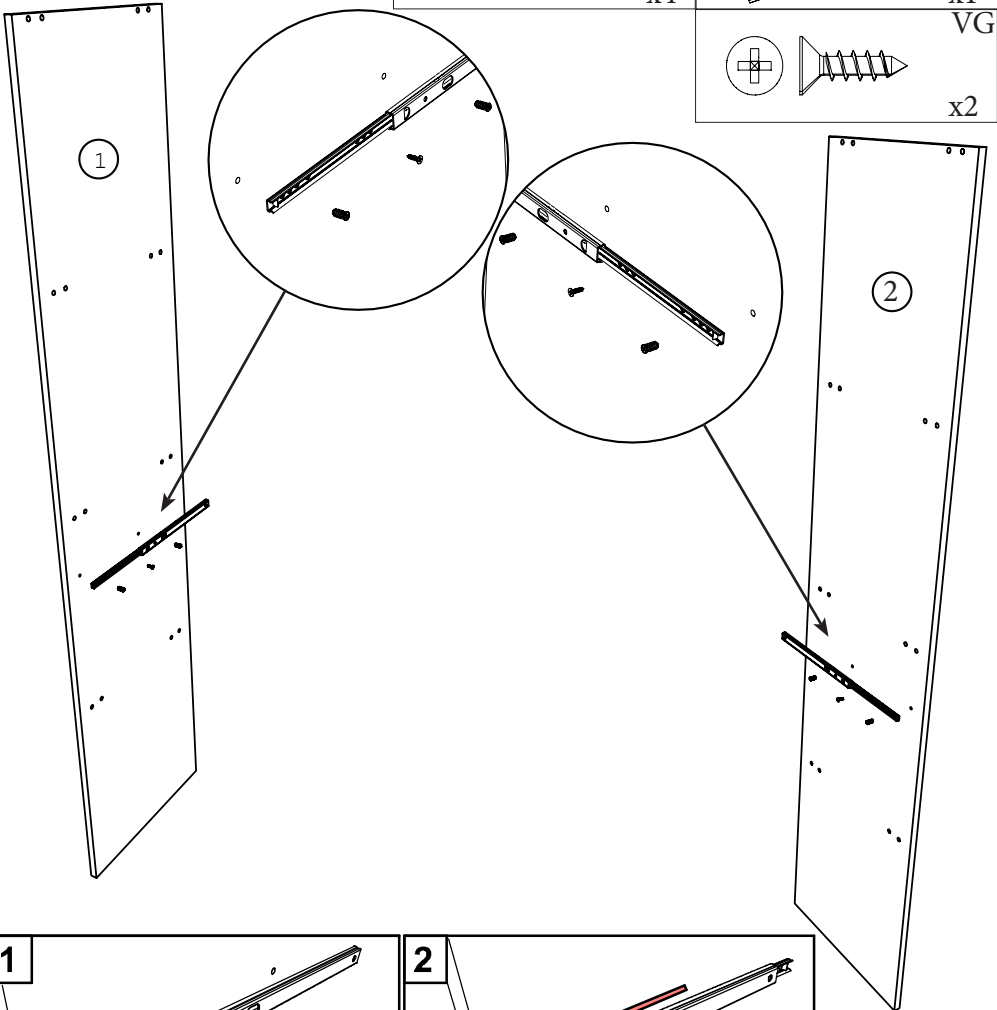
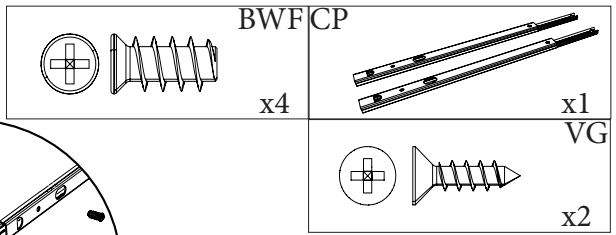
1



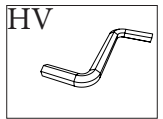
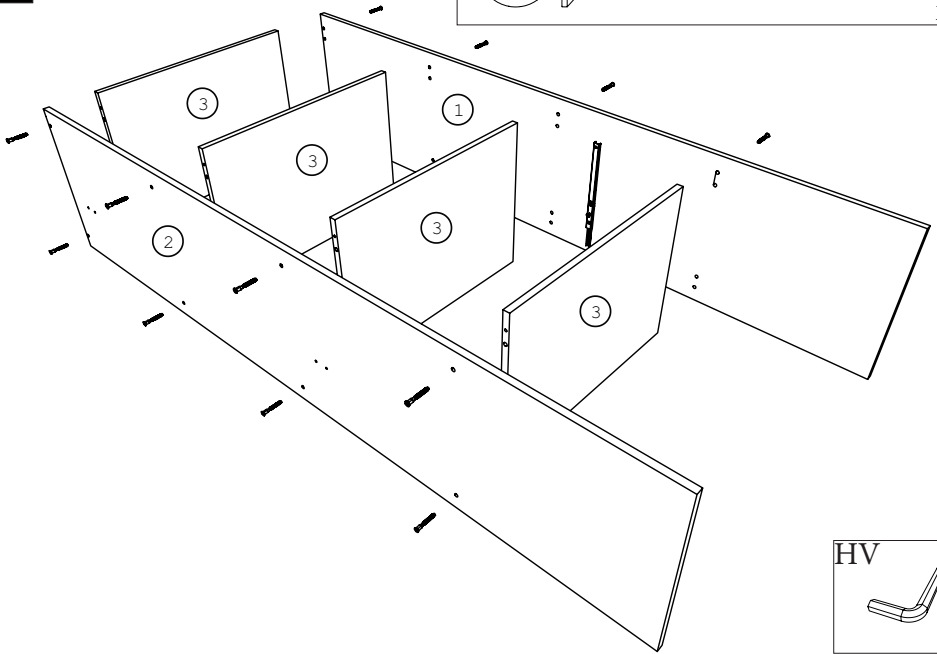
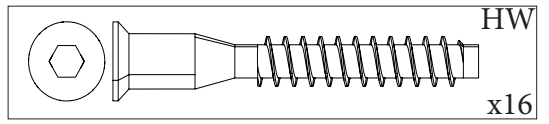
2



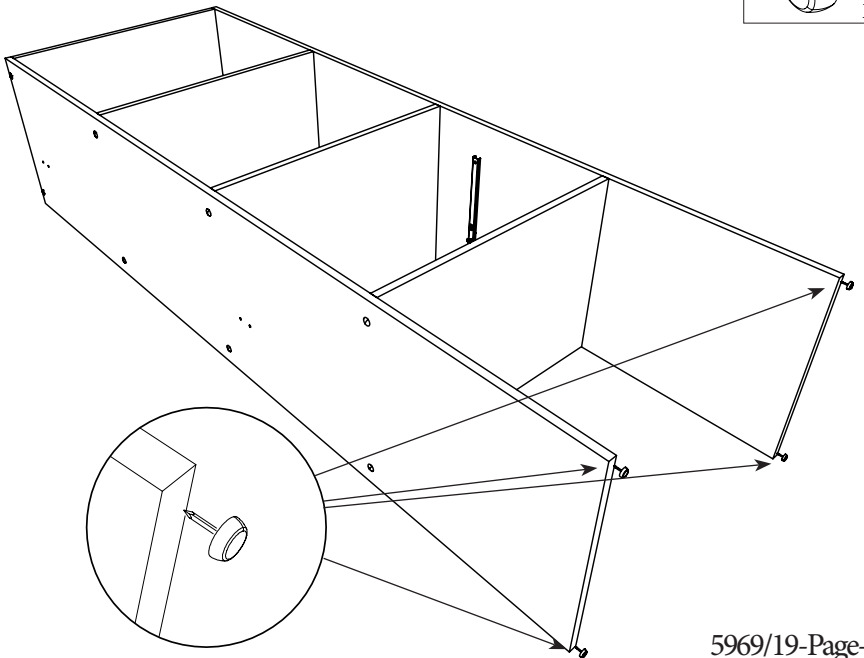
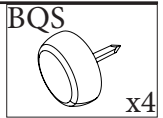
3



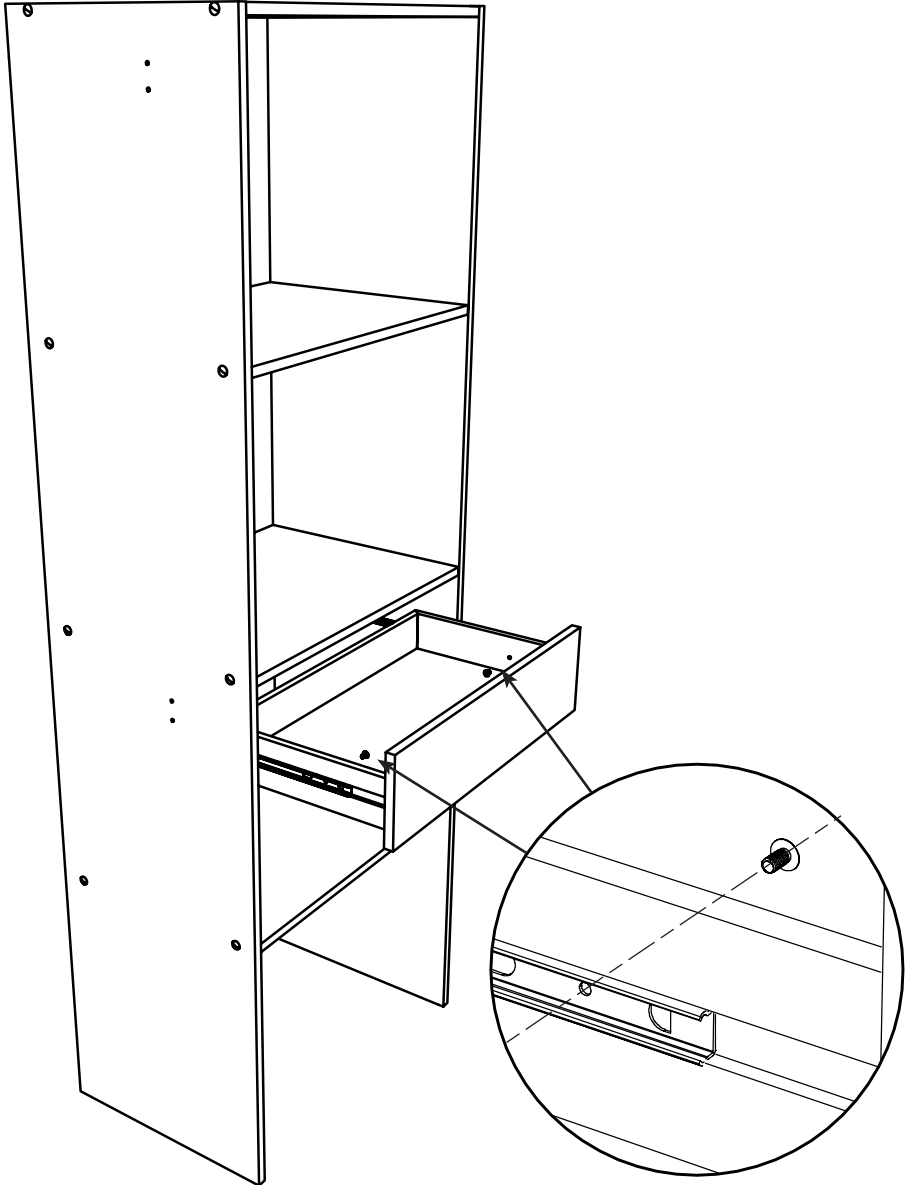
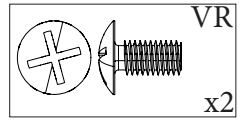
4



5

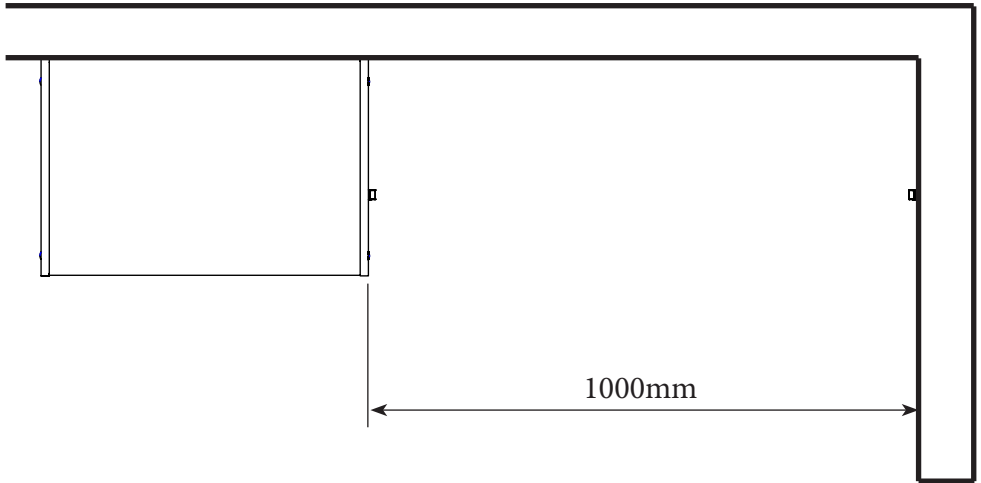


6

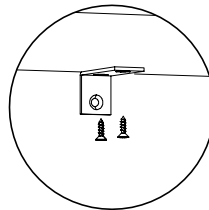
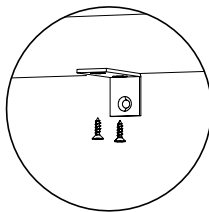
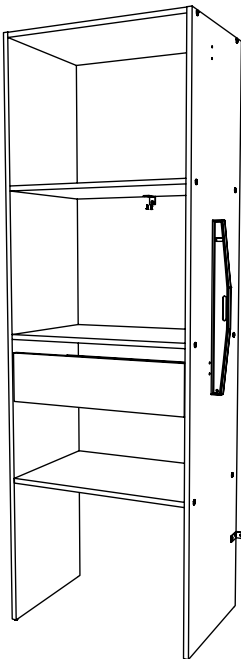
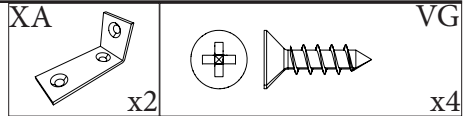




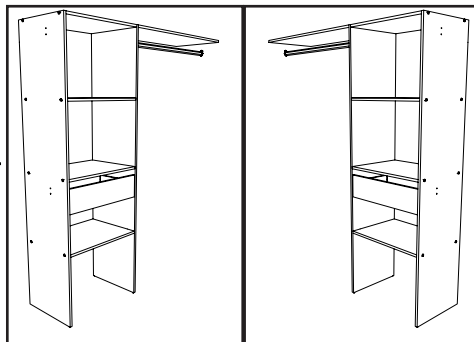
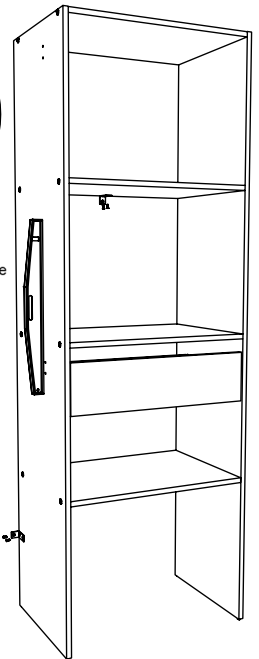
7



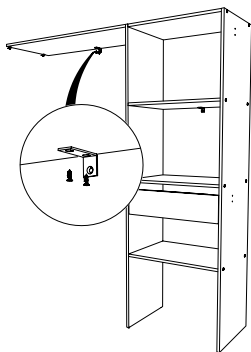
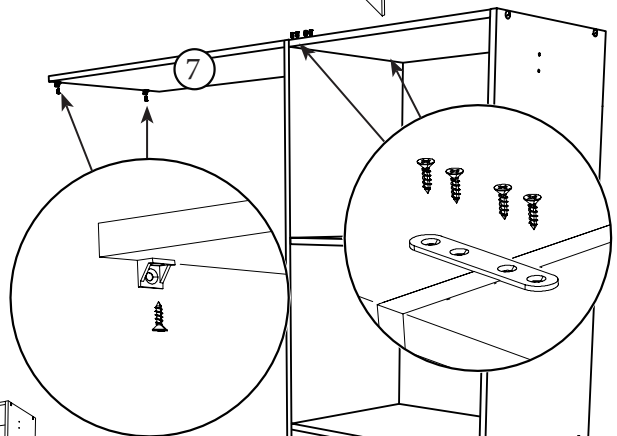
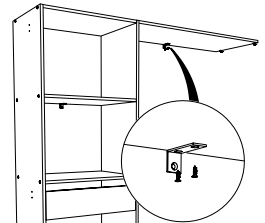
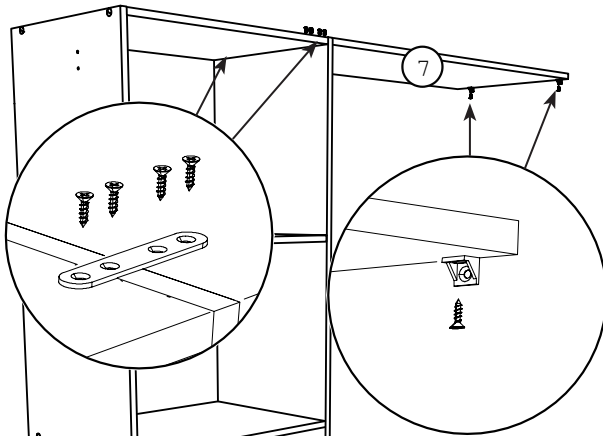
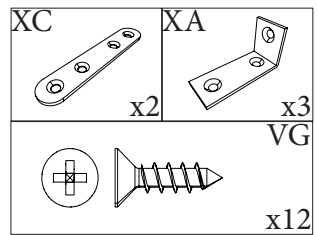
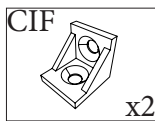
8



- FR Pour votre sécurité : Fixation du meuble au mur  
 Attention, la fixation doit être réalisée par une personne compétente  
 car cela nécessite des chevilles adaptées à la nature de votre mur.
- EN For your safety: the unit should be secured to the wall.  
 NB this should be carried out by a competent person as you must  
 use the right rawplug for your type of wall.



9

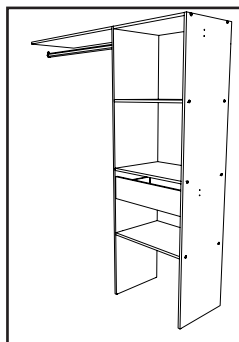
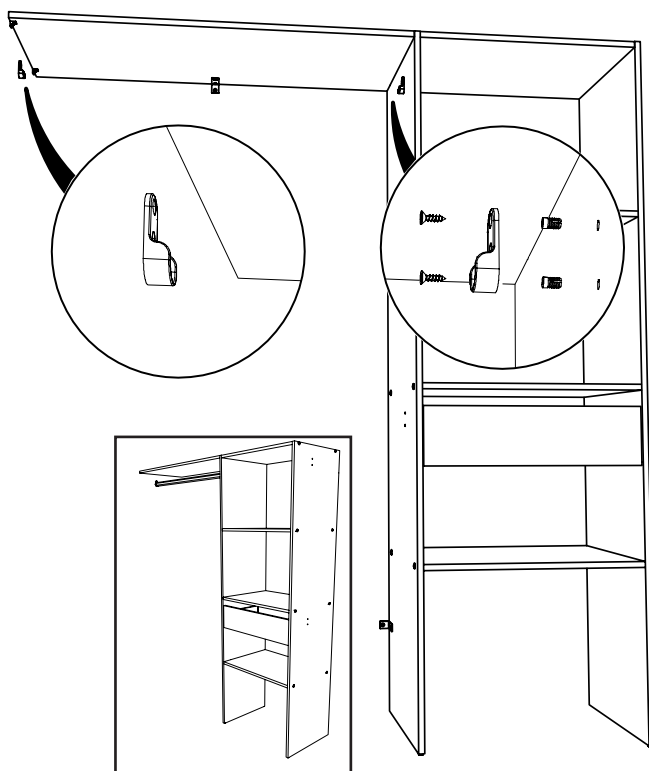
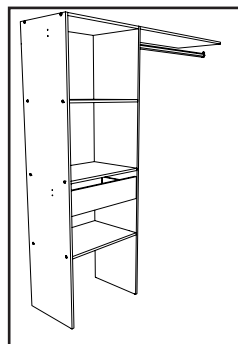
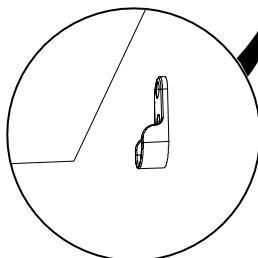
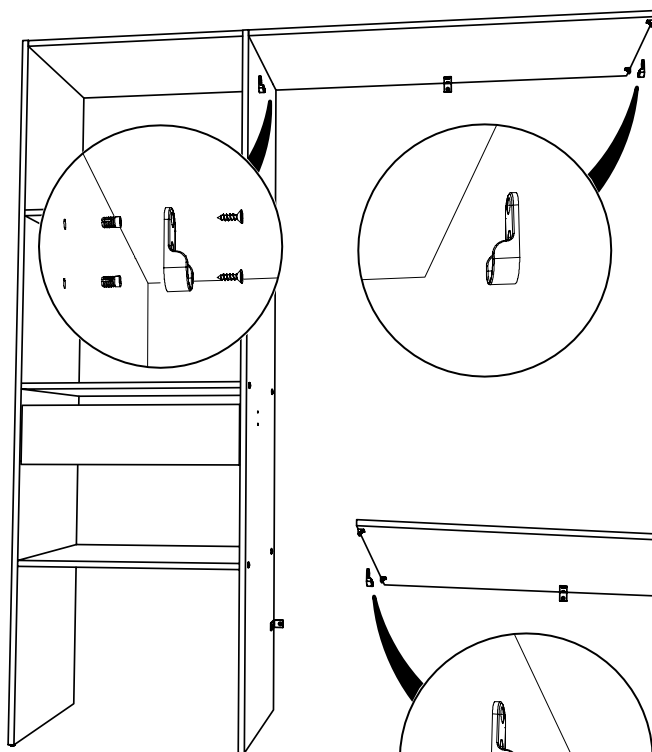
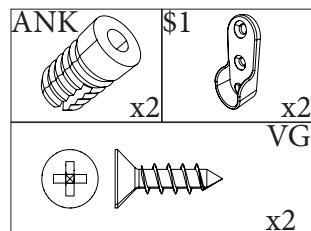


FR Pour votre sécurité : Fixation du meuble au mur

Attention, la fixation doit être réalisée par une personne compétente car cela nécessite des chevilles adaptées à la nature de votre mur.

EN For your safety: the unit should be secured to the wall.

NB this should be carried out by a competent person as you must use the right rawplug for your type of wall.



FR Pour votre sécurité : Fixation du meuble au mur

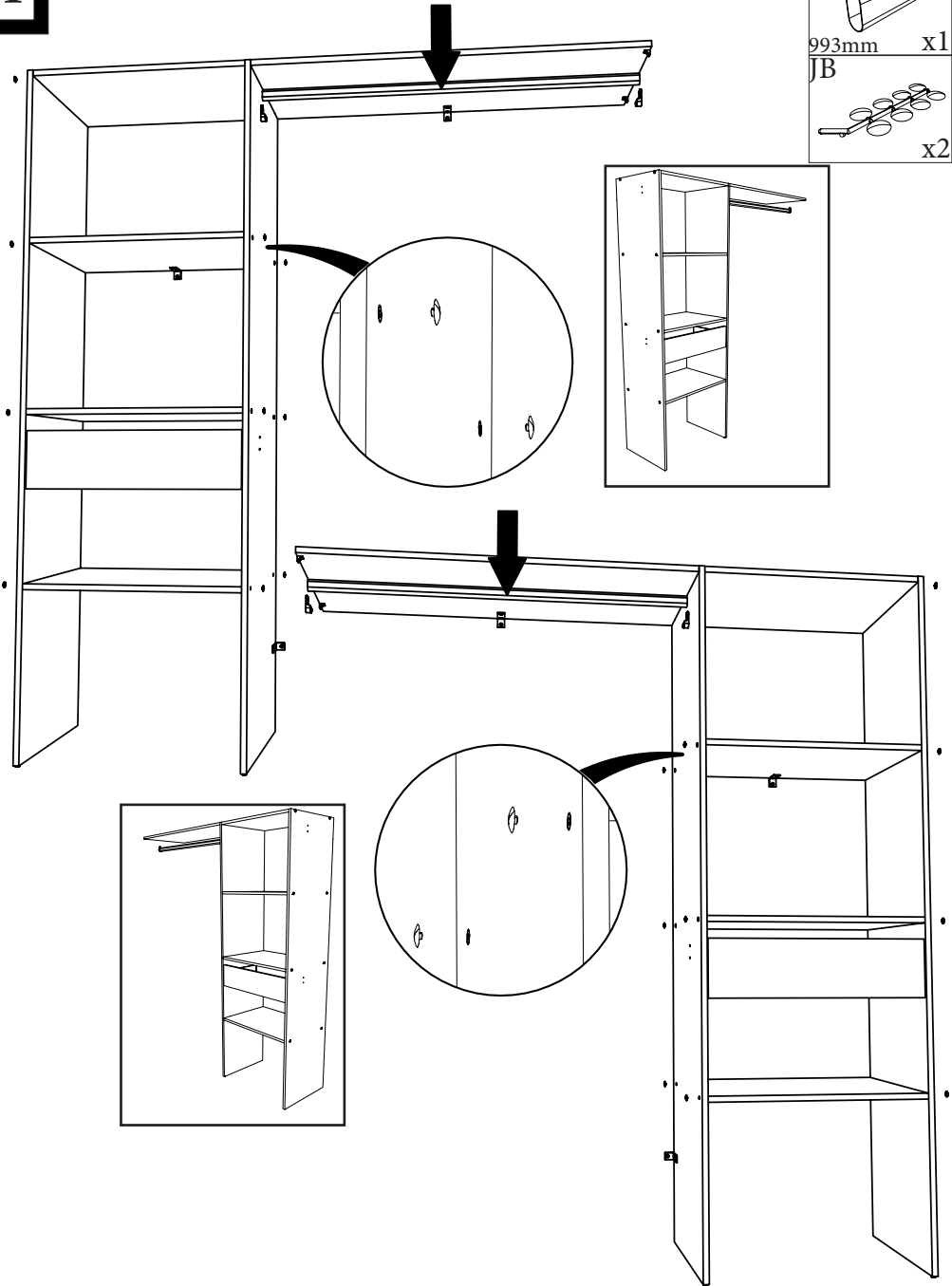
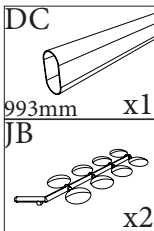
Attention, la fixation doit être réalisée par une personne compétente car cela nécessite des chevilles adaptées à la nature de votre mur.

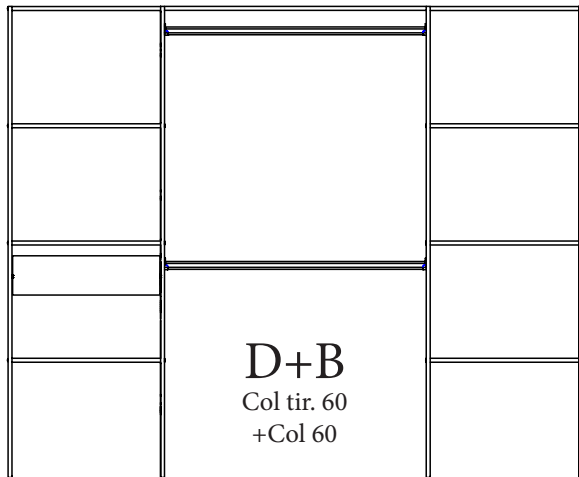
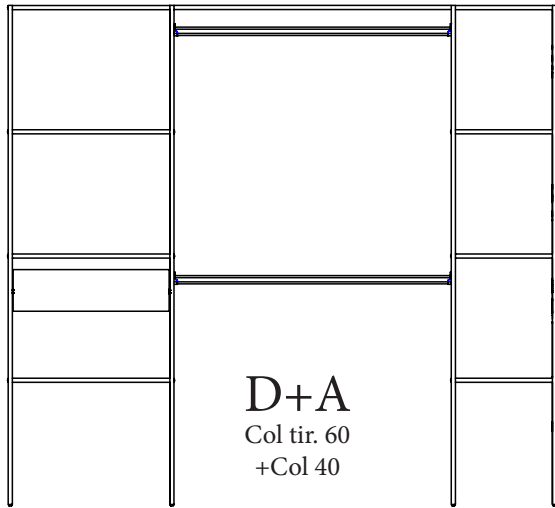
EN For your safety: the unit should be secured to the wall.

NB this should be carried out by a competent person as you must use the right rawlplug for your type of wall.

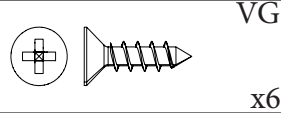
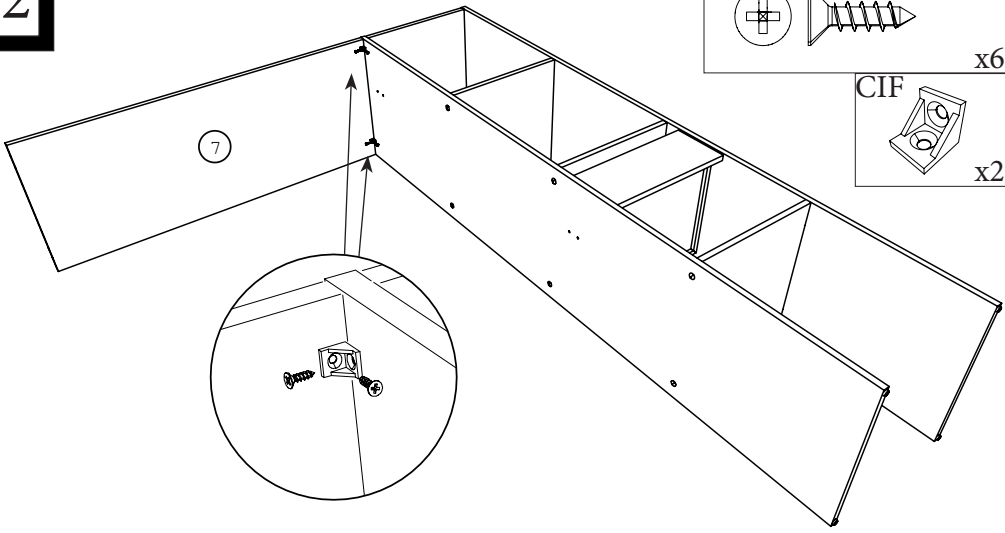
11

DC  
993mm x1  
JB  
x2

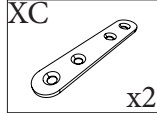
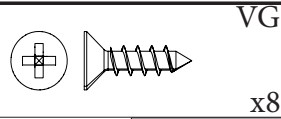
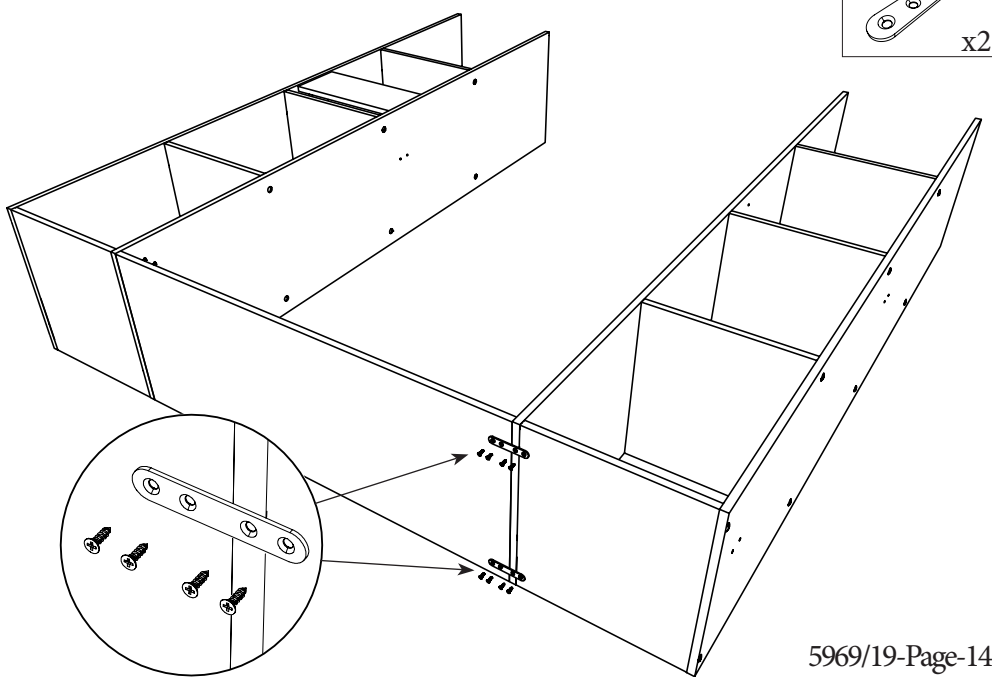


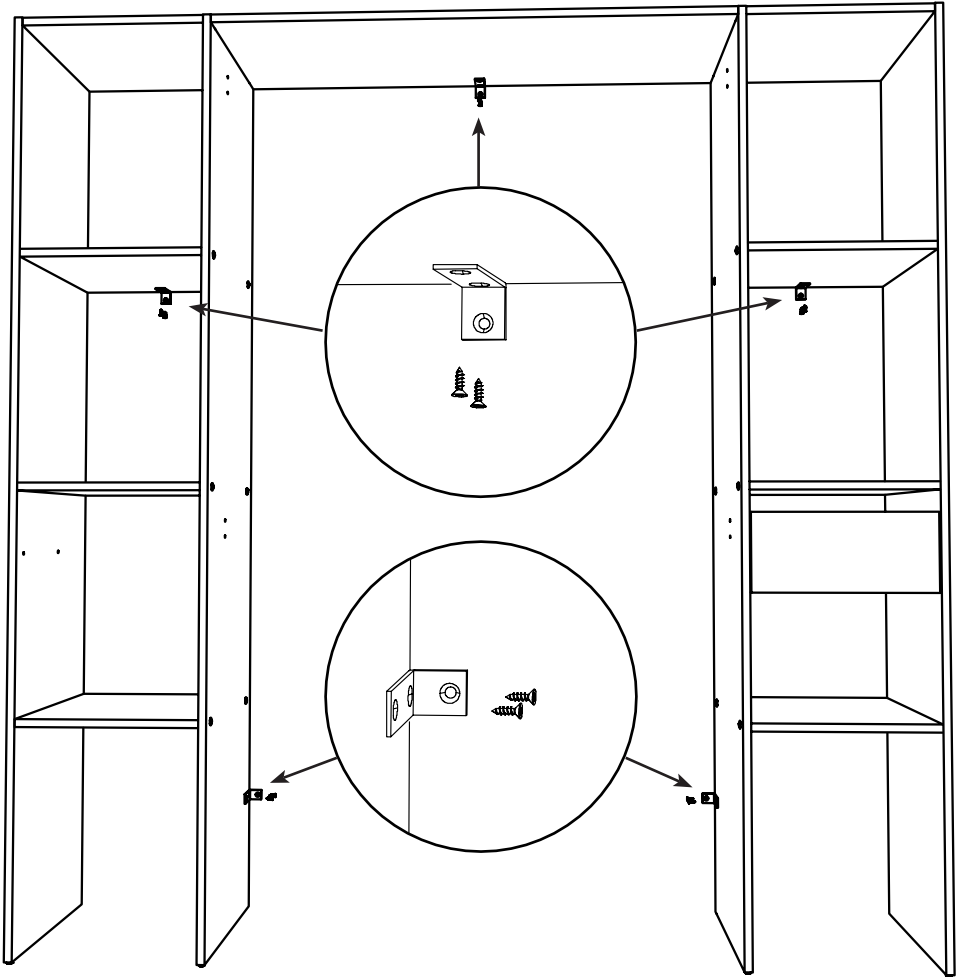
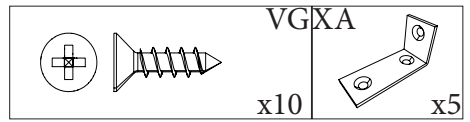


12



13





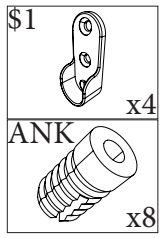
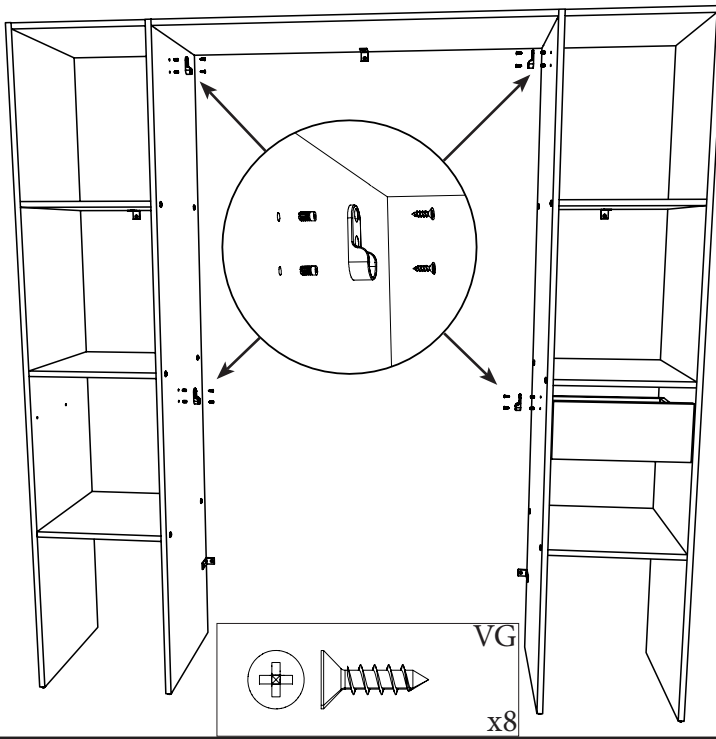
FR Pour votre sécurité : Fixation du meuble au mur

Attention, la fixation doit être réalisée par une personne compétente car cela nécessite des chevilles adaptées à la nature de votre mur.

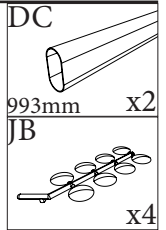
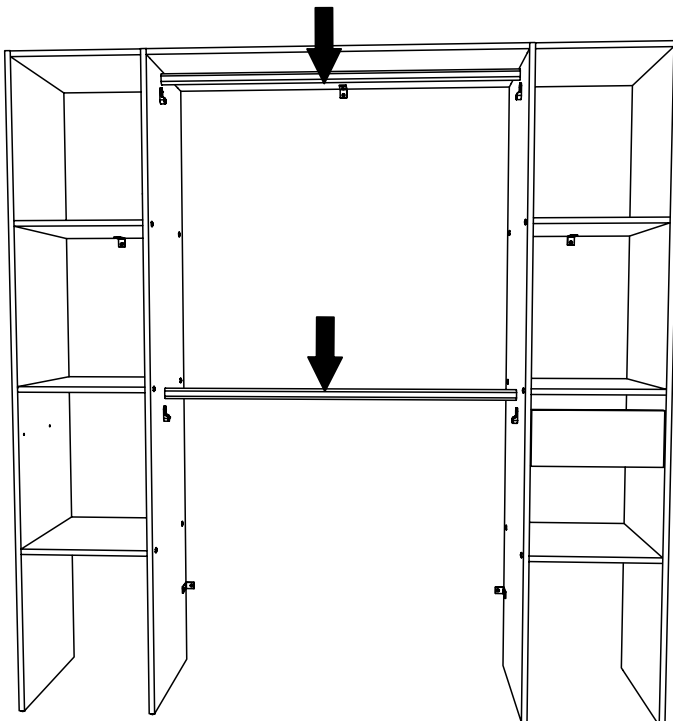
EN For your safety: the unit should be secured to the wall.

NB this should be carried out by a competent person as you must use the right rawlplug for your type of wall.

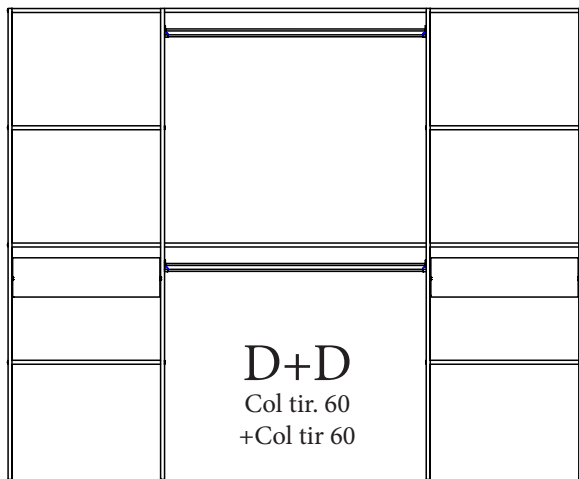
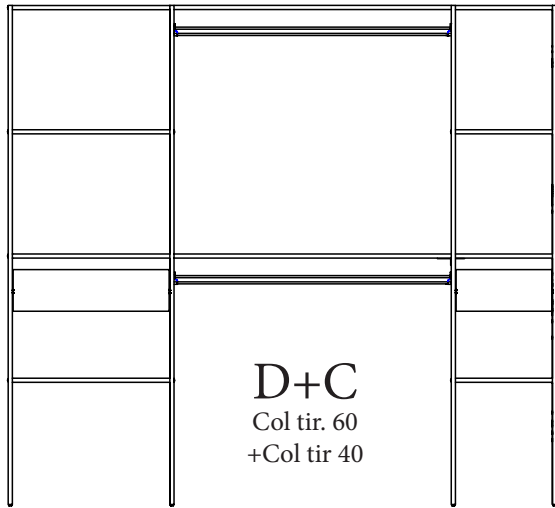
15



16

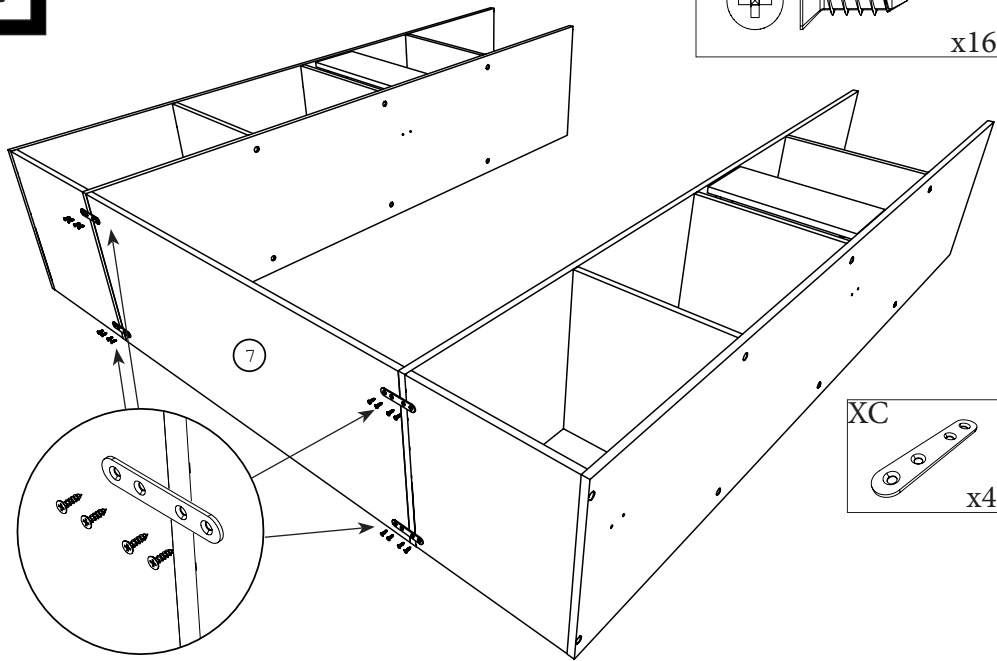





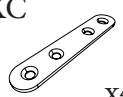


17

VG  
x16


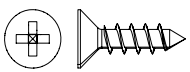


XC  
x4

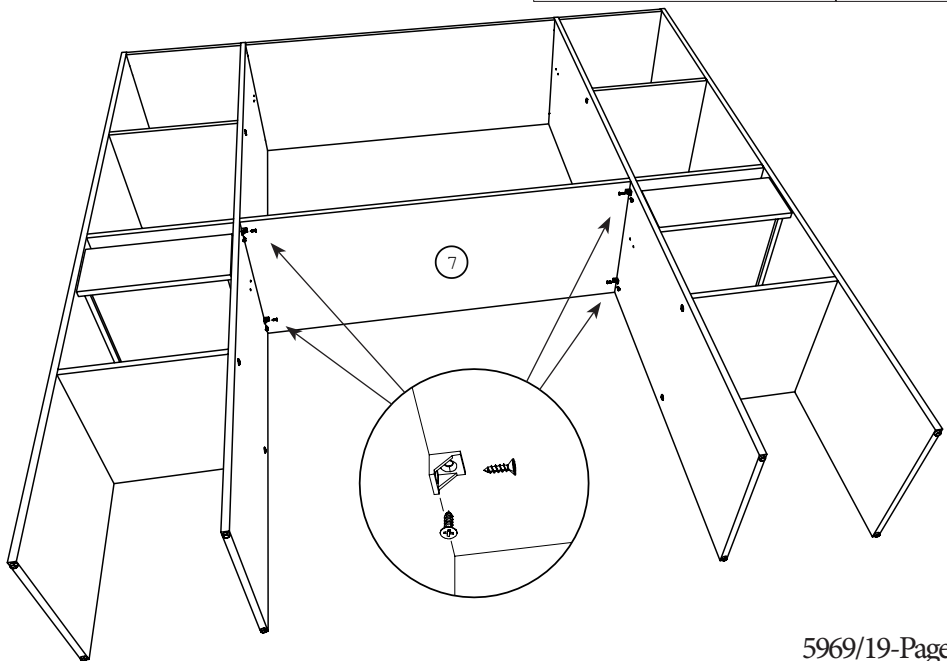


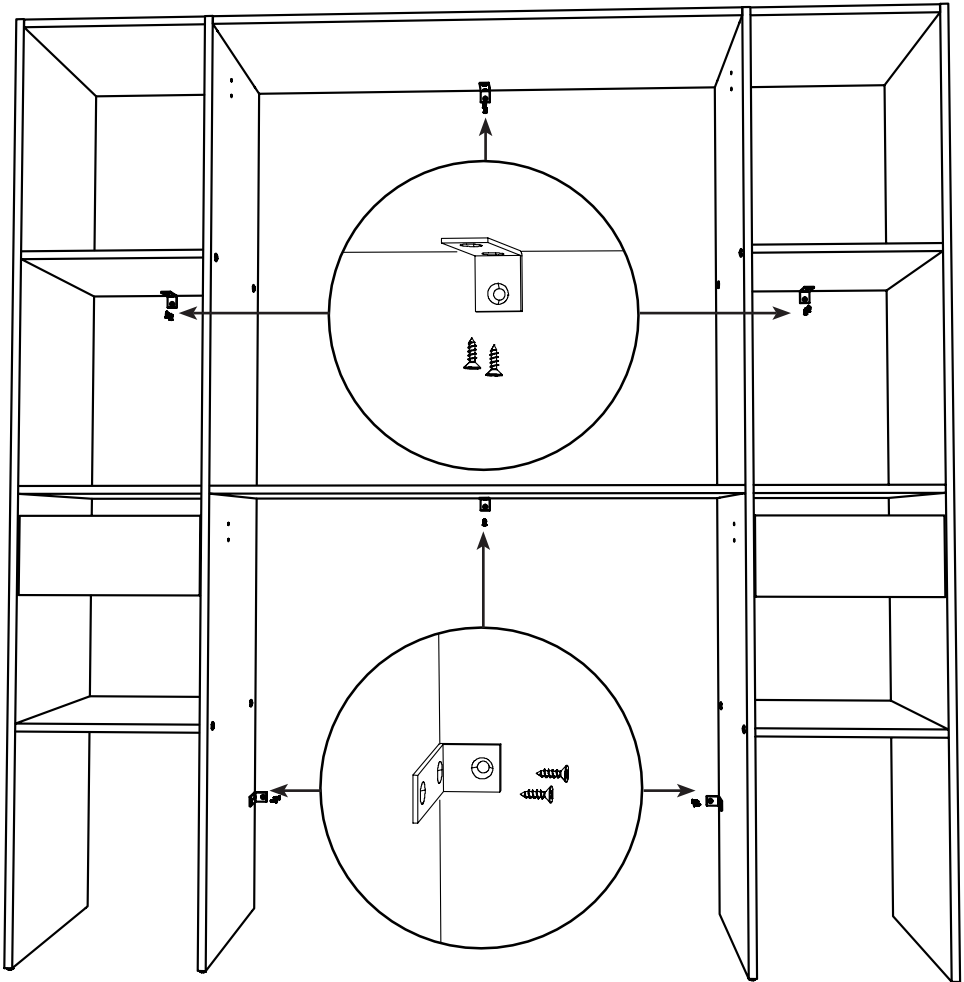
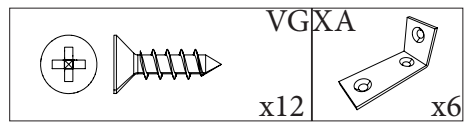
18

VGCIF  
x8



x4





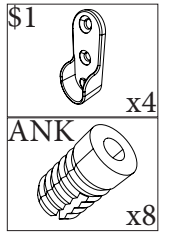
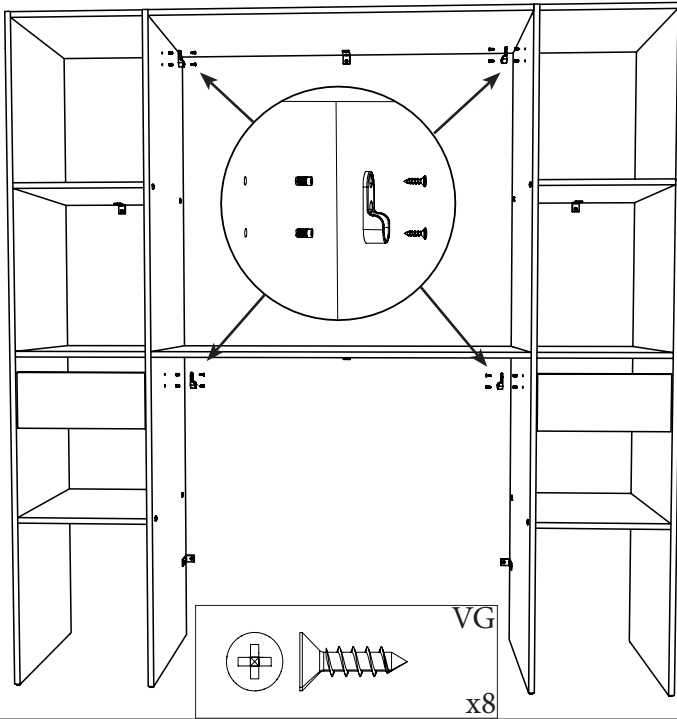
FR Pour votre sécurité : Fixation du meuble au mur

Attention, la fixation doit être réalisée par une personne compétente car cela nécessite des chevilles adaptées à la nature de votre mur.

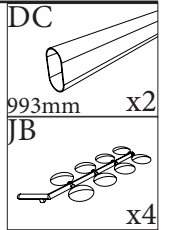
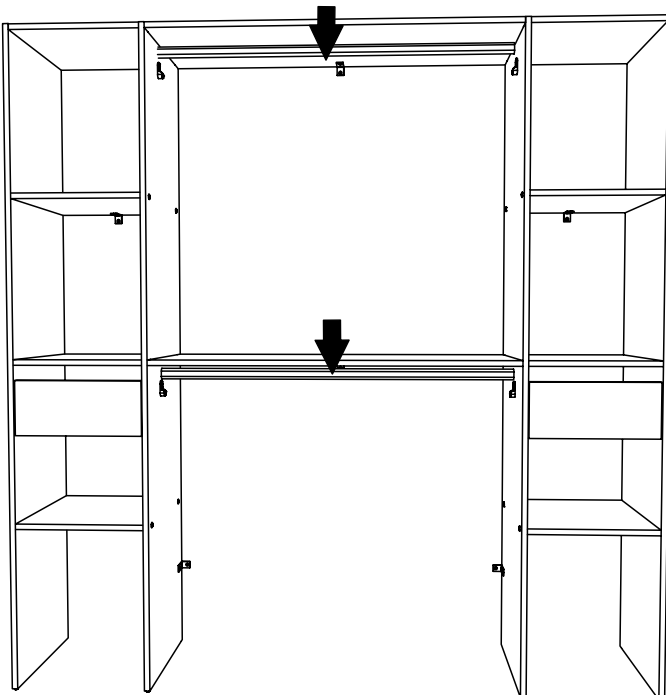
EN For your safety: the unit should be secured to the wall.

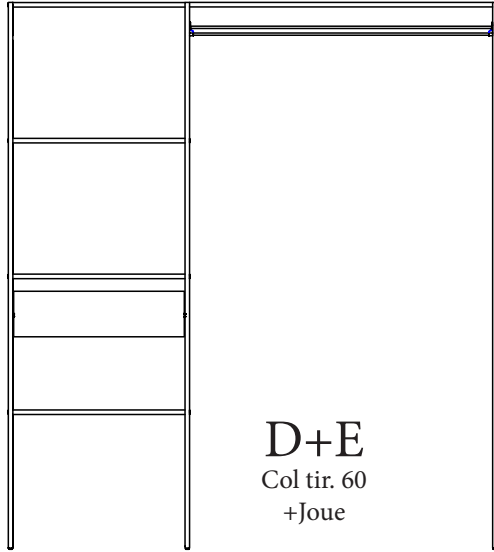
NB this should be carried out by a competent person as you must use the right rawlplug for your type of wall.

20

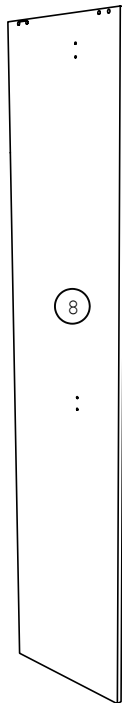


21

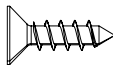




**D+E**  
Col tir. 60  
+Joue

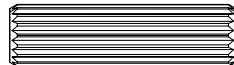


COM



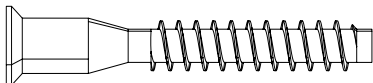
VG

x8



ADM

x2



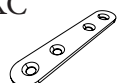
HWBQS

x2

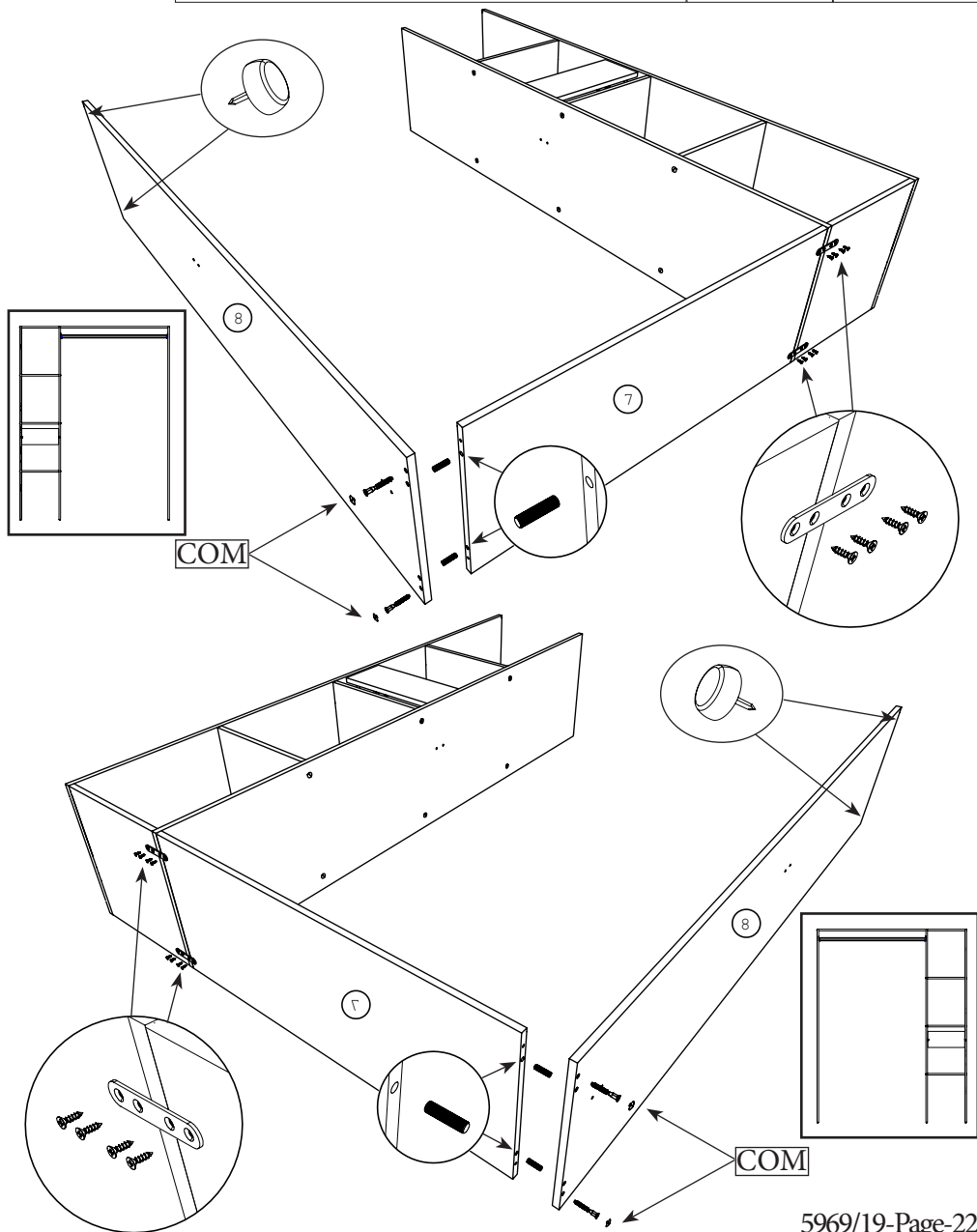


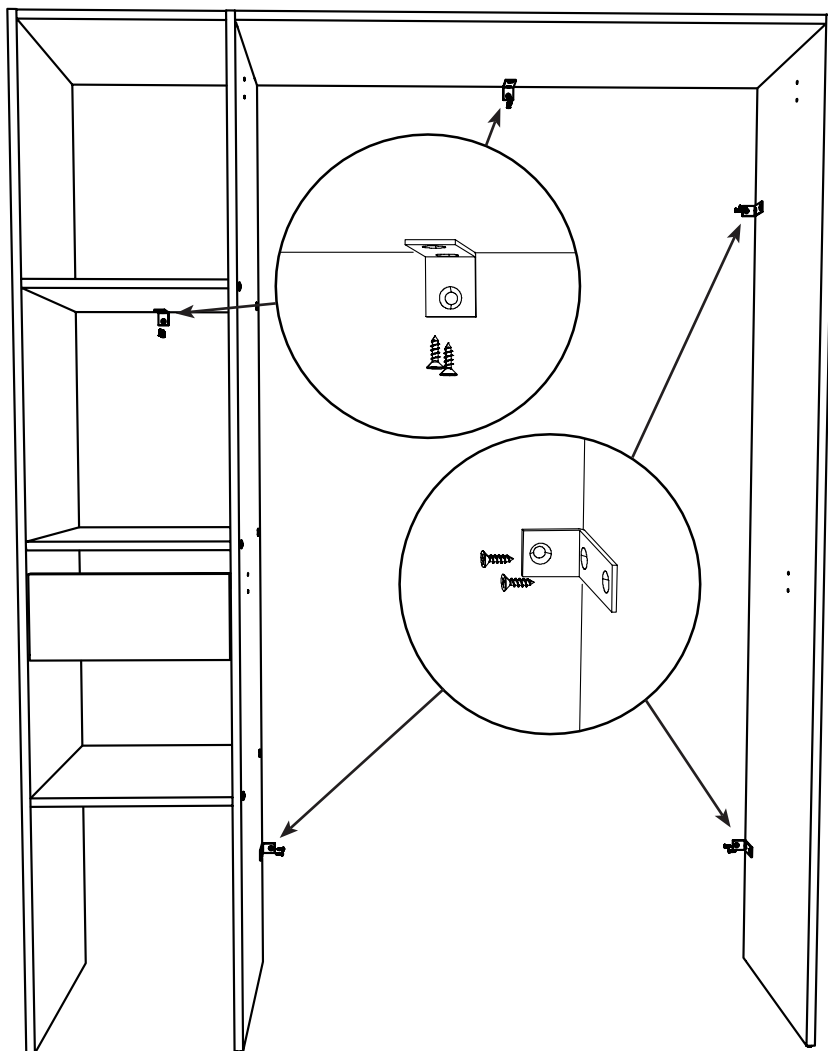
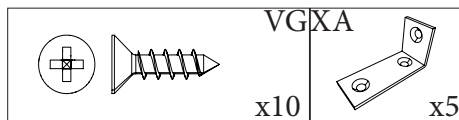
XC

x2



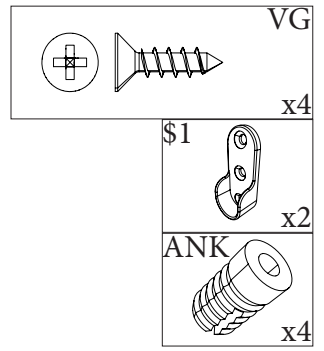
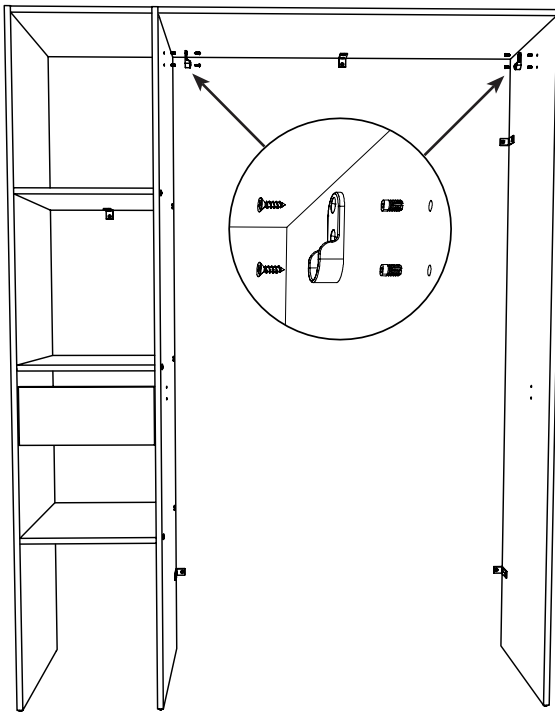
x2





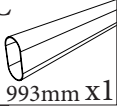
- FR Pour votre sécurité : Fixation du meuble au mur  
Attention, la fixation doit être réalisée par une personne compétente car cela nécessite des chevilles adaptées à la nature de votre mur.
- EN For your safety: the unit should be secured to the wall.  
NB this should be carried out by a competent person as you must use the right rawlplug for your type of wall.

24



25

DC



JB

