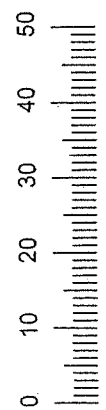


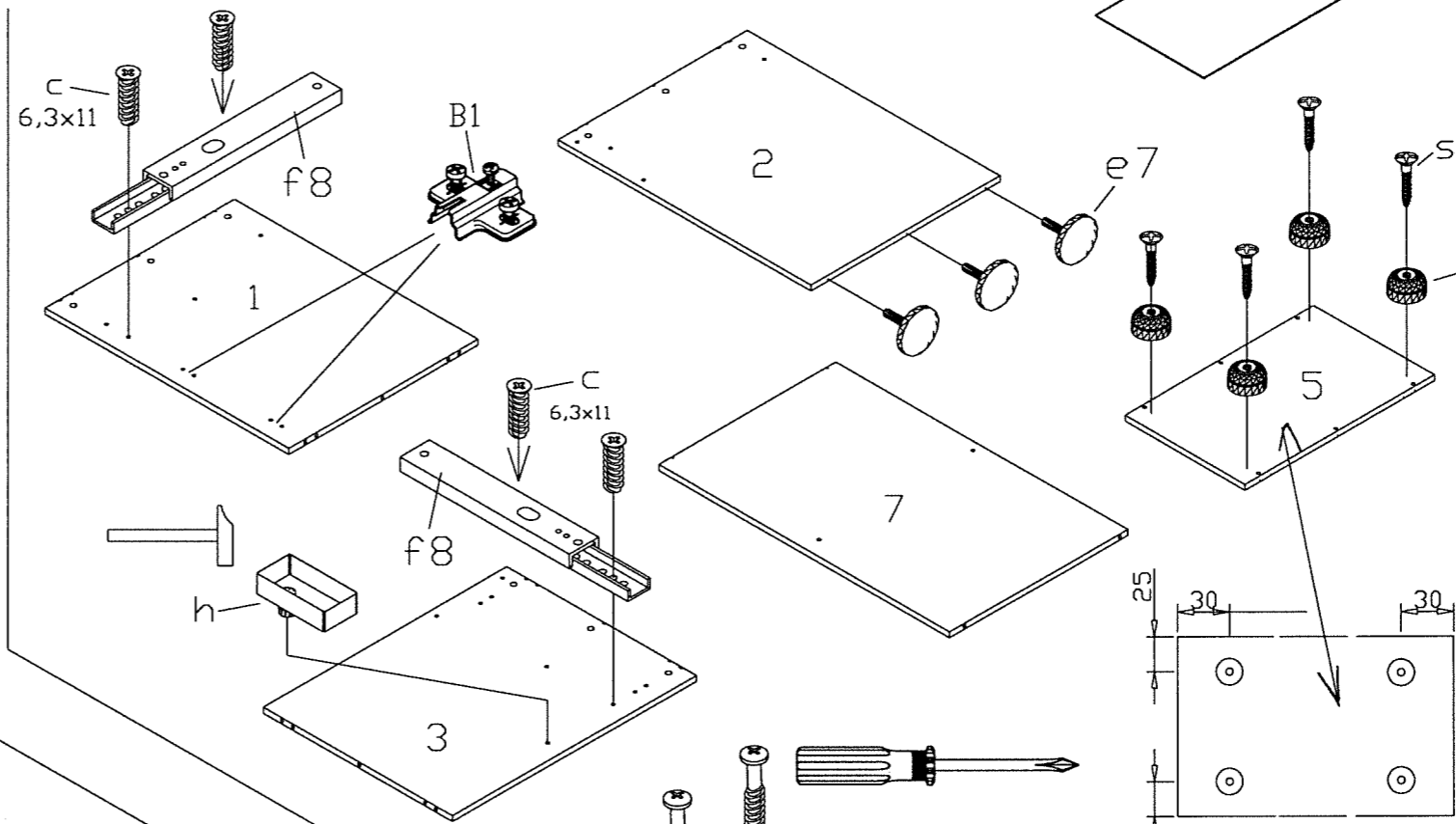
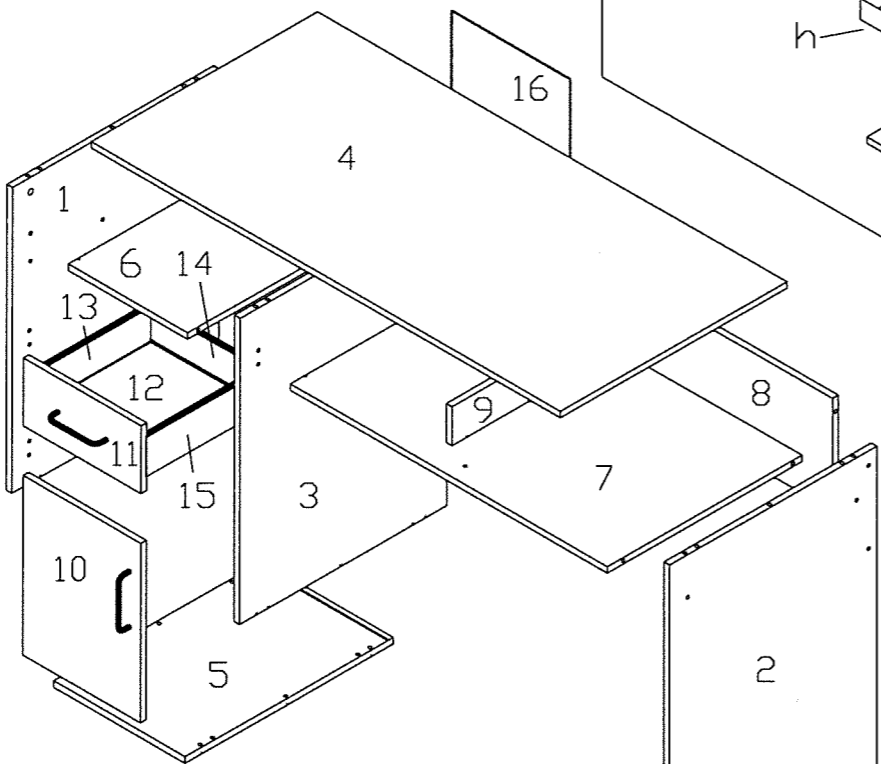
- (D) Montageanleitung
- (GB) Assembly instructions
- (NL) Handleiding voor de montage
- (PL) Instrukcja montażu
- (HU) Szerelési útmutató
- (RO) Instrucțiuni de montaj
- (FR) Notice de montage
- (IT) Istruzioni di montaggio
- (CZ) Montážní návod
- (SK) Návod na montáž
- (TR) Montaj talimatı
- (RU) Инструкция по монтажу



**Service • Assistenza • Dienstverlening • Serwis**  
**Servis • Szerviz • Сервисная служба**

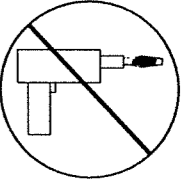
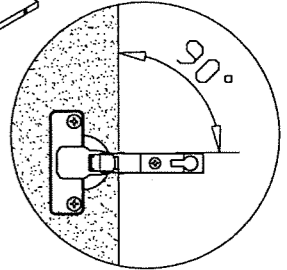
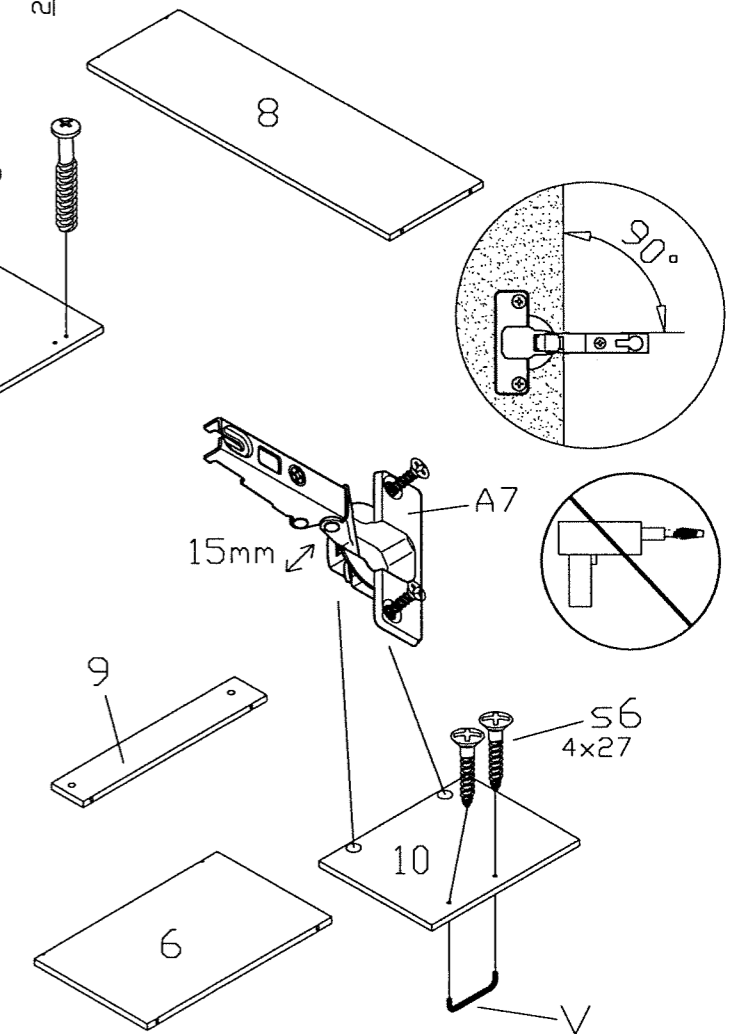
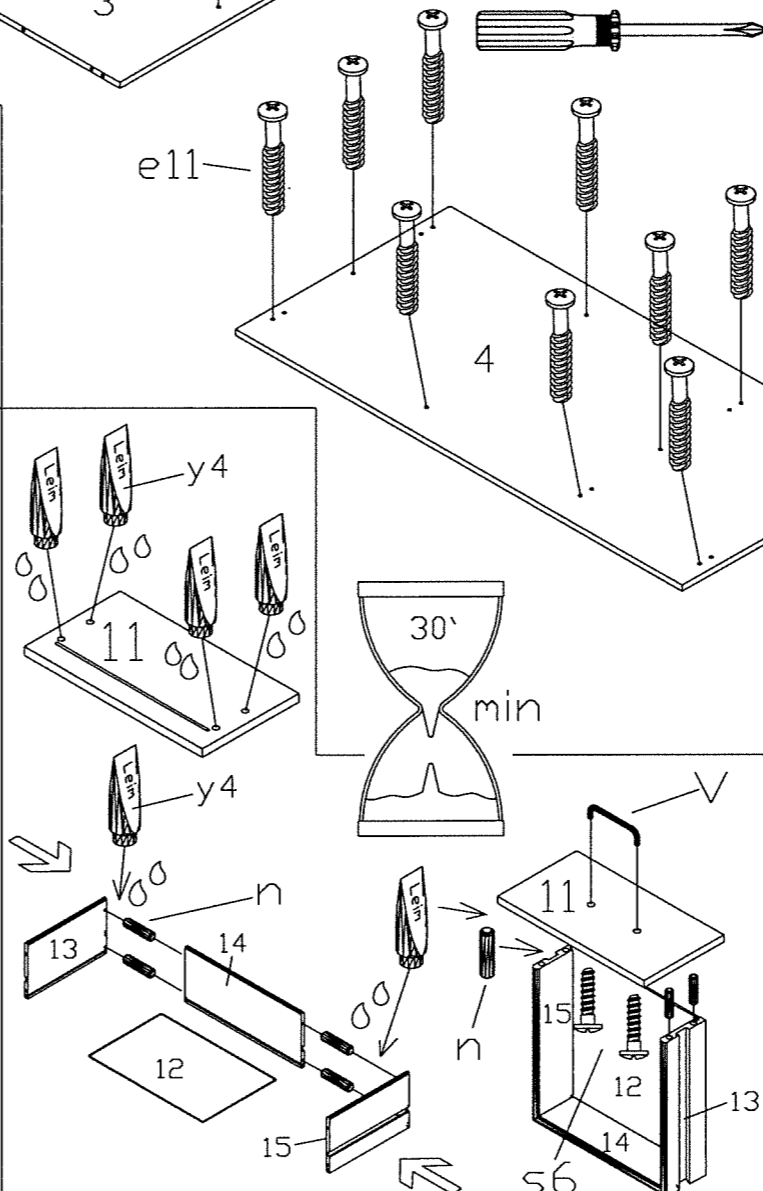
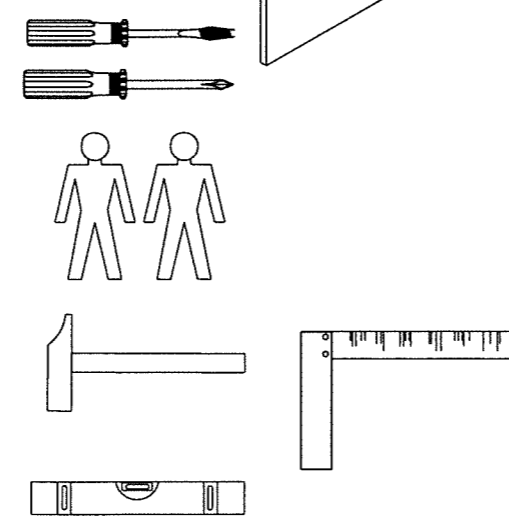
Name • Nom • Nome • Naam Nazwa • Imięno • Názoj • Néj. Делушке • Ём • Названне	ST
Nr. • No. • N° • Номер • C • Sz Typ • Type • Tip • Típus • Tipo	9.8214

- |     |                   |   |
|-----|-------------------|---|
| 1.  | ASL 708x550x15mm  | 1 |
| 2.  | ASR 735x550x15mm  | 1 |
| 3.  | MS 708x550x15mm   | 1 |
| 4.  | BL 1250x600x15mm  | 1 |
| 5.  | BD 350x550x15mm   | 1 |
| 6.  | ZB 318x515x15mm   | 1 |
| 7.  | ZBR 846x515x15mm  | 1 |
| 8.  | TRA 846x253x15mm  | 1 |
| 9.  | MSR 90x515x15mm   | 1 |
| 10. | TR 414x314x15mm   | 1 |
| 11. | SKV 314x157x15mm  | 1 |
| 12. | SKB 295x318x3mm   | 1 |
| 13. | SZL 322x 97 x12mm | 1 |
| 14. | SZH 284x 97 x12mm | 1 |
| 15. | SZL 322x 97 x12mm | 1 |
| 16. | RW 590x318x3mm    | 1 |

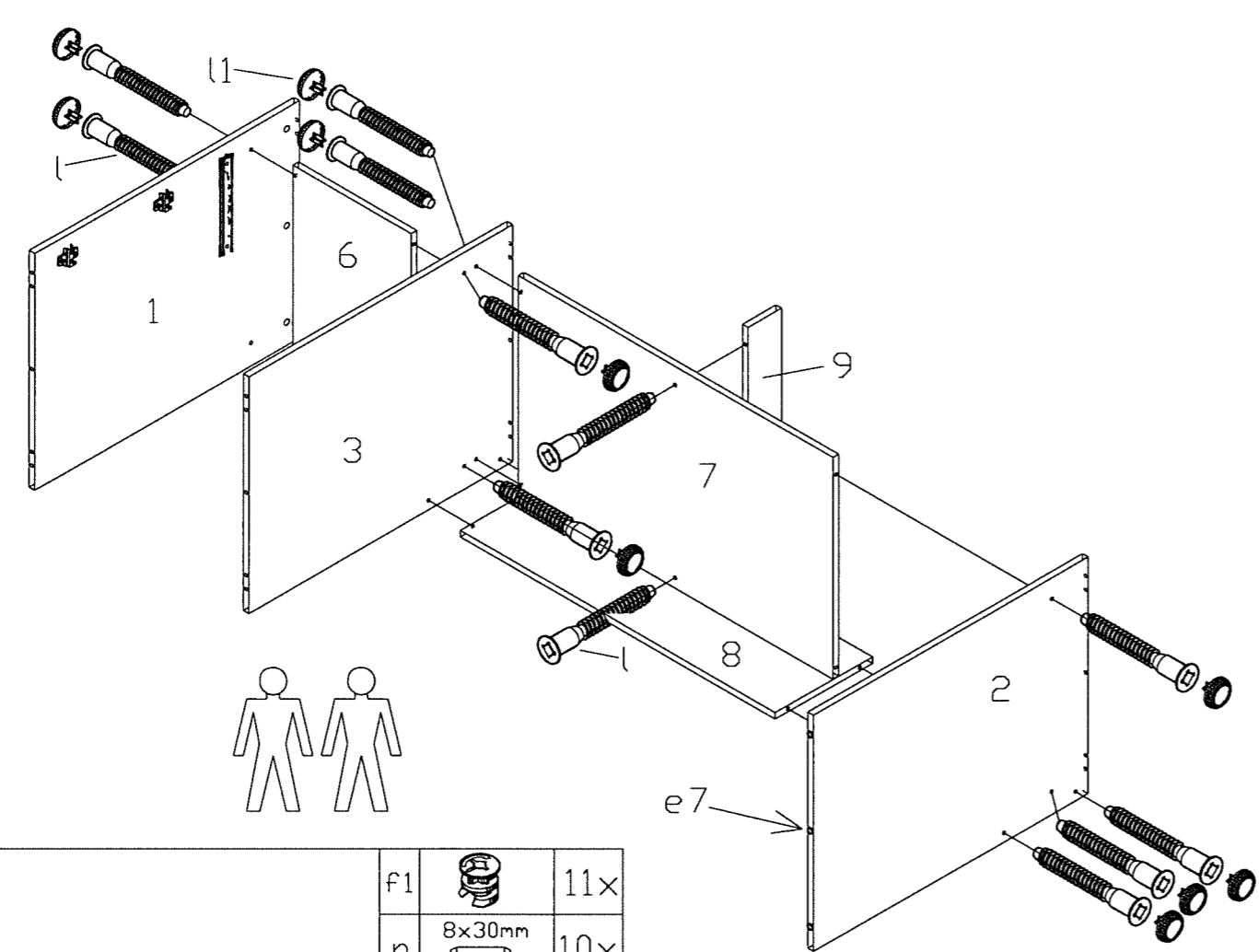


A7	15mm	2x
B1		2x
c	kurz 6,3x11	4x
e7	Gleiter	3x
e11	24,3	11x
f8	246 Auszug	2x
n	8x30mm	8x
s3	4x21	4x
s6	4x27	4x
v		2x
x	Ø=40mm	4x
y4	Leim	1x
h		1x

A7	15mm	2x	l	20x		
B1		2x	l1	12x		
c	kurz 6,3x11	4x	n	8x30mm	18x	h
e7	Gleiter	3x	q10	M4x9	2x	x
e11	24,3	11x	s3	4x21	4x	y4
f1		11x	s6	4x27	4x	y14
f8	246 Auszug	2x	v		2x	z



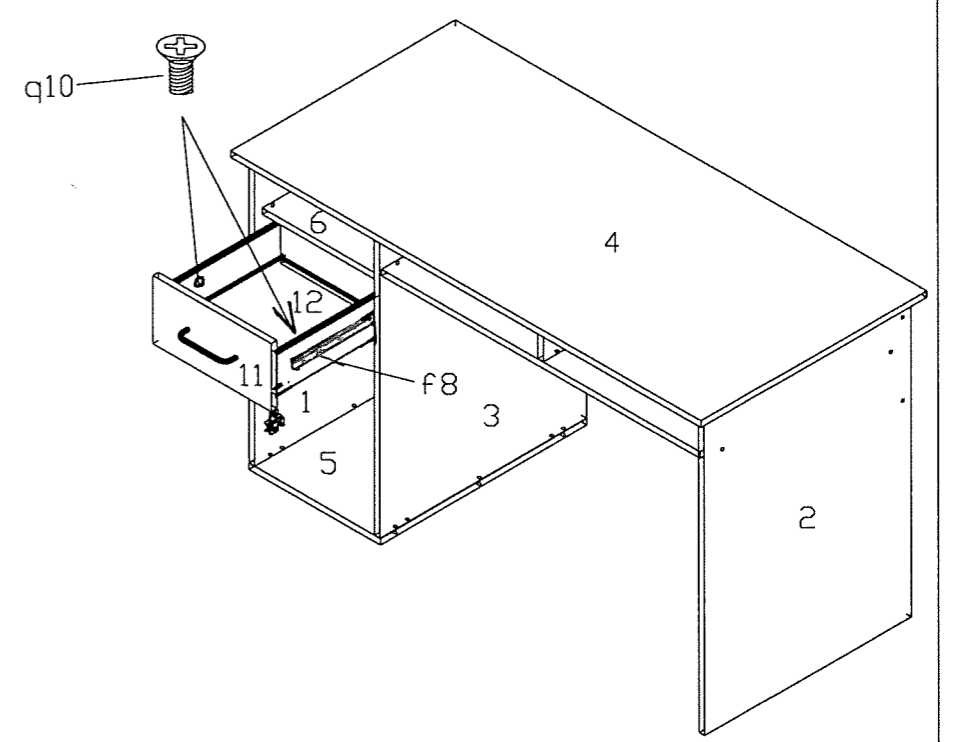
1



l		14x
l1		12x

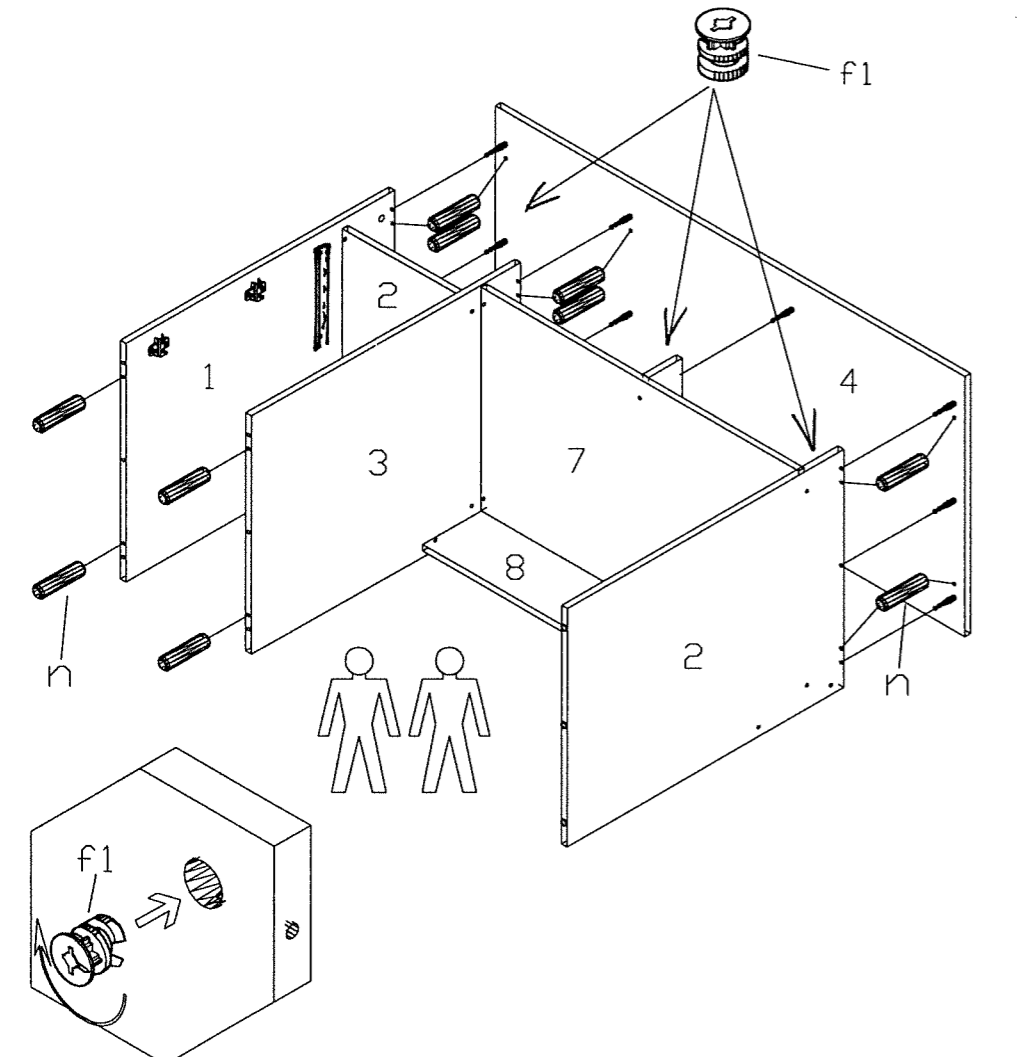
4

q10		M4x9	2x
-----	--	------	----



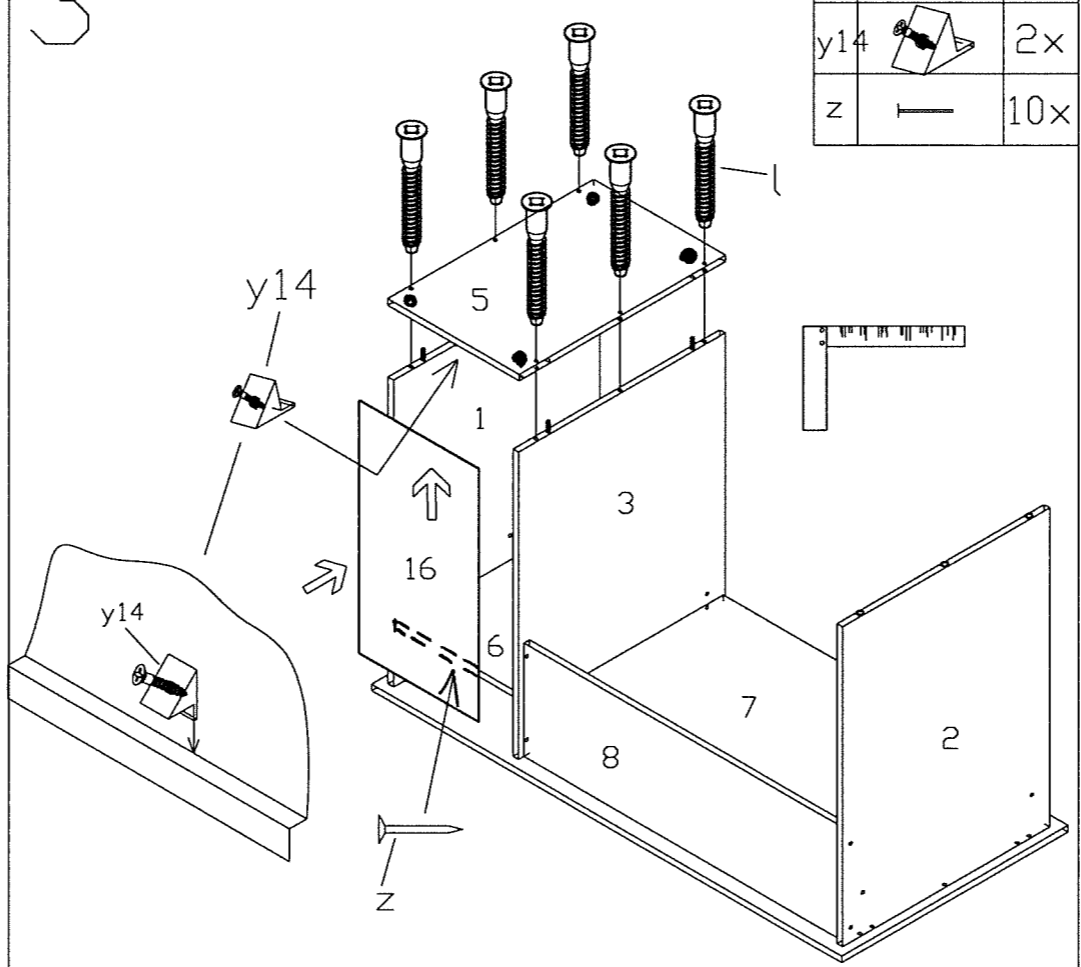
2

f1		11x
n	8x30mm	10x



3

l		6x
y14		2x
z		10x



5

