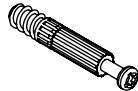


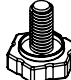




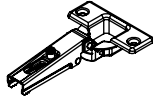
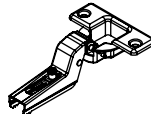


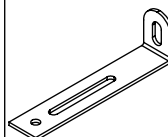

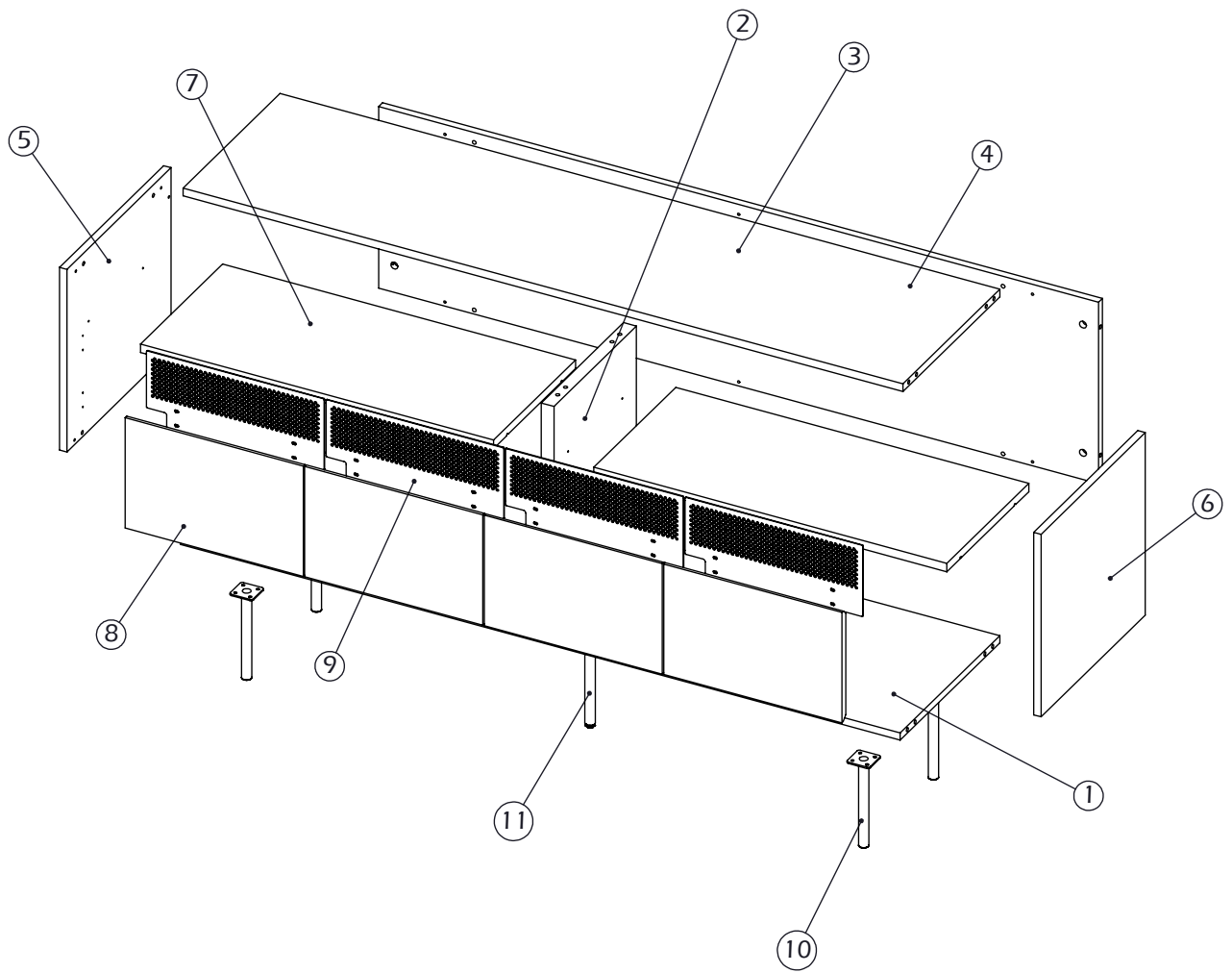


40kg

7200.818/819

		A - 22x  Ø7x41mm 0512.041	B - 22x  Ø15x13mm 0512.042	C - 16x  Ø8x40mm 0540.004	D - 1x  Ø20x20mm 0520.031	E - 16x  Ø3,5x16mm 0512.053	F - 37x  Ø4x16mm 0512.024
G - 8x  Ø7x16mm 0900.174	H - 8x  52x42x15 mm 0511.121	I - 4x  100x62x22mm 0511.108	J - 4x  100x62x32mm 0511.112	K - 1x  Ø67x24mm 0520.163/164	L - 4x  Ø11x5mm 0520.187	M - 1x  77x21x15mm 0513.013	N - 16x  Ø5x16mm 0512.156

IM-0623.1153/1



1

A - 2x

B - 7x

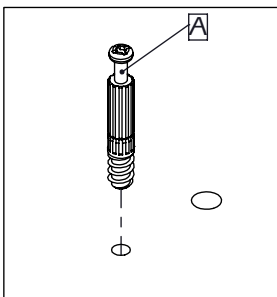
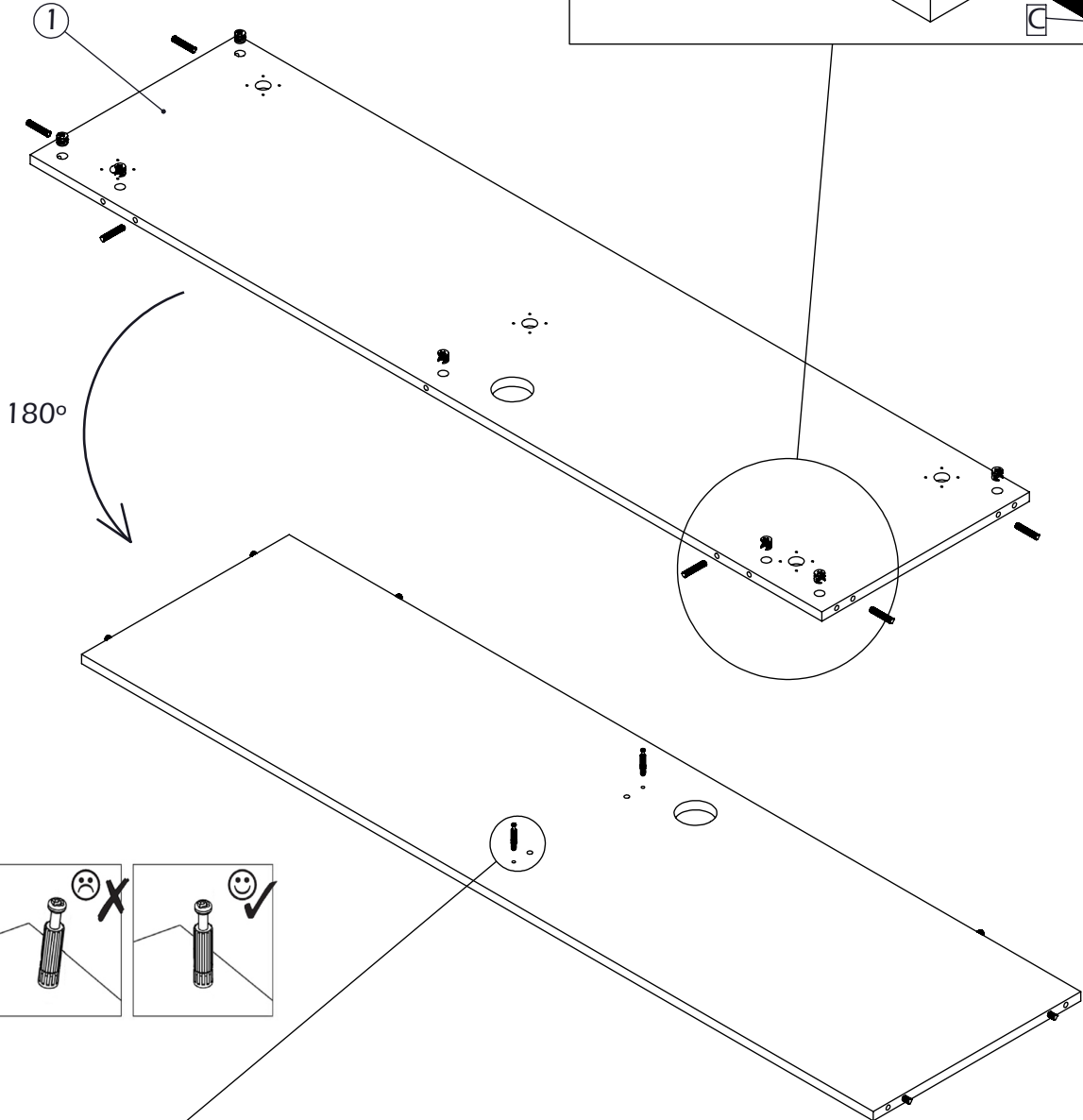
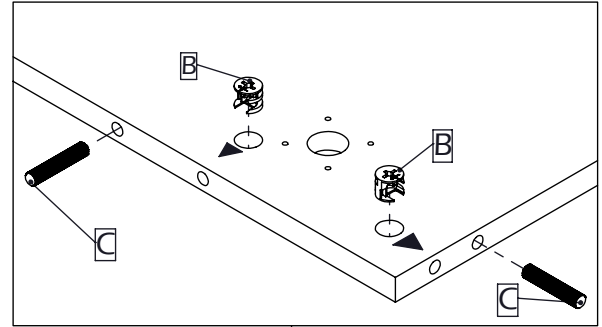
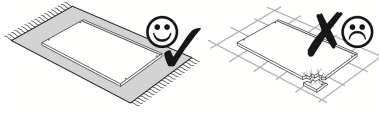
C - 6x





Ø7x41mm

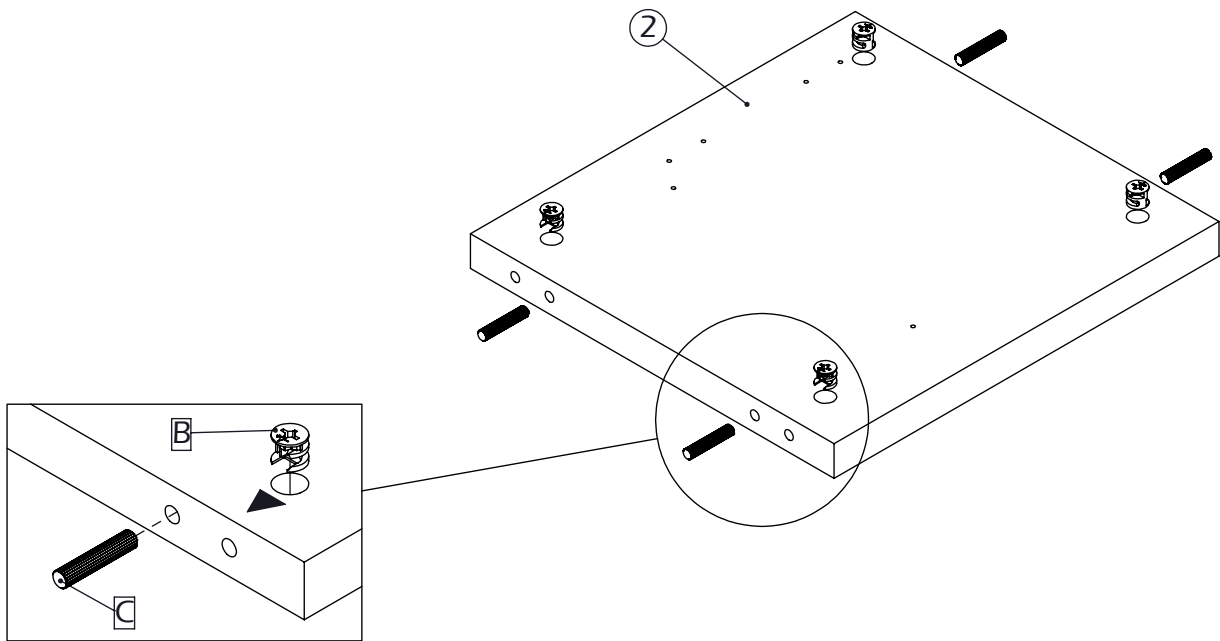
Ø15x13mm

Ø8x40mm






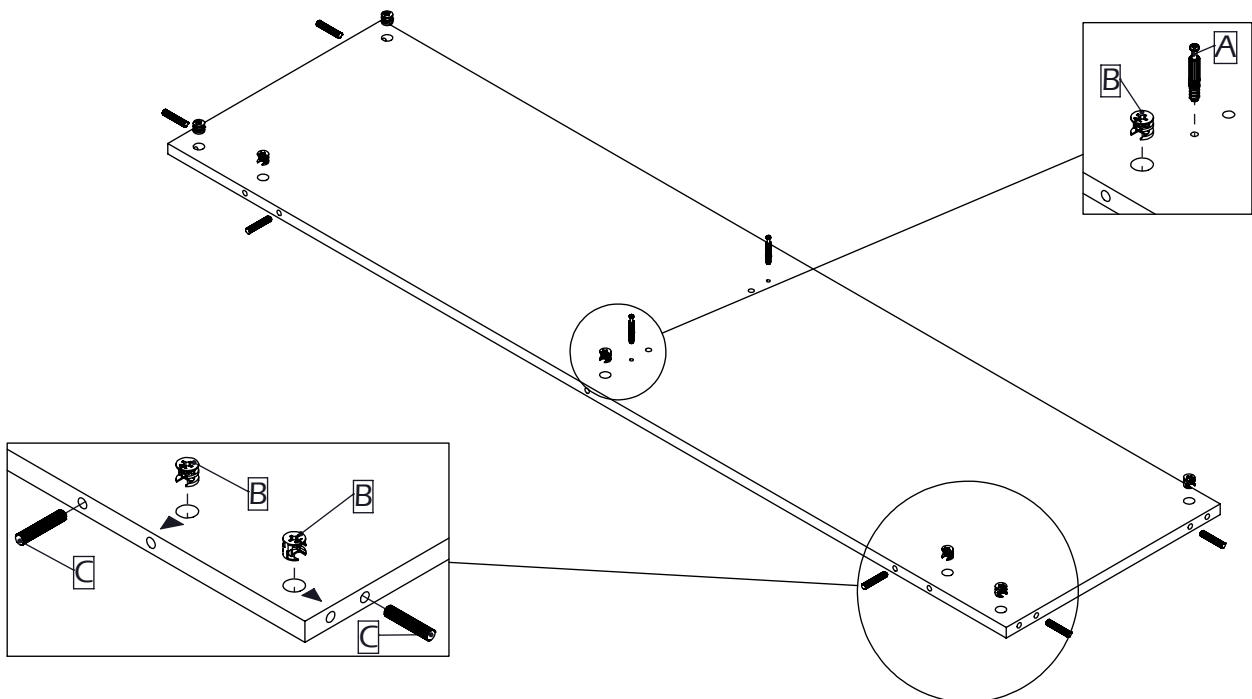
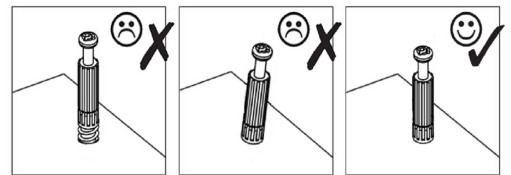
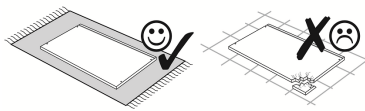
2

B - 4x	C - 4x
	
Ø15x13mm	Ø8x40mm

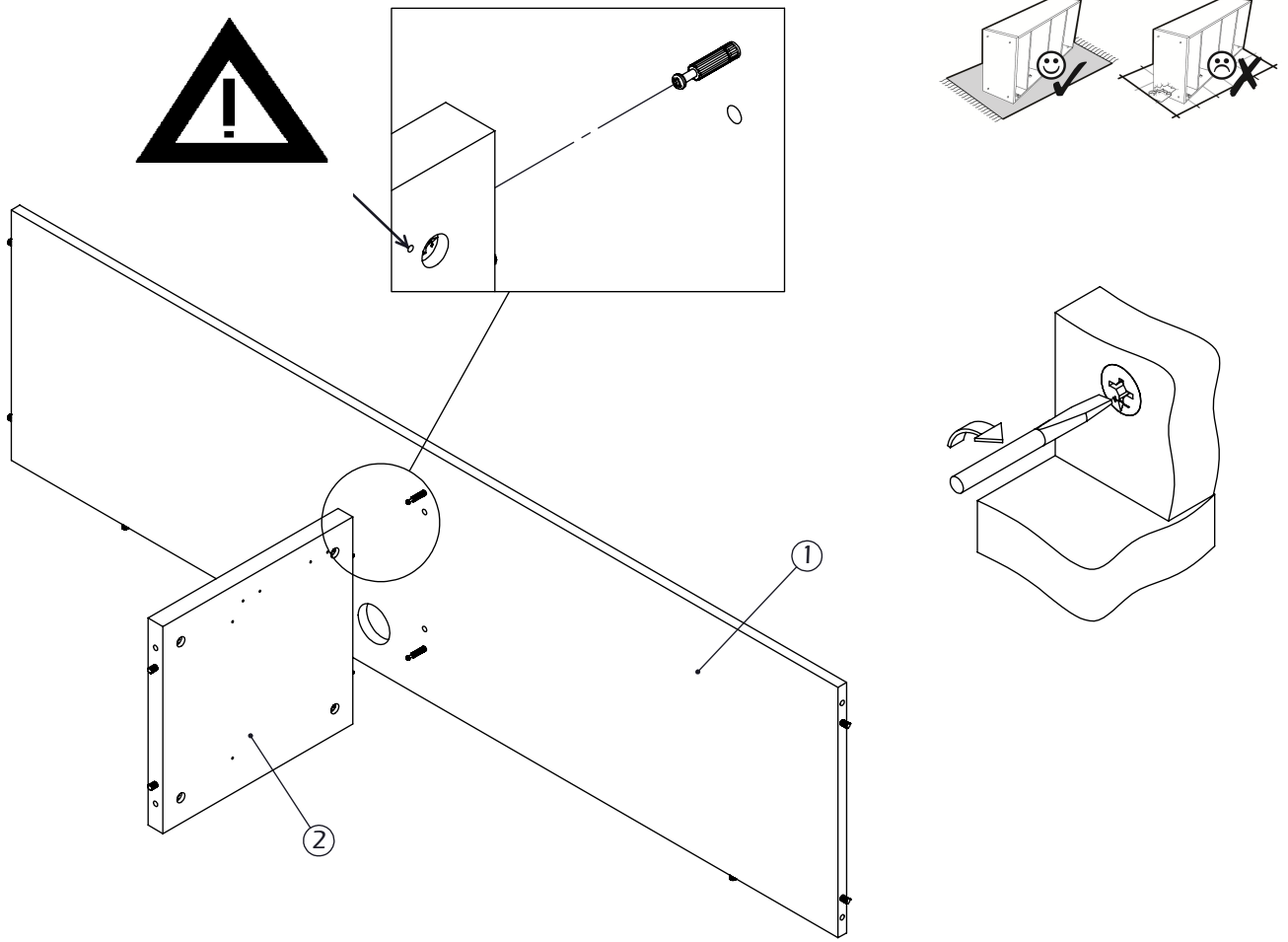


3

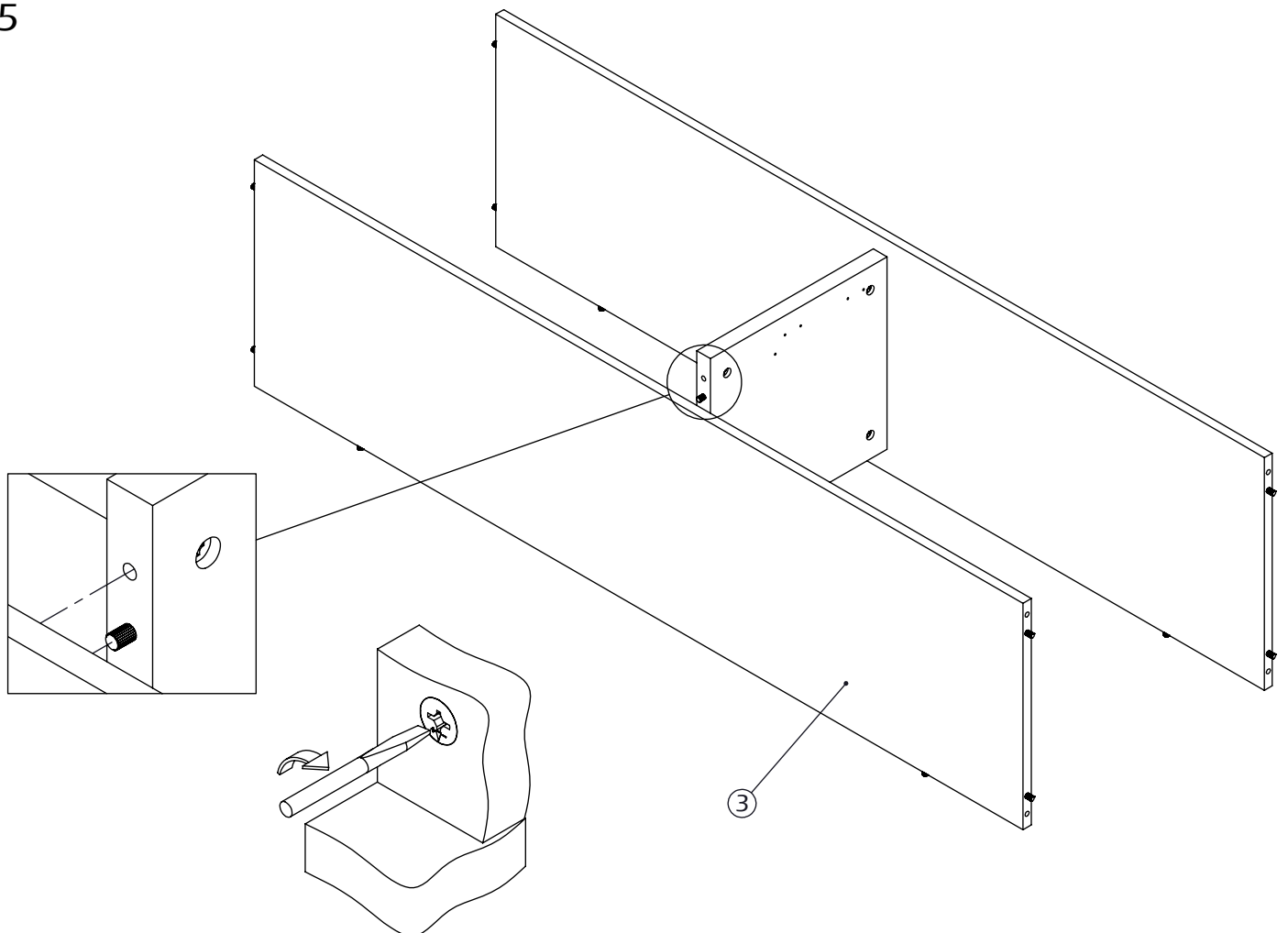
A - 2x	B - 7x	C - 6x
		
Ø7x41mm	Ø15x13mm	Ø8x40mm



4



5



6

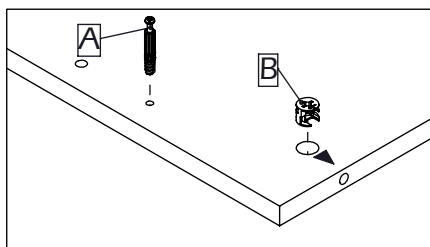
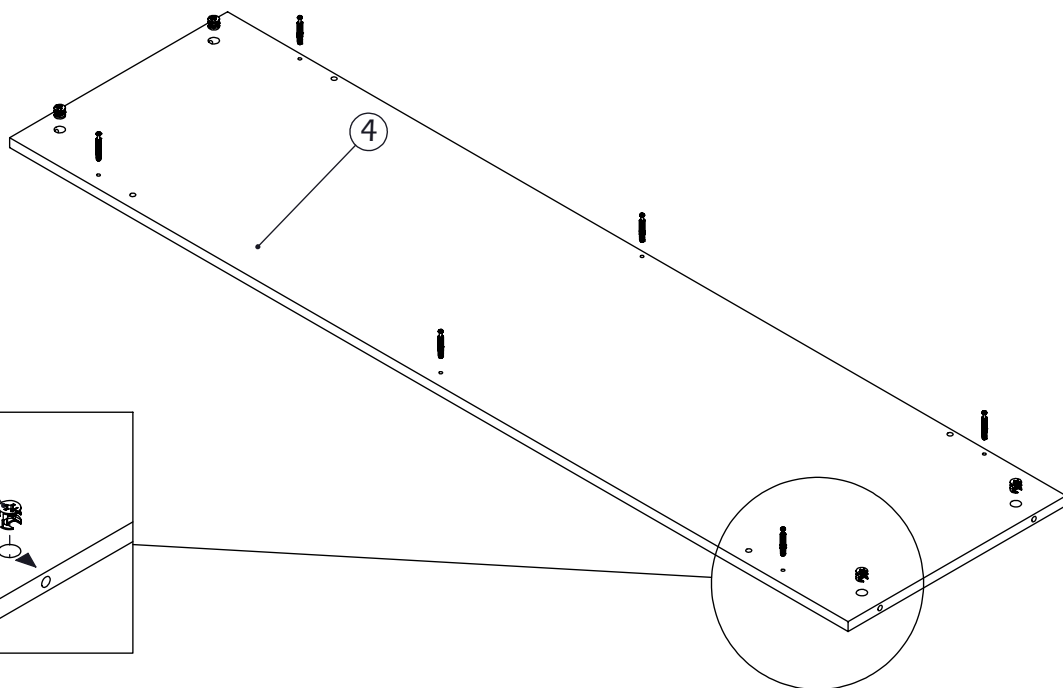
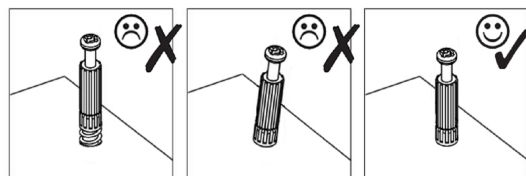
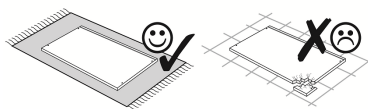
A - 6x

B - 4x

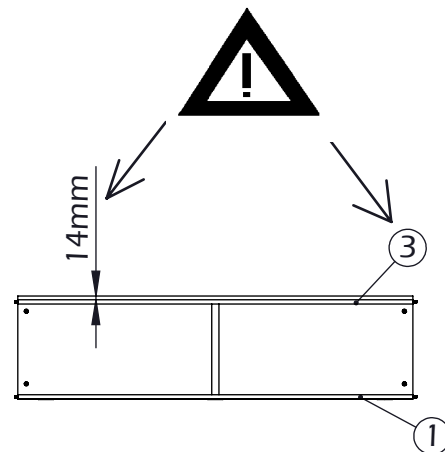
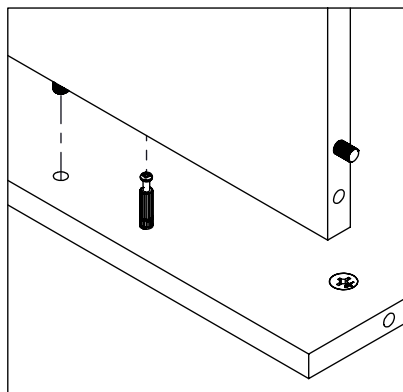
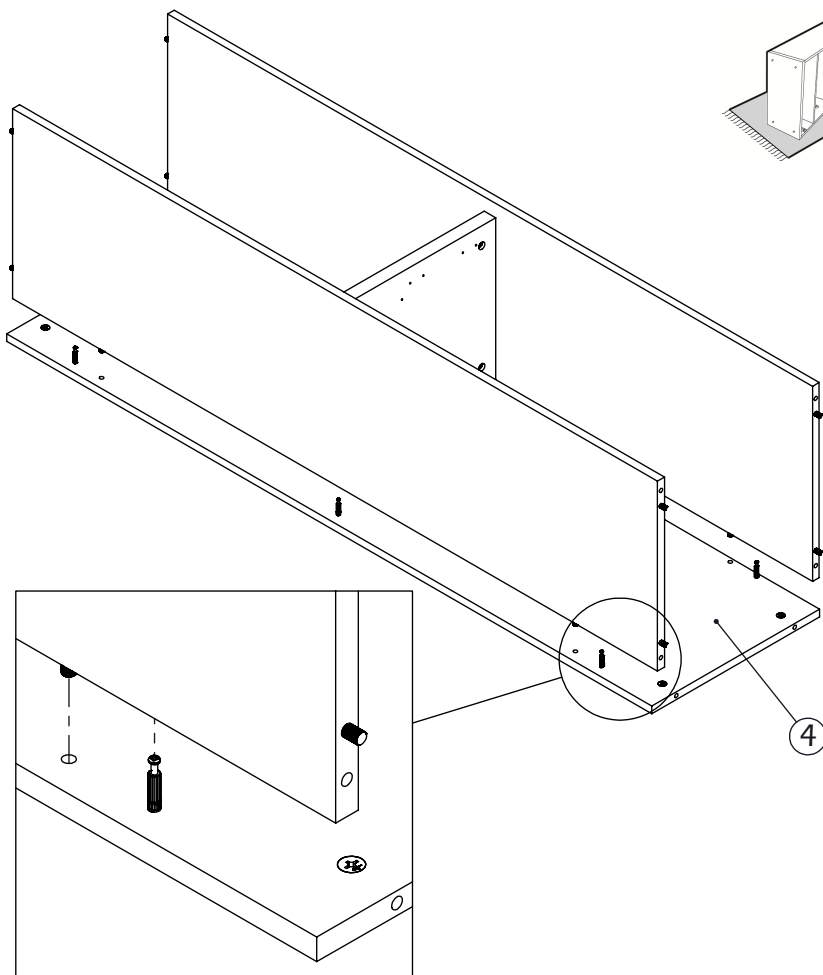
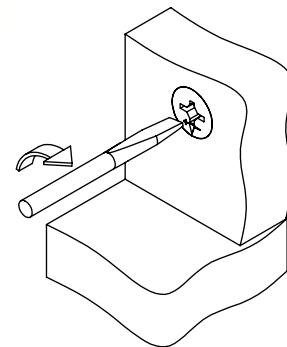
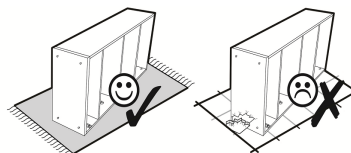


Ø7x41mm

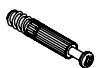


Ø15x13mm

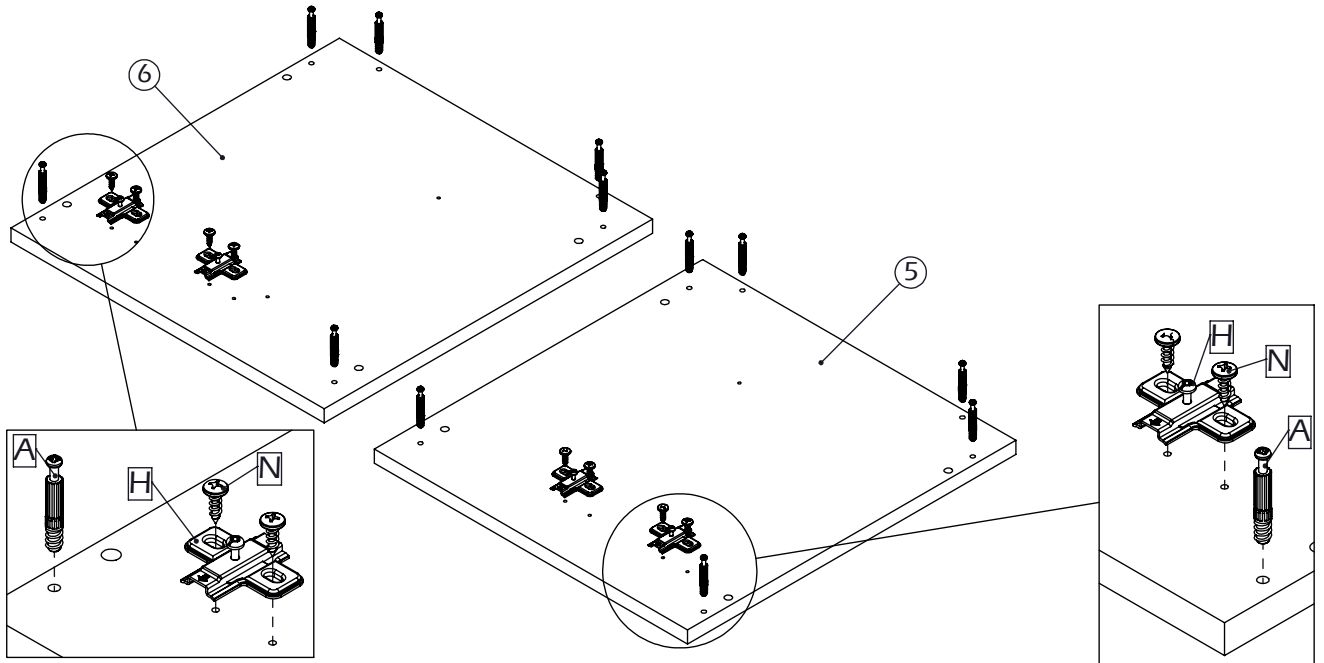
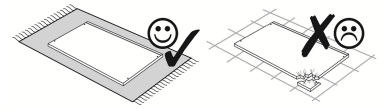


7

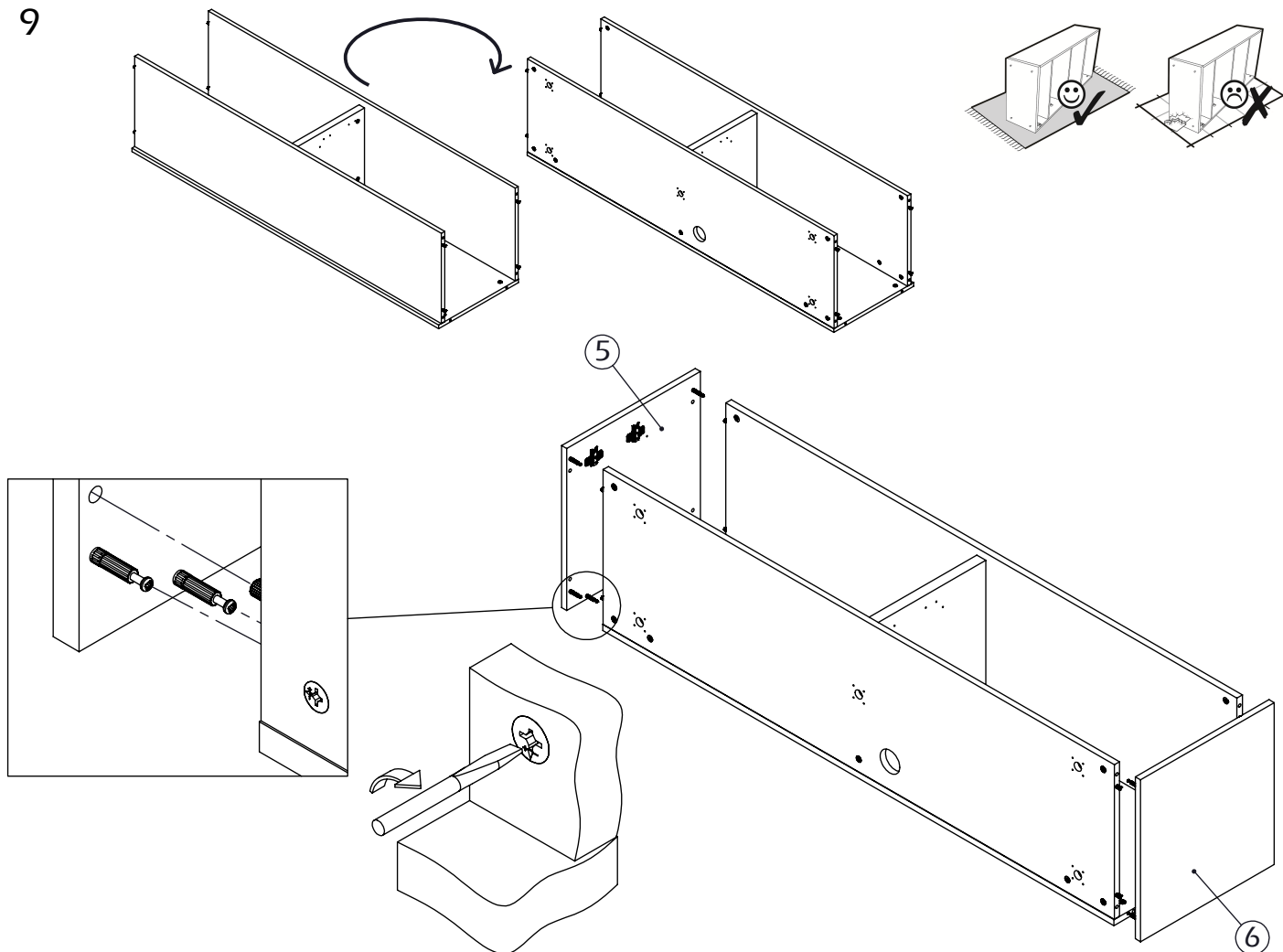
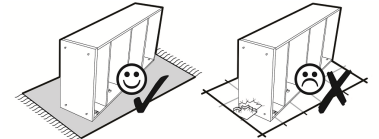


8



A - 12x 	H - 4x 	N - 8x 
Ø7x41mm	52x42x15mm	Ø5x16mm

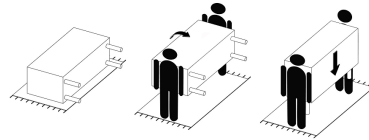
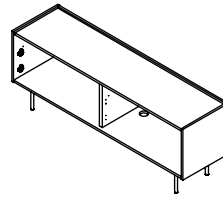
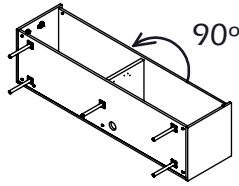
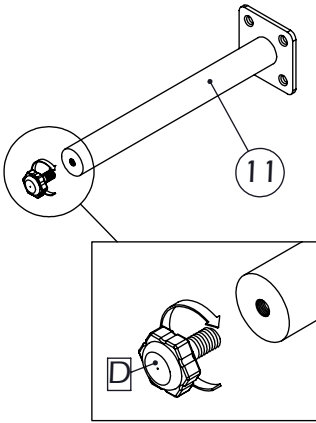
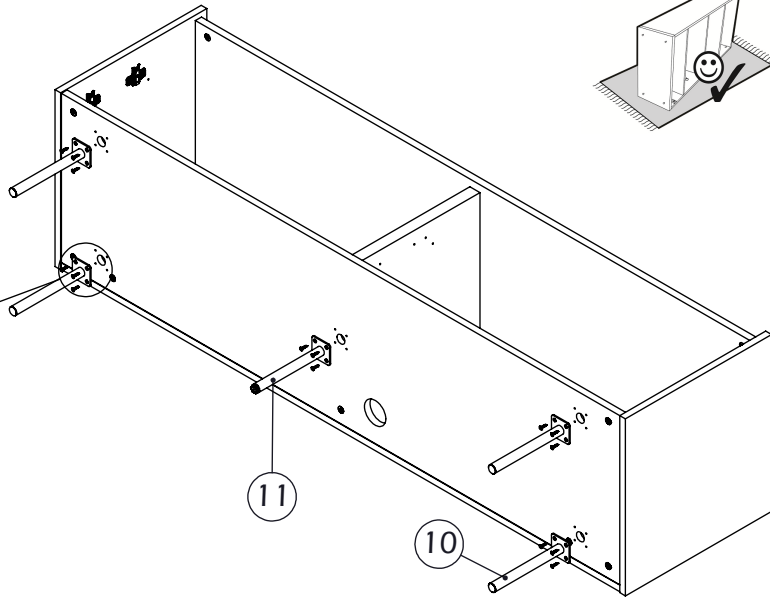
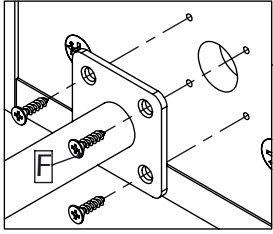
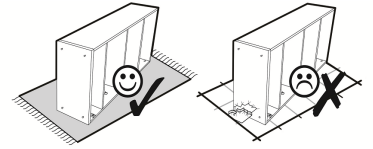


9







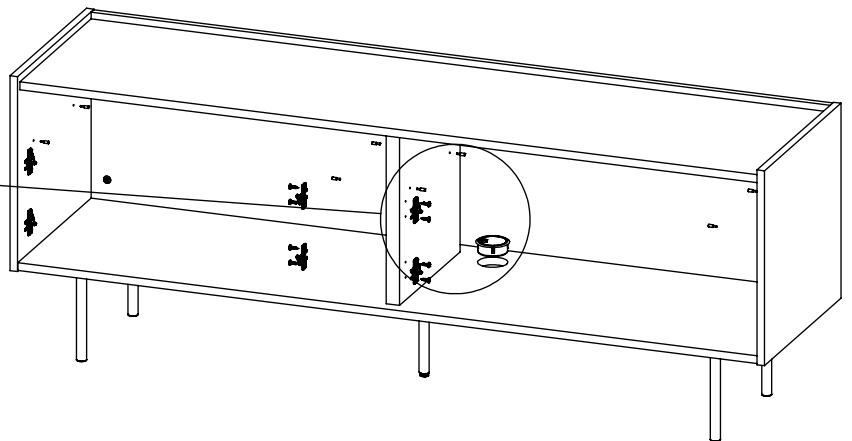
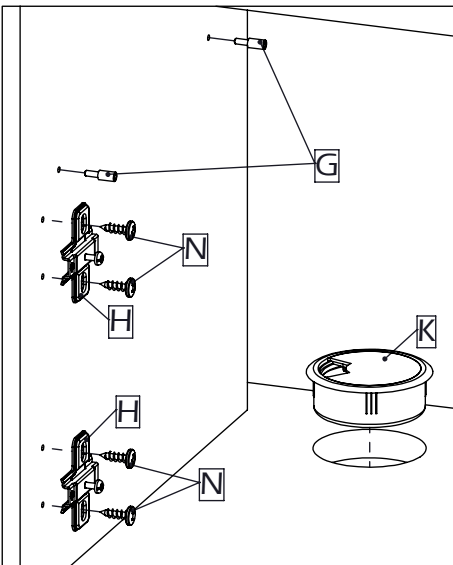
10

F - 20x	D - 1x
	
Ø4x16mm	Ø20x20mm


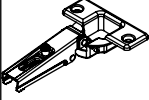
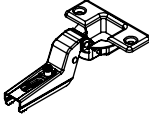


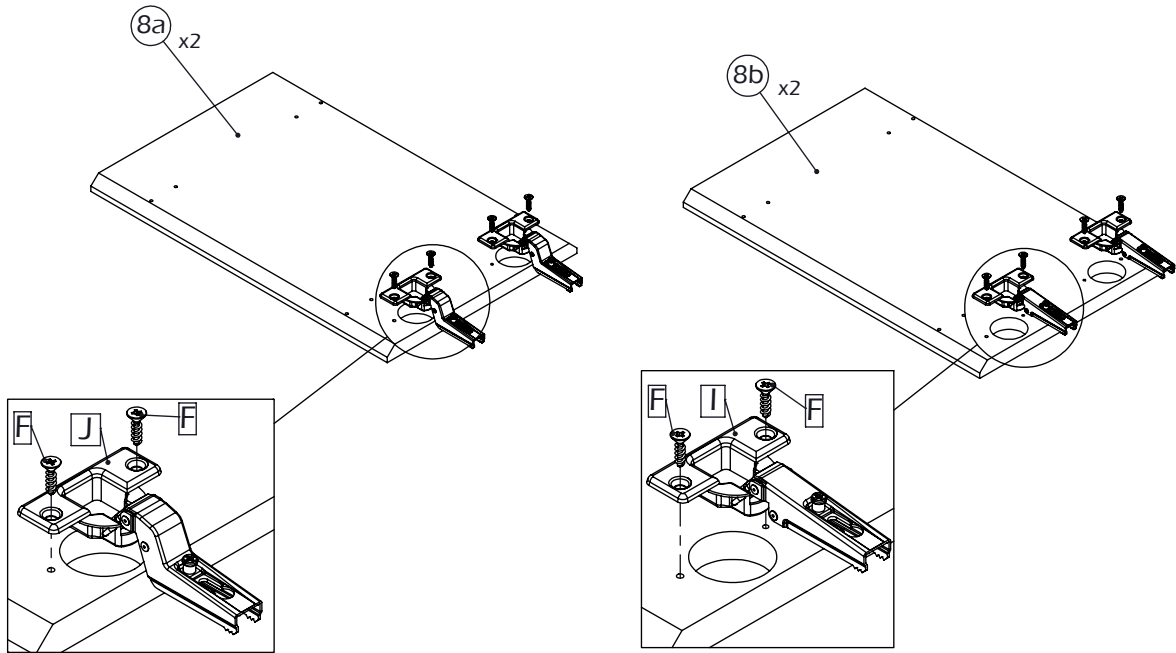
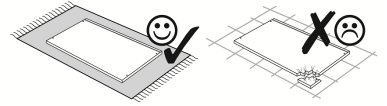
11

G - 8x	H - 4x	K - 1x	N - 8x
			
Ø7x16mm	52x42x15mm	Ø67x24mm	Ø5x16mm

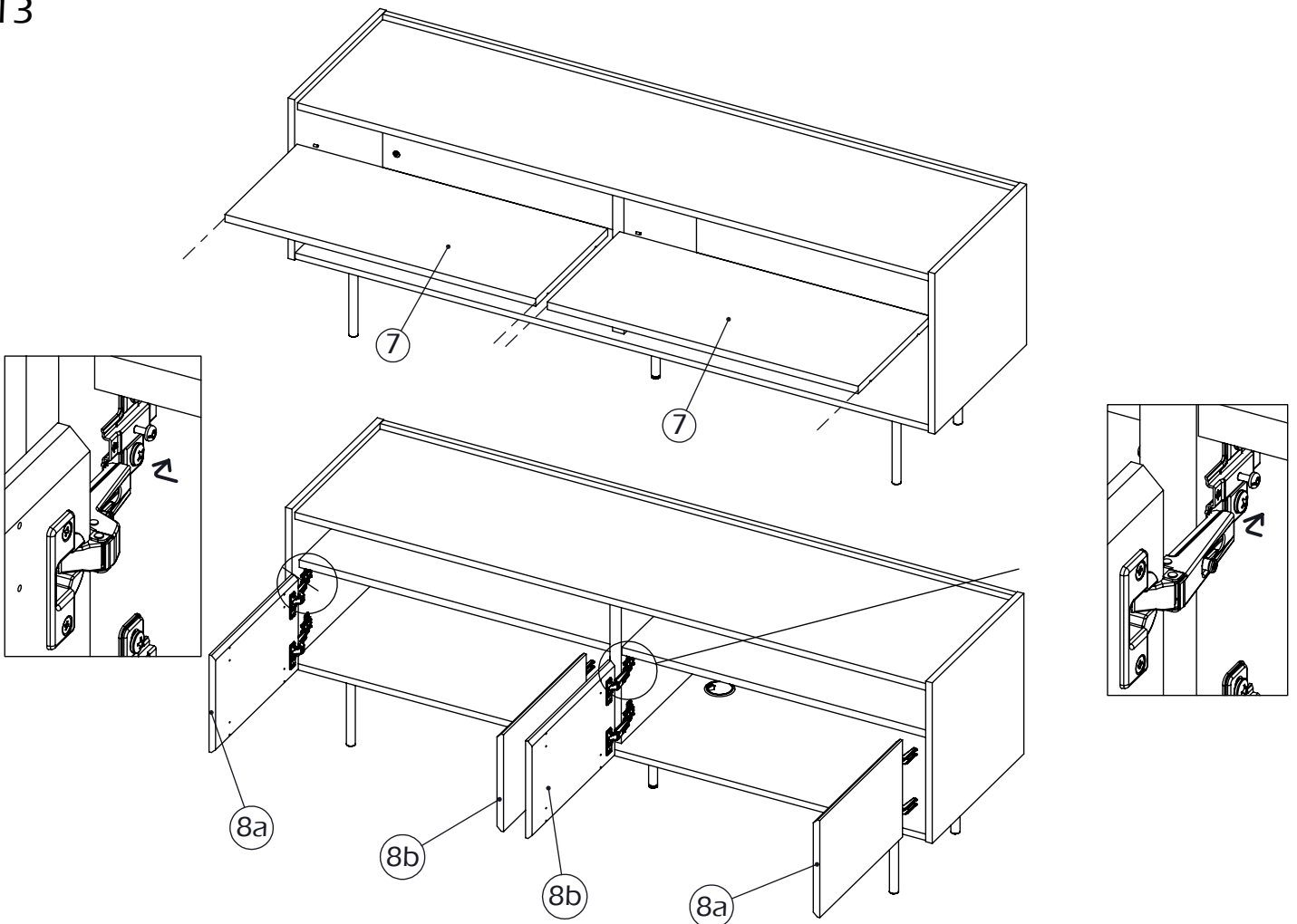






12	F - 16x 	I - 1x 	J - 1x 
	Ø4x16mm	100x60x22mm	100x60x32mm

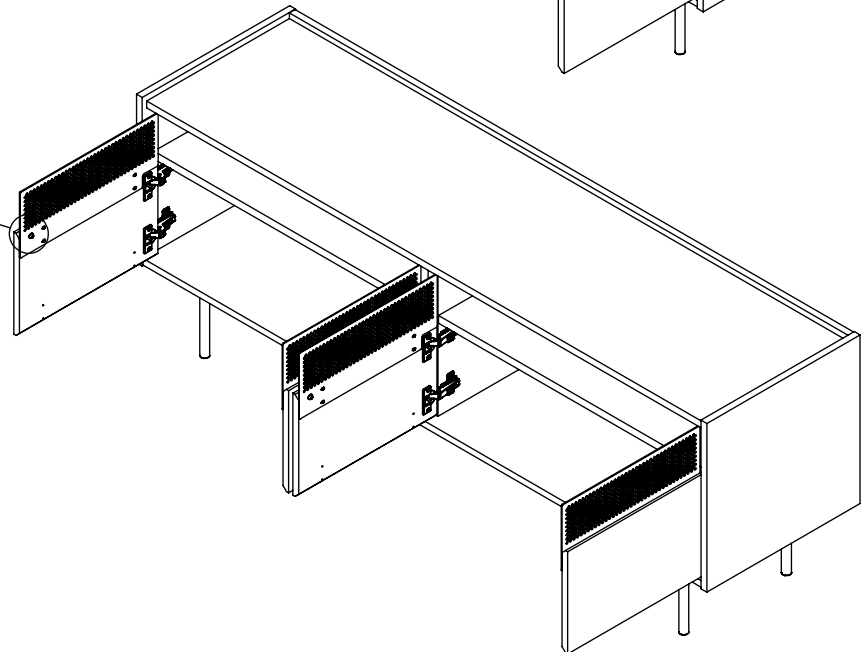
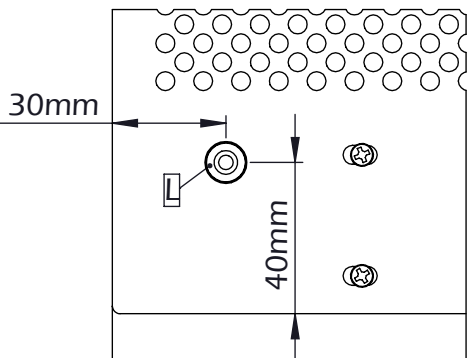
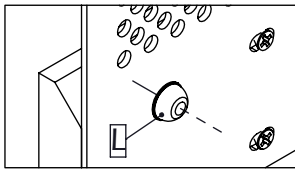
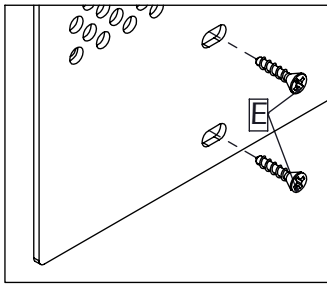
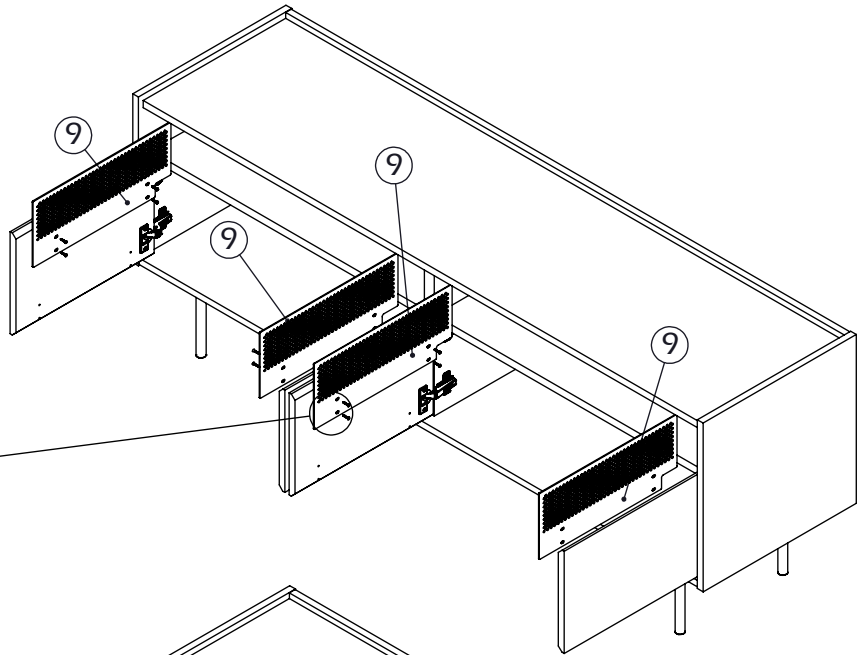
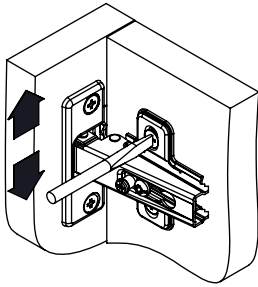
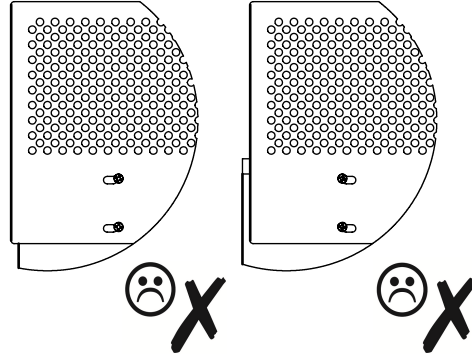
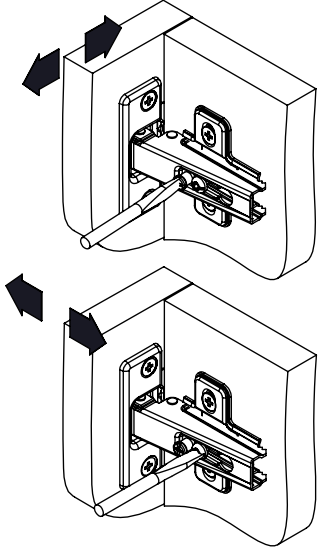
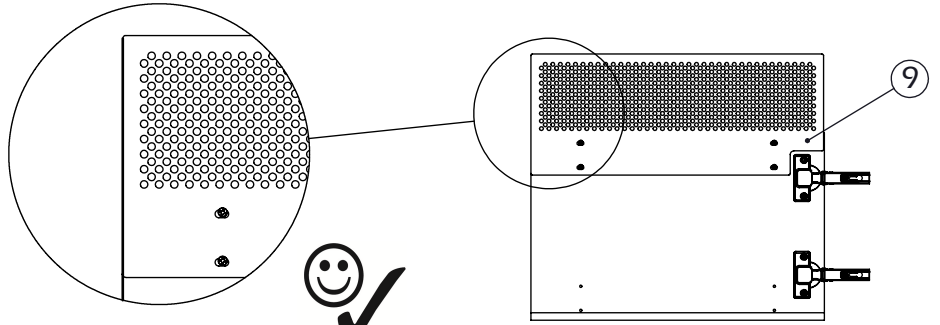


13


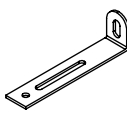


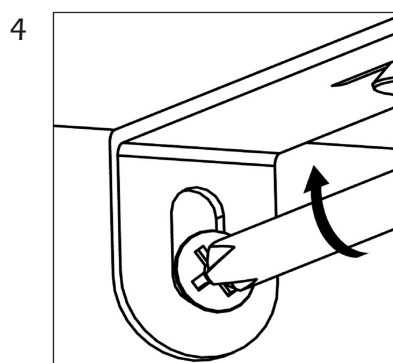
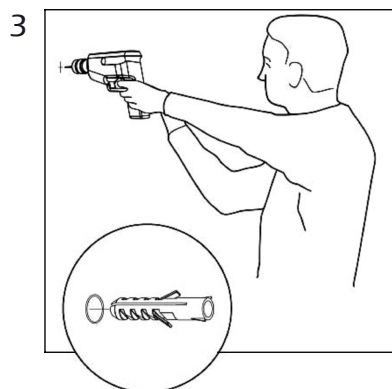
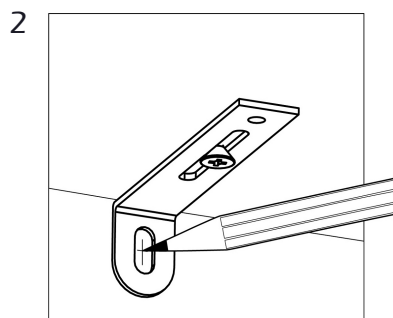
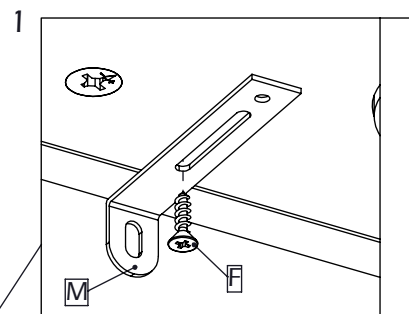
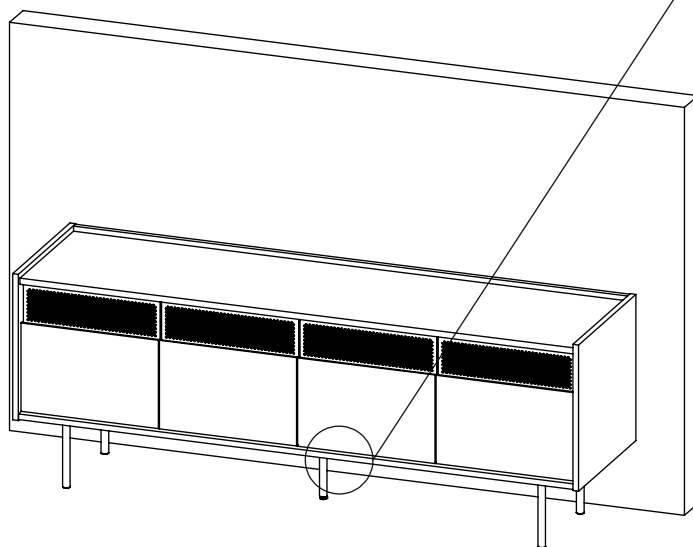
14

E - 16x	L - 4x
	
Ø3,5x16mm	Ø11x5mm



15

F - 1x	M - 1x
	
Ø4x16mm	77x21x15mm



**Achtung • Attention • Attenzione • Opgelet • Uwaga • Pozor • Figyelem**  
**Atenție • Dikkat • Внимание**



D	Wandbefestigung dient als Kippschutz – unbedingt anbringen! Bei einigen Wandtypen kann ein Spezialdübel erforderlich sein!	CZ	Montáž na stěnu slouží jako ochrana proti převrnutí – bezpodmínečně umístěte! U některých typů stěn může být zapotřebí speciální hmoždinka!
GB	The wall fastening serves to prevent tipping – be absolutely sure to mount it! For certain wall types, a special wall plug may be necessary!	SK	Upevnenie na stenu slúži ako ochrana proti prevráteniu – bezpodmienečne použite! Pre niektoré druhy stien môže byť potrebná špeciálna hmoždinka!
FR	La fixation murale sert de protection contre le basculement – à installer impérativement ! Pour certains types de murs il faut des chevilles spéciales !	HU	A terméket a falhoz kel rögzíteni, különben az felborulhat! Egyes faltípusoknál speciális tiplít kell használni!
IT	Il fissaggio alla parete serve da protezione anti-ribaltamento – attaccarla assolutamente! Per alcune strutture di parete può essere necessario un tassello speciale!	RO	Sistemul de fixare la perete servește ca protecție la răsturnare – de montat obligatoriu! Pentru unele tipuri de pereți este posibil să fie necesar un diblu special!
NL	Bevestiging aan de muur dient als kantelbescherming – zeker en vast bevestigen! Bij enkele muurtypes is een speciale plugmisschien vereist!	TR	Duvardaki sabitleme, devrilmeye karşı bir emniyet tedbiridir ve mutlaka monte edilmelidir! Bazı duvar tiplerinde bunun için özel bir dübel gerekli olabilir!
PL	Mocowanie do ściany jest jednocześnie zabezpieczeniem przed przewróceniem – koniecznie zamontować! Do niektórych rodzajów ścian koniecznie zastosować specjalne kołki mocujące.	RU	Обязательно установите крепление на стене во избежание опрокидывания! Для некоторых типов стен может потребоваться специальный дюбель!
		PT	A fixação do produto à parede serve para prevenir que este tombe! Certifique-se que executa este passo correctamente. Para determinados tipos de parede pode ser necessário utilizar uma bucha especial!

## MANUTENÇÃO E CUIDADOS DE PRODUTO

### PRODUCT CARE INFORMATION

### CUIDADOS ESPECÍFICOS DE PRODUCTOS

### HINWEISE ZUR PRODUKTPFLEGE

### INFORMATION SUR L'ENTRETIEN DES PRODUITS

#### PORTUGUÊS

##### CUIDADOS A TER COM A MONTAGEM DOS PRODUTOS

A consulta das instruções de montagem é imprescindível para uma correcta instalação do mobiliário.

A superfície onde é executada a montagem deve estar isenta de partículas de madeira, bem como de poeiras e sujidades.

Colocar o cartão da embalagem entre a superfície e os elementos a montar. Evitar abrir o saco de ferragens junto da superfície onde se realizará a montagem. Siga as instruções de montagem. Regule a intensidade da aparafusadora de modo a evitar quebra (danificar) das ferragens.

Quando tiver alguma dificuldade na instalação do mobiliário peça o apoio do departamento de assistência técnica.

##### CUIDADOS GERAIS A TER COM OS PRODUTOS

NÃO COLOCAR OBJECTOS QUENTES NA SUPERFÍCIE DURANTE LONGOS PERÍODOS DE TEMPO

NÃO UTILIZAR LIXÍVIA DE CLORO

##### CUIDADOS ESPECÍFICOS A TER COM OS PRODUTOS

###### CORTIÇA

É um material suave, sujeito a variações de cor e aspecto. Não pode ser exibido directamente à luz solar. Para limpar utilize um pano húmido. Em caso de derramamento de líquidos sobre a superfície, utilize um pano seco e limpe de imediato para remover excessos de água ou humidade (de forma a prevenir danos no seu móvel, passe um pano seco).

###### SUPERFÍCIE LACADA/ METAL LACADO

Limpar a superfície com água para remover partículas de poeiras e outros materiais abrasivos.

Para remover manchas difíceis, passe um pano macio embebido em solução de água morna e sabão suave. Retirar todos os resíduos, resultantes da operação anterior, com água limpa.

Secar a superfície com uma pano macio e seco.

Não utilizar produtos solventes, pois estes amolecem a superfície do lacado e podem danificar.

Evite a utilização de produtos de limpeza de vidros, de produtos abrasivos, bem como utensílios de limpeza rígidos. Certifique-se de que os utensílios de limpeza não contêm areias ou outro tipo de partículas (corpos estranhos).

#### ENGLISH

##### PRODUCT ASSEMBLY CARE

Always assemble products on a clean surface, free of dirt or wood particles.

Place the package cardboard between the surface and the product components.

Open fittings bag but do not place them on the assembly surface to avoid scratches.

Follow assembly instructions carefully.

When using an electric drill or screwdriver, regulate the intensity (strength) applied in order to avoid breakage or damage of fittings and components.

If you have difficulties with the assembly, please request technical assistance.

##### PRODUCT CARE - GENERAL INFORMATION

DO NOT PLACE HOT OBJECTS ON SURFACE FOR LONG PERIODS OF TIME

DO NOT USE CHLORINE BLEACH.

##### PRODUCT CARE - SPECIFIC INFORMATION WOODEN FINISHES

#### CORK

Cork is a soft, dirt-repellent natural material that contains small variations of color and aspect. Cannot be displayed directly to the solar light.

Wipe dry with a clean cloth.

Wipe clean with a cloth dampened in water.

#### HIGH GLOSS SURFACE / LACQUERED METAL

Clean surface with clean water to remove dust and dirt particles.

To remove more difficult stains, use a dampened soft cloth with either soapy luke warm water.

Rinse surface with clean water and dry it with a soft dry cloth.

Do not use abrasive solvents as these may soften the surface of the lacquer and damage it.

Avoid using window cleaner.

Avoid abrasive products as well as sharp/hard cleaning utensils.

Certify that cleaning cloths are free of dirt/sand particles that may scratch surface.

#### ESPAÑOL

##### CUIDADOS DURANTE EL MONTAJE DE LOS PRODUCTOS

La superficie de montaje debe estar limpia sin partículas de madera u otras.

Colocar el cartón del embalaje entre el suelo y los elementos a montar.

Abrir la bolsa de herrajes fuera del área de montaje para evitar posibles arañazos.

Siga las instrucciones de montaje.

Regule la intensidad de la atornilladora para evitar daños en los tornillos o piezas.

En el caso de que tenga dificultades al proceder al montaje, solicite nuestro apoyo técnico.

##### CUIDADOS GENERICOS DE PRODUCTOS

NO DEJE OBJETOS CALIENTES EN LA SUPERFICIE NO USAR LEJÍAS

##### CUIDADOS ESPECÍFICOS DE PRODUCTOS

###### CORCHO

El corcho es un material suave, repele la suciedad, es un material natural que contiene pequeñas variaciones de color y aspecto. No se puede colocar directamente a la luz solar.

Seque con un paño limpio.

Limpie con un paño humedecido en agua.

###### LACADOS / METAL LACADO

Limpiar la superficie con agua limpia para quitar las partículas de polvo y otros materiales abrasivos.

Quitar manchas difíciles de limpiar usando un paño suave y agua templada con jabón neutro.

Para la limpieza final usar agua limpia para eliminar cualquier residuo que podría haber permanecido en la superficie.

Evite el uso de productos disolventes, puesto que éstos ablandan las superficies lacadas y pueden causar daños.

Evite el uso de productos de limpieza como limpia cristales.

Evite el uso de productos y utensilios de limpieza abrasivos.

Asegúrese que los utensilios de limpieza son libres de polvo, arena o cualquier otra partícula abrasiva.

#### DEUTSCH

##### HINWEISE ZUR MONTAGE DES PRODUKTS

Bitte montieren Sie das Produkt immer auf einer sauberen, schmutzfreien und von schädlichen Stoffen befreiten Oberfläche.

Um Kratzer zu vermeiden, schützen Sie die Oberfläche durch entsprechende Auflagen (z.B. Karton).

Öffnen Sie den Beschlagsbeutel nicht auf der ungeschützten Oberfläche. Befolgen Sie die Montageanleitungen Schritt für Schritt.

Bei Verwendung einer Bohrmaschine achten Sie bitte auf die Drehzahlstärke, um Beschädigungen der Beschläge zu vermeiden.

Wenn Sie Schwierigkeiten bei der Montage haben, können Sie sich gerne mit unserem Kundendienst in Verbindung setzen.

##### ALLGEMEINE PFLEGEHINWEISE ZU DEN PRODUKTEN

KEINE HEI ÒE OBJEKTE AUF DER OBERFLÄCHE FÜR LÄNGERE ZEIT LEGEN

KEINE BLEICHMITTEL VERWENDEN

##### PFLEGEHINWEISE ZU DEN PRODUKTEN PRODUKTPFLEGE

###### CORK

Kork ist ein weiches, schmutzabweisend natürliches Material, das kleine Farbvariationen entfalten kann.

Direkte Sonnenstrahlung vermeiden.

Mit einem trocknen sauberen oder nebelfeuchtem Tuch abwischen.

#### PFLEGEANLEITUNG FÜR HOCHGLANZ-MÖBEL

Oberfläche mit sauberem Wasser reinigen, um Staub und Schmutz-Partikel zu entfernen.

Um hartnäckigere Flecken zu entfernen, verwenden Sie bitte ein weiches Stofftuch und warmes Wasser mit etwas Spülmittel darin. Nach Reinigung mit klarem Wasser nachwischen und gut trockenreiben. Falls nötig, Oberfläche mit einem Staubtuch nachpolieren.

Bitte keinesfalls Politurmittel verwenden, da diese die Oberfläche des Lacks weichmachen und beschädigen können. Vermeiden Sie Fensterreinigungsmittel. Bitte keine Bürsten oder ähnliche abschleifende Reinigungswerkzeuge verwenden.

Bitte immer sicherstellen, dass Sie weiche Reinigungslappen verwenden, die frei von Schmutzpartikeln sind.

#### FRANÇAIS

##### PRÉCAUTIONS LORS DU MONTAGE

La surface de montage doit être dégagée et propre, sans particules de bois ou autres poussières.

Placez le carton entre le sol et les produits à monter.

Ouvrez le sac de quincaillerie mais ne le laissez pas sur la surface de montage pour éviter de possibles rayures.

Suivez attentivement les instructions de montage.

Lors de l'utilisation d'une visseuse, réglez l'intensité de façon à éviter tous dommages (quincaillerie ou pièces).

En cas de difficultés, veuillez solliciter notre assistance technique.

##### PRÉCAUTIONS GÉNÉRALES

NE LAISSEZ PAS D'OBJECTS CHAUDS SUR LA SURFACE

NE PAS UTILISER D'EAU DE JAVEL

##### PRÉCAUTIONS SPÉCIFIQUES

###### LIÈGE

Le liège est un matériau naturel doux et imperméable aux salissures, qui comporte des variations dans les couleurs et dans l'aspect. Il ne doit pas être exposé directement à la lumière du soleil.

Nettoyer avec un tissu humide.

###### NETTOYE LA SURFACE AVEC UN TISSU SEC

Pour le nettoyage de votre table, utilisez un chiffon sec et propre afin d'éviter tout excès d'humidité.

###### FINITION EN HAUTE BRILLANCE / MÉTAL LAQUÉ

Le processus normal de nettoyage :

Nettoyez la surface avec de l'eau propre pour enlever les particules de poussière et autres matières abrasives.

Pour les taches rebelles, utilisez un chiffon doux et de l'eau tiède avec du savon doux.

Utilisez de l'eau propre pour enlever tout résidu qui pourrait être resté sur la surface.

Nettoyez la surface avec un chiffon sec et doux.

Ne pas utiliser de produits solvants car ceux-ci adoucissent les surfaces laquées et peuvent provoquer des dommages.

Évitez l'utilisation de produits pour les surfaces en verre.

Évitez l'utilisation de produits et d'ustensiles de nettoyage abrasifs.

Assurez-vous que les ustensiles utilisés ne contiennent pas de poussière, sable ou autres particules abrasives.