

Montageanleitung
Assembly instruction
Instructions de montage
Instrucciones de montaje
Istruzioni per il montaggio
Руководство по монтажу
Instrukcja montażu
Montážní návod
Návod na montáž
Szerelési utasítás
Инструкция за монтаж
Kurulum Talimatları
Navodilo za montažo
Montagehandleiding
A s e n n u s o h j e
Upute o montaži
Instrucțiuni de montaj
Monteringsveiledning

إرشادات التركيب

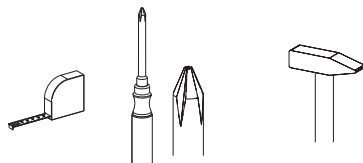
Monteringsvejledning
Instruções de montagem
Monteringsanvisning

Beschläge / fittings / Ferrures pour meubles / Herrajes / Guarnizioni / Крепления / Okucia / Kování /Kovanie / Vasalások / обков / Parçaları /okovje / Hang- en sluitwerk / helat / Oblo-ge / armături, balamale / Beslag / بعض التركيبات / Beslag / Guarnições / Beslag

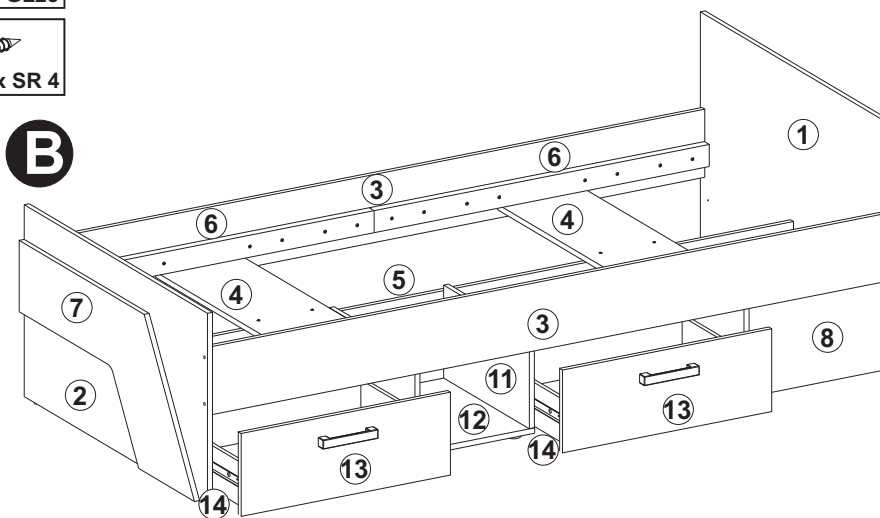
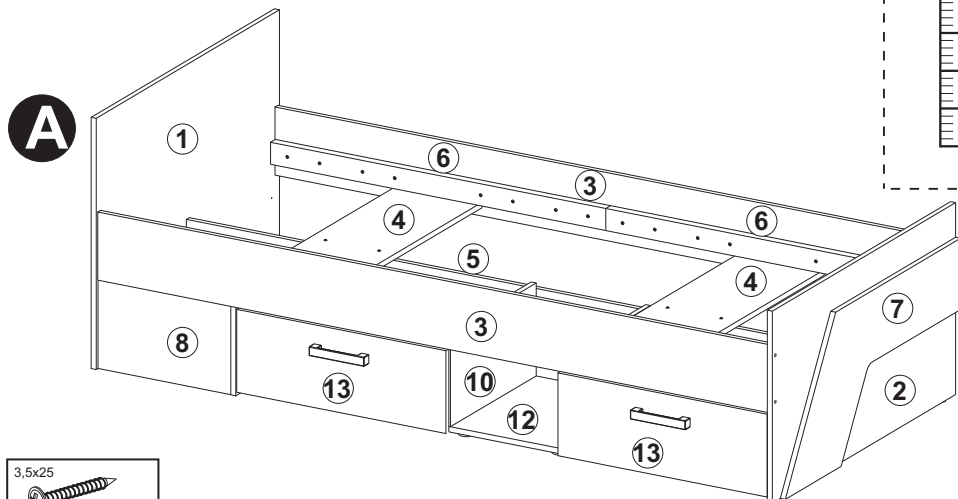
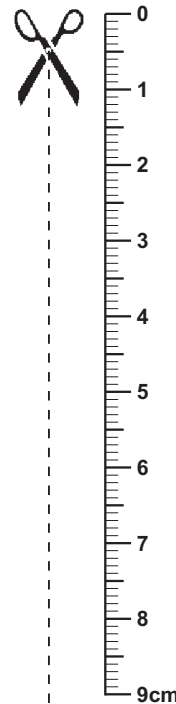
10 x VB1	5,0x35 4 x VB4	10 x VB14	3,5x25 4 x SR 3
7,0x50 14 x VB3	1 x W2	6 x AK1	2 x GR42
310 2 x SK8	6,2x10,5 4 x SO1	M4x8 4 x SG1	2,7x20 4 x SR2
24x15 4 x ZB12	6,2x27,5 4 x SO 30	8,0x35 8 x VB18	4 x GL25
2 x ZB1	4,0x35 40 x SO13	8 x GL7	4,0x27 8 x SR 4
3,5x20 2 x SO 18	6,3x13 2 x S28	2 x WI12	

Sie benötigen:
 You need:
 Vous avez besoin de:
 Necesita:
 Le servono :
 Вам потребуются:
 Potrebujete:
 Tarvitset:
 Aveți nevoie de :
 Du behøver:
 سوف تحتاج إلى:

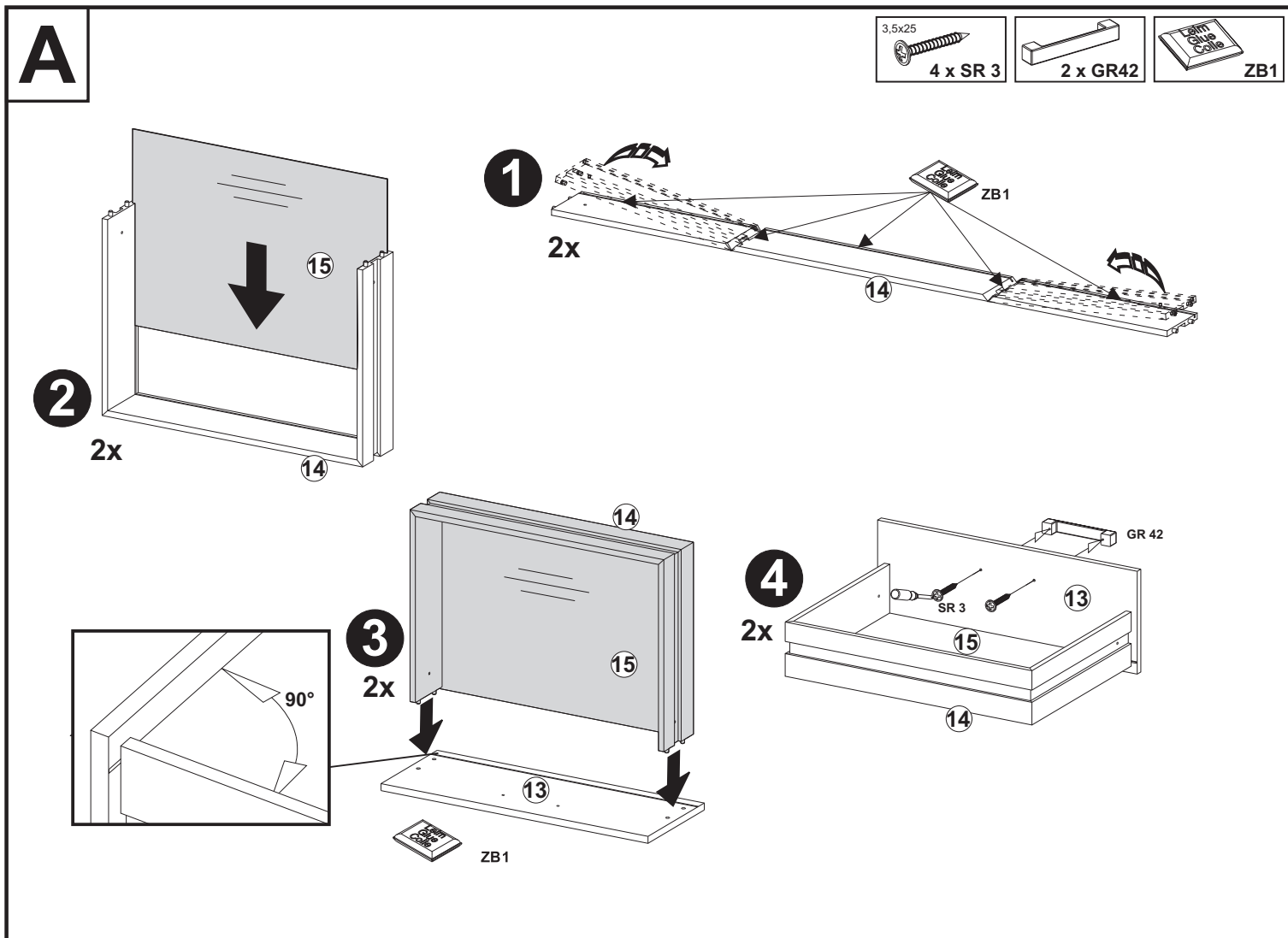
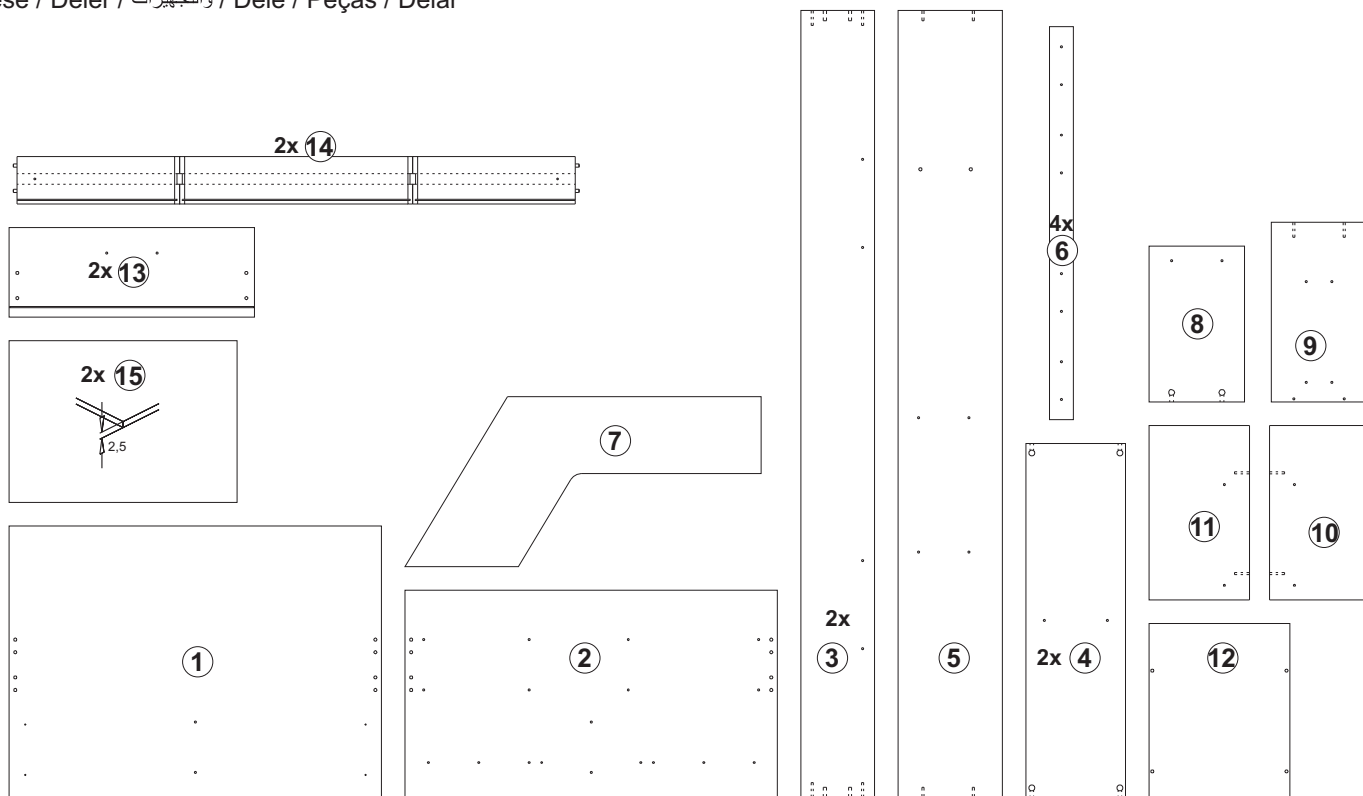
Potrzebne są:
 Potřebujete:
 Potrebujete:
 Szükséges eszközök:
 На Вас са Ви нужни:
 Ihtiyaciniz:
 U hebt nodig:
 Trebate:
 Du skal bruge:
 Necesita de:
 Du behøver:



NONA 1
Art.-Nr. 814-001



Teile / article / Pièces / Piezas / Pezzi / части / Części / Díly / Diely / Alkatrészek / Детали / parçalar / dele / Onderdelen / osat / Dijelovi
 piese / Deler / والتجهيزات / Dele / Peças / Delar



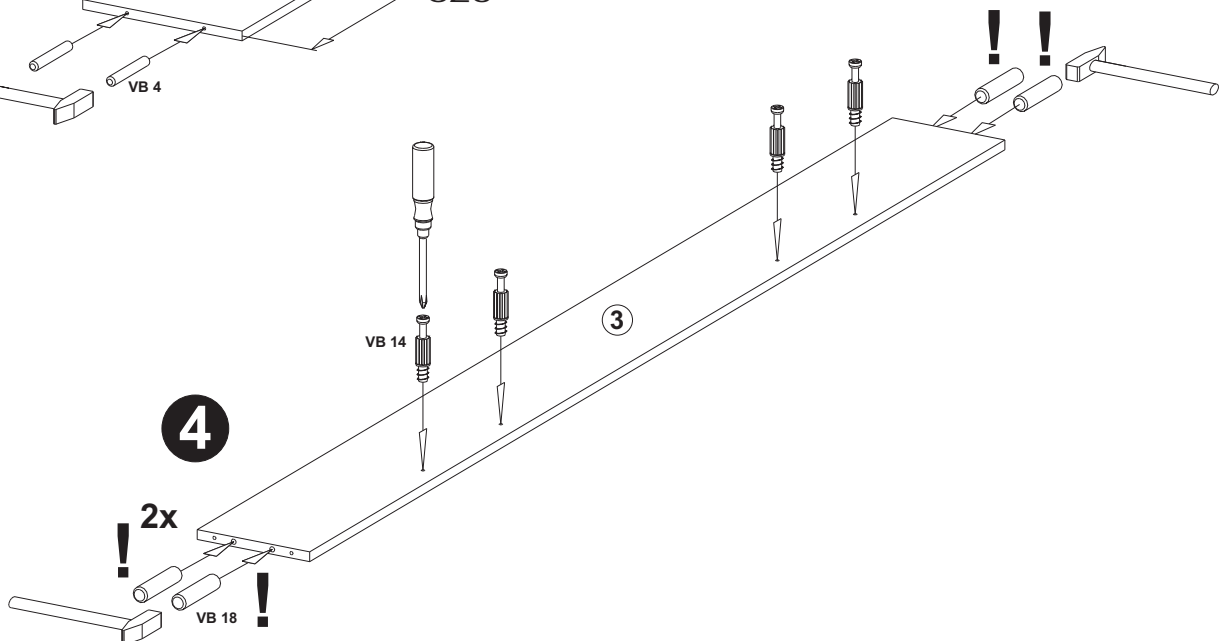
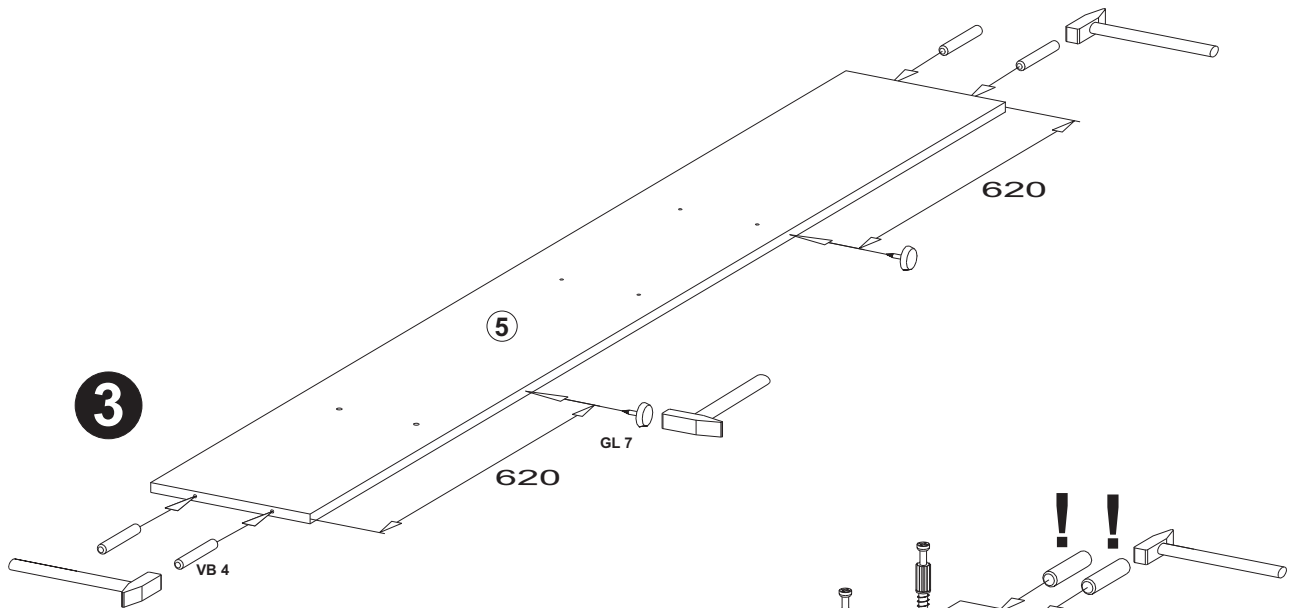
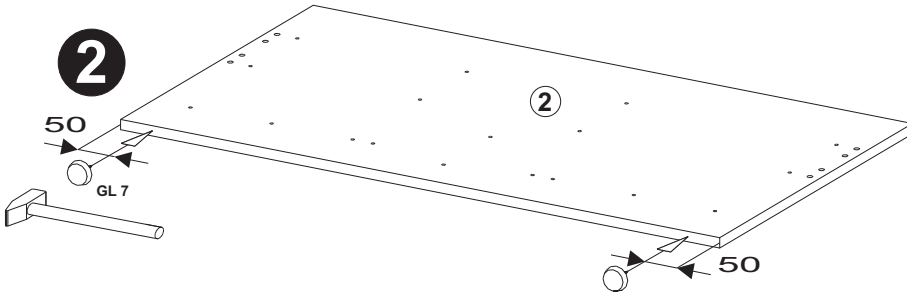
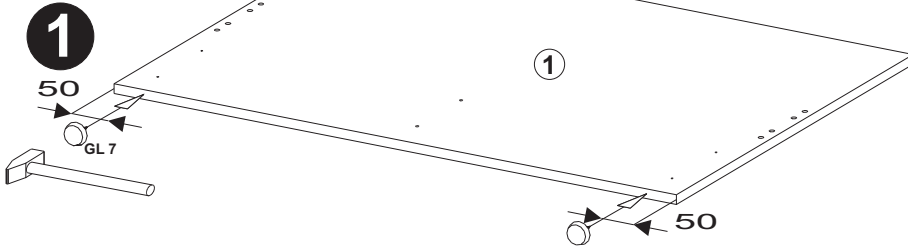
B

5,0x35
4 x VB4

8,0x35
8 x VB18

8 x VB14

6 x GL7



C

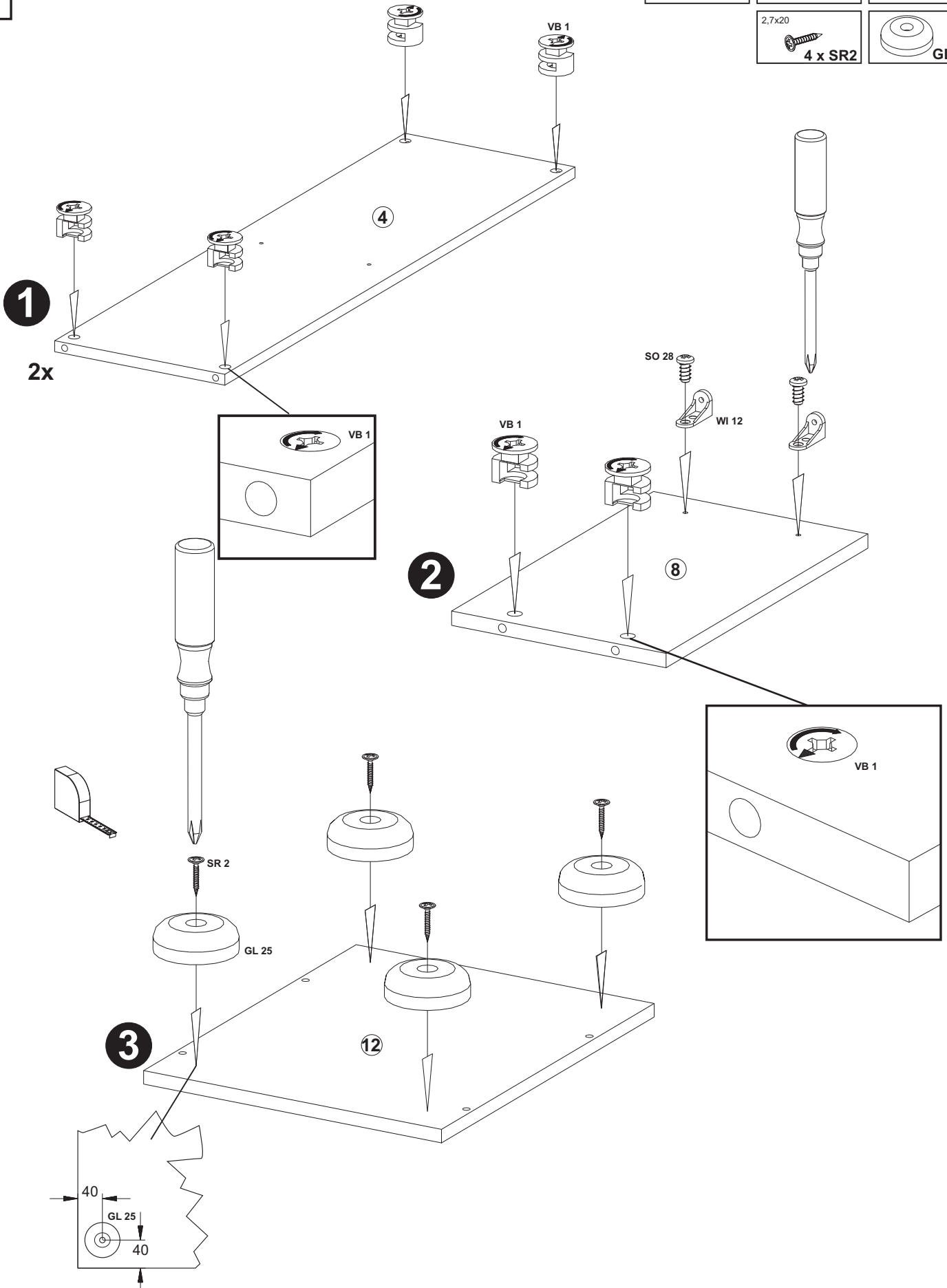
6,3x13
2 x SO28

2 x
WI12

10 x VB1

2,7x20
4 x SR2

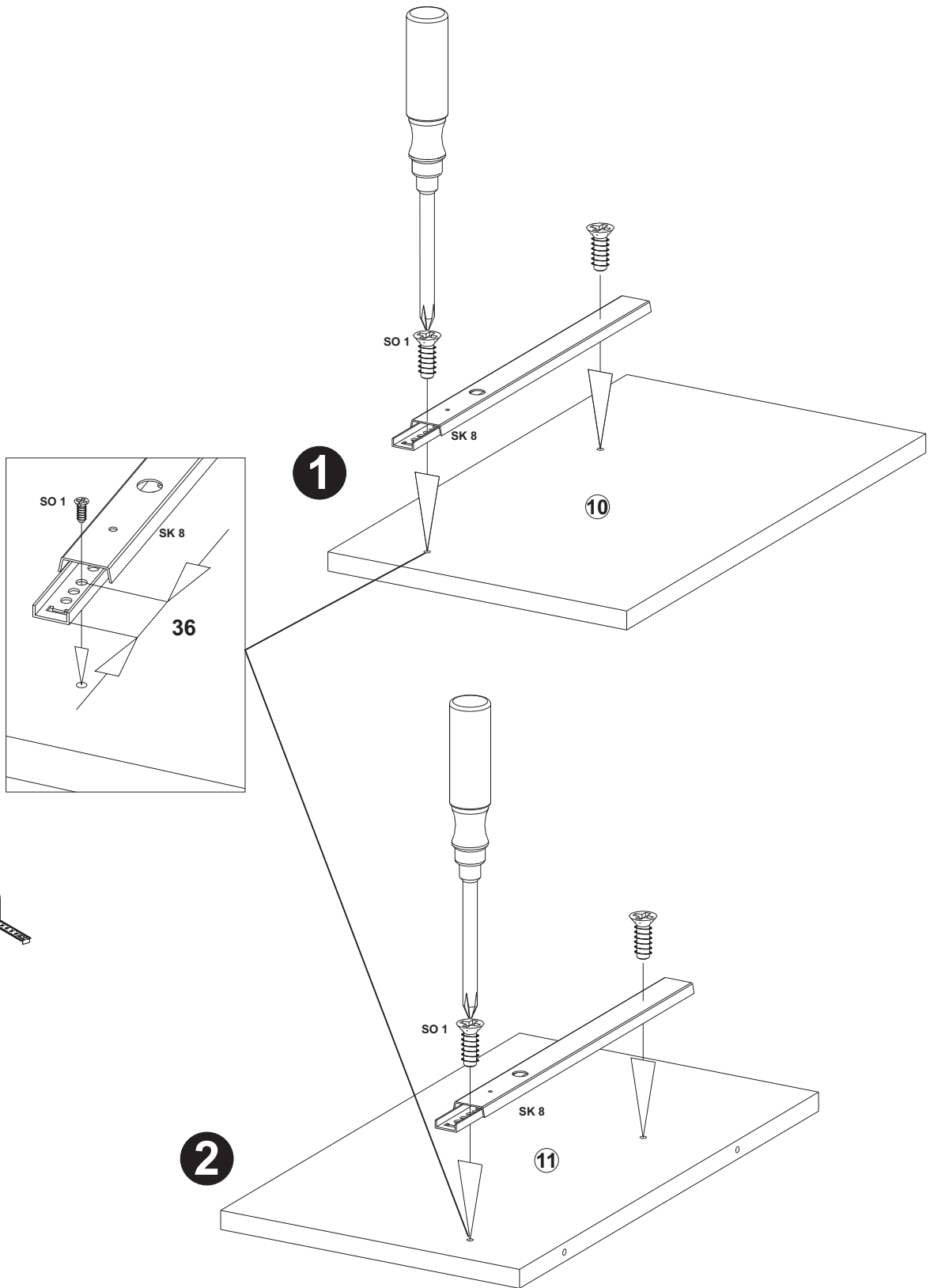
4 x
GL25



D

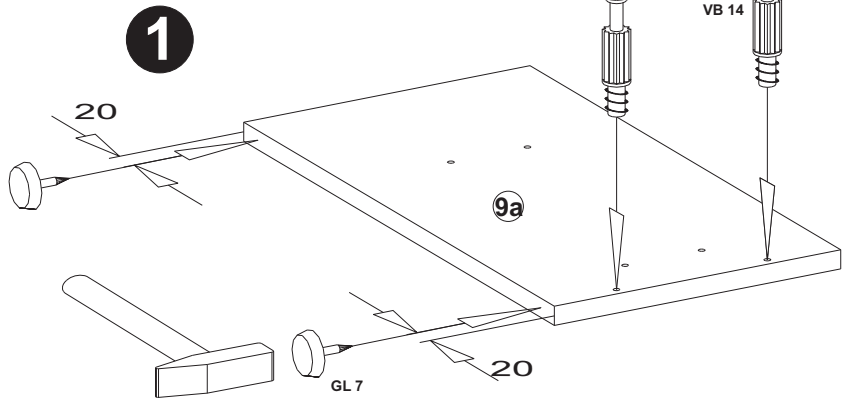
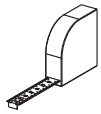
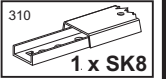
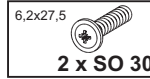
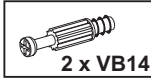
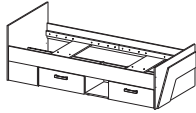
6,2x10,5
4 x SO1

310
2 x SK8

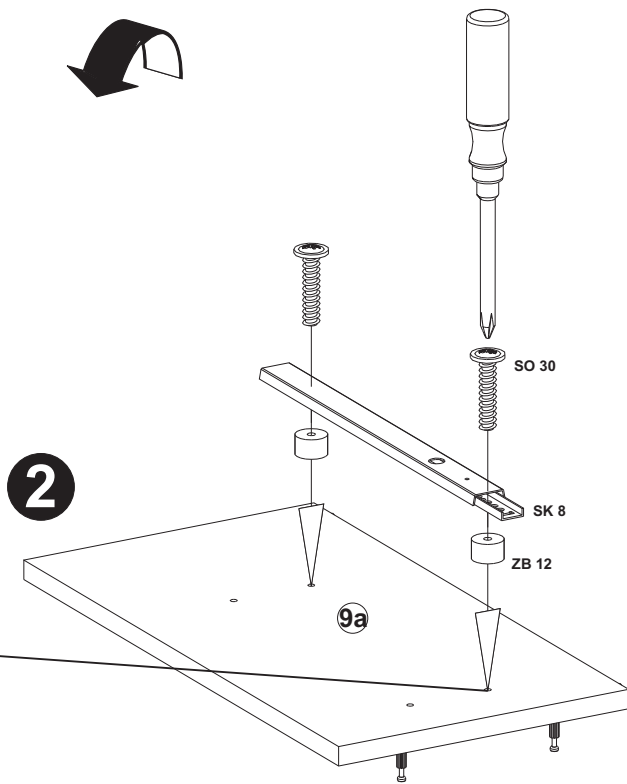
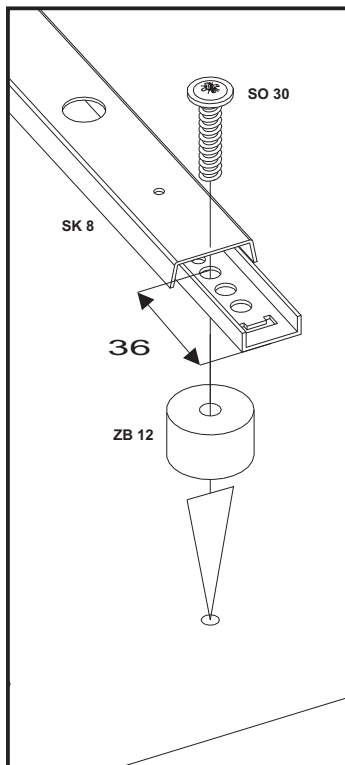


E1

A

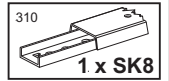
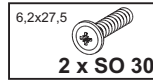
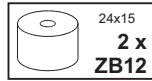
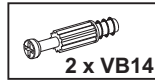


180°

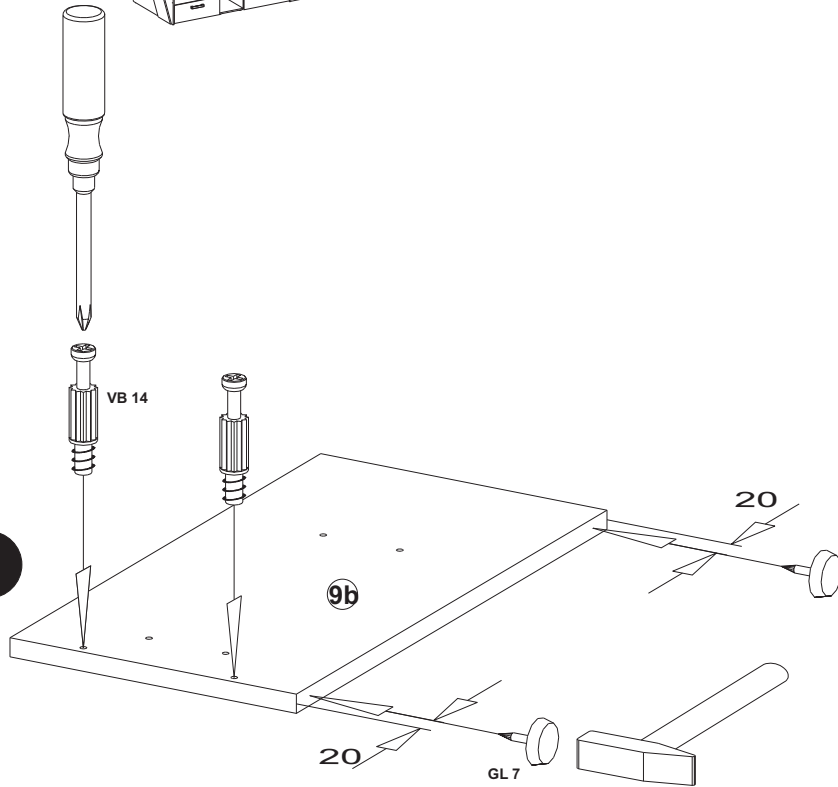


E2

B



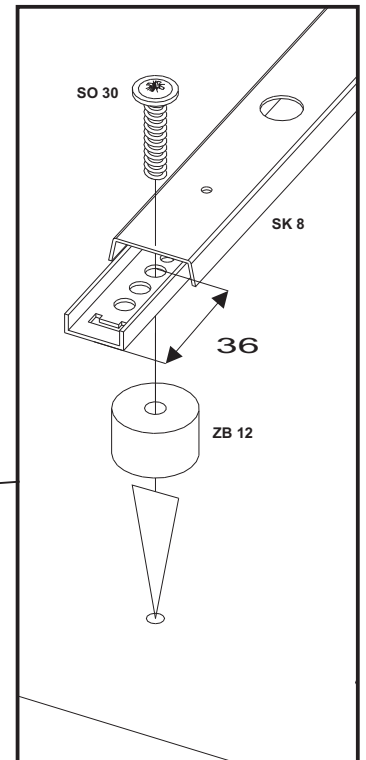
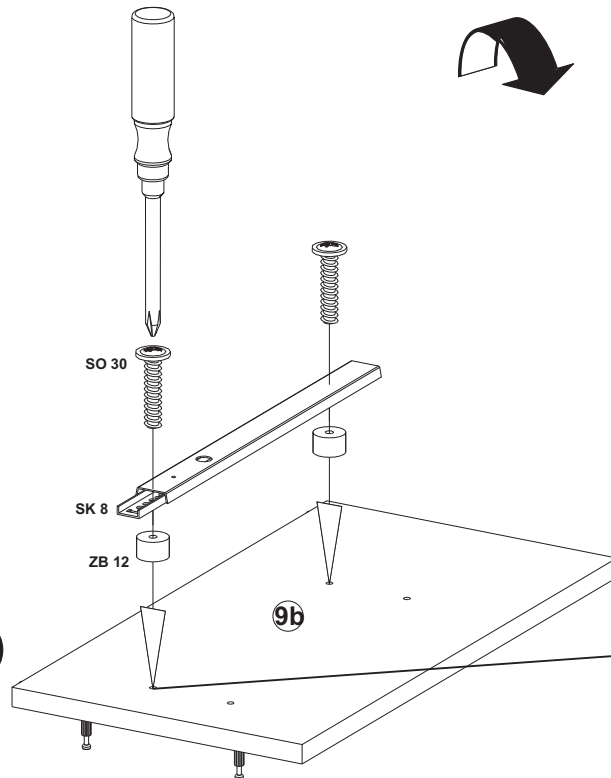
1



180°



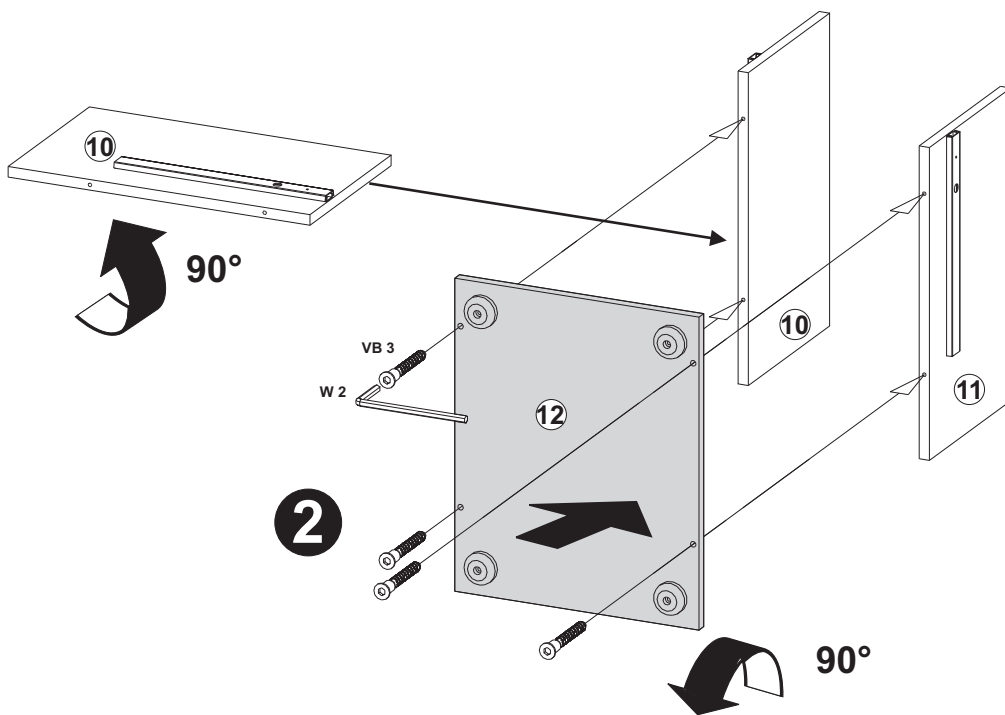
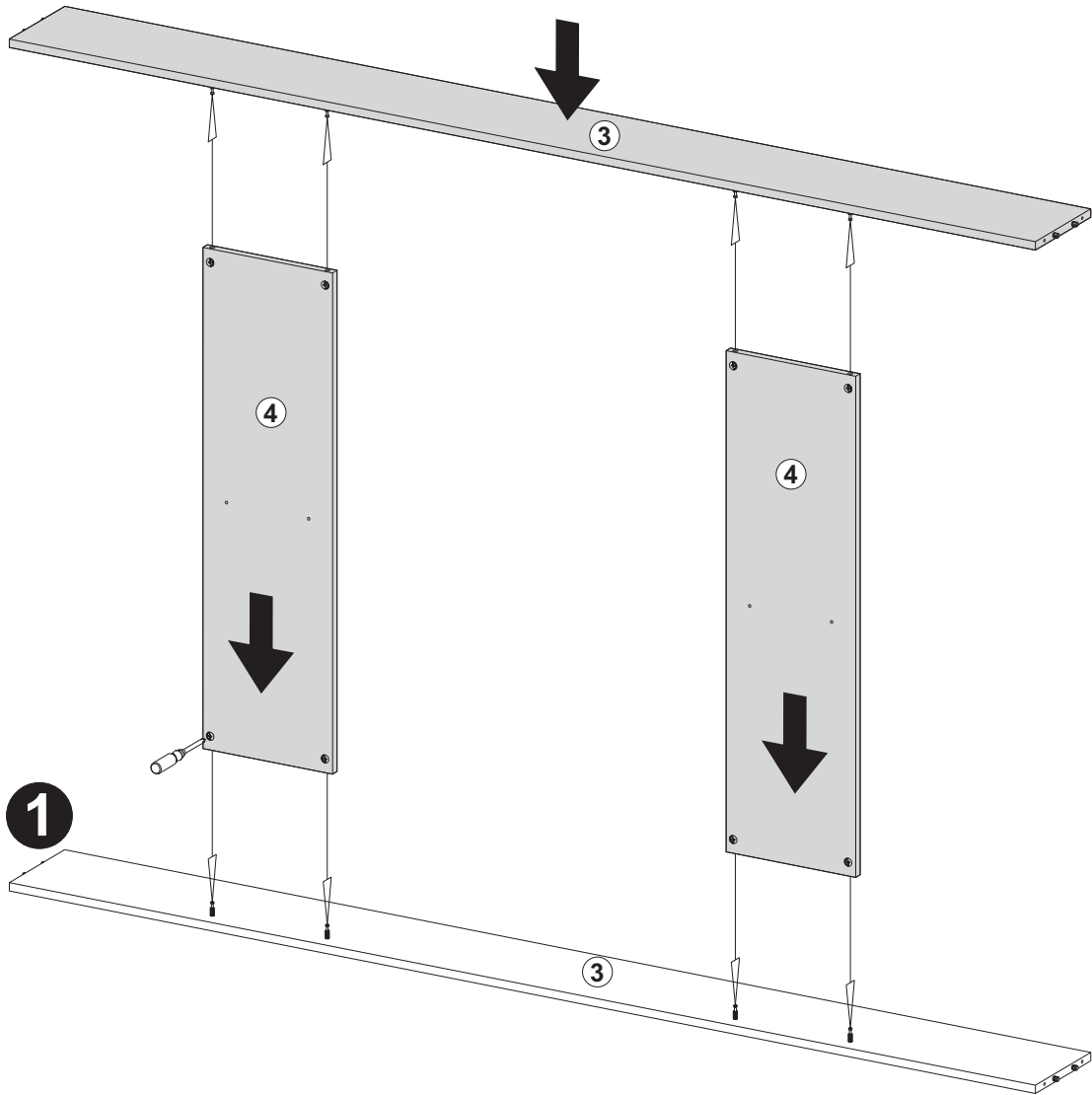
2



F

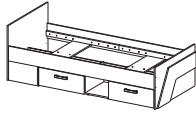
7,0x50
4 x VB3

W2



G1

A



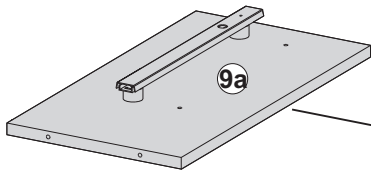
3,5x20
2 x SO 18

4,0x35
4 x SO 13

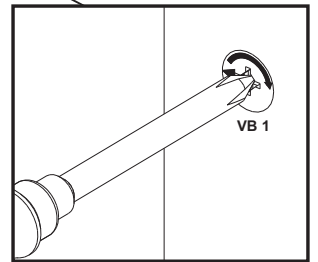
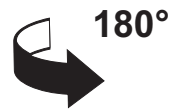
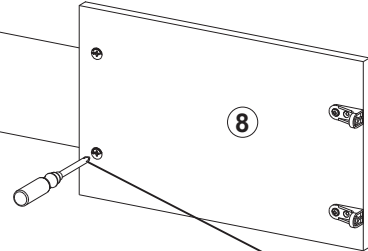
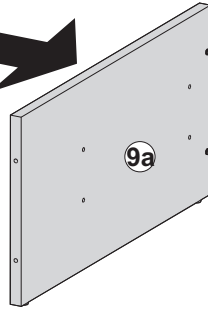
6 x AK1

7,0x50
10 x VB3

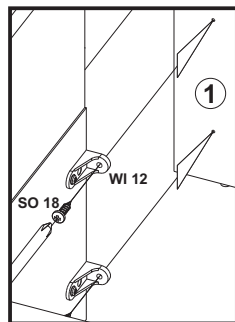
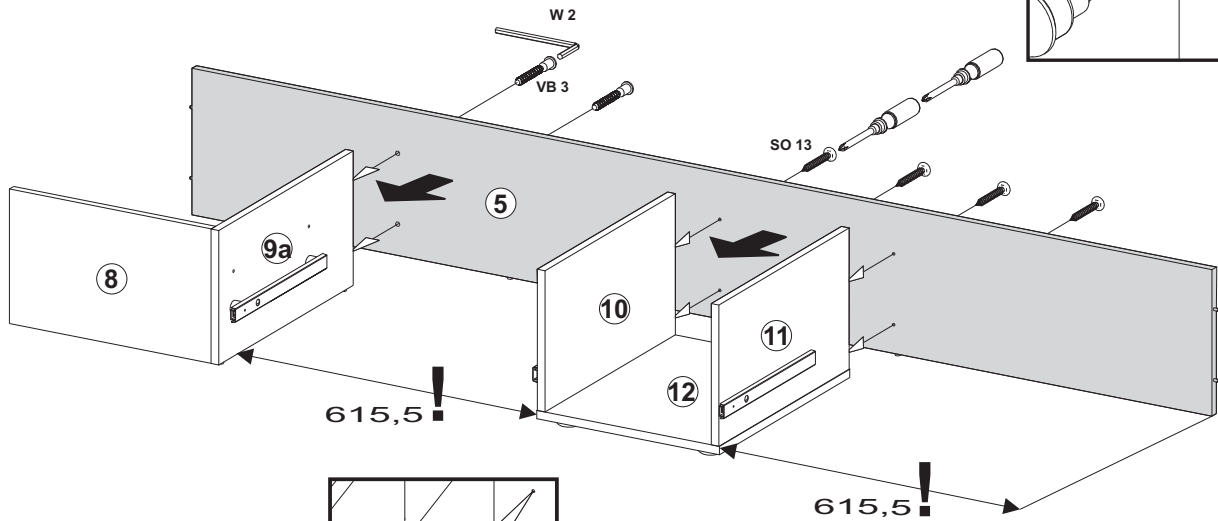
W2



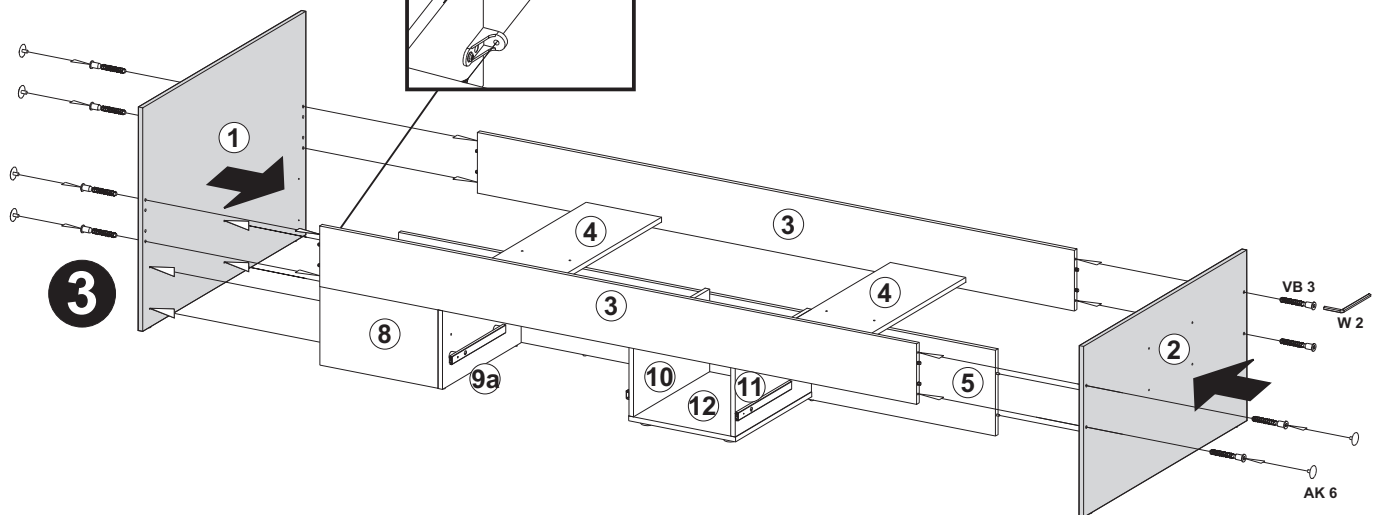
1



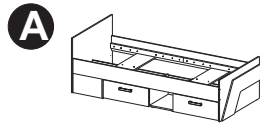
2







3

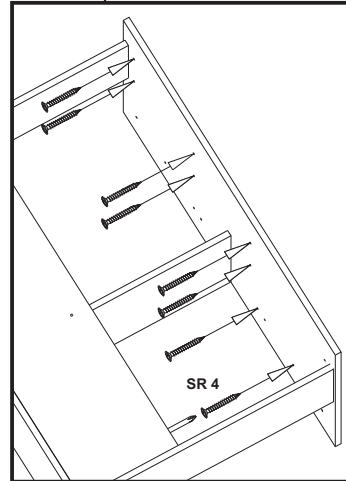
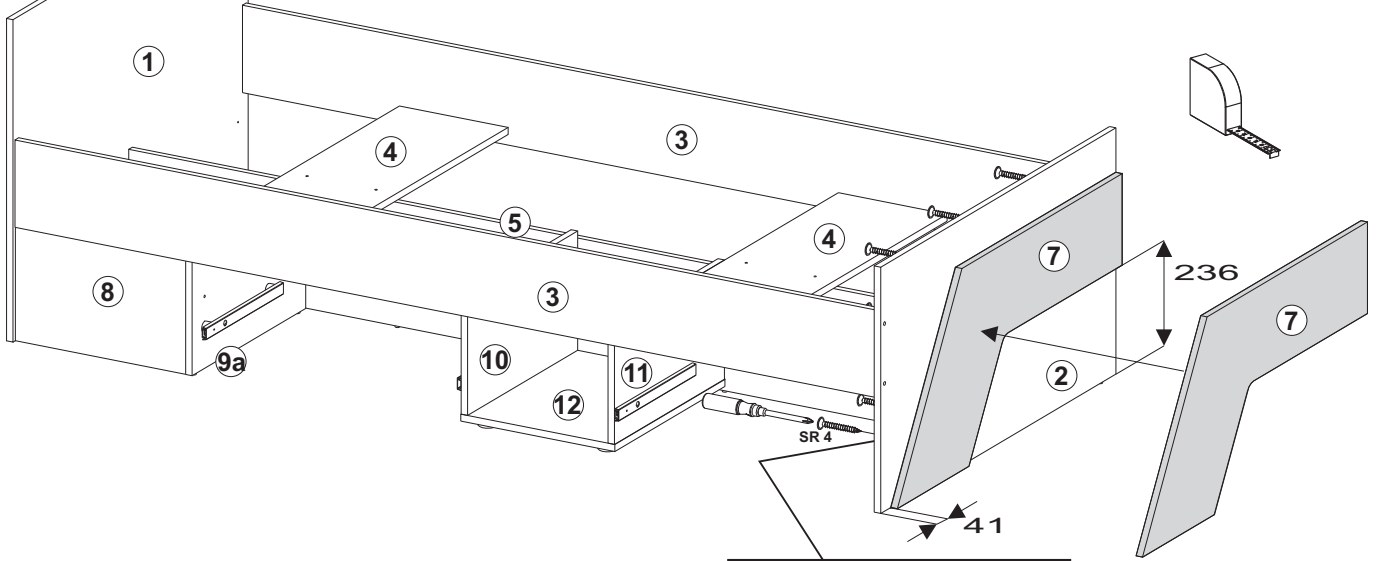


H1

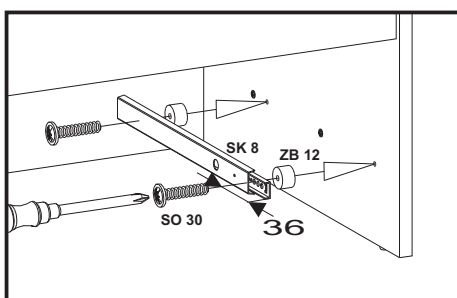
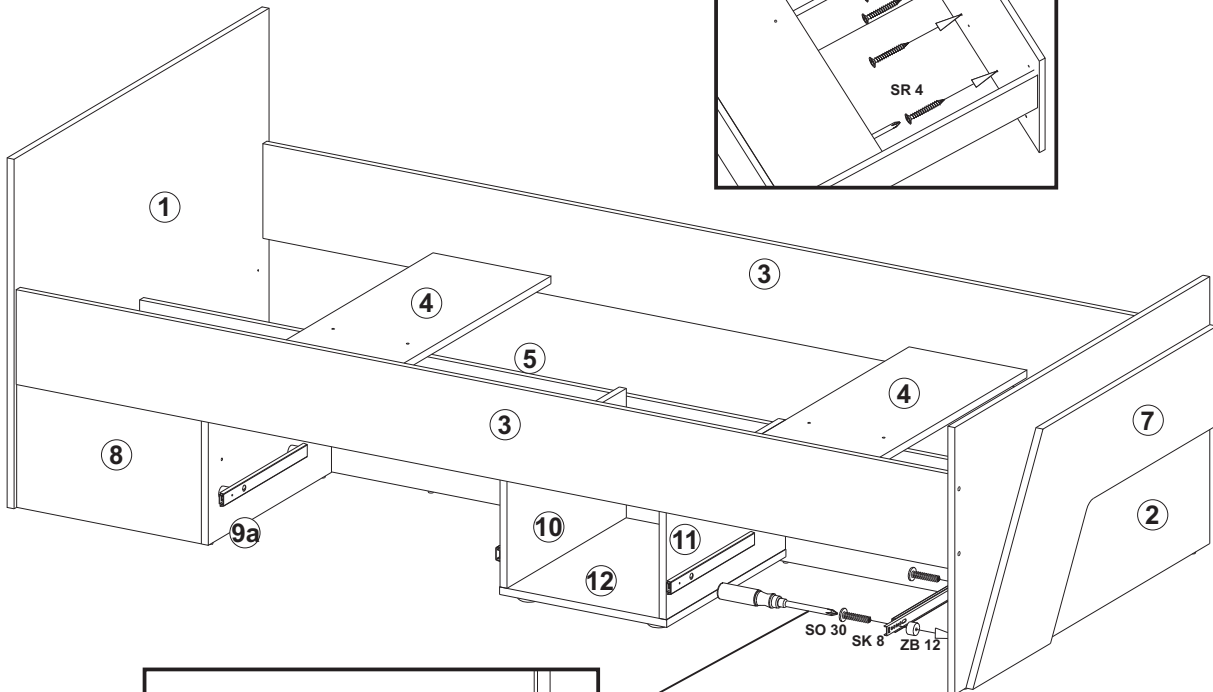


	24x15 2 x ZB12		6,2x27,5 2 x SO 30		310 1 x SK8		4,0x27 8 x SR 4
---	----------------------	---	-----------------------	---	----------------	---	--------------------

1



2

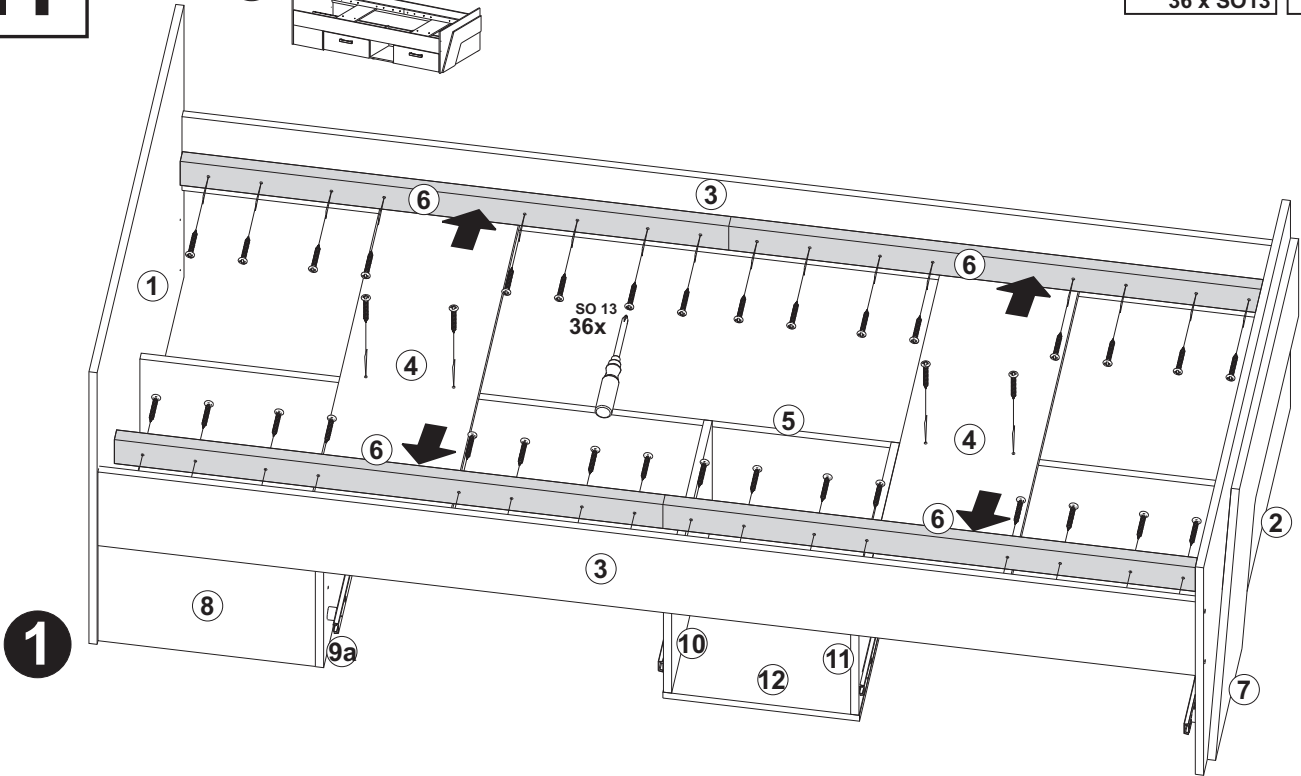
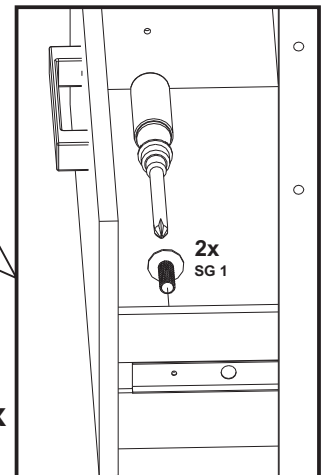
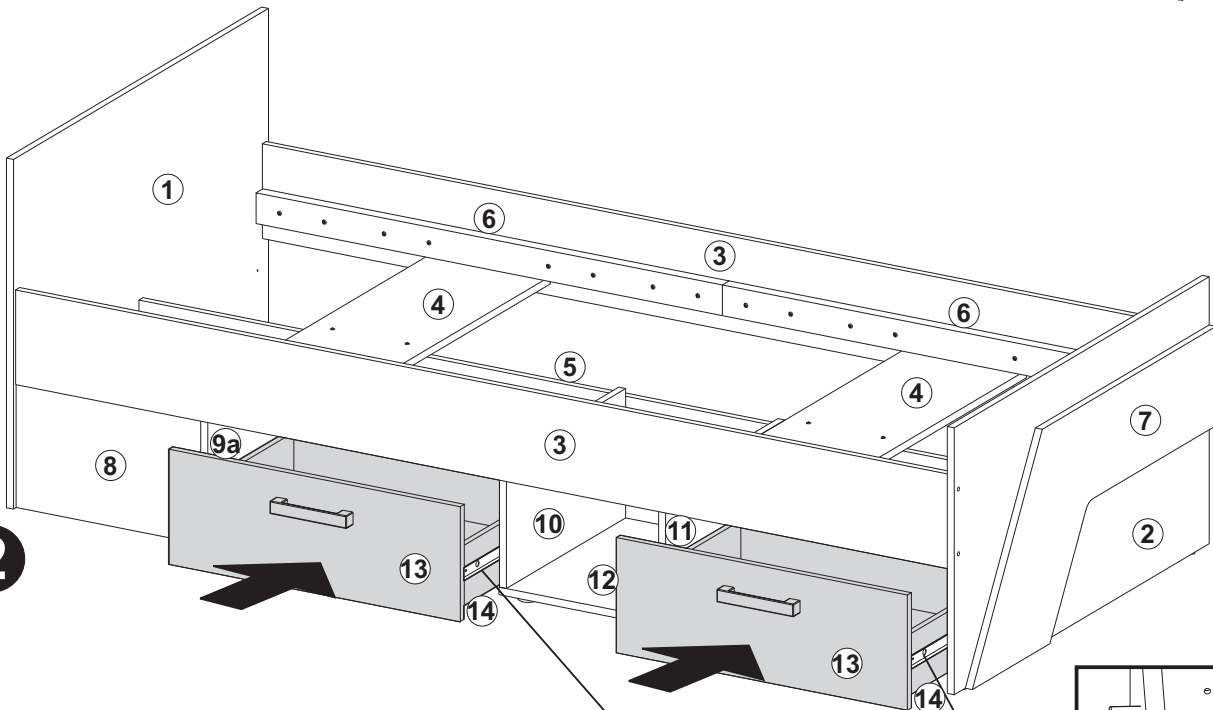


11

A

4.0x35
36 x SO13

M4x8
4 x SG1

**2****2x**

G2

B

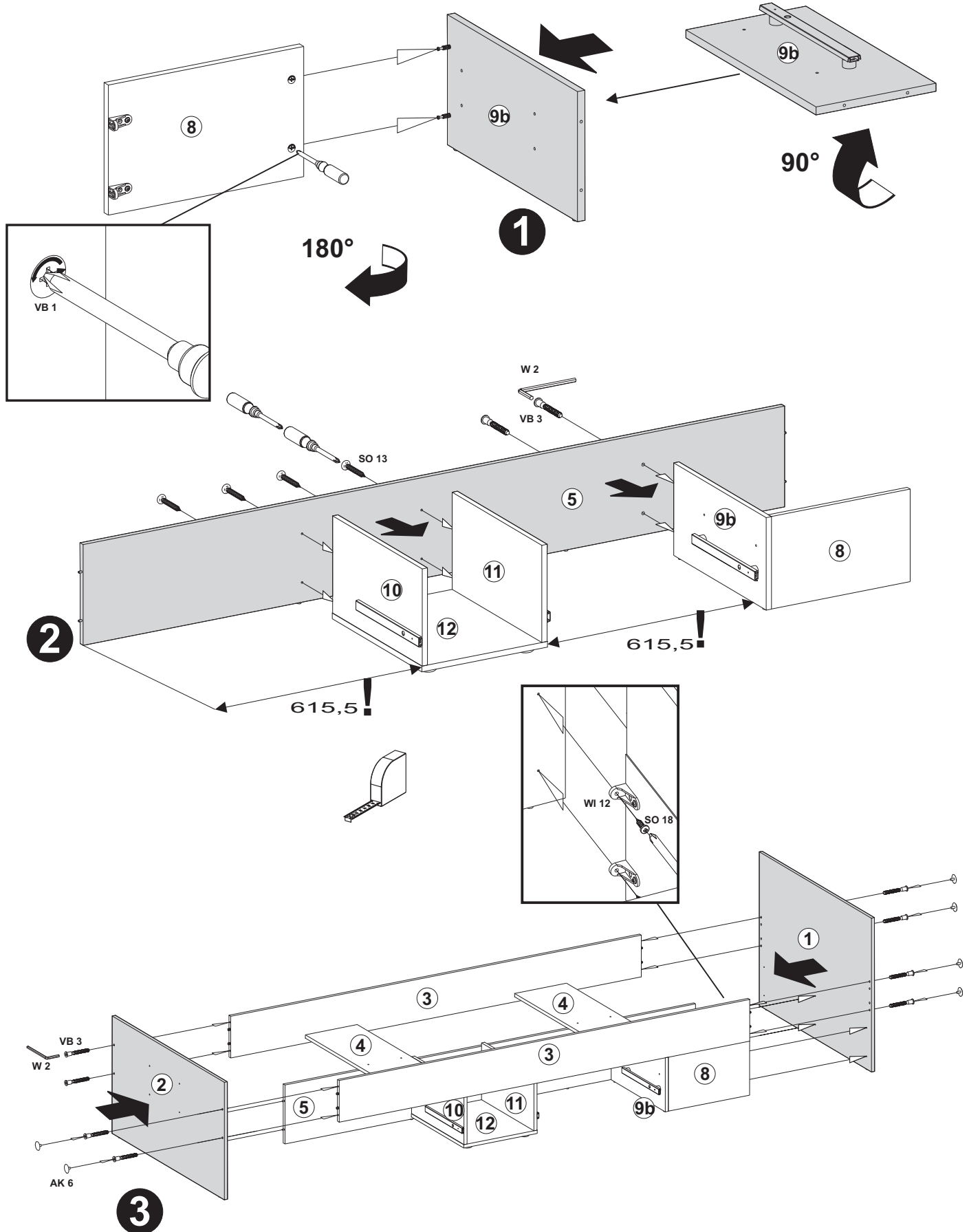
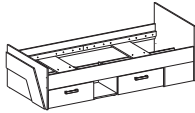
3,5x20
2 x SO 18

4,0x35
4 x SO 13

6 x AK1

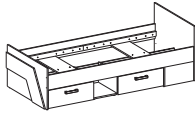
7,0x50
10 x VB3

W2

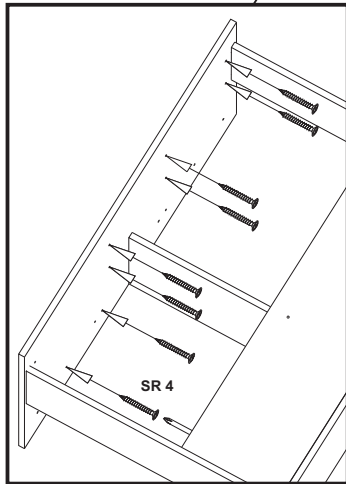
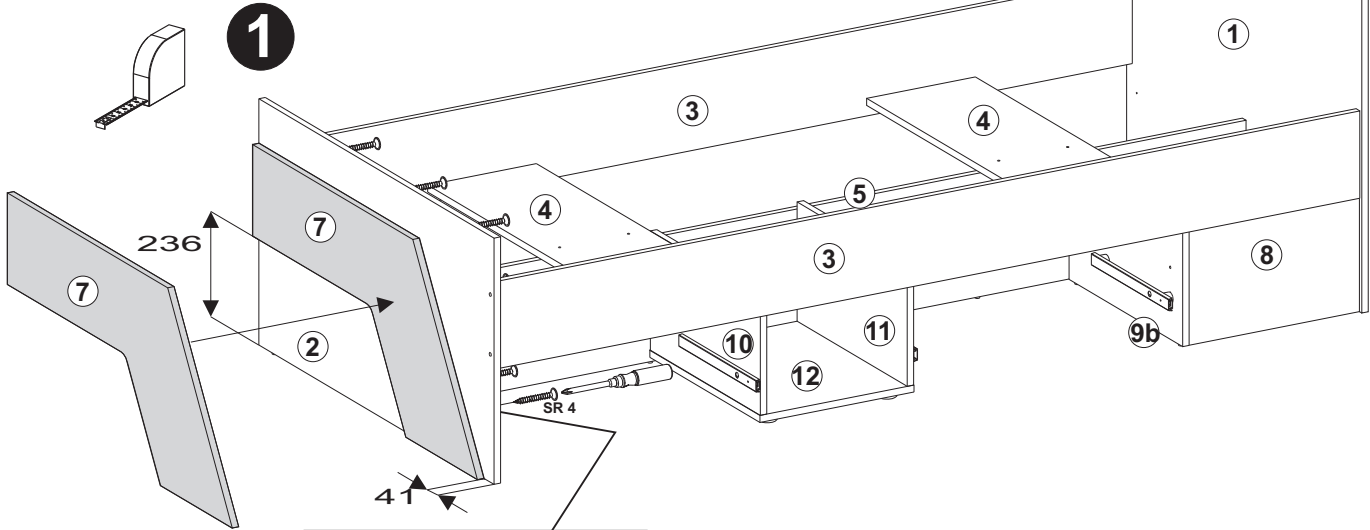


H2

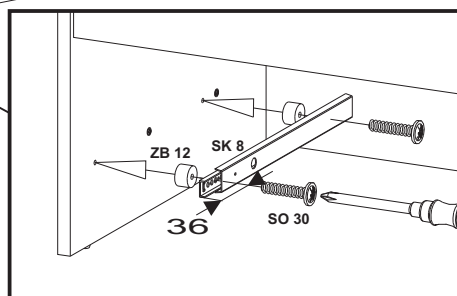
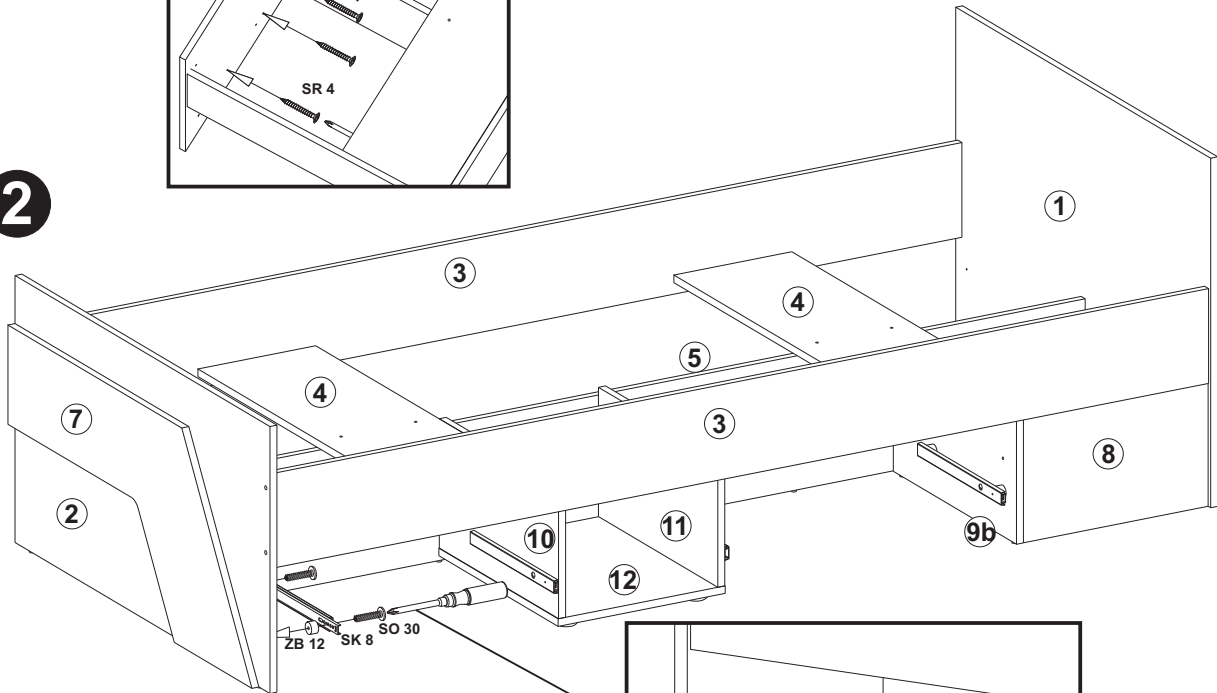
B



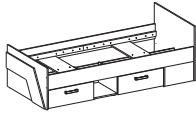
	24x15 2 x ZB12		6,2x27,5 2 x SO 30		310 1 x SK8		4,0x27 8 x SR 4
--	----------------------	--	-----------------------	--	----------------	--	--------------------



2

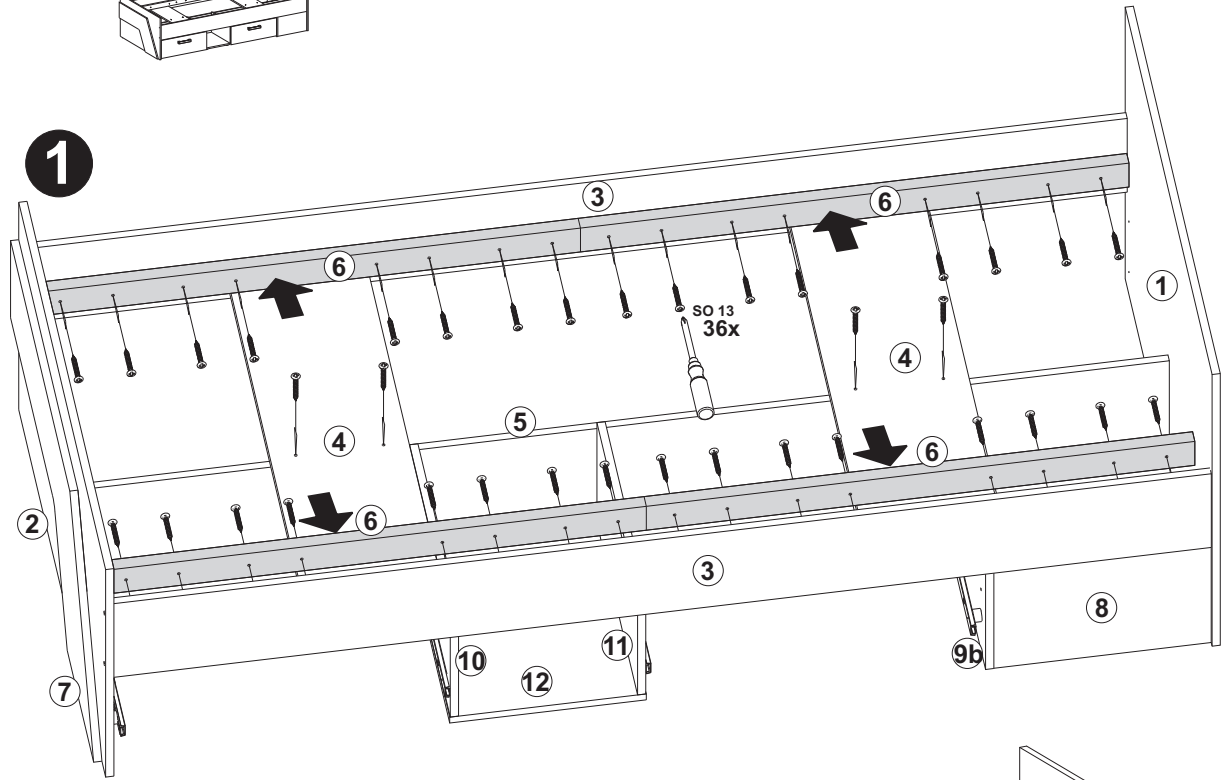


11

B

4,0x35
36 x SO13

M4x8
4 x SG1

**2**