

| | | | |
|---|--|----------------|----|
| A | | 6x30 | x4 |
| B | | 6,5x27 | x4 |
| C | | 10x11 | x4 |
| D | | 71,4x20,5x15,5 | x2 |
| E | | 4x30 | x4 |
| F | | 3x15 | x2 |

①

| | | | |
|---|--|------|----|
| A | | 6x30 | x4 |
|---|--|------|----|

②

| | | | |
|---|--|--------|----|
| B | | 6,5x27 | x4 |
|---|--|--------|----|

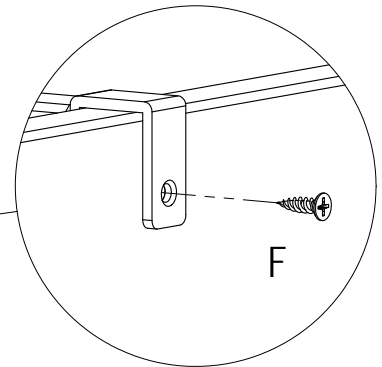
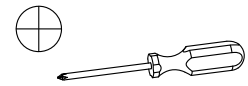
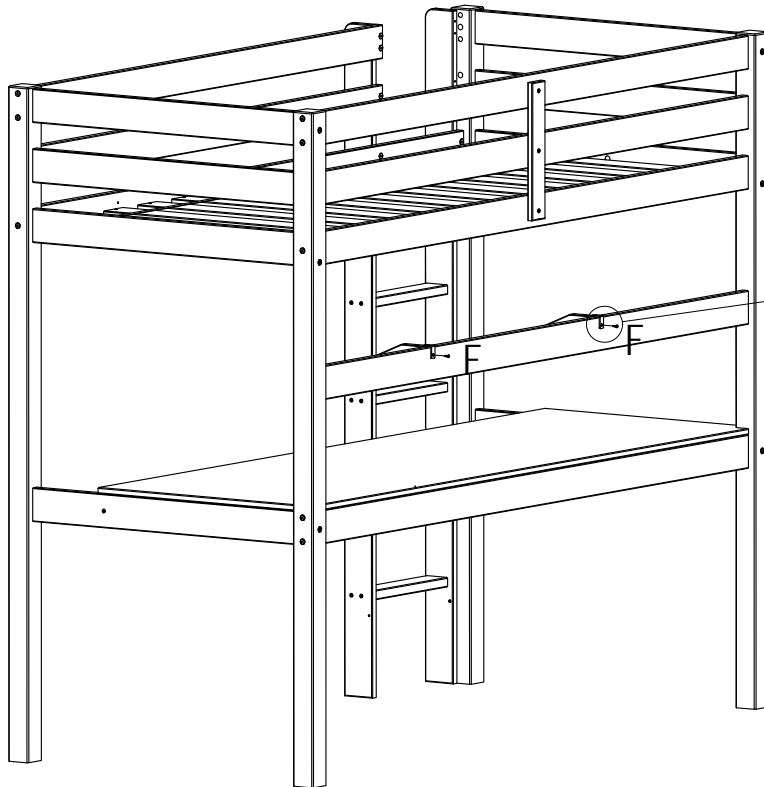
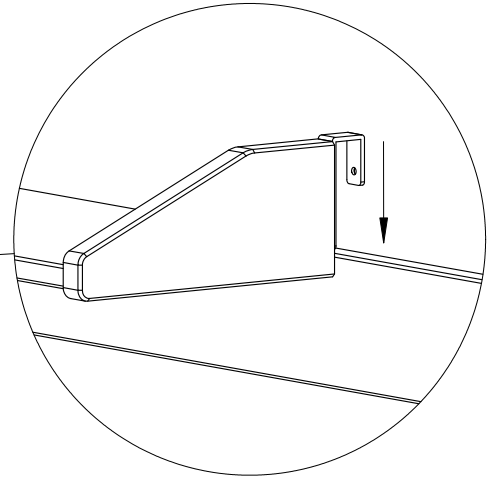
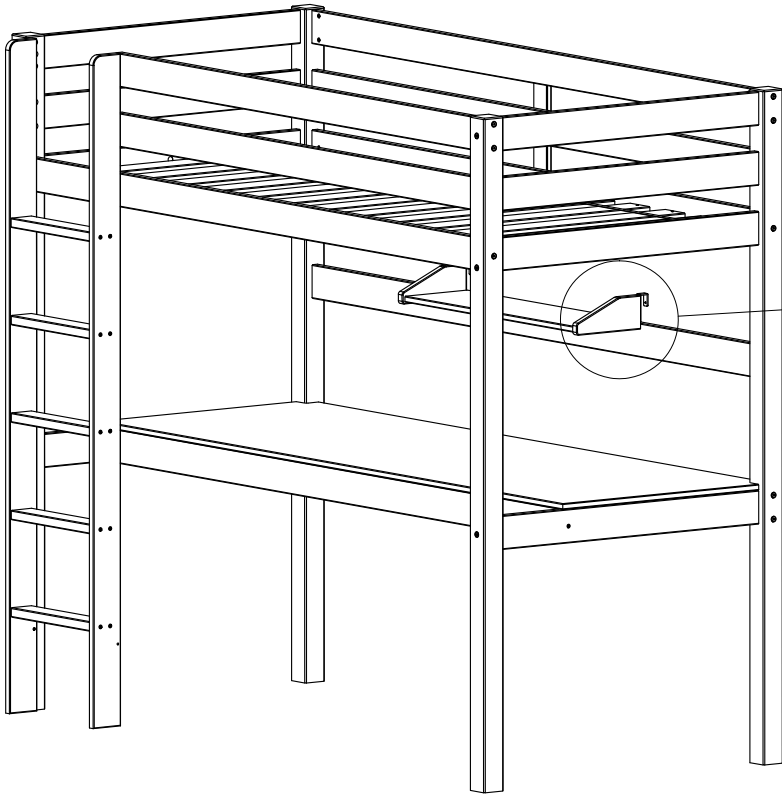
③


| | | | |
|---|--|-------|----|
| C | | 10x11 | x4 |
|---|--|-------|----|

④

| | | | |
|---|--|----------------|----|
| D | | 71,4x20,5x15,5 | x2 |
| E | | 4x30 | x4 |

5



| | | | |
|---|---|--------|----|
| F |  | 3,5x15 | x2 |
|---|---|--------|----|