

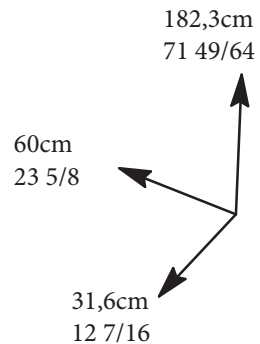
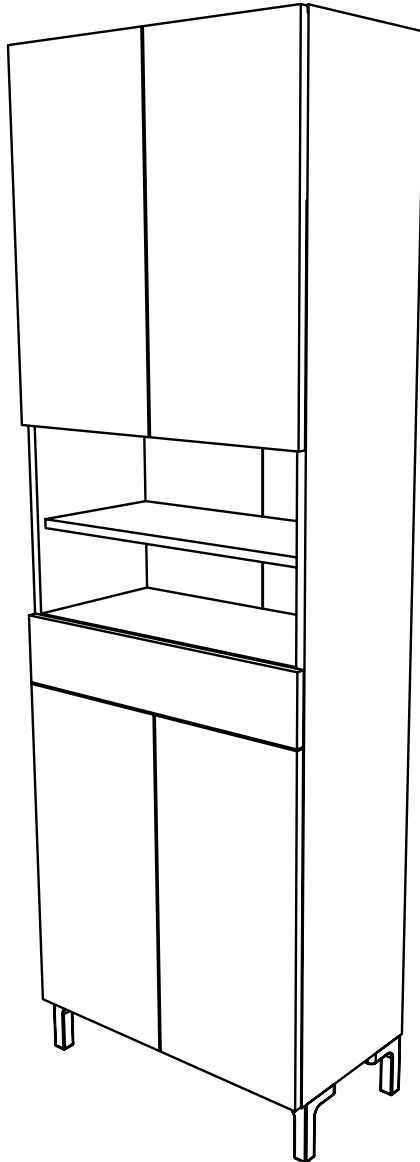


EKIPA

0094NOTIC6055



COLONNE DE SALLE DE BAINS



FR Remerciements :

Nous vous remercions d'avoir choisi un meuble créé et fabriqué par Ekipa et espérons qu'il vous donnera entière satisfaction.

EN Thanks :

Thank you for choosing furniture designed and manufactured by Ekipa. We hope you are totally satisfied your purchase.

DE Danksagung:

Wir danken Ihnen für den Kauf eines Frankreich von der Ekipa entworfenen und hergestellten Möbelstücks und hoffen, dass Sie es zu Ihrer vollkommenen Zufriedenheit finden werden.

ES Agradecimientos :

Les damos las gracias por haber elegido un mueble diseñado y fabricado por el Ekipa y esperamos que sea de su total agrado.

PT Agradecimientos :

Obrigado por ter escolhido um móvel concebido e fabricado pelo Ekipa, esperando que seja do seu inteiro agrado.

IT Ringraziamenti:

Grazie per avere scelto un mobile progettato e fabbricato dal Ekipa. Speriamo soddisfatti appieno le vostre esigenze.

NL Bedankje:

Wij bedanken u voor de aankoop van een door de Ekipa ontworpen en vervaardigd meubel en hopen dat u er veel plezier aan zult beleven.

CZ Poděkování:

Děkujeme, že jste si vybrali nábytek navrženy a vyrobeny společností Ekipa. Doufáme, že budete svým nákupem naprosto spokojeni.

HU Köszönet:

Köszönjük, hogy a Ekipa által létrehozott és gyártott bútort választott, reméljük, hogy elégedett lesz a termékkel.

PL Podziękowania:

Dziękujemy za wybór mebli stworzonych i wyprodukowanych przez Ekipa. Mamy nadzieję, że będziecie Państwo w pełni zadowoleni z zakupu.

RO Mulțumiri:

Vă mulțumim că ați ales un articol de mobilier conceput și fabricat de Ekipa și sperăm că veți fi pe deplin satisfăcuți de acesta.

RU Благодарность:

Мы благодарим вас за то, что вы выбрали мебель, созданную и произведенную Групп Паризо, и надеемся, что вы будете полностью удовлетворены нашей продукцией.

SK Pod'akovanie:

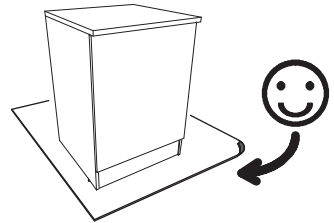
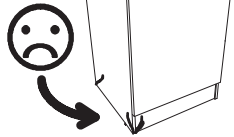
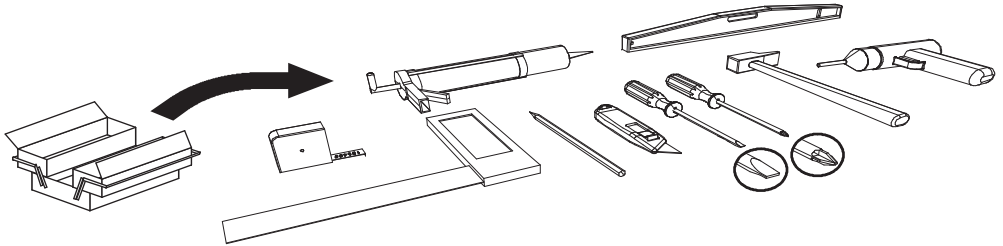
Ďakujeme, že ste si vybrali nábytok navrhnutý a vyrobený spoločnosťou Ekipa. Dúfame, že budete svojím nákupom absolútne spokojní.

TR Teşekkür ederiz:

Ekipa tarafından tasartanan ve üretilen bu mobilyayı seçtiğiniz için teşekkür ederiz. Ürünümüzden memn kalmahızı ümit ederiz

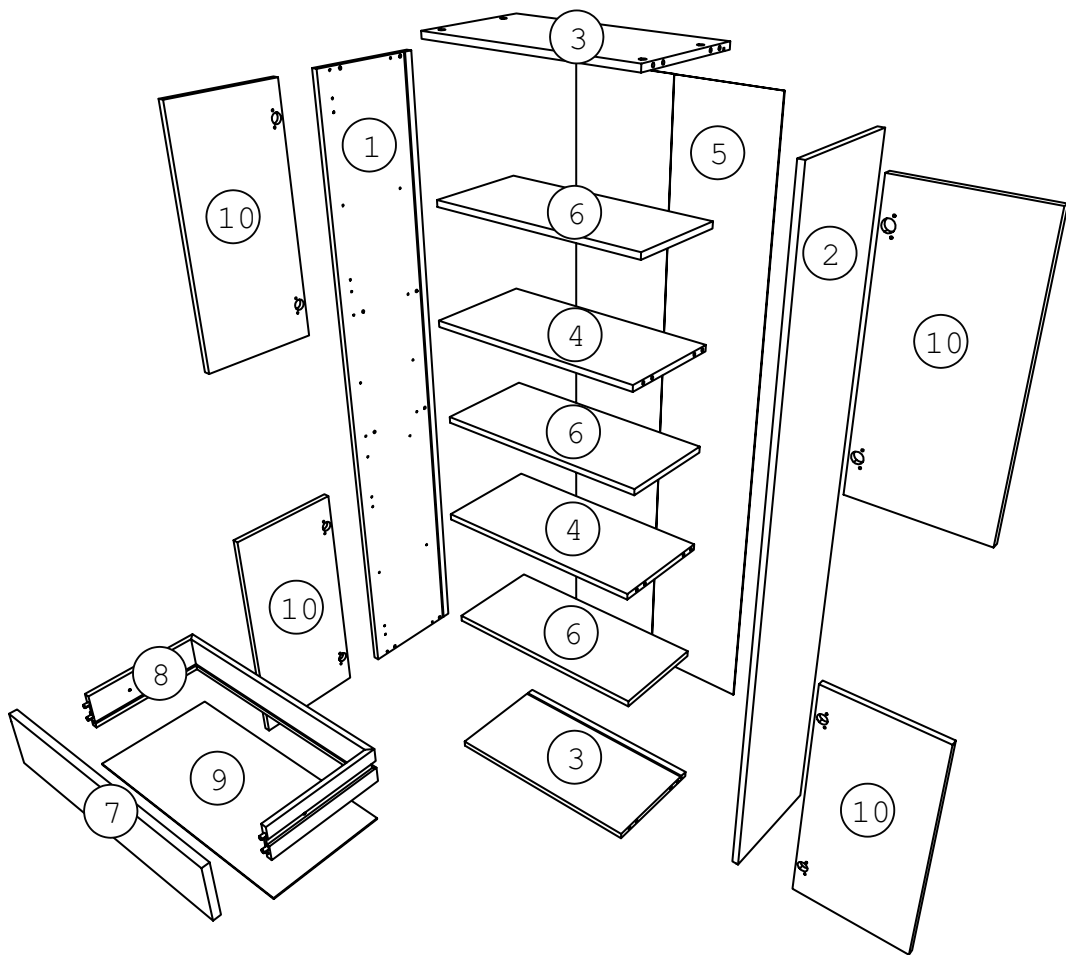
AR شكر:

نشكركم لاختياركم هذه المجموعة من الأثاث من تصميم وتصنيع مجموعة باريزو Ekipa وتتمنى أن تتل رضاهكم.



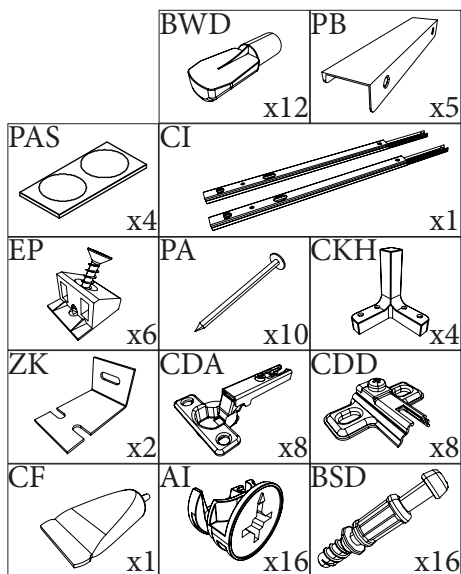
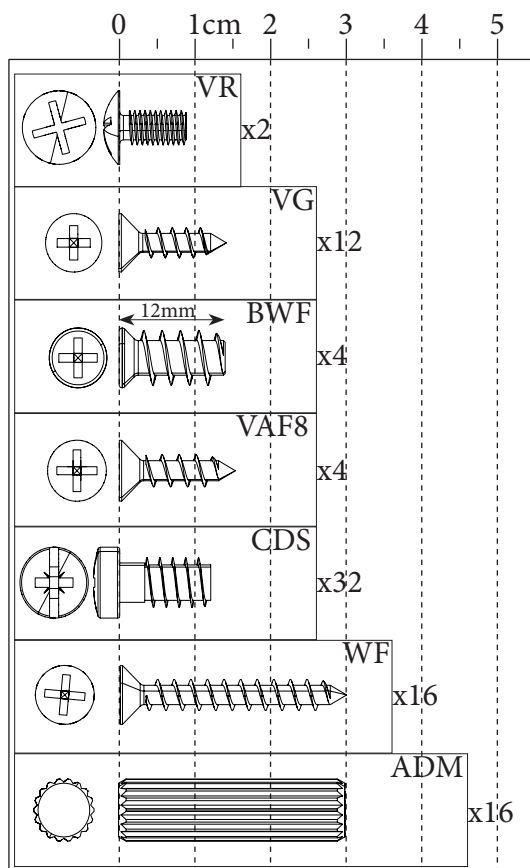
contact@parisot.com

Nous vous conseillons de repérer les pièces ci-dessous avec des «post'it» (non fourni)

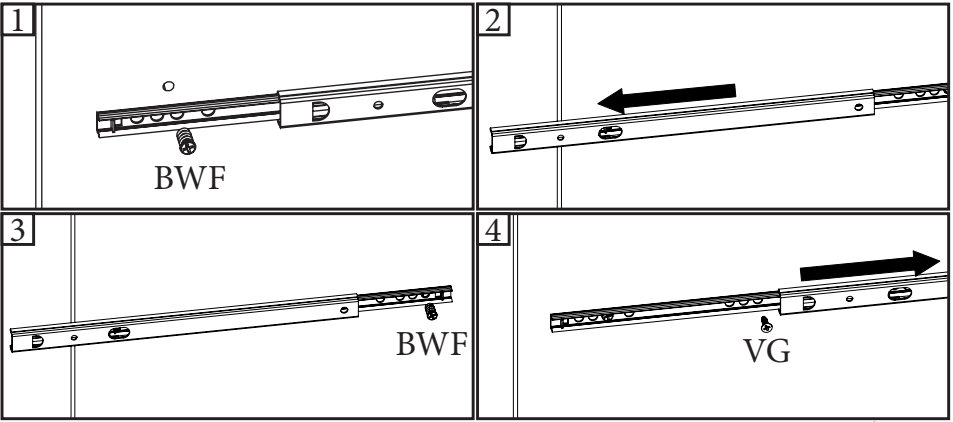
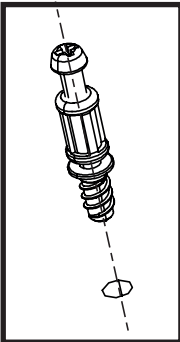
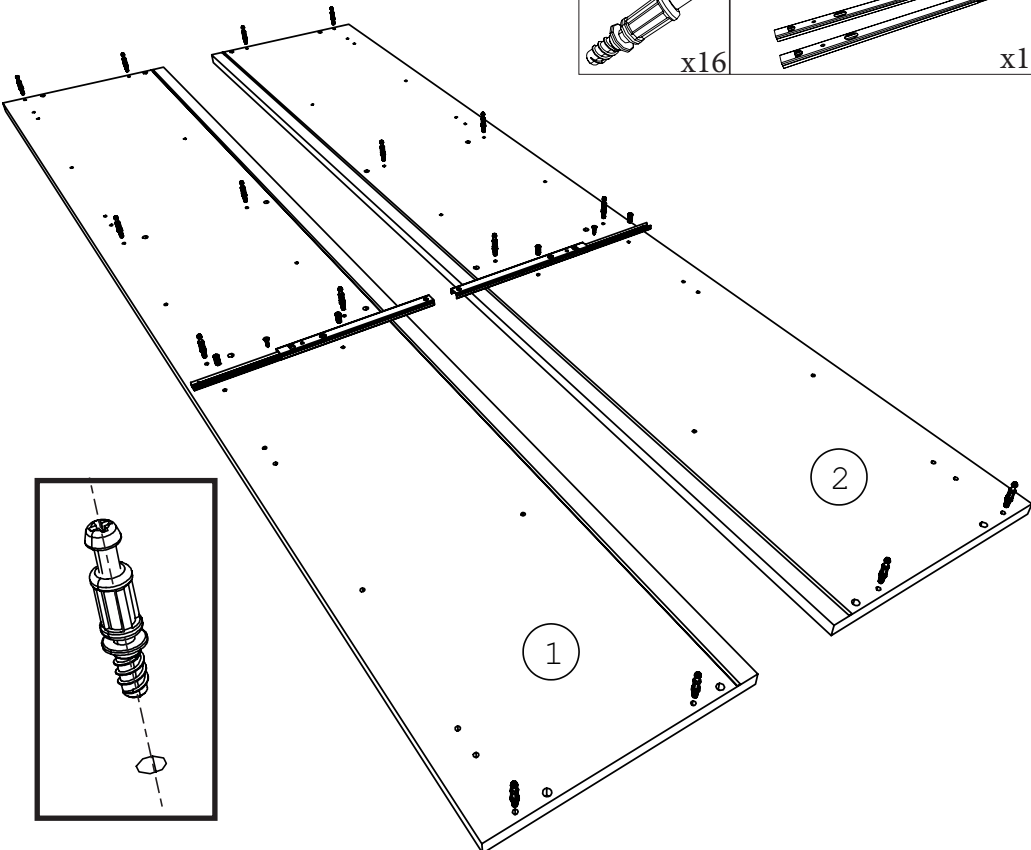
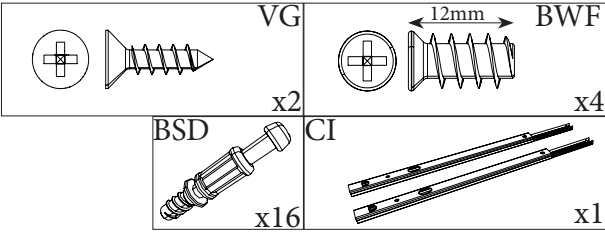


Rep	Qté	mm			inch		
01	1	1713	300	16	67 7/16	11 51/64	5/8
02	1	1713	300	16	67 7/16	11 51/64	5/8
03	2	568	299	16	22 23/64	11 49/64	5/8
04	2	568	274,5	16	22 23/64	10 51/64	5/8
05	1	1690	580	2,5	66 17/32	22 53/64	3/32
06	3	567	258	16	22 5/16	10 5/32	5/8
07	1	597	124	16	23 1/2	4 7/8	5/8
08	1	1059	80	12,5	41 11/16	3 5/32	31/64
09	1	545	249	2,5	21 29/64	9 51/64	3/32
10	4	622	297	16	24 31/64	11 11/16	5/8

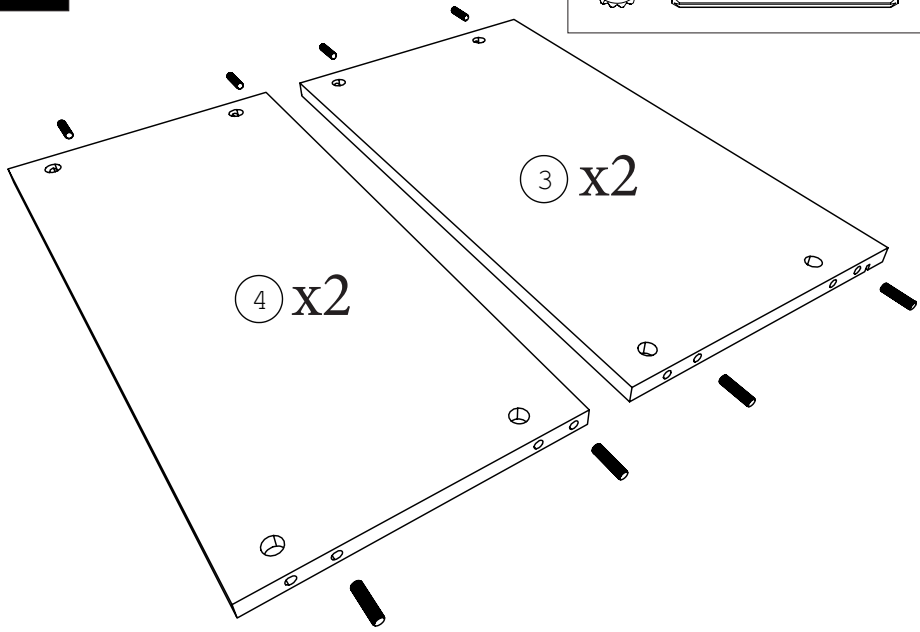
Nous vous conseillons d'organiser
 les quincailleries en séparant
 chaque référence



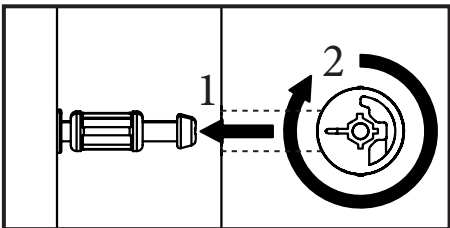
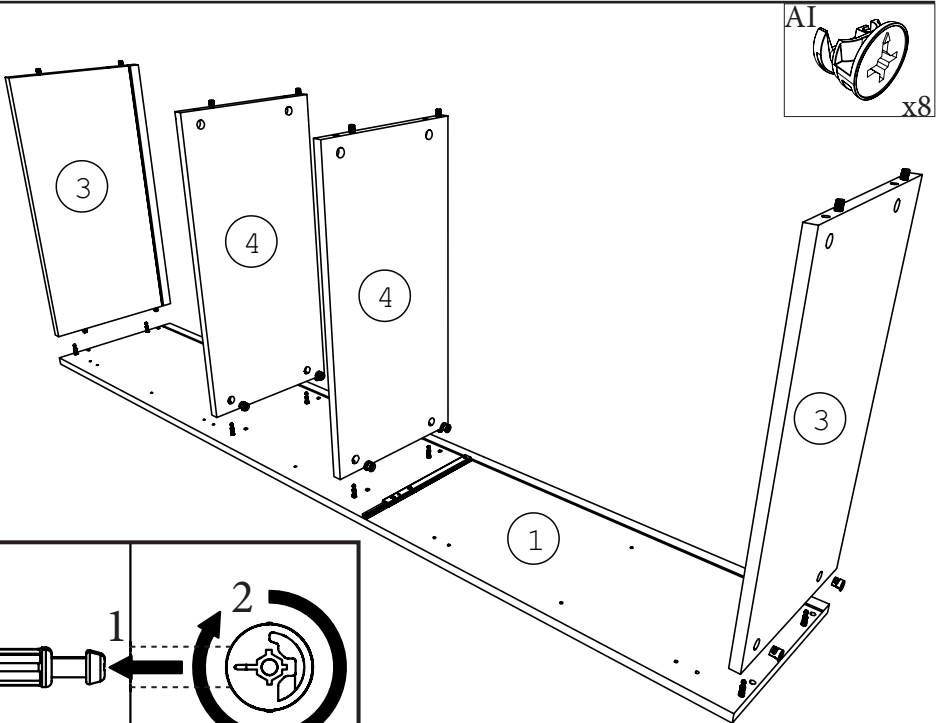
1



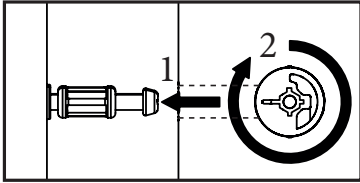
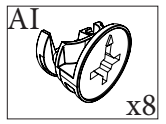
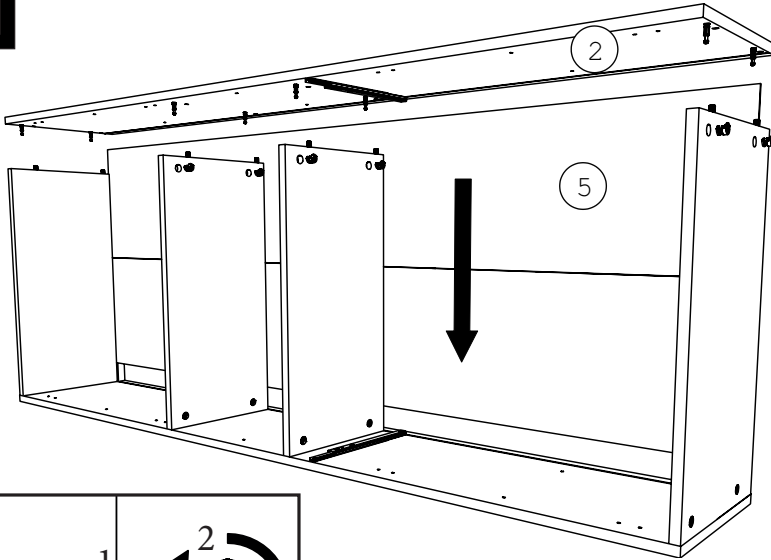
2



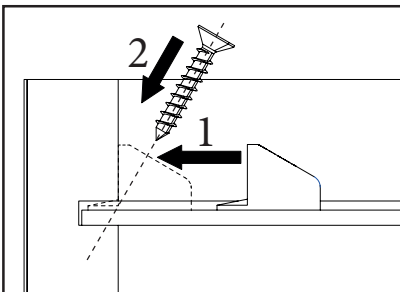
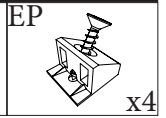
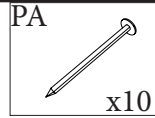
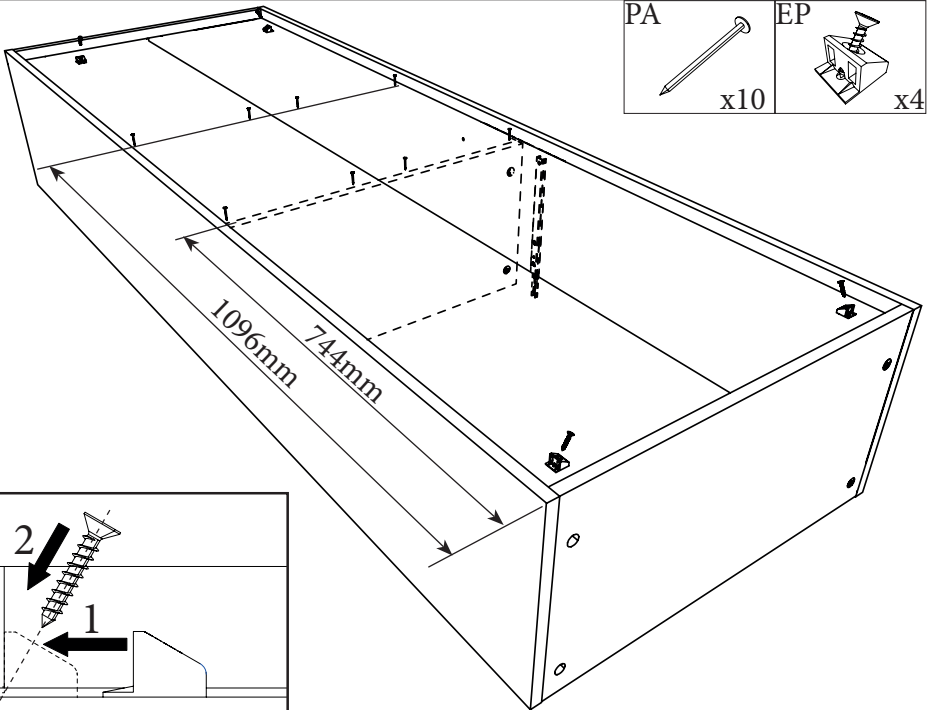
3



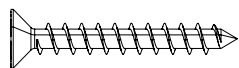
4



5

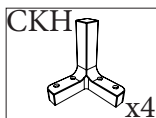
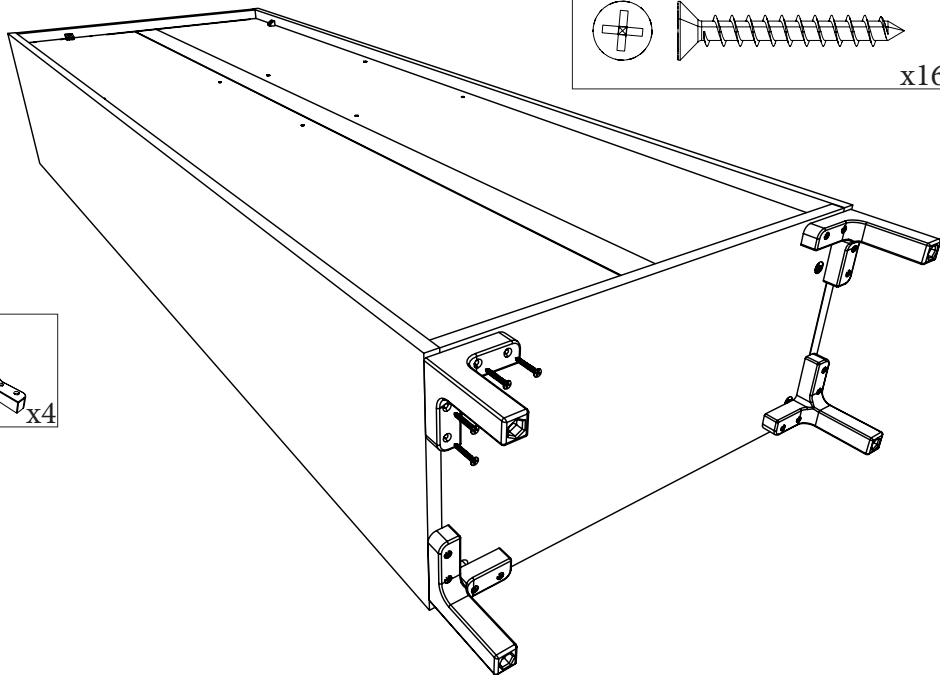


6



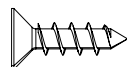
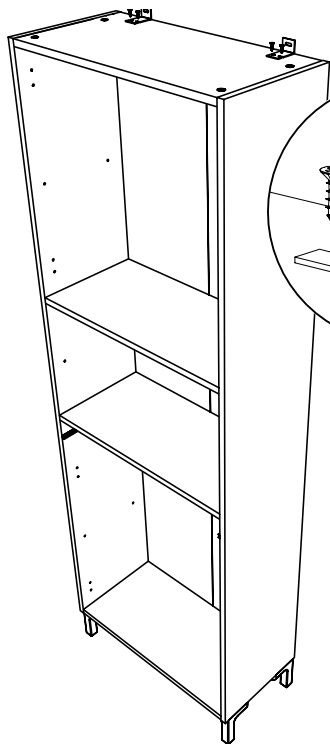
WF

x16



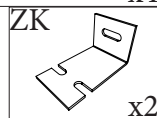
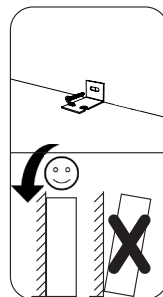
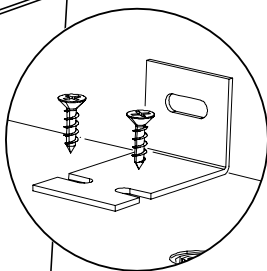
x4

7



VAF8

x4

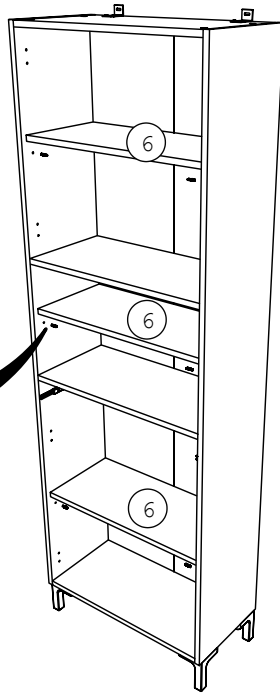
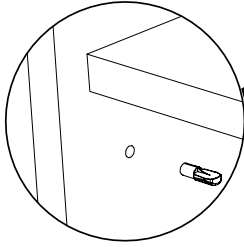


x2

FR-Pour votre sécurité : Fixation du meuble au mur.
Attention, la fixation doit être réalisée par une personne compétente car cela nécessite des chevilles adaptées à la nature de votre mur.

EN-For your safety : the unit should be secured to the wall.
NB this should be carried out by a competent person as you must use the right rawl plug for your type of wall.

8

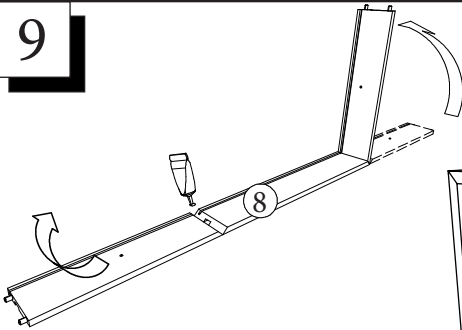


BWD

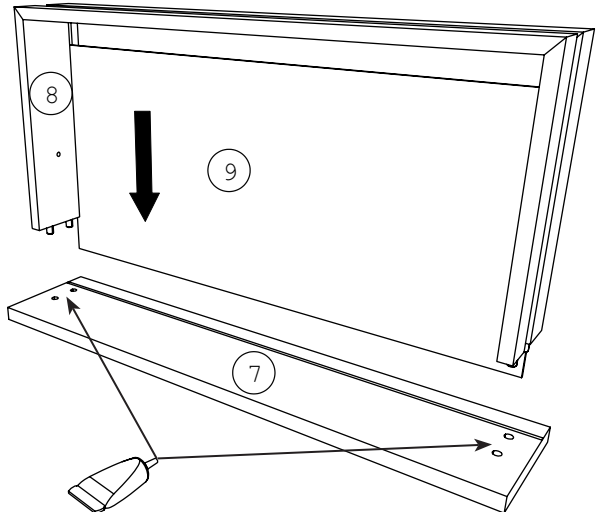
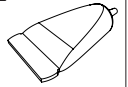


x12

9

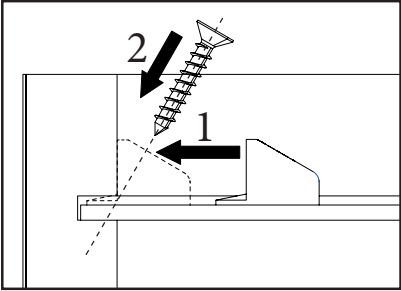
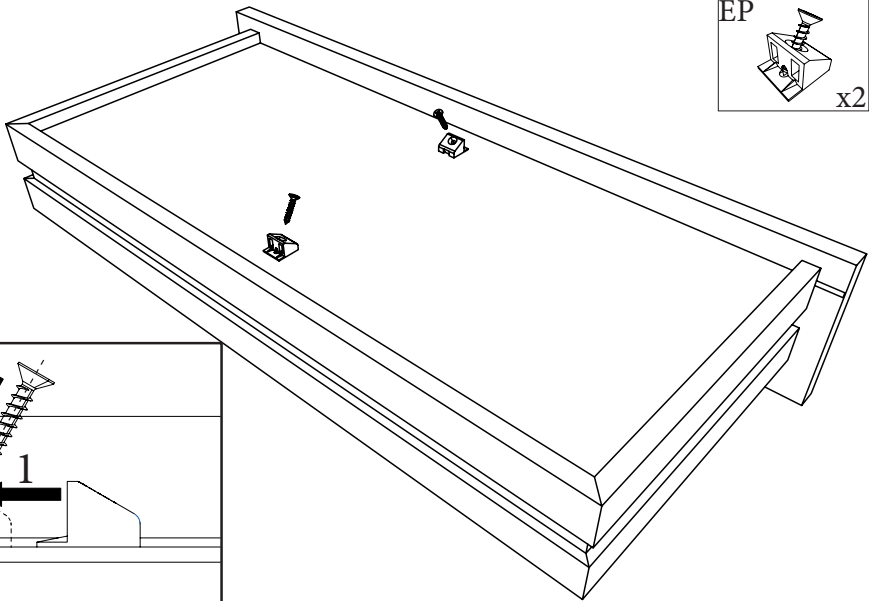


CF




10

EP
x2

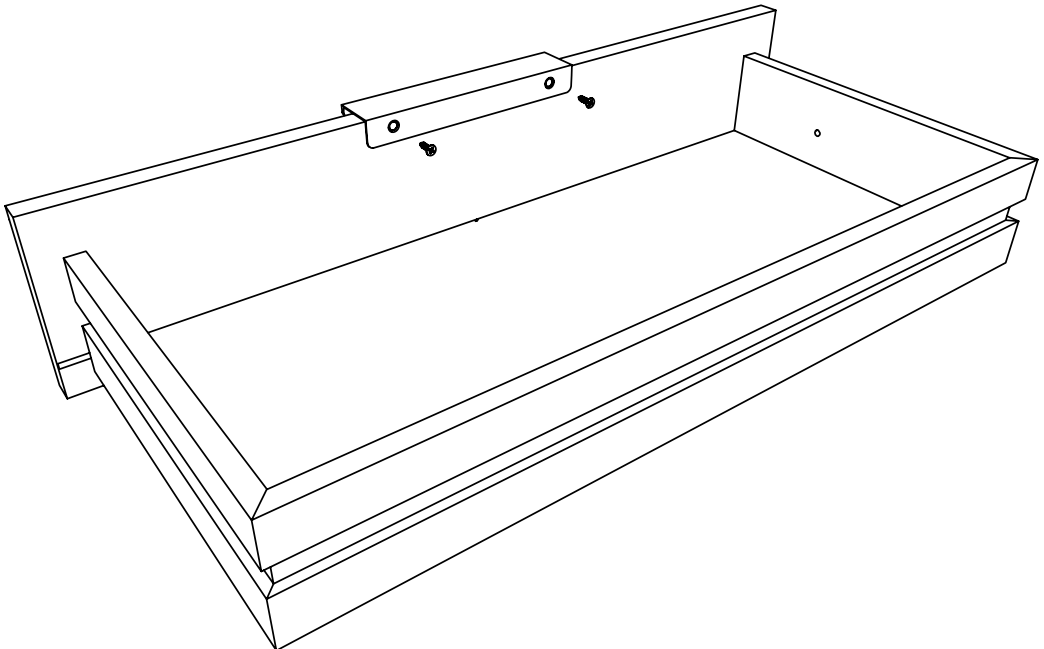


11

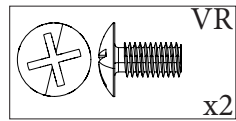
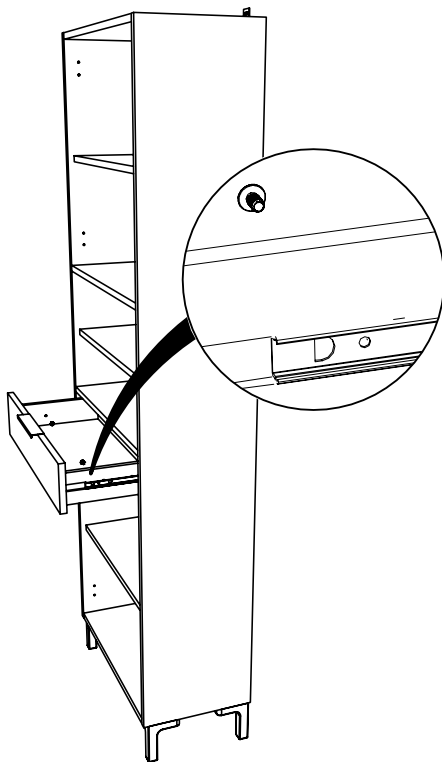
VGPB
x2



x1



12



13

