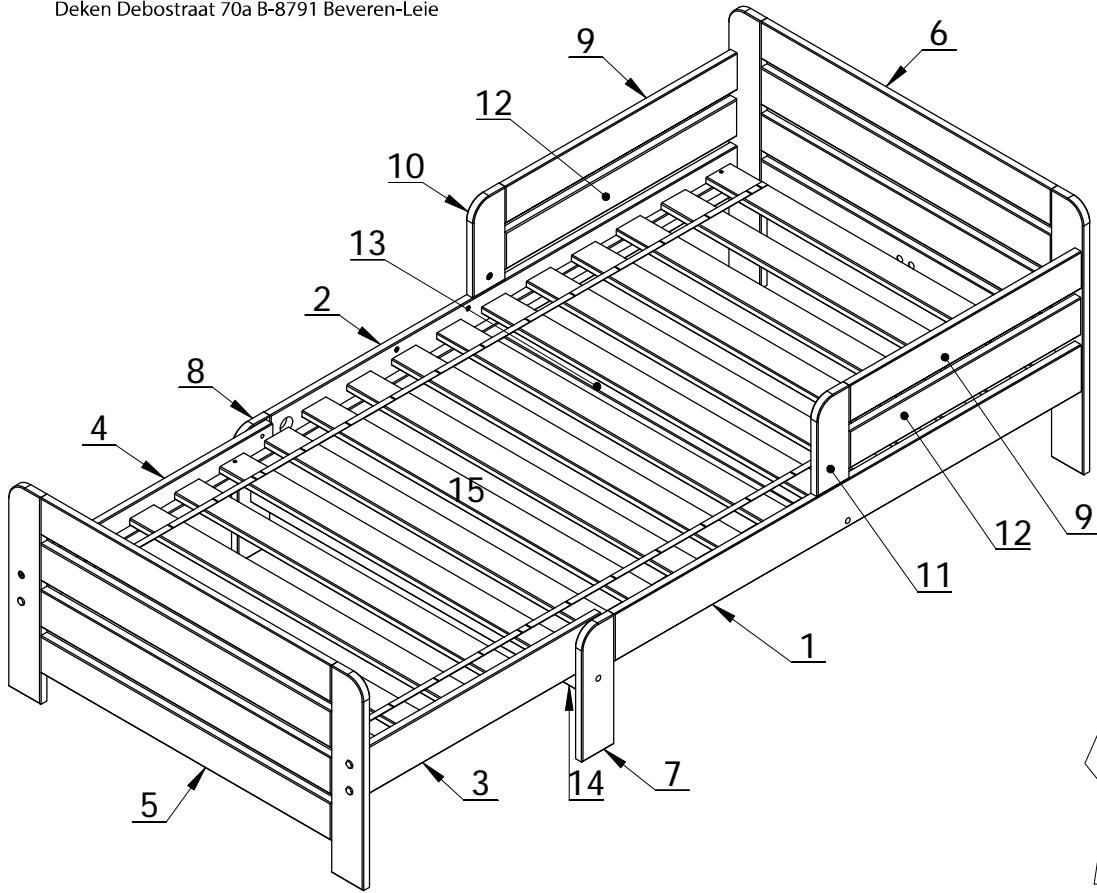
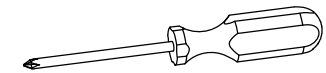
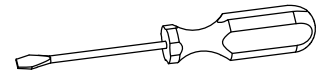




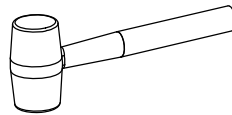
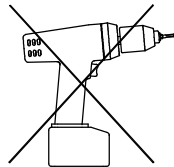
Deken Debostraat 70a B-8791 Beveren-Leie



40

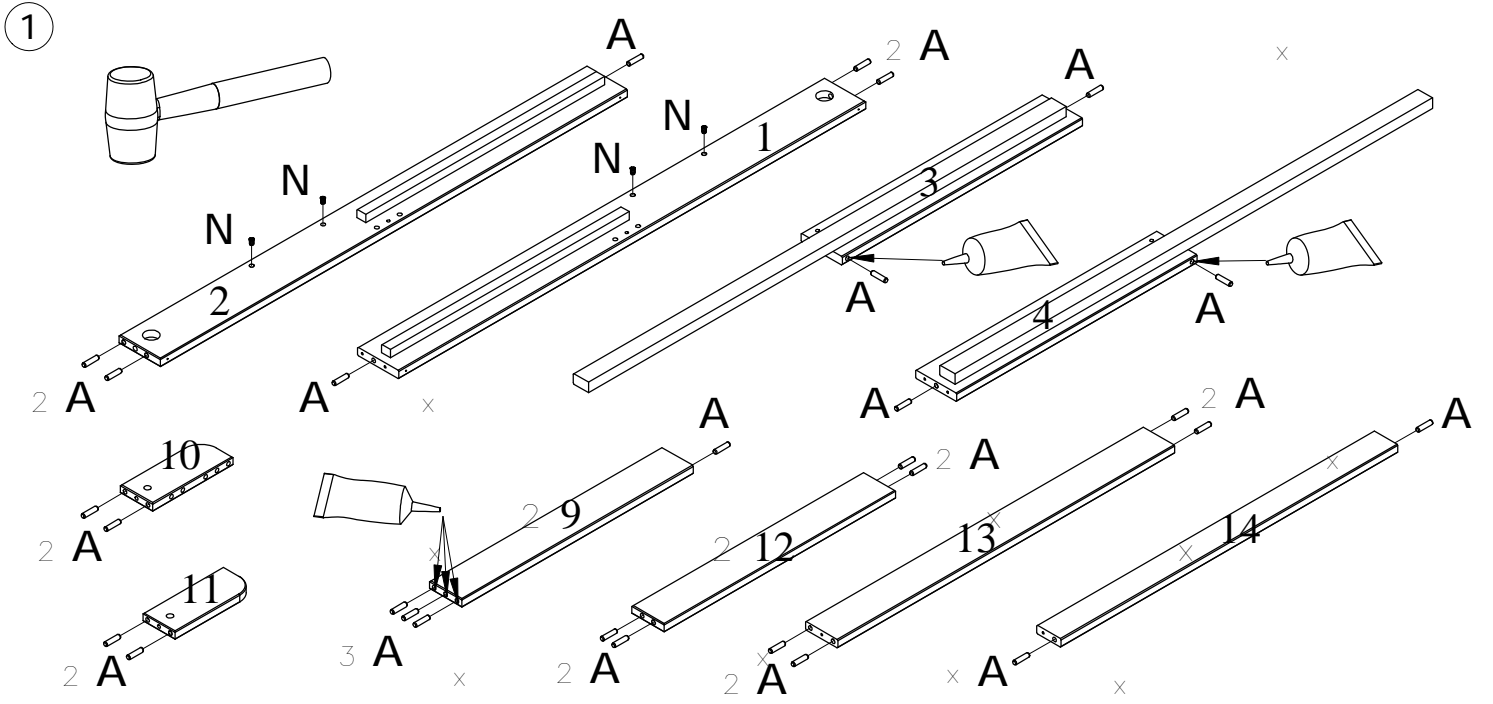


Registered Model
- 008313613-0020 -

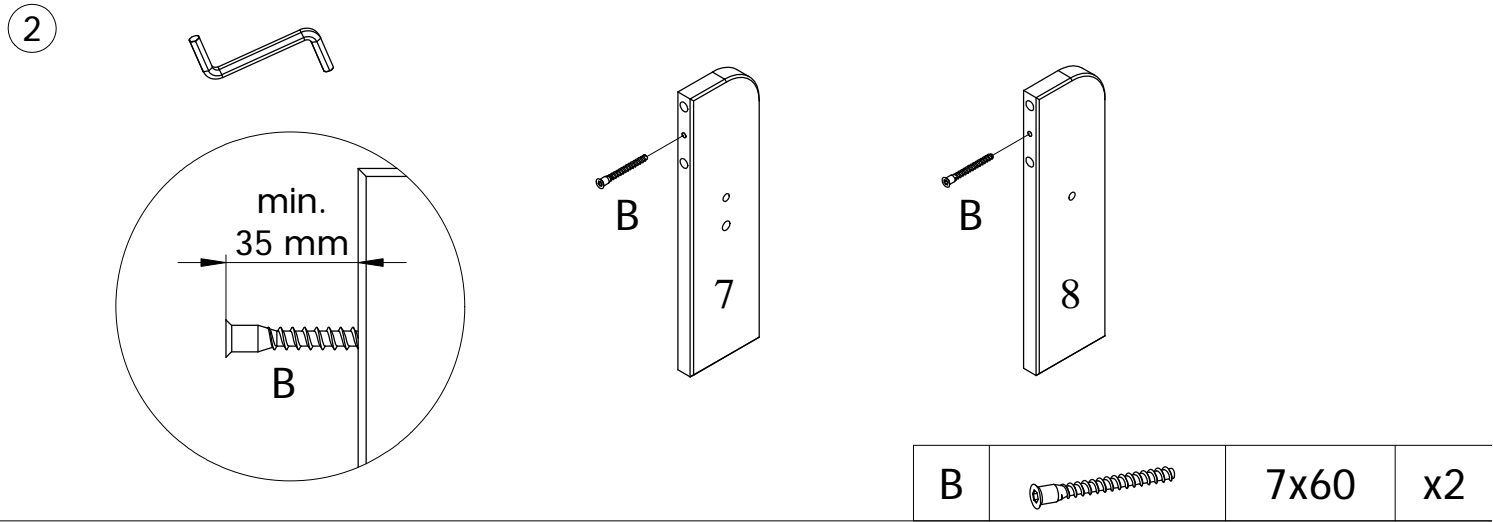


A		10x40	x36
B		7x60	x2
C		7x50	x4
D		D35	x2
E		6,3x60	x10
F		14x13,5	x2
G		M6x8x20	x2
H		M6x46	x2
J		M8x8	x2

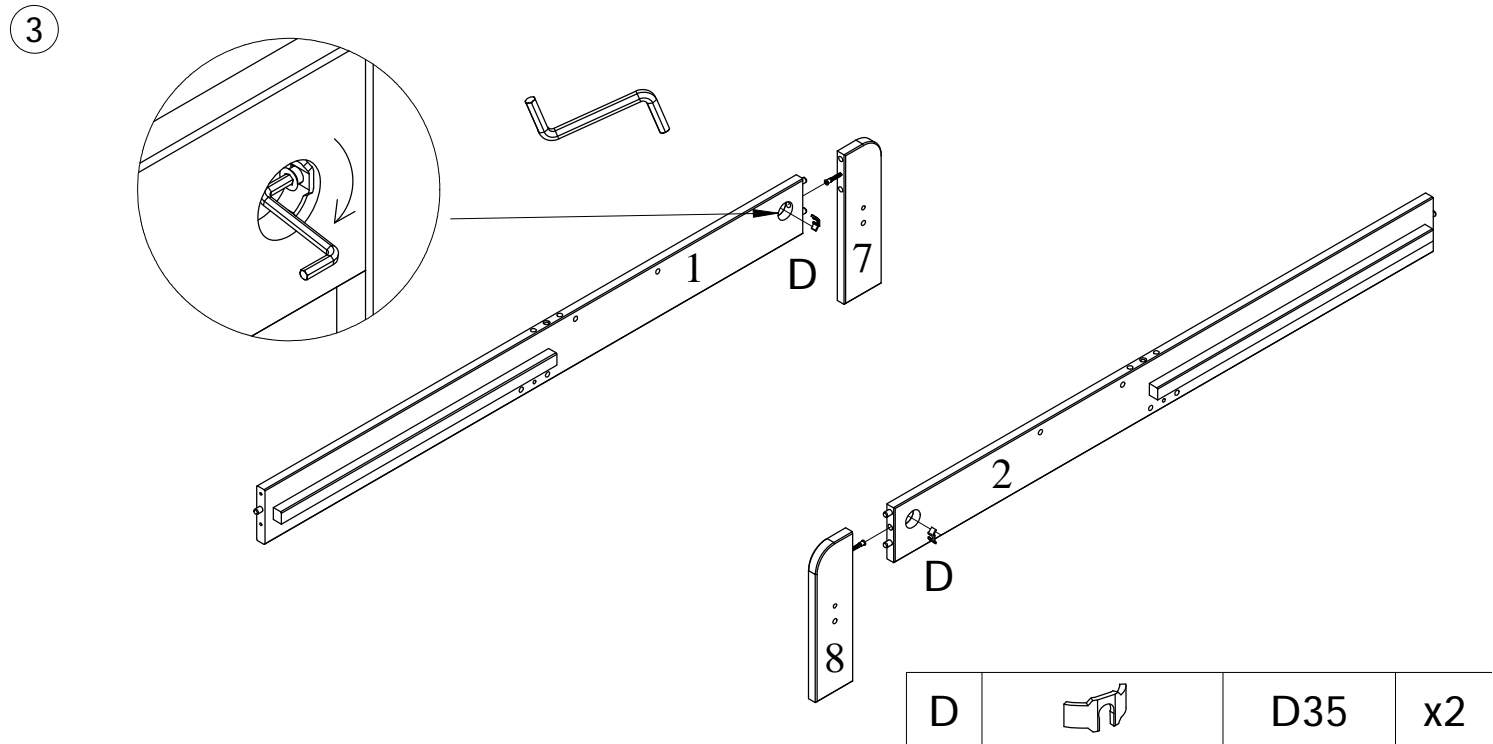
K		3,5x40	x6
L		D4x13	x4
M		D15x18	x10
N		M6x10x13	x4
P		M6x30	x2
R		GLUE	x1
S		4mm	x1
T		6mm	x1



N		M6x10x13	x4	A		10x40	x36
---	--	----------	----	---	--	-------	-----

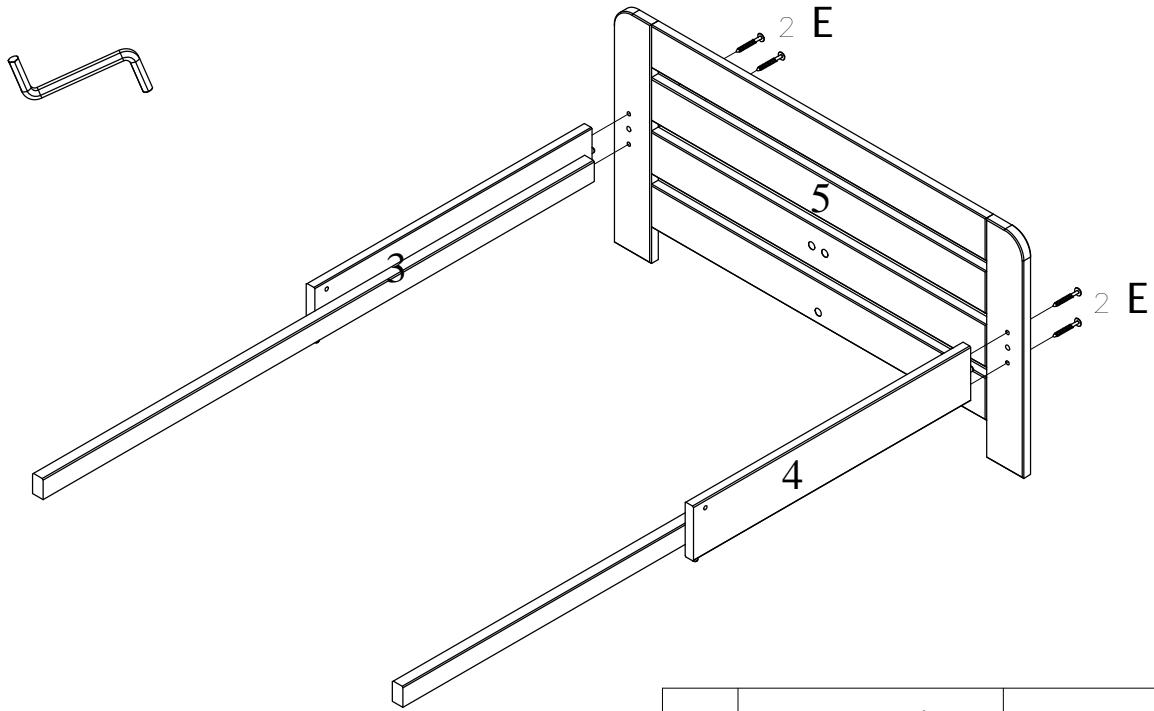



B		7x60	x2
---	--	------	----



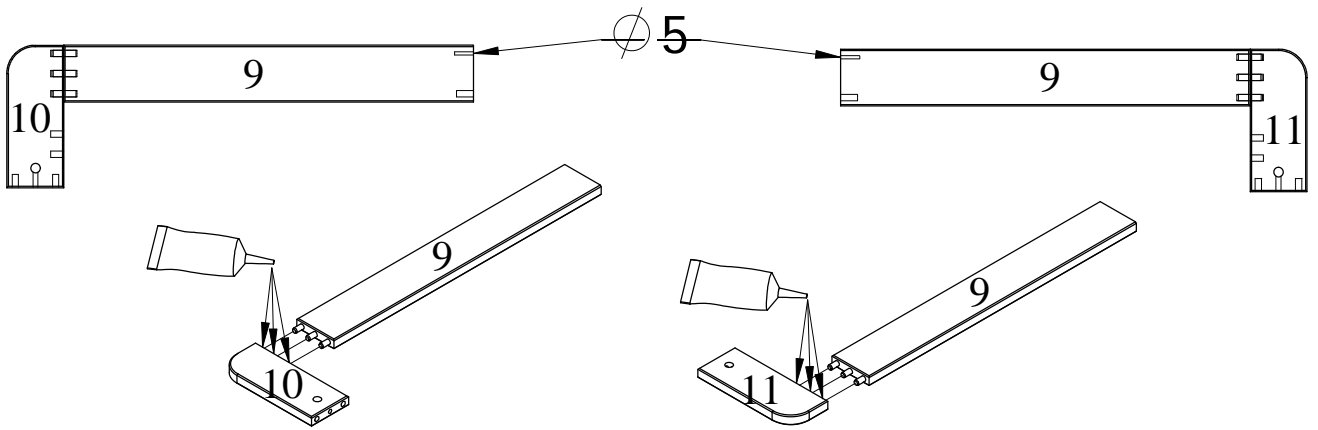
D		D35	x2
---	--	-----	----

4

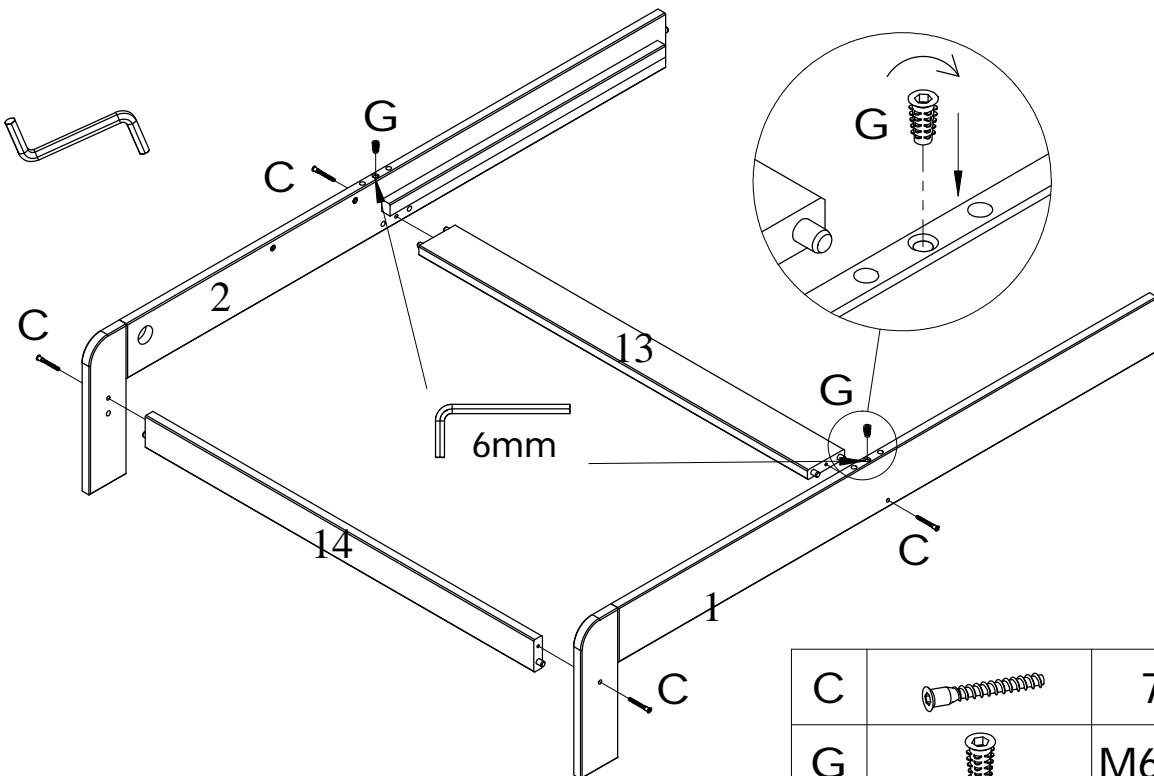




E		6,3x60	x4
---	---	--------	----

5

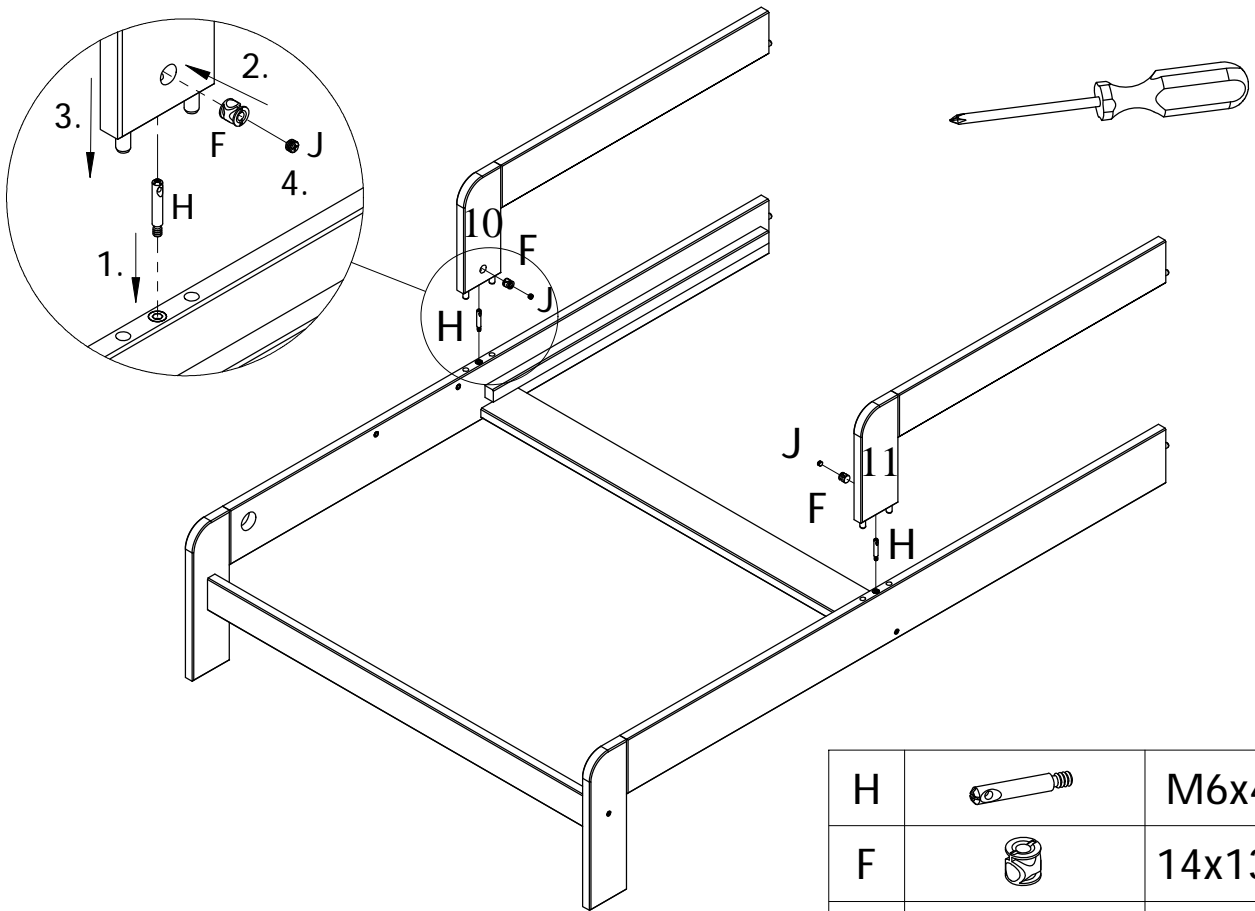





6



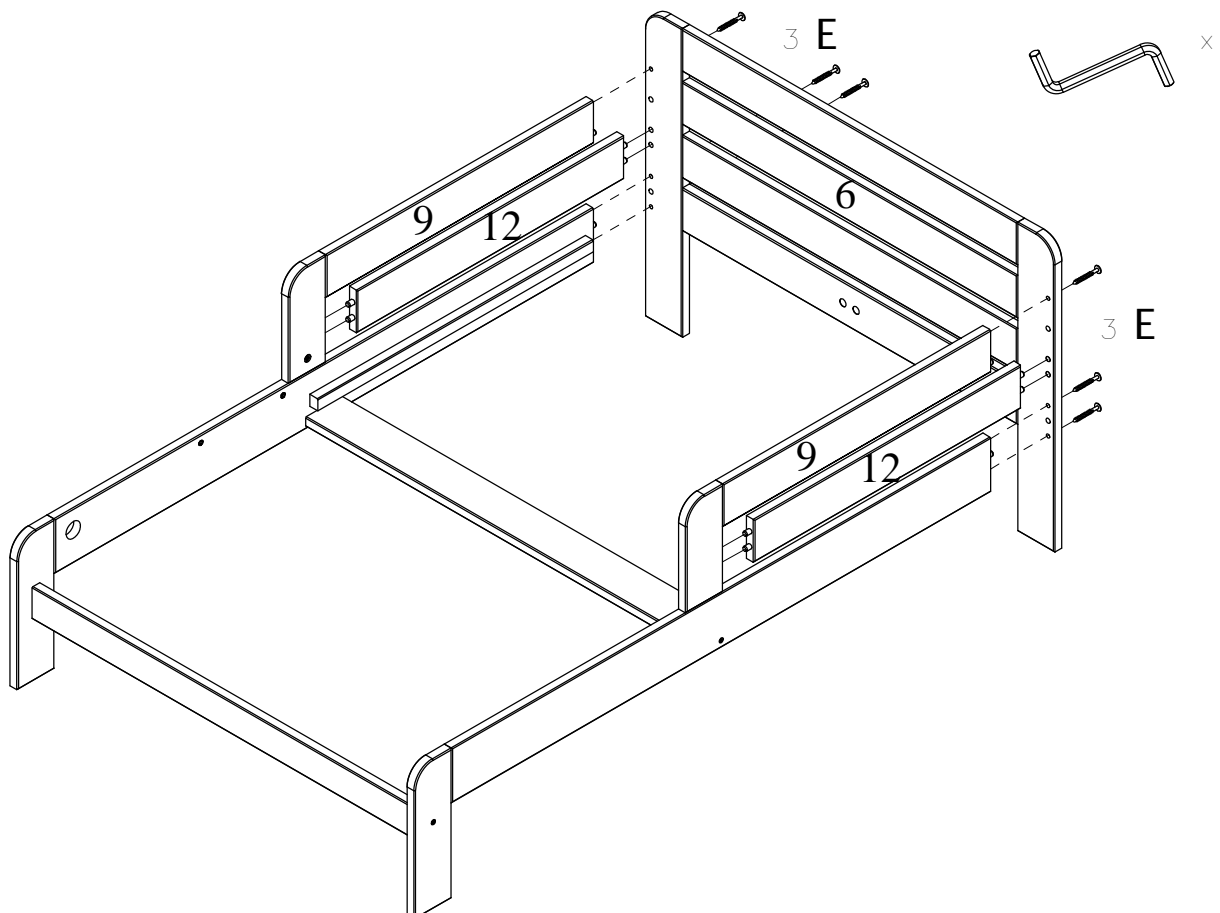
C		7x50	x4
G		M6x8x20	x2

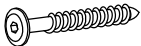
7

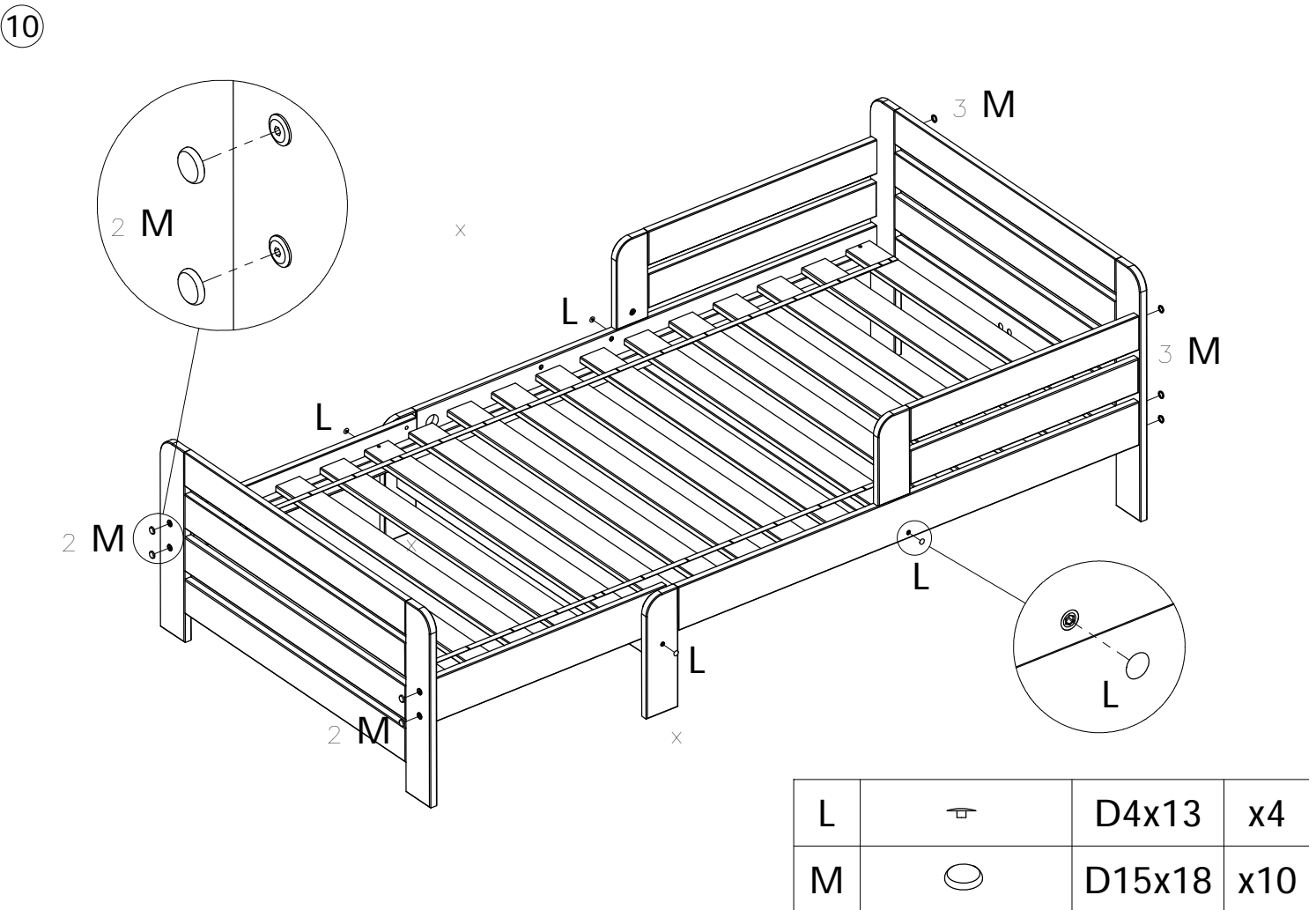
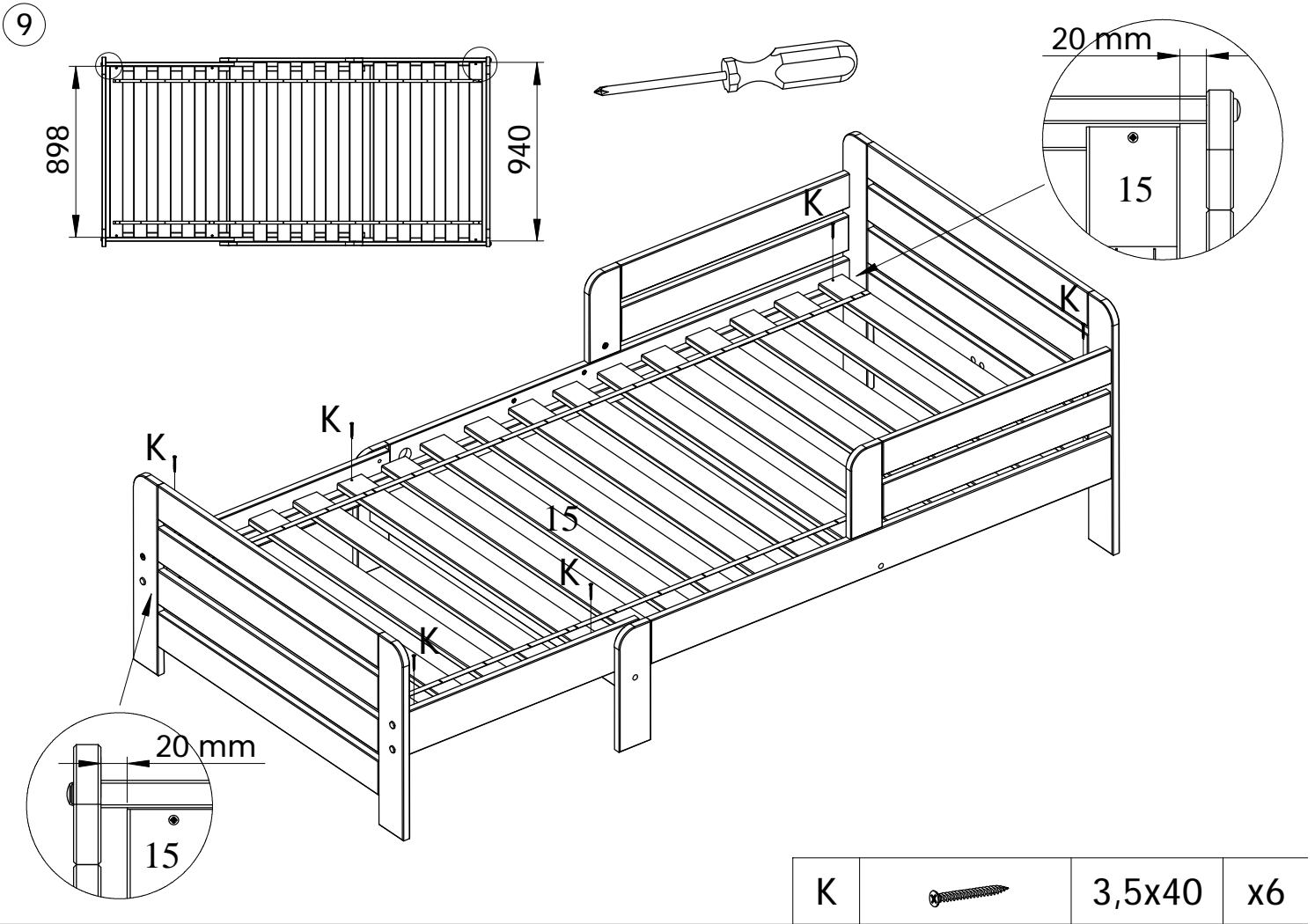


H		M6x46	x2
F		14x13,5	x2
J		M8x8	x2

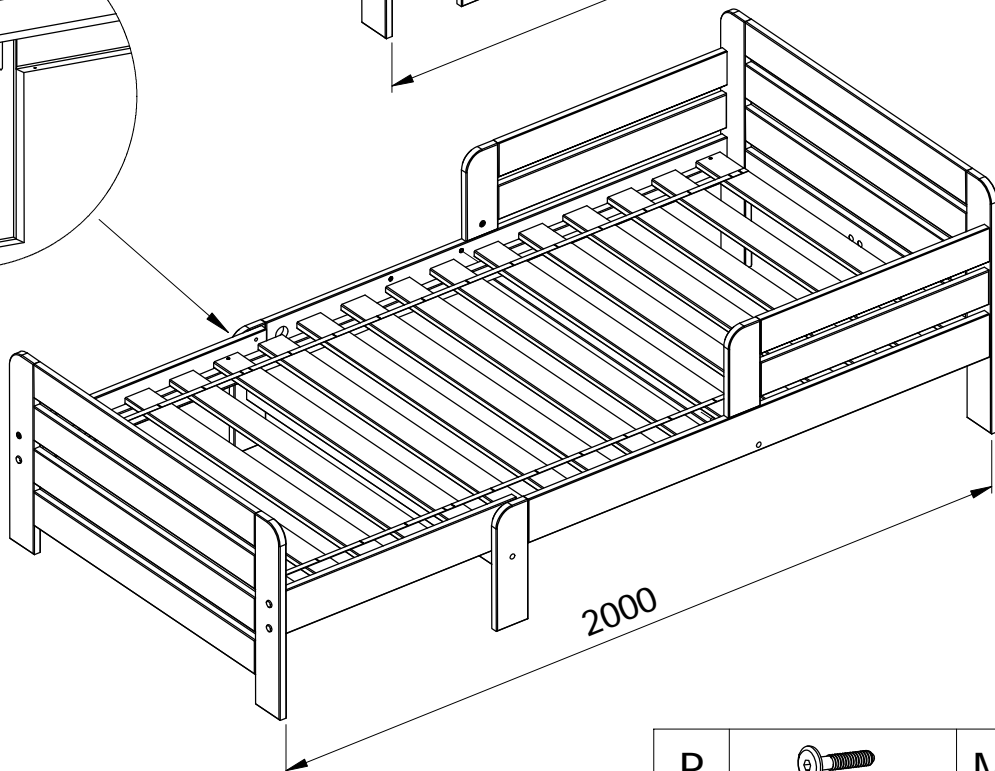
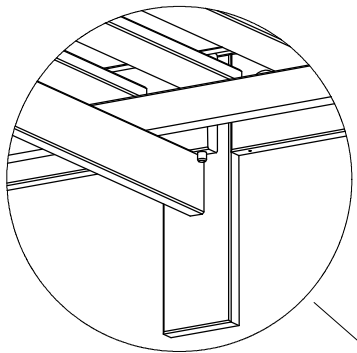
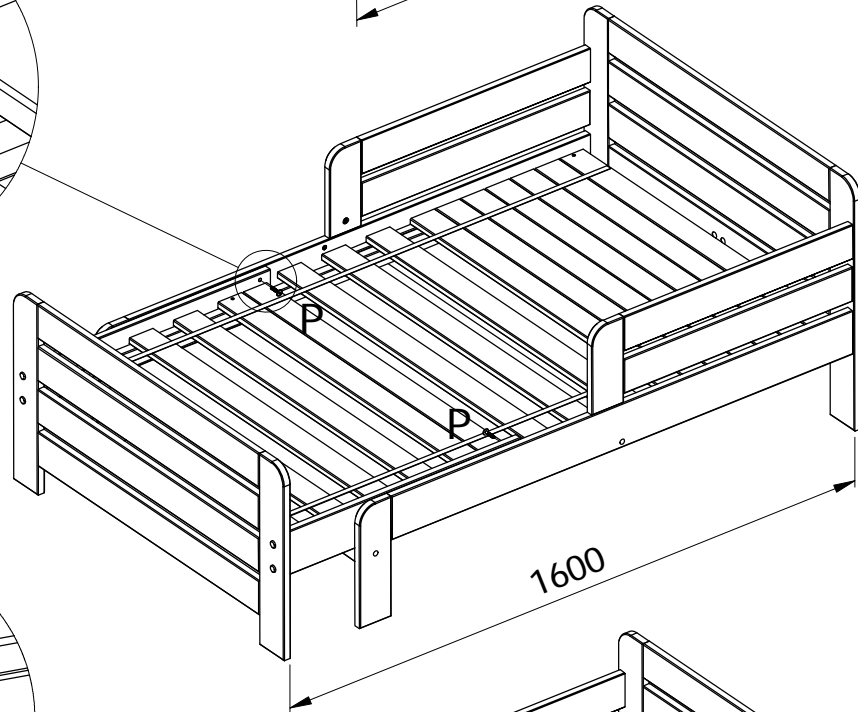
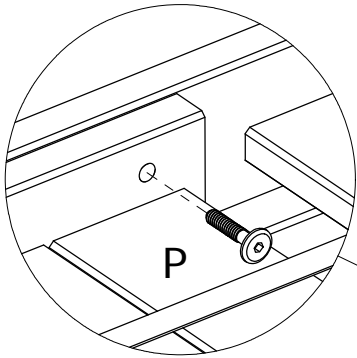
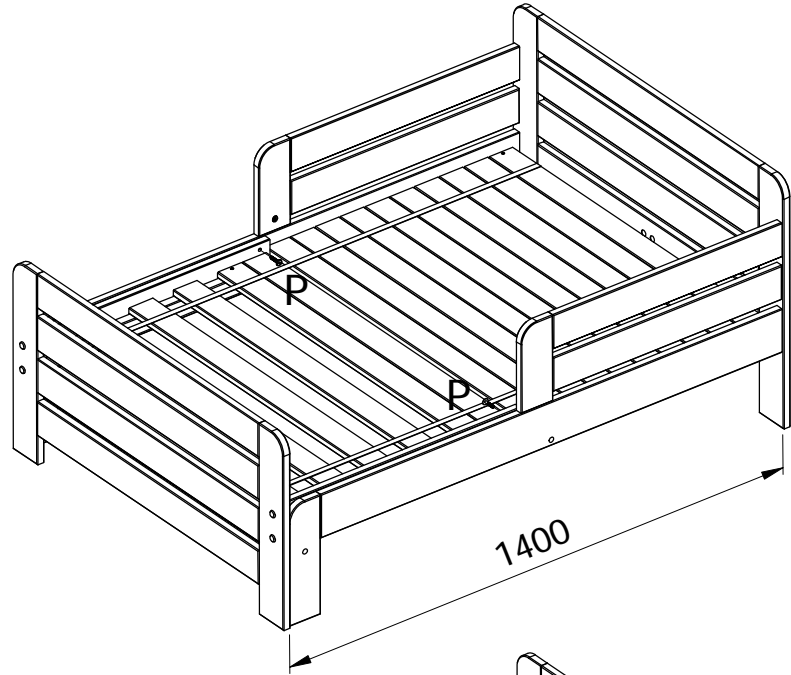
8



E		6,3x60	x6
---	---	--------	----



11



P



M6x30

x2

DE

nit FSC®-Zertifikat

ohstoff für Möbel ist unübertroffen – von der Ausüber die Ästhetik bis zu den vielfältigen Möglichkeiten Designs.

Holz dieser Möbel bietet noch mehr:

nzeichen des FSC weist nach, dass das verwendete Mäldern stammt, die nach strengen ökologischen und wirtschaftlichen Standards nachhaltig bewirtschaftet werden. Das heißt zum Beispiel: Erhalt der Artenvielfalt im Raubbau.

aben sich unter anderem Naturschutzorganisationen, Vertreter der Holzindustrie und Gewerkschaften zusammengeschlossen, um weltweit eine nachhaltige Wälder durchzusetzen. Unabhängige Zertifizierungsunternehmen begutachten die Herkunftsbetriebe und das Gütesiegel nur dann, wenn die Prinzipien und Standards des FSC eingehalten werden. Die lückenlose Überwachung der Handels- und Verarbeitungskette vom Wald bis zum Endverbraucher ist ein Merkmal der Marke FSC, das sich durch den FSC-Siegel nachweisen lässt.

in die Zukunft, denn ein nachhaltiger Umgang mit Wäldern sichert langfristig ihren Erhalt, ihren Anreiz und damit auch Lebensqualität für heutige und zukünftige Generationen.

Produktentwicklung

GB

Artificial furniture

material for making furniture, wood has no equal vibrancy through its aesthetics to its many design options.

wood from which this furniture is made has even more

value. The fact that the wood used comes from forests to strict ecological, social and economic standards

PL

Meble z certyfikatem FSC®

Drewno to wciąż najlepszy surowiec wykorzystywany do produkcji mebli zarówno z uwagi na atmosferę, jaką kreuje, jak i estetykę oraz oferowane przezeń różnorodną możliwość designu.

Drewno, z którego wykonano te meble, odznacza się dodatkowymi walorami:

Umieszczony na nim znak FSC wskazuje na fakt, że pochodzi ono z lasów, które są zarządzane zgodnie z najwyższymi światowymi wymogami ekologicznymi, społecznymi i gospodarczymi. Oznacza to na przykład, że w lasach z certyfikatem FSC zachowuje się różnorodność gatunkową roślin i nie prowadzi się gospodarki rabunkowej.

Skupione w FSC organizacje stojące na straży ochrony przyrody, właściciele i zarządcy lasów oraz przedstawiciele przemysłu drzewnego i związków zawodowych działają na całym świecie na rzecz ochrony lasów. Niezależne instytucje certyfikujące oceniają zakłady gospodarki leśnej i przyznają znak jakości tylko wówczas, gdy zostaną spełnione stawiane przez FSC zasady i kryteria. Dokładna kontrola sieci handlowej i punktów przetwórstwa (kontrola od lasu aż po rynek zbytu) sprawia, że w przypadku certyfikatów FSC nie dochodzi do żadnych nadużyć.

Jest to znaczący krok naprzód, gdyż przestrzeganie zasady zrównowagi rozwoju lasów jest gwarancją ich przetrwania, zachowania w nich bogactwa gatunków, a co za tym idzie, także właściwej jakości życia obecnych i przyszłych pokoleń.

Dział Produktu

TR

FSC® (Orman Yönetim Konseyi) Sertifikalı mobilyalar

Mobilyalar için hammaddede olaraktan ahşaptan daha iyisi yoktur. Bu gerçek, uyandırıcı etkiden başlayıp estetik değerlere kadar, şekillendirilmedi bulunan sayısız olanaklara kadar geçerlidir.

Fakat bu mobilyaların ahşabı bundan daha fazlasını sunmaktadır.

NL

Meubelen met FSC®-certificaat

Hout als grondstof voor meubelen is niet te evenaren – van de uitstraling via de esthetiek tot de veelzijdige mogelijkheden van het design.

Maar het hout van deze meubelen biedt nog meer:

Het FSC-keurmerk biedt de garantie dat het gebruikte hout afkomstig is uit bossen die verantwoord worden beheerd volgens strenge ecologische, sociale en economische principes. Dit betekent bijvoorbeeld dat biodiversiteit wordt behouden en dat rooibouw niet is toegestaan.

Binnen de organisatie FSC hebben zich onder andere natuurbeschermingsorganisaties, boseigenaren, vertegenwoordigers van de houtindustrie en vakbonden verenigd, om zo wereldwijd een duurzame bescherming van bossen te realiseren.

Onafhankelijke certificeerders beoordelen bosconcessies en verlenen het keurmerk alleen, als de principes en criteria van FSC worden nageleefd. De controle van de handels- en werkingsketen die daarnaast plaatsvindt maakt de keten van het bos tot aan de eindgebruiker sluitend en biedt de garantie dat producten met het FSC-keurmerk daadwerkelijk afkomstig zijn uit verantwoord beheerde bossen.

Dit biedt een stap richting de toekomst, want een duurzame omgang met onze bossen garandeert het behoud ervan en de rijkdom aan soorten op de lange termijn. Daarnaast heeft dit ook een positieve invloed op de levenskwaliteit voor de huidige en toekomstige generaties mensen die van het bos afhankelijk zijn.

De productontwikkelingsafdeling

RU

Мебель с сертификатом FSC®

Дерево в качестве сырья для мебели является непревзойденным материалом благодаря своему внешнему виду, эстетике и разнообразным возможностям дизайна. Дерево, из которого изготовлена данная мебель, обладает дополнительными качествами.

Товарный знак FSC доказывает, что используемая древесина происходит из лесов, постоянно контролируемых согласно строгим экологическим, социальным и экономическим

(FR)

avec certificat FSC®

omme matière première pour des meubles et
– de son aspect en passant par son esthétique
diverses possibilités de design.
: ce meuble offre encore plus :
u FSC prouve que le bois utilisé provient de forêts
u selon des standards écologiques, sociaux et éco-
très stricts. Ce qui signifie par exemple : Respect
rsité des sortes et pas d'exploitation sauvage.
omprend entre autres des organisations de pro-
la nature, des propriétaires de forêts, des repré-
le l'industrie du bois et des syndicats qui se sont
pour imposer une utilisation durable dans le monde
s entreprises de certification indépendantes exper-
antreprises d'origine et décernent le sigle de qualité
s principes et les critères du FSC sont respectés.
e sans faille de la chaîne de commercialisation et
ent, de la forêt jusqu'au marché permet qu'il n'y ait
as de la marque FSC.
as vers l'avenir car un traitement durable de nos
ure à long terme leur conservation, leur diversité et,
ualité de vie pour les générations d'aujourd'hui et de

Áveloppement de produits

(CZ)

Č s certifikátem FSC®

o surovina pro výrobu nábytku je nepřekonané – od
í přes estetiku až po celou řadu možností designu.
evo tohoto nábytku nabízí ještě více:
SC prokazuje, že použité dřevo pochází z lesů trvale
řofovaných podle přísných ekologických, sociálních
řských standardů. To znamená například: Zachová-
ítošti druhů a žádná drancování.

(RO)

Mobilier cu certificat FSC®

Lemnul ca materie primă pentru mobilă este imatabil – de
la colorit, estetică și până la posibilitățile multiple de design.
Și totuși lemnul acestui mobilier oferă și mai mult: Marca FSC
dovedește că că lemnul utilizat provine din păduri administrate
conform standardelor strict ecologice, sociale și economice
stabilite pe termen lung. Aceasta înseamnă de exemplu: con-
servarea biodiversității și exploatarea judicioasă.
În cadrul FSC, organizațiile de protecție a mediului, proprieta-
rii de păduri, reprezentanții din industria lemnului și ai sindica-
telor
au decis împreună să impună o uzură a păduvilor pe termen
lung în întreaga lume. Înțelegând că certificarea autonomă
expertizează firmele de origine și conferă ștampila de calitate
numai dacă sunt respectate principiile și criteriile FSC. Veri-
ficarea completă a lanțului de rețele comerciale și de prelu-
crare, de la pădure până la magazin, garantează că ștampila
mărcii FSC nu poate parafa vreun abuz.
Un pas spre viitor, căci gestionarea permanentă a pădurilor
asigură pe termen lung conservarea, avuția specifică și impli-
cit calitatea vieții pentru generațiile actuale și viitoare.

Departamentul dvs. de creație produse

(HU)

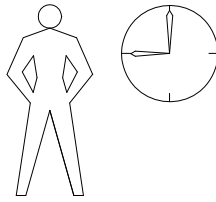
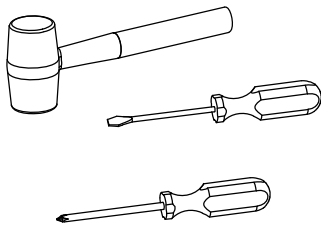
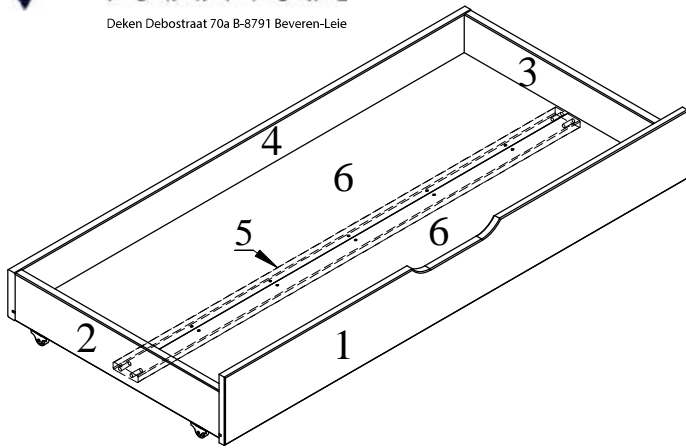
FSC® tanúsítással rendelkező bútorok

A bútorok alapanyagaként használt faanyagot semmi sem
múlhatja felül – esztétikus kisugárzása számos kialakítást és
dizájnnt tesz lehetővé.
Ezen bútor faanyaga még ennél is többet nyújt:
Az FSC termékelőlést azt igazolja, hogy a felhasznált fa-
anyag olyan erdőből származik, amelynek művelése megfelel
a szigorú, általánosan elfogadott környezeti, társadalmi és gazdasági

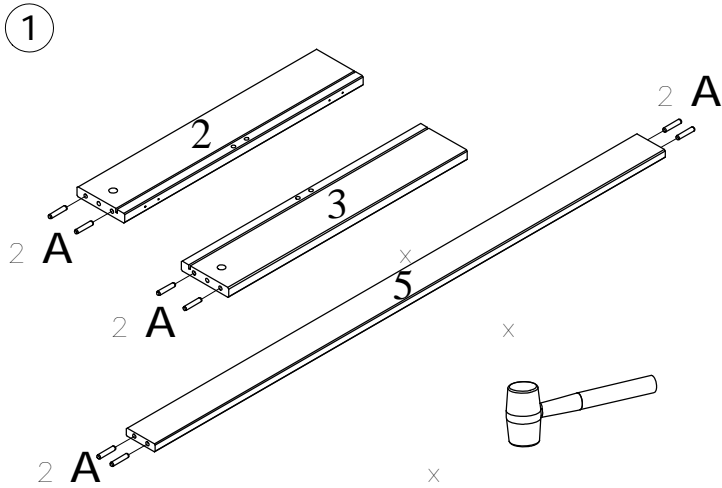


Deken Debostraat 70a B-8791 Beveren-Leie

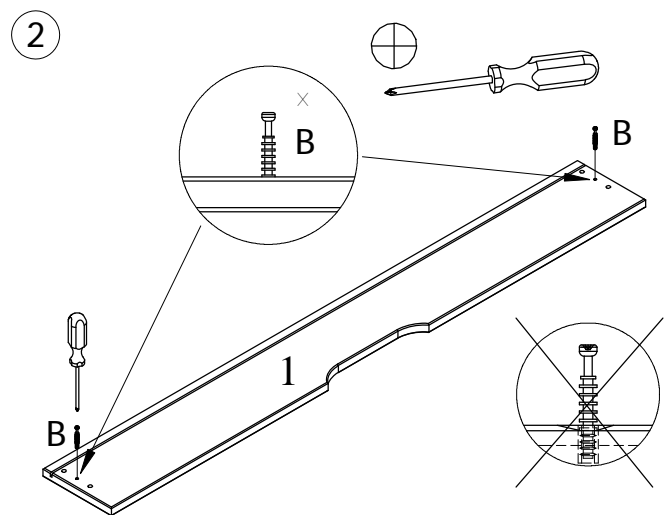
SS261-106, SS261-107



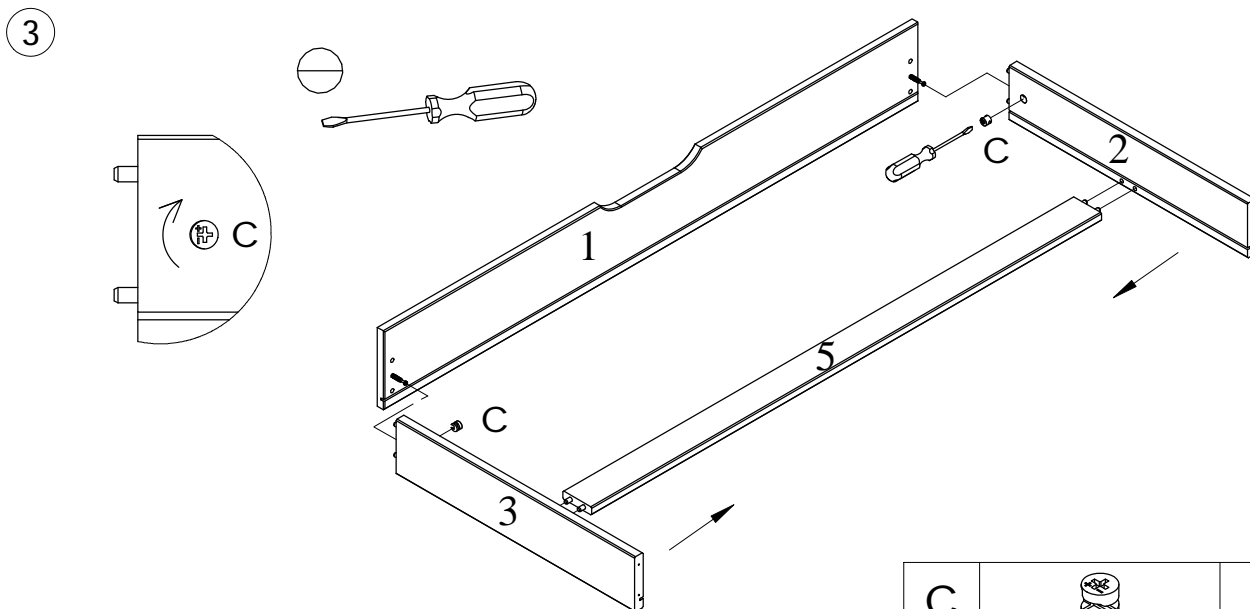
A		8x40	x8
B		7x34	x2
C		15x12	x2
D		3,5x40	x4
E		D26	x4
F		3,5x16	x8
G		1,2x16	x10
H		21x21x16	x2
J		3,5x20	x2
K		14x10x5	x2
L		40x20	x1



A		8x40	x8
---	--	------	----

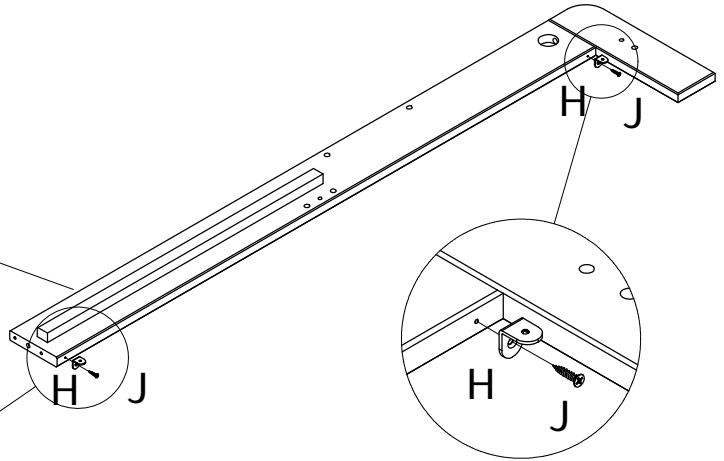
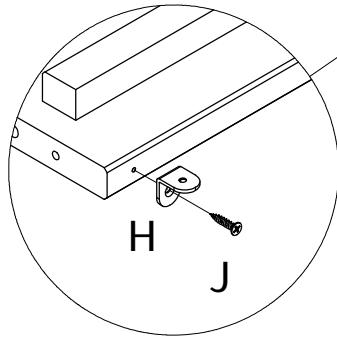
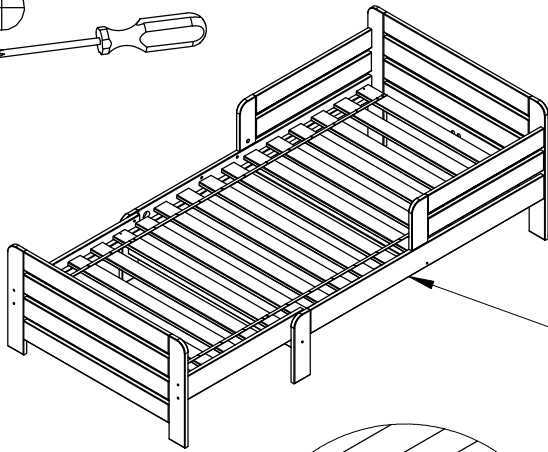
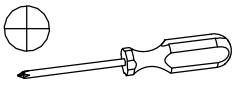


B		7x34	x2
---	--	------	----



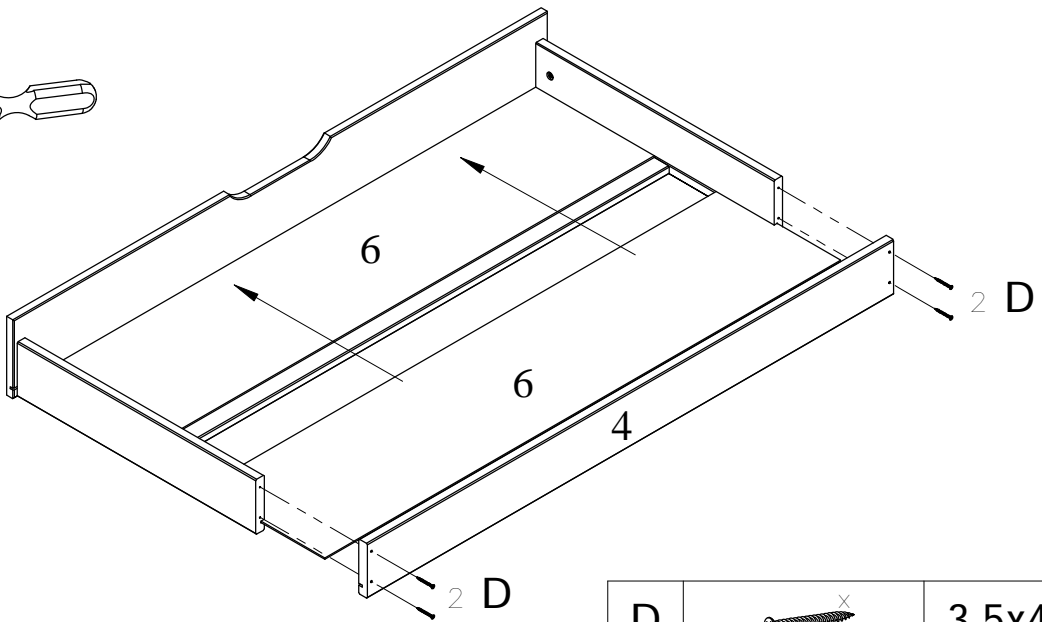
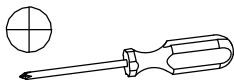
C		15x12	x2
---	--	-------	----

4



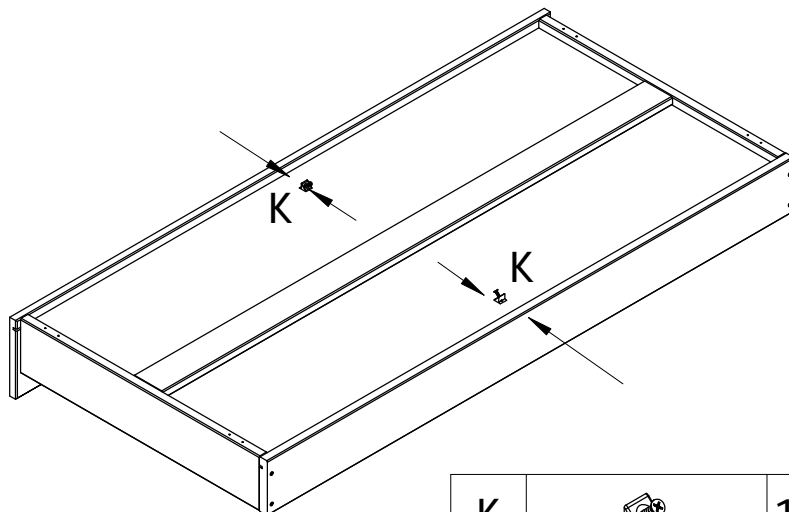
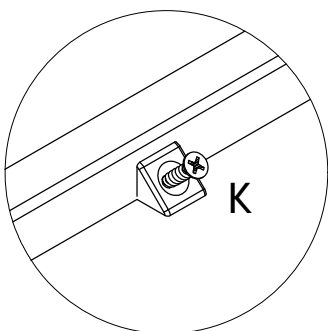
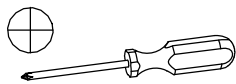
H		21x21x16	x2
J		3,5x20	x2

5



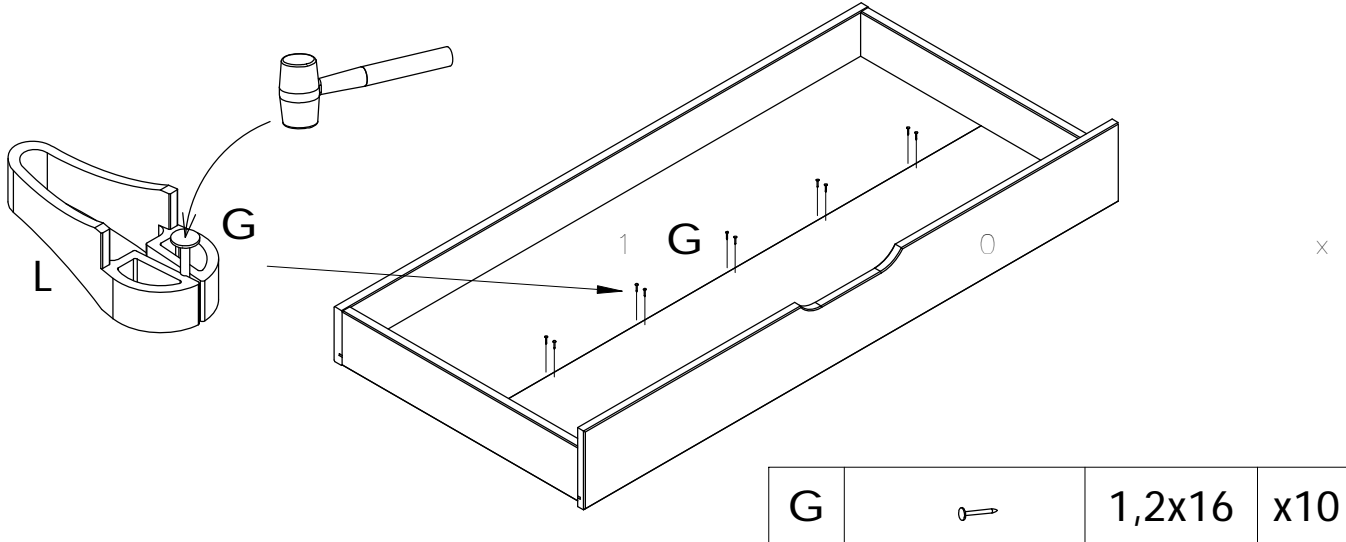
D		3,5x40	x4
---	--	--------	----

6

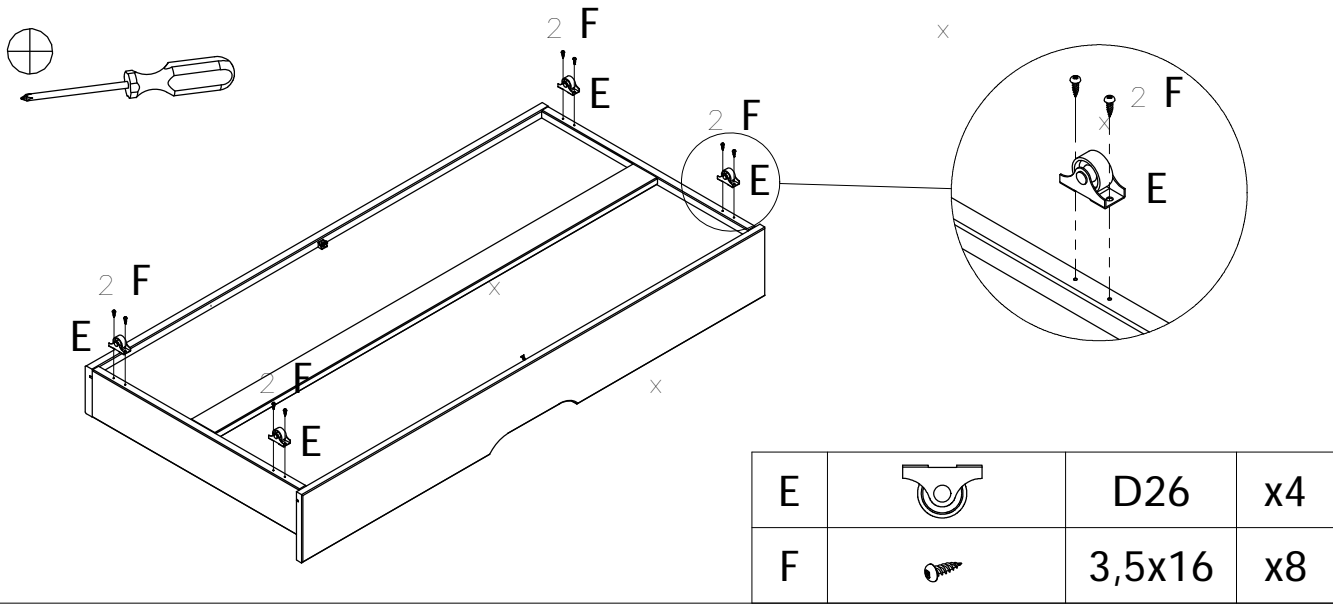


K		14x10x5	x2
---	--	---------	----

7



8



DE

nit FSC®-Zertifikat

ohstoff für Möbel ist unübertroffen – von der Ausüber die Ästhetik bis zu den vielfältigen Möglichkeiten Designs.

Holz dieser Möbel bietet noch mehr:

nzeichen des FSC weist nach, dass das verwendeteMaldern stammt, die nach strengen ökologischen, und wirtschaftlichen Standards nachhaltig bewirterden. Das heißt zum Beispiel: Erhalt der Artenvielheit in Raubbau.

aben sich unter anderem Naturschutzorganisationen, Vertreter der Holzindustrie und Gewerksamungsgeschlossen, um weltweit eine nachhaltige der Wälder durchzusetzen. Unabhängige Zertifizierungsunternehmen begutachten die Herkunftsbetriebe und das Gütesiegel nur dann, wenn die Prinzipien und das FSC eingehalten werden. Die lückenlose Überwachung der Handels- und Verarbeitungskette vom Wald bis zum Endverbraucher ist ein Zeichen dafür, dass mit dem Siegel der Marke FSC nur Holz aus nachhaltigen Wäldern verarbeitet wird.

in die Zukunft, denn ein nachhaltiger Umgang mit Wäldern sichert langfristig ihren Erhalt, ihren Anreiz und damit auch Lebensqualität für heutige und zukünftige Generationen.

Produktentwicklung

GB

Artificial furniture

material for making furniture, wood has no equal vibrancy through its aesthetics to its many design options.

wood from which this furniture is made has even more

value. The label proves that the wood used comes from forests to strict ecological, social and economic standards

PL

Meble z certyfikatem FSC®

Drewno to wciąż najlepszy surowiec wykorzystywany do produkcji mebli zarówno z uwagi na atmosferę, jaką kreuje, jak i estetykę oraz oferowane przezeń różnorodną możliwość designu.

Drewno, z którego wykonano te meble, odznacza się dodatkowymi walorami:

Umieszczony na nim znak FSC wskazuje na fakt, że pochodzi ono z lasów, które są zarządzane zgodnie z najwyższymi światowymi wymogami ekologicznymi, społecznymi i gospodarczymi. Oznacza to na przykład, że w lasach z certyfikatem FSC zachowuje się różnorodność gatunkową roślin i nie prowadzi się gospodarki rabunkowej.

Skupione w FSC organizacje stojące na straży ochrony przyrody, właściciele i zarządcy lasów oraz przedstawiciele przemysłu drzewnego i związków zawodowych działają na całym świecie na rzecz ochrony lasów. Niezależne instytucje certyfikujące oceniają zakłady gospodarki leśnej i przyznają znak jakości tylko wówczas, gdy zostaną spełnione stawiane przez FSC zasady i kryteria. Dokładna kontrola sieci handlowej i punktów przetworstwa (kontrola od lasu aż po rynek zbytu) sprawia, że w przypadku certyfikatów FSC nie dochodzi do żadnych nadużyć.

Jest to znaczący krok naprzód, gdyż przestrzeganie zasady zrównowagi rozwoju lasów jest gwarancją ich przetrwania, zachowania w nich bogactwa gatunków, a co za tym idzie, także właściwej jakości życia obecnych i przyszłych pokoleń.

Dział Produktu

TR

FSC® (Orman Yönetim Konseyi) Sertifikalı mobilyalar

Mobilyalar için hammaddede olaraktan daha iyisi yoktur. Bu gerçek, uyandırıcı etkiden başlayıp estetik değerlere kadar, şekillendirilmede bulunan sayısız olanaklara kadar geçerlidir.

Fakat bu mobilyaların ahşabı bundan daha fazlasını sunmaktadır.

NL

Meubelen met FSC®-certificaat

Hout als grondstof voor meubelen is niet te evenaren – van de uitstraling via de esthetiek tot de veelzijdige mogelijkheden van het design.

Maar het hout van deze meubelen biedt nog meer:

Het FSC-keurmerk biedt de garantie dat het gebruikte hout afkomstig is uit bossen die verantwoord worden beheerd volgens strenge ecologische, sociale en economische principes. Dit betekent bijvoorbeeld dat biodiversiteit wordt behouden en dat rooibouw niet is toegestaan.

Binnen de organisatie FSC hebben zich onder andere natuurbeschermingsorganisaties, boseigenaren, vertegenwoordigers van de houtindustrie en vakbonden verenigd, om zo wereldwijd een duurzame bescherming van bossen te realiseren.

Onafhankelijke certificeerders beoordelen bosconcessies en verlenen het keurmerk alleen, als de principes en criteria van FSC worden nageleefd. De controle van de handels- en werkingsketen die daarnaast plaatsvindt maakt de keten van het bos tot aan de eindgebruiker sluitend en biedt de garantie dat producten met het FSC-keurmerk daadwerkelijk afkomstig zijn uit verantwoord beheerde bossen.

Dit biedt een stap richting de toekomst, want een duurzame omgang met onze bossen garandeert het behoud ervan en de rijkdom aan soorten op de lange termijn. Daarnaast heeft dit ook een positieve invloed op de levenskwaliteit voor de huidige en toekomstige generaties mensen die van het bos afhankelijk zijn.

De productontwikkelingsafdeling

RU

Мебель с сертификатом FSC®

Дерево в качестве сырья для мебели является непревзойденным материалом благодаря своему внешнему виду, эстетике и разнообразным возможностям дизайна. Дерево, из которого изготовлена данная мебель, обладает дополнительными качествами.

Товарный знак FSC доказывает, что используемая древесина происходит из лесов, постоянно контролируемых согласно строгим экологическим, социальным и экономическим

FR

avec certificat FSC®

omme matière première pour des meubles et
– de son aspect en passant par son esthétique
diverses possibilités de design.
: ce meuble offre encore plus :
u FSC prouve que le bois utilisé provient de forêts
selon des standards écologiques, sociaux et éco-
très stricts. Ce qui signifie par exemple : Respect
rsité des sortes et pas d'exploitation sauvage.
omprend entre autres des organisations de pro-
la nature, des propriétaires de forêts, des repré-
le l'industrie du bois et des syndicats qui se sont
pour imposer une utilisation durable dans le monde
s entreprises de certification indépendantes exper-
entreprises d'origine et décernent le sigle de qualité
s principes et les critères du FSC sont respectés.
e sans faille de la chaîne de commercialisation et
ent, de la forêt jusqu'au marché permet qu'il n'y ait
as de la marque FSC.
as vers l'avenir car un traitement durable de nos
ure à long terme leur conservation, leur diversité et,
ualité de vie pour les générations d'aujourd'hui et de

Áveloppement de produits

CZ

Č s certifikátem FSC®

o surovina pro výrobu nábytku je nepřekonané – od
í přes estetiku až po celou řadu možností designu.
evo tohoto nábytku nabízí ještě více:
SC prokazuje, že použité dřevo pochází z lesů trvale
řofovaných podle přísných ekologických, sociálních
řských standardů. To znamená například: Zachová-
řtosti druhů a žádná drancování.

RO

Mobilier cu certificat FSC®

Lemnul ca materie primă pentru mobilă este imatababil – de
la colorit, estetică și până la posibilitățile multiple de design.
Și totuși lemnul acestui mobilier oferă și mai mult: Marca FSC
dovedește că că lemnul utilizat provine din păduri administrate
conform standardelor strict ecologice, sociale și economice
stabilite pe termen lung. Aceasta înseamnă de exemplu: con-
servarea biodiversității și exploatarea judicioasă.
În cadrul FSC, organizațiile de protecție a mediului, proprieta-
rii de păduri, reprezentanții din industria lemnului și ai sindica-
telor
au decis împreună să impună o uzură a păduvilor pe termen
lung în întreaga lume. Întrinderi de certificare autonome
expertizează firmele de origine și conferă ștampila de calitate
numai dacă sunt respectate principiile și criteriile FSC. Veri-
ficarea completă a lanțului de rețele comerciale și de prelu-
crare, de la pădure până la magazin, garantează că ștampila
mărcii FSC nu poate parafa vreun abuz.
Un pas spre viitor, căci gestionarea permanentă a pădurilor
asigură pe termen lung conservarea, avuția specifică și impli-
cit calitatea vieții pentru generațiile actuale și viitoare.

Departamentul dvs. de creație produse

HU

FSC® tanúsítással rendelkező bútorok

A bútorok alapanyagként használt faanyagot semmi sem
múlhatja felül – esztétikus kisugárzása számos kialakítást és
dizájnnt tesz lehetővé.
Ezen bútor faanyaga még ennél is többet nyújt:
Az FSC termékelőlést azt igazolja, hogy a felhasznált fa-
anyag olyan erdőből származik, amelynek művelése megfelel
a szigorú, általánosan elfogadott környezeti, társadalmi és gazdasági