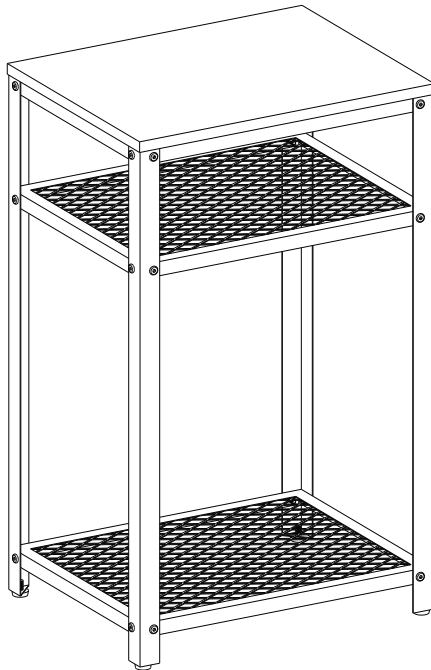


VASAGLE®

LET75



by SONGMICS

General Guidelines

- Please read the following instruction carefully and use the product accordingly.
- Please keep this manual and hand it over when you transfer the product.
- This summary may not include every detail of all variations and considered steps. Please contact us when further information and help are needed.

Notes

- It is recommended that two persons assemble the product. Please strictly adhere to the assembly steps.
- The item is intended to be used indoors. Please avoid long-term exposure to humid environment to prevent mildew.
- Avoid sharp objects and corrosive chemicals to prevent damage to the product.
- During assembly, align all screws with the corresponding pre-drilled holes first and then tighten them one by one.
- Inspect the screws regularly. Screws may become loose during long-term use. If necessary, retighten them to ensure stability and security.

Warnings

- Children are not allowed to assemble the product. During assembly, keep small parts out of the reach of children as they may be fatal if swallowed or inhaled.
- Children are not allowed to stand, climb or play on the product to avoid serious bodily injury by the toppling.
- Never use the product if any part is missing or defective to avoid potential hazards.
- Keep plastic packing bags out of reach of children to avoid any potential danger, such as suffocation.
- The maximum load capacity of the shelf is 30 kg (66 lbs), and that of the metal mesh is 10 kg (22 lbs). Do not place overweight items.

Einleitung

- Bitte lesen Sie die folgende Anleitung aufmerksam durch und verwenden Sie das Produkt sachgemäß.
- Bewahren Sie diese Anleitung gut auf und händigen Sie sie bei Weitergabe des Produkts an Dritte ebenfalls mit aus.
- Aus Gründen der Übersicht können nicht alle Details zu allen Varianten und denkbaren Montagen beschrieben werden. Wenn Sie weitere Informationen und Hilfe benötigen, kontaktieren Sie uns bitte.

Hinweise

- Der Zusammenbau sollte durch zwei Erwachsene erfolgen. Bauen Sie und benutzen Sie das Produkt bitte streng nach der Anleitung auf.
- Dieses Produkt ist nur für den Gebrauch in Innenräumen vorgesehen. Halten Sie das Produkt nicht langfristig in einer feuchten Umgebung, um Schimmel zu vermeiden.
- Halten Sie spitze Gegenstände und ätzende Chemikalien vom Produkt fern, da diese die Oberfläche beschädigen können.

- Ziehen Sie die Schrauben bitte zuerst nicht an. Nachdem Sie alle Schrauben eingesetzt haben, schrauben Sie sie erst vorsichtig fest.
- Prüfen Sie regelmäßig den festen Sitz der Schrauben und Verbindungen, falls notwendig nachziehen.

Warnhinweise

- Halten Sie Kinder bei der Montage fern, da Kleinteile bei Verschlucken oder Einatmen tödlich sein können.
- Um mögliche Körperverletzungen zu vermeiden, ist es Kindern verboten, auf diesem Produkt zu klettern oder damit zu spielen.
- Benutzen Sie das Produkt NICHT, wenn Teile beschädigt sind oder fehlen.
- Schützen Sie Ihre Kinder von Verpackungsteile wie Folien oder Plastikbeutel fern, da Verpackungsteile oft nicht erkennbare Gefahren bergen (z. B. Erstickungsgefahr).
- Die max. Belastbarkeit der Tischplatte beträgt 30 kg. Die untere Ablage aus Drahtgitter ist mit bis zu 10 kg belastbar. Legen Sie bitte keine zu schweren Gegenstände auf das Produkt.

FR

Introduction

- Lisez attentivement ces instructions et utilisez votre produit d'après ce mode d'emploi.
- Conservez ces instructions. Si vous souhaitez offrir ce produit à un tiers, joignez obligatoirement ce mode d'emploi.
- Pour des raisons de clarté, les détails concernant chaque variante ou montage envisageable ne peuvent être tous décrits. Si vous souhaitez obtenir plus d'informations ou si vous rencontrez certains problèmes non traités de manière détaillée dans ces instructions, veuillez nous contacter.

Notes

- Il est commandé que deux personnes assemblent ce produit, veuillez respecter scrupuleusement les étapes de montage soulignés dans le mode d'emploi.
- Ce produit est conçu pour une utilisation à l'intérieur, et n'est pas autorisé de le placer dans un environnement humide pendant une longue durée pour éviter de la moisissure.
- Veuillez éloigner ce produit des objets pointus ou corrosifs pour éviter tous dommages possibles.
- Lors du montage, veuillez bien positionner et régler toutes les vis et les écrous, ensuite effectuer un serrage progressif de l'ensemble des vis.
- Il est conseillé de vérifier régulièrement les vis qui pourraient se desserrer progressivement pendant l'utilisation, ce qui risque de provoquer des dommages causés par un renversement du produit. Veuillez donc à vous assurer que les vis sont toujours bien serrées.

Avertissements

- Il est interdit aux enfants de participer à l'assemblage du produit car il comprend nombre de petites pièces, l'aspiration ou l'ingestion de ces pièces présente un risque mortel.
- Ne pas laissez les enfants monter ou jouer sur le produit pour éviter des blessures causés par le renversement du produit.
- N'utilisez jamais ce produit dans le cas de manque ou défectuosité de pièces pour éviter le danger potentiel.

- Gardez toutes pièces et l'emballage (films, sac plastiques, polystyrènes, etc.) loin des enfants Pour éviter le danger inattendu (ex. l'étouffement).
- La capacité de charge max de la tablette est de 30 kg, celle de la plaque de grille de fer est de 10 kg. Veuillez n'y poser aucun objet qui dépasse la limite.

IT

Linee guida generali

- Si prega di leggere attentamente le seguenti istruzioni e usare il prodotto in modo opportuno.
- Si prega di conservare questo manuale e consegnarlo quando il prodotto cambia proprietario.
- Questo riassunto potrebbe non includere ogni dettaglio di tutte le variazioni e le fasi considerate. Contattaci se hai bisogno di ulteriori informazioni e assistenza.

Note

- Si raccomanda di assemblare il prodotto in due persone. Si prega di seguire attentamente i passaggi descritti.
- L'oggetto è inteso per uso interno. Si prega di evitare esposizione prolungata ad ambienti umidi per prevenire la formazione di muffa.
- Evitare il contatto con oggetti appuntiti e sostanze chimiche corrosive per prevenire danni al prodotto.
- Durante l'assemblaggio, allineare tutte le viti con i fori corrispondenti e in seguito avvitarle una alla volta.
- Controllare le viti regolarmente. Le viti potrebbero allentarsi durante l'uso. Se necessario, stringerle di nuovo per assicurare la stabilità e la sicurezza.

Avvertenze

- Impedire ai bambini di assemblare il prodotto. Durante l'assemblaggio, tenere le parti di piccole dimensioni fuori dalla portata dei bambini in quanto potrebbero essere fatali se ingerite o inalate.
- Impedire ai bambini di arrampicarsi, salire in piedi o giocare sul prodotto per prevenire infortuni e lesioni gravi dovute alla caduta.
- Non usare il prodotto in caso di parti mancanti o difettose per evitare potenziali pericoli.
- Tenere i sacchetti di plastica fuori dalla portata dei bambini per evitare potenziali pericoli come il soffocamento.
- Il carico massimo alla superficie è di 30 kg, 10 kg per il ripiano in rete metallica, non riporre gli oggetti sovrappeso.

ES

Acerca del manual

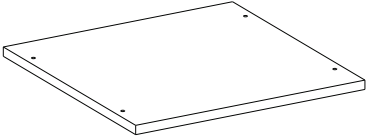
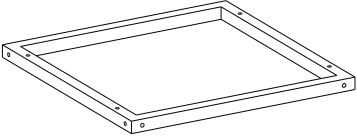
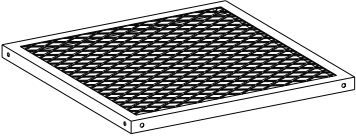
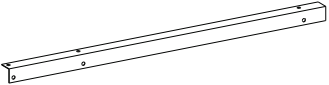
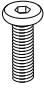
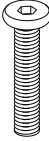
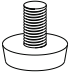
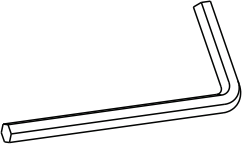
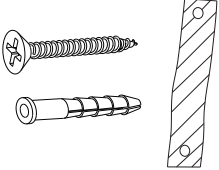
- Por favor, lea detenidamente las instrucciones y respete los debidos usos del producto.
- Por favor, conserve bien este manual y en caso de cesión, no omita entregarlo junto al producto.
- Este manual podría no incluir todos los detalles de cada paso del montaje. Si necesita ayuda o información adicional, póngase en contacto con nosotros.

Notas

- Se recomienda que dos adultos monten el producto siguiendo estrictamente las instrucciones paso a paso.
- Este producto está diseñado para uso interior. No coloque el producto en un ambiente húmedo durante un largo período de tiempo para evitar causar moho.
- Mantenga el producto alejado de los objetos afilados y sustancias químicas corrosivas para prevenir los daños.
- Durante el montaje, por favor, no apriete completamente ningún tornillo, después de completar la instalación, apriete fuertemente todos los tornillos.
- Inspeccione regularmente los tornillos. Los tornillos pueden aflojarse durante un uso prolongado. Si es necesario, vuelva a apretarlos para garantizar la estabilidad y seguridad.

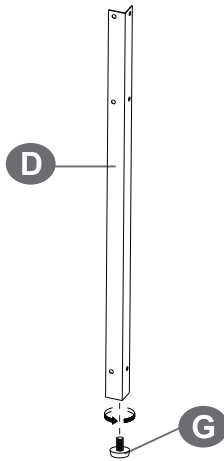
Advertencias

- Debido a múltiples tornillos y otras piezas pequeñas, no permita que se acerquen los niños durante el montaje por el riesgo de asfixia producido por tragar alguna pieza.
- No permita que el niño se suba o juegue con el producto para prevenir las lesiones causadas por la caída del producto.
- Deje de utilizar el producto cuando se encuentren las piezas rotas o faltantes, de lo contrario, existirá el peligro de lesiones.
- Guarde la bolsa de plástico fuera del alcance de los niños para evitar el peligro de asfixia.
- El tablero del producto puede soportar hasta 30 kg, y la malla del hierro puede soportar hasta 10kg. Por favor, no pongas los objetos con sobrepeso en él.

<p>A × 1</p> 	<p>B × 1</p> 	
<p>C × 2</p> 	<p>D × 4</p> 	
<p>E × 24</p>  <p>1/4"×15mm</p>	<p>F × 4</p>  <p>1/4"×30mm</p>	<p>G × 4</p> 
<p>H × 1</p> 	<p>I × 2</p> 	

1

- During assembly, align all screws with the corresponding pre-drilled holes first and then tighten them one by one.



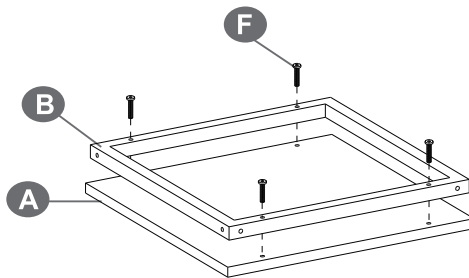
×4

G



1PCS

2

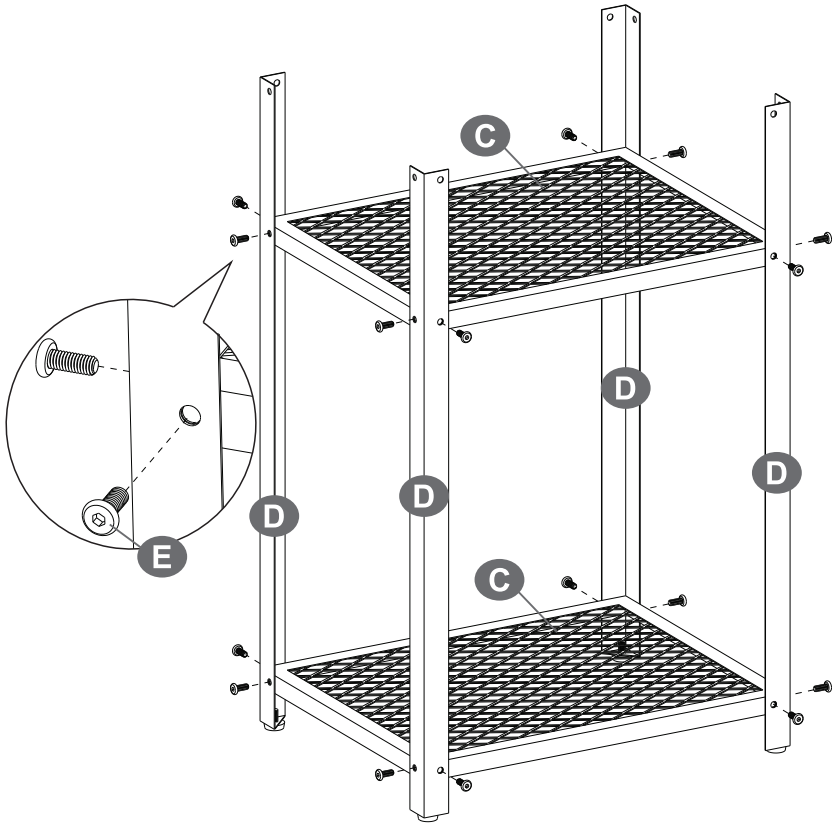



F



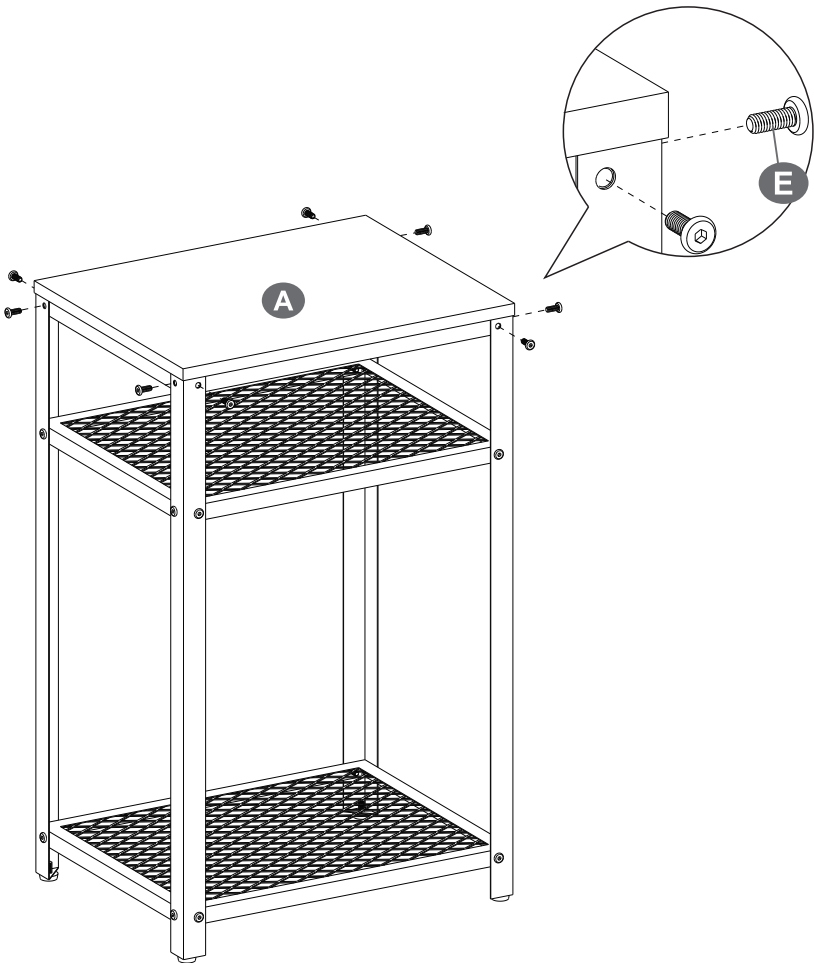
4PCS


3



E  16PCS

4



E  8PCS

5

